



(12)发明专利申请

(10)申请公布号 CN 107088314 A

(43)申请公布日 2017.08.25

(21)申请号 201710498273.7

(22)申请日 2017.06.27

(71)申请人 山东鼎裕生物能源有限公司

地址 271100 山东省莱芜市高新区武当山路

(72)发明人 李秀红 刘源青 亓传华 段元富

(74)专利代理机构 北京超凡志成知识产权代理  
事务所(普通合伙) 11371

代理人 孙海杰

(51) Int. Cl.

B01D 3/14(2006.01)

B01D 3/42(2006.01)

B01D 3/00(2006.01)

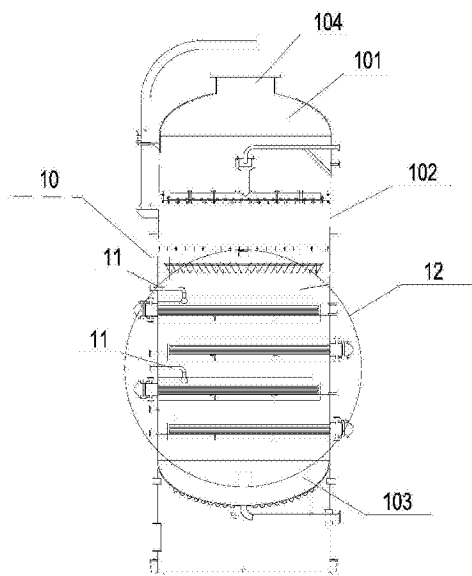
权利要求书1页 说明书6页 附图4页

(54)发明名称

一种精馏塔

(57)摘要

本发明提供了一种精馏塔,包括:筒体、进料管组件和加热组件;筒体包括:筒顶椭圆封头、筒底椭圆封头和多个中间连接段;筒顶椭圆封头、多个中间连接段和筒底椭圆封头依次固定连接;筒顶椭圆封头以及筒底椭圆封头的材料规格大于中间连接段的材料规格;筒体内的下端位置,沿筒顶至筒底的上下方向依次设置有进料管组件和加热组件;筒顶椭圆封头上设置有塔顶气相出口,用于供添加的物料分离后的气相物质输出,与现有技术中的精馏塔浪费了现有的矿产资源相比,其仅使筒体强度削弱较大的部分的材料规格较大,而使强度削弱较小的其他部分的规格较小,既保证了精馏塔本身的安全性,同时还节约了筒体所使用的现有的矿产资源。



1. 一种精馏塔,其特征在於,包括:筒体、进料管组件和加热组件;所述筒体包括:筒顶椭圆封头、筒底椭圆封头和多个中间连接段;所述筒顶椭圆封头、多个所述中间连接段和所述筒底椭圆封头依次固定连接;所述筒顶椭圆封头以及所述筒底椭圆封头的材料规格大于所述中间连接段的材料规格;

所述筒体内的下端位置,沿筒顶至筒底的上下方向依次设置有所述进料管组件和所述加热组件;

所述进料管组件的一端伸出所述筒体外,其另一端穿过所述筒体置于所述筒体内部,用于向所述筒体内添加物料;所述加热组件,用于对筒体内部进行加热;

所述筒顶椭圆封头上设置有塔顶气相出口,用于供添加的物料分离后的气相物质输出。

2. 根据权利要求1所述的精馏塔,其特征在於,所述加热组件为多个,多个所述加热组件沿筒顶至筒底的上下方向间隔预设距离均匀设置。

3. 根据权利要求1所述的精馏塔,其特征在於,还包括:回流液接管组件和回流液处理装置;所述回流液处理装置包括:液体分布器、支撑栅板、收集器和集液器;

所述筒体内的上端位置,沿筒顶至筒底的上下方向依次设置有所述回流液接管组件、所述液体分布器、所述支撑栅板、所述收集器和所述集液器;

所述回流液接管组件的一端伸出所述筒体外,其另一端穿过所述筒体置于所述筒体内部,用于向所述筒体内注入回流液;所述液体分布器与所述回流液接管组件连通;所述支撑栅板用于放置填料;所述集液器与所述收集器连通。

4. 根据权利要求3所述的精馏塔,其特征在於,所述回流液处理装置还包括填料压圈;所述填料压圈设置在所述筒体内,且与所述液体分布器朝向筒顶的一端连接。

5. 根据权利要求4所述的精馏塔,其特征在於,所述回流液处理装置还包括支撑环板;所述支撑环板设置在所述筒体内,且与所述支撑栅板连接。

6. 根据权利要求3或4或5所述的精馏塔,其特征在於,所述回流液处理装置为多个;多个所述回流液处理装置沿筒顶至筒底的上下方向间隔预设距离均匀设置。

7. 根据权利要求2所述的精馏塔,其特征在於,所述筒顶椭圆封头、所述中间连接段以及所述筒底椭圆封头的两两连接处均设置有加强圈,用于增强筒体的刚性和稳定性。

8. 根据权利要求1或2所述的精馏塔,其特征在於,所述加热组件包括:托盘组件和换热管组件;所述换热管组件包括加热器和换热管;

所述托盘组件和所述换热管均设置在所述筒体内,所述换热管放置在所述托盘组件上,用于为所述筒体内的物料加热;

所述加热器设置在所述筒体外部且与所述换热管相连通,用于向所述换热管内供应加热介质。

9. 根据权利要求1所述的精馏塔,其特征在於,还包括裙座筒体;

所述裙座筒体上设置有一个凹陷部,所述凹陷部用于容纳所述筒体的筒底椭圆封头,用于支撑所述裙座筒体。

10. 根据权利要求1所述的精馏塔,其特征在於,所述筒底椭圆封头上设置有筒底液相出口,用于供添加的物料分离后的液相物质输出。

## 一种精馏塔

### 技术领域

[0001] 本发明涉及机械技术领域,具体而言,涉及一种精馏塔。

### 背景技术

[0002] 随着经济的发展,社会的进步,能源节约已经成为必然和社会共识,中国作为一个发展中国家,面临着经济增长和环境增长的双重任务,同时这两个重大任务和矿产资源开发成负作用。为了保护环境并实现经济的可持续增长,改变能源发展方向和节约这种不可再生的矿产资源,成为每一个中国企业和每一个中国人民的一种美德。

[0003] 精馏塔是进行精馏的一种塔式汽液接触装置,其生产过程中需要用到上述矿产资源。目前,在化工精馏塔的生产中,精馏(提馏)塔类设备的筒体部分均是按照塔内能承受最大物料量,比正常设计增大一个规格的钢板或框架来设计,这样虽然能保证设备的安全,但是极大的浪费了现有的矿产资源,和我国提倡的节能降耗方针背道而驰。

[0004] 发明人在研究中发现现有技术中的精馏塔至少存在如下问题:整个精馏塔的筒体部分均采用比正常设计增大一个规格的钢板或框架来设计,存在资源浪费的问题。

### 发明内容

[0005] 有鉴于此,本发明实施例的目的在于提供一种精馏塔,能够在保证精馏塔正常工作的情况下,节约精馏塔所使用的矿产资源。

[0006] 第一方面,本发明实施例提供了一种精馏塔,包括:筒体、进料管组件和加热组件;所述筒体包括:筒顶椭圆封头、筒底椭圆封头和多个中间连接段;所述筒顶椭圆封头、多个所述中间连接段和所述筒底椭圆封头依次固定连接;所述筒顶椭圆封头以及所述筒底椭圆封头的材料规格大于所述中间连接段的材料规格;

[0007] 所述筒体内的下端位置,沿筒顶至筒底的上下方向依次设置有所述进料管组件和所述加热组件;

[0008] 所述进料管组件的一端伸出所述筒体外,其另一端穿过所述筒体置于所述筒体内部,用于向所述筒体内添加物料;所述加热组件,用于对筒体内部进行加热;

[0009] 所述筒顶椭圆封头上设置有塔顶气相出口,用于供添加的物料分离后的气相物质输出。

[0010] 结合第一方面,本发明实施例提供了第一方面的第一种可能的实施方式,其中,所述加热组件为多个,多个所述加热组件沿筒顶至筒底的上下方向间隔预设距离均匀设置。

[0011] 结合第一方面,本发明实施例提供了第一方面的第二种可能的实施方式,其中,所述精馏塔还包括:回流液接管组件和回流液处理装置;所述回流液处理装置包括:液体分布器、支撑栅板、收集器和集液器;

[0012] 所述筒体内的上端位置,沿筒顶至筒底的上下方向依次设置有所述回流液接管组件、所述液体分布器、所述支撑栅板、所述收集器和所述集液器;

[0013] 所述回流液接管组件的一端伸出所述筒体外,其另一端穿过所述筒体置于所述筒

体内部,用于向所述筒体内注入回流液;所述液体分布器与所述回流液接管组件连通;所述支撑栅板用于放置填料;所述集液器与所述收集器连通。

[0014] 结合第一方面的第二种可能的实施方式,本发明实施例提供了第一方面的第三种可能的实施方式,其中,所述回流液处理装置还包括填料压圈;

[0015] 所述填料压圈设置在所述筒体内,且与所述液体分布器朝向筒顶的一端连接。

[0016] 结合第一方面的第三种可能的实施方式,本发明实施例提供了第一方面的第四种可能的实施方式,其中,所述回流液处理装置还包括支撑环板;

[0017] 所述支撑环板设置在所述筒体内,且与所述支撑栅板连接。

[0018] 结合第一方面的第二种可能的实施方式或者第三种可能的实施方式或者第四种可能的实施方式,本发明实施例提供了第一方面的第五种可能的实施方式,其中,所述回流液处理装置为多个;

[0019] 多个所述回流液处理装置沿筒顶至筒底的上下方向间隔预设距离均匀设置。

[0020] 结合第一方面的第一种可能的实施方式,本发明实施例提供了第一方面的第六种可能的实施方式,其中,所述筒顶椭圆封头、所述中间连接段以及所述筒底椭圆封头的两两连接处均设置有加强圈,用于增强筒体的刚性和稳定性。

[0021] 结合第一方面或者第一方面的第一种可能的实施方式,本发明实施例提供了第一方面的第七种可能的实施方式,其中,所述加热组件包括:托盘组件和换热管组件;所述换热管组件包括加热器和换热管;

[0022] 所述托盘组件和所述换热管均设置在所述筒体内,所述换热管放置在所述托盘组件上,用于为所述筒体内的物料加热;

[0023] 所述加热器设置在所述筒体外部且与所述换热管相连通,用于向所述换热管内供应加热介质。

[0024] 结合第一方面,本发明实施例提供了第一方面的第八种可能的实施方式,其中,所述精馏塔还包括裙座筒体;

[0025] 所述裙座筒体上设置有一个凹陷部,所述凹陷部用于容纳所述筒体的筒底椭圆封头,用于支撑所述裙座筒体。

[0026] 结合第一方面,本发明实施例提供了第一方面的第九种可能的实施方式,其中,所述筒底椭圆封头上设置有筒底液相出口,用于供添加的物料分离后的液相物质输出。

[0027] 本发明实施例提供的一种精馏塔,包括:筒体、进料管组件和加热组件;筒体包括:筒顶椭圆封头、筒底椭圆封头和多个中间连接段;筒顶椭圆封头、多个中间连接段和筒底椭圆封头依次固定连接;筒顶椭圆封头以及筒底椭圆封头的材料规格大于中间连接段的材料规格;筒体内的下端位置,沿筒顶至筒底的上下方向依次设置有进料管组件和加热组件;筒顶椭圆封头上设置有塔顶气相出口,用于供添加的物料分离后的气相物质输出,与现有技术中的精馏塔浪费了现有的矿产资源相比,其仅使筒体强度削弱较大的部分的材料规格较大,而使强度削弱较小的其他部分的规格较小,既保证了精馏塔本身的安全性,同时还节约了筒体所使用的现有的矿产资源。

[0028] 为使本发明的上述目的、特征和优点能更明显易懂,下文特举较佳实施例,并配合所附图,作详细说明如下。

## 附图说明

[0029] 为了更清楚地说明本发明实施例的技术方案,下面将对实施例中所需要使用的附图作简单地介绍,应当理解,以下附图仅示出了本发明的某些实施例,因此不应被看作是对范围的限定,对于本领域普通技术人员来讲,在不付出创造性劳动的前提下,还可以根据这些附图获得其他相关的附图。

[0030] 图1示出了本发明实施例所提供的精馏塔的整体结构示意图;

[0031] 图2示出了本发明实施例所提供的一种精馏塔上端的结构示意图;

[0032] 图3示出了本发明实施例所提供的另一种精馏塔上端的结构示意图;

[0033] 图4示出了本发明实施例所提供的精馏塔下端的结构示意图;

[0034] 图5示出了本发明实施例所提供的精馏塔中加热组件的具体结构示意图。

[0035] 图标:10、筒体;101、筒顶椭圆封头;102、中间连接段;103、筒底椭圆封头;11、进料管组件;12、加热组件;121、托盘组件;122、换热管;123、加热器;13、回流液接管组件;14、回流液处理装置;141、液体分布器;142、支撑栅板;143、收集器;144、集液器;145、填料压圈;15、裙座筒体;16、筒底液相出口;17、加强圈;18、法兰。

## 具体实施方式

[0036] 为使本发明实施例的目的、技术方案和优点更加清楚,下面将结合本发明实施例中附图,对本发明实施例中的技术方案进行清楚、完整地描述,显然,所描述的实施例仅仅是本发明一部分实施例,而不是全部的实施例。通常在此处附图中描述和示出的本发明实施例的组件可以以各种不同的配置来布置和设计。因此,以下对在附图中提供的本发明的实施例的详细描述并非旨在限制要求保护的本发明的范围,而是仅仅表示本发明的选定实施例。基于本发明的实施例,本领域技术人员在没有做出创造性劳动的前提下所获得的所有其他实施例,都属于本发明保护的范围。

[0037] 考虑到现有技术中的整个精馏塔均采用比正常设计增大一个规格的钢板或框架来设计,存在资源浪费的问题,本发明实施例提供了一种精馏塔,下面通过实施例进行描述。

[0038] 本发明实施例提供了一种精馏塔,参考图1,包括:筒体10、进料管组件11和加热组件12;筒体10包括:筒顶椭圆封头101、筒底椭圆封头103和多个中间连接段102;筒顶椭圆封头101、多个中间连接段102和筒底椭圆封头103依次固定连接;筒顶椭圆封头101以及筒底椭圆封头103的材料规格大于中间连接段102的材料规格;

[0039] 筒体10内的下端位置,沿筒顶至筒底的上下方向依次设置有进料管组件11和加热组件12;

[0040] 进料管组件11的一端伸出筒体10外,其另一端穿过筒体10置于筒体10内部,用于向筒体10内添加物料;加热组件12,用于对筒体10内部进行加热,以提高筒体10内部的温度;

[0041] 筒顶椭圆封头101上设置有塔顶气相出口,用于供添加的物料分离后的气相物质输出。

[0042] 在工程应用中,精馏塔的筒体10的体积均较大,这就需要使用多个筒体10段,将多

个筒体10段拼接成工程所需的筒体10。具体的,上述筒体10包括:筒顶椭圆封头101、筒底椭圆封头103和多个中间连接段102;上述筒顶椭圆封头101、多个中间连接段102和筒底椭圆封头103依次固定连接,形成一个大的筒体10。其中,上述的固定连接可以是法兰连接(如图5所示,通过法兰18连接多个筒体10段),也可以是焊接。

[0043] 本发明实施例中,筒体10使用的材料为钢板。如图1所示,作为一种可选的实施方式,该精馏塔的直径3米,高24.5米,工艺要求;该精馏塔做气密性实验,压力为0.2MPa,并保压24小时。

[0044] 本发明实施例中,在保证精馏塔使用安全的前提下,并考虑当地气候、地质环境等因素,选取筒体10所使用的钢板规格。具体的,使筒顶椭圆封头101处使用的钢板规格(如厚度、体积、重量)以及使筒底椭圆封头103处使用的钢板规格(如厚度、体积、重量)大一些,如让这两段使用厚度为40mm的钢板且优选将这两段设计为弧形的椭圆形状;而使筒体10中的其他部分的钢板规格(如厚度、体积、重量)小一些,如使筒体10中的其他中间连接段102使用厚度为14mm的钢板。

[0045] 通过上述筒体10各段所使用的材料的规格特征,能够在保证精馏塔正常工作的情况下,节约精馏塔所应用的矿产资源,同时也节省了成本。

[0046] 如上所述,筒体10本身体积均较大,本发明实施例中将该筒体10整体划分成两部分,即将筒体10中部至筒体10顶端划分为上端,将筒体10中部至筒体10底端划分为下端,在筒体10内且位于筒体10下端的位置,沿筒顶至筒底的上下方向依次设置有进料管组件11和加热组件12。

[0047] 其中,上述精馏塔可以应用在多种领域,对应不同的应用领域,进料管组件11中的物料也不同,其可以是生物柴油,也可以是污水等。本发明实施例中不限定上述物料。

[0048] 本发明实施例提供的一种精馏塔,与现有技术中的精馏塔浪费了现有的矿产资源相比,其仅使筒体10强度削弱较大的部分的材料规格较大,而使强度削弱较小的其他部分的规格较小,既保证了精馏塔本身的安全性,还节约了筒体所使用的现有的矿产资源,同时也节省了成本。

[0049] 进一步的,参考图1和图4,本发明实施例提供的精馏塔中,为了保证筒体10内的温度能够达到预设温度以及为了快速提高筒体10内的温度,上述加热组件12为多个,多个加热组件12沿筒顶至筒底的上下方向间隔预设距离均匀设置。

[0050] 作为一种可选的实施方式,上述加热组件12为4个,通过4个加热组件12对筒体10内的产品进行加热。其中,上述预设距离可以根据需要进行设置。

[0051] 进一步的,参考图2和图3,本发明实施例提供的精馏塔还包括:回流液接管组件13和回流液处理装置14;回流液处理装置14包括:液体分布器141、支撑栅板142、收集器143和集液器144;

[0052] 筒体10内的上端位置,沿筒顶至筒底的上下方向依次设置有回流液接管组件13、液体分布器141、支撑栅板142、收集器143和集液器144;

[0053] 回流液接管组件13的一端伸出筒体10外,其另一端穿过筒体10置于筒体10内部,用于向筒体10内注入回流液;液体分布器141与回流液接管组件13连通;支撑栅板142用于放置填料;集液器144与收集器143相连通。

[0054] 上述回流液接管组件13用于与外接冷凝器连通,目的是接收冷凝器发送的回流液

体,将该回流液体输送至回流液处理装置14,具体输送至回流液处理装置14中的液体分布器141中。

[0055] 在筒体10内且位于筒体10上端的位置,沿筒顶至筒底的上下方向依次设置有回流液接管组件13、液体分布器141、支撑栅板142、收集器143和集液器144。

[0056] 具体的,支撑栅板142与液体分布器141之间为填料层,支撑栅板142朝向液体分布器141的一侧上用于放置填料,该填料置于填料层中。

[0057] 具体的,上述填料可以与回流液体进行化学反应,从而通过化学对回流液体进行相应的处理。对应于上述精馏塔的不同应用领域,对物料的处理也不同,对应的,填料层中的填料也不同,如上述填料(还可以称为填充剂)可以是用以改善加工性能、制品力学性能并(或)降低成本的固体物料;或者,上述填料主要用于接触氧化工艺,微生物会在填料的表面进行累积,以增大与污水的表面接触,对污水进行降解处理。上述收集器143用于收集支撑栅板142流下的回流液体,上述集液器144与收集器143相连通,用于将收集器143收集的回流液体进行储藏。

[0058] 进一步的,参考图2和图3,本发明实施例提供的精馏塔中,回流液处理装置14还包括填料压圈145;填料压圈145设置在筒体10内,且与液体分布器141朝向筒顶的一端连接,用于压紧填料使填料密封设置。

[0059] 进一步的,本发明实施例提供的精馏塔中,回流液处理装置14还包括支撑环板;支撑环板设置在筒体10内,且与支撑栅板142连接,用于减小密封圈与沟槽的挤出间隙,增加耐磨性。

[0060] 进一步的,参考图3,本发明实施例提供的精馏塔中,回流液处理装置14为多个;多个回流液处理装置14沿筒顶至筒底的上下方向间隔预设距离均匀设置。

[0061] 为了保证对回流液体进行多级处理,精馏塔内设置多个回流液处理装置14,作为一种可选的实施方式,本发明实施例中以四个回流液处理装置14为为例进行说明。

[0062] 当回流液接管组件13输送至第一个回流液处理装置14时,经过该第一回流液处理装置的化学反应,得到的第一回流液体储藏在该第一回流液处理装置中的集液器144中;然后集液器144中的第一回流液体在输送至第二回流液处理装置,经过该第二回流液处理装置的化学反应,得到的第二回流液体储藏在该第二回流液处理装置中的集液器144中;然后集液器144中的第二回流液体在输送至第三回流液处理装置,经过该第三回流液处理装置的化学反应,得到的第三回流液体储藏在该第三回流液处理装置中的集液器144中;然后集液器144中的第三回流液体在输送至第四回流液处理装置,经过该第四回流液处理装置的化学反应,得到的第四回流液体储藏在该第四回流液处理装置中的集液器144中。其中,四个回流液处理装置14中储藏的四种回流液体的成分均不同。

[0063] 进一步的,参考图1-图4,本发明实施例提供的精馏塔中,筒顶椭圆封头101、中间连接段102以及筒底椭圆封头103的两两连接处均设置有加强圈17,用于增强筒体10的刚性和稳定性。

[0064] 进一步的,参考图1、图4和图5,本发明实施例提供的精馏塔中,加热组件包括:托盘组件121和换热管122组件;换热管122组件包括加热器123和换热管122;托盘组件121和换热管122均设置在筒体10内,换热管122放置在托盘组件121上,用于为筒体10内的物料加热;

[0065] 加热器123设置在筒体10外部且与换热管122相连通,用于向换热管122内供应加热介质。

[0066] 进一步的,参考图4,本发明实施例提供的精馏塔还包括裙座筒体15;裙座筒体15上设置有一个凹陷部,该凹陷部用于容纳筒体10的筒底椭圆封头103,用于支撑上述筒体10。

[0067] 进一步的,参考图4,本发明实施例提供的精馏塔中,筒底椭圆封头103上设置有筒底液相出口16,用于供添加的物料分离后的液相物质输出。

[0068] 本发明实施例提供的一种精馏塔,与现有技术中的精馏塔浪费了现有的矿产资源相比,其仅使筒体10强度削弱较大的部分的材料规格较大,而使强度削弱较小的其他部分的规格较小,既保证了精馏塔本身的安全性,还节约了筒体所使用的现有的矿产资源,同时也节省了成本。

[0069] 应注意到:相似的标号和字母在下面的附图中表示类似项,因此,一旦某一项在一个附图中被定义,则在随后的附图中不需要对其进行进一步定义和解释,此外,术语“第一”、“第二”、“第三”等仅用于区分描述,而不能理解为指示或暗示相对重要性。

[0070] 最后应说明的是:以上所述实施例,仅为本发明的具体实施方式,用以说明本发明的技术方案,而非对其限制,本发明的保护范围并不局限于此,尽管参照前述实施例对本发明进行了详细的说明,本领域的普通技术人员应当理解:任何熟悉本技术领域的技术人员在本发明揭露的技术范围内,其依然可以对前述实施例所记载的技术方案进行修改或可轻易想到变化,或者对其中部分技术特征进行等同替换;而这些修改、变化或者替换,并不使相应技术方案的本质脱离本发明实施例技术方案的精神和范围。都应涵盖在本发明的保护范围之内。因此,本发明的保护范围应以所述权利要求的保护范围为准。



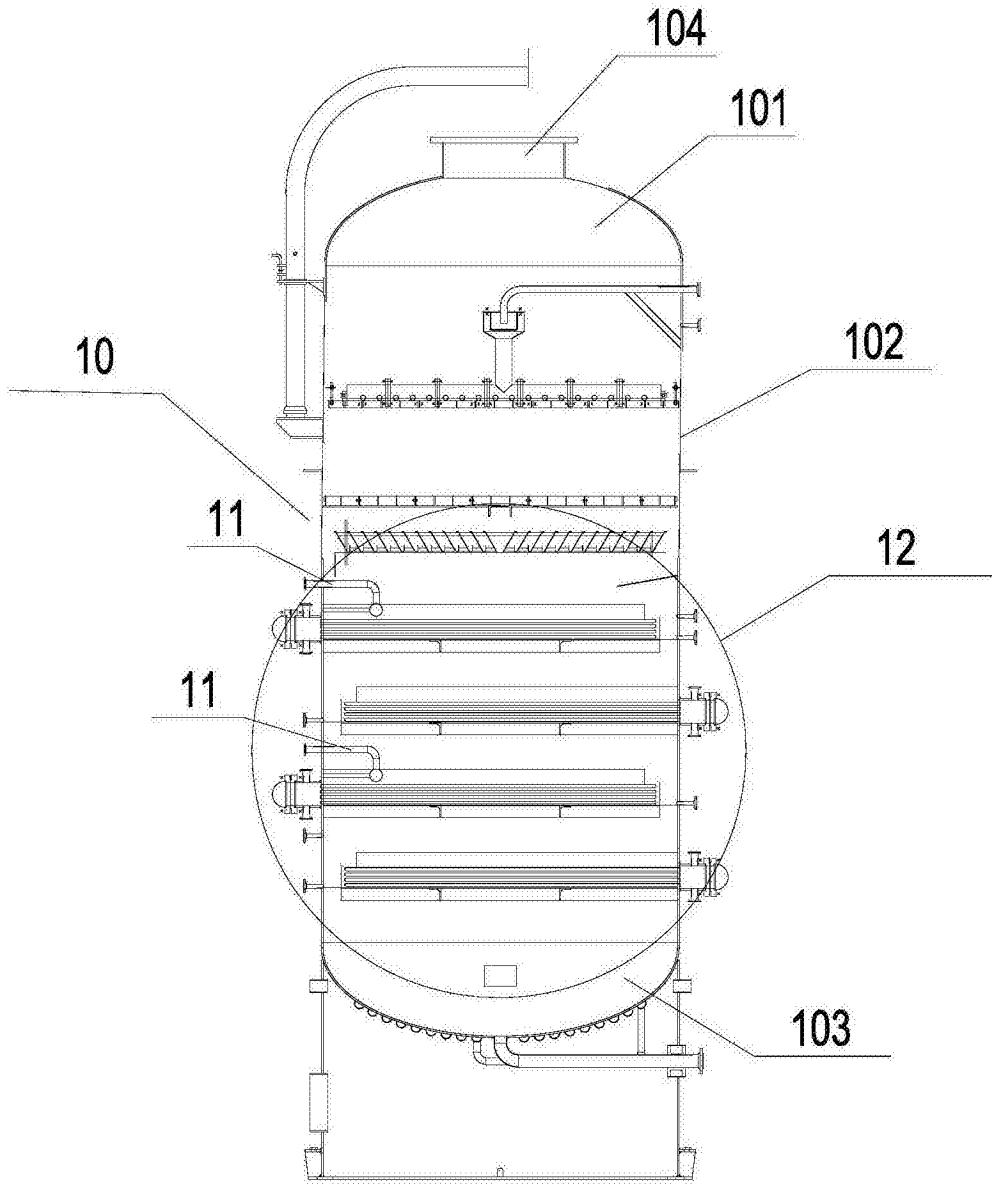


图1

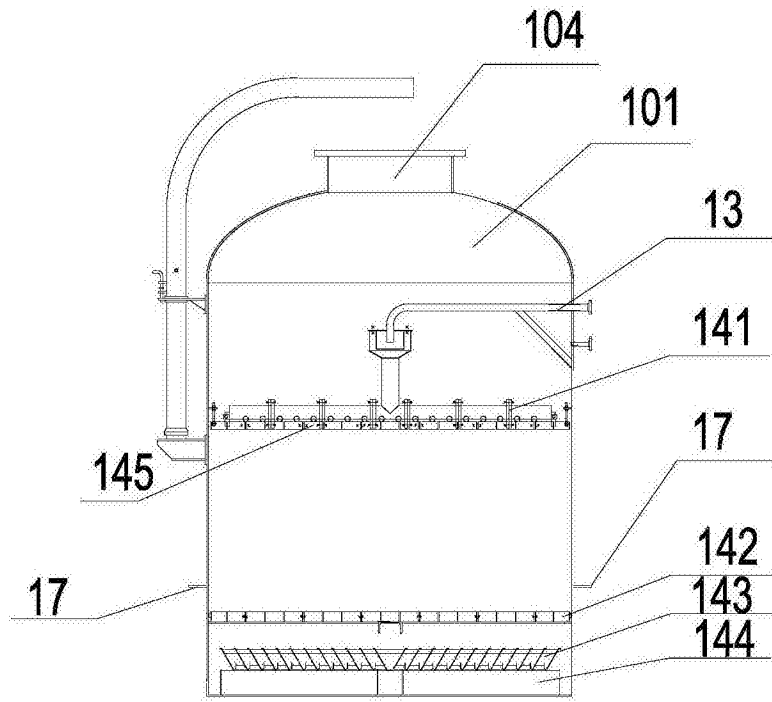


图2

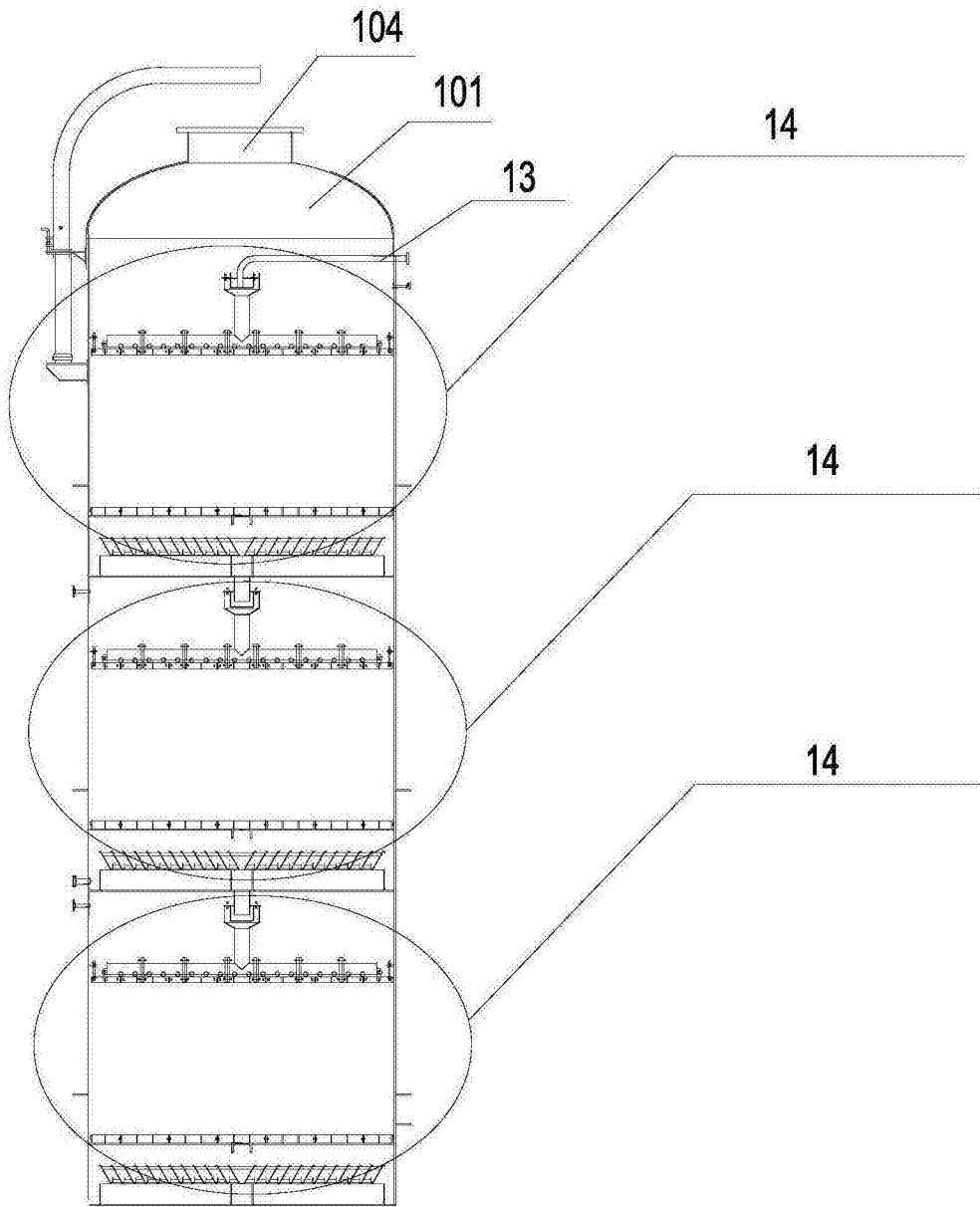


图3

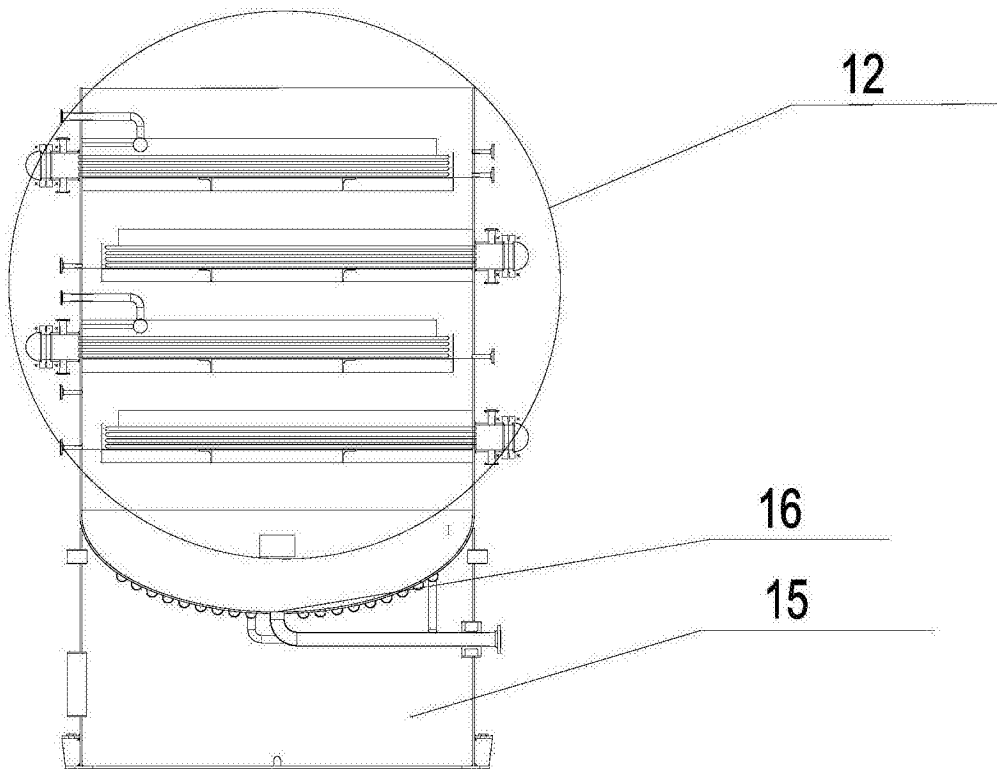


图4

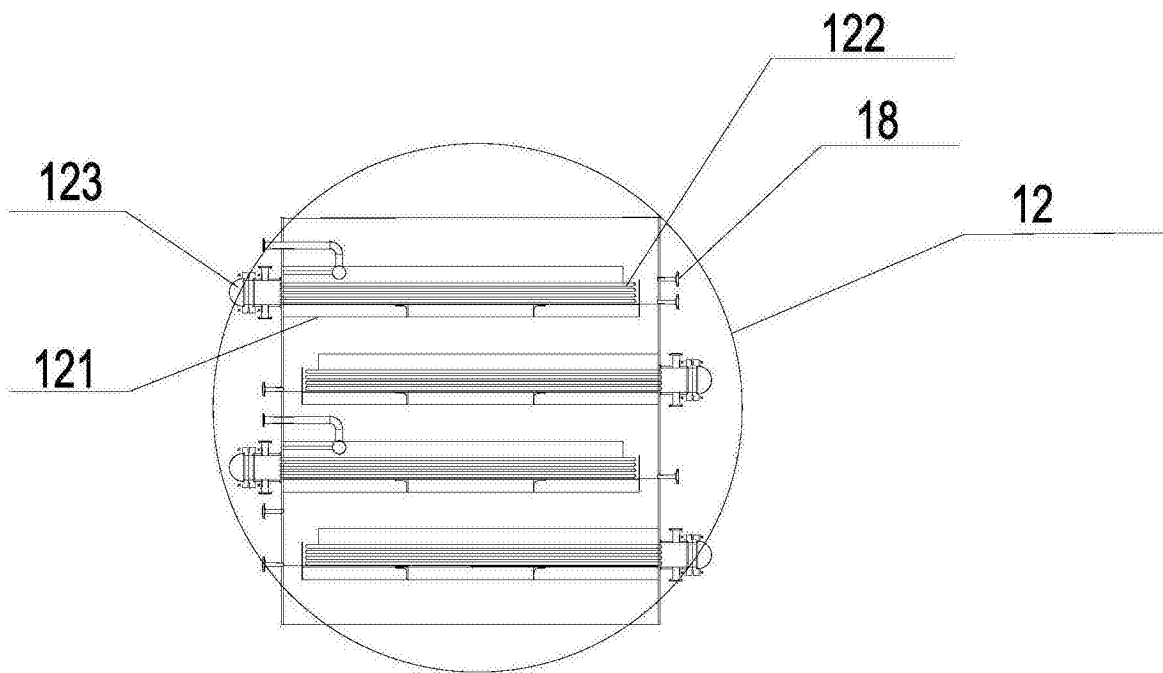


图5