

[19] 中华人民共和国国家知识产权局

[51] Int. Cl<sup>7</sup>

B65D 25/36

A47G 19/22



# [12] 发明专利申请公开说明书

[21] 申请号 03143662.5

[43] 公开日 2005年2月2日

[11] 公开号 CN 1572663A

[22] 申请日 2003.7.28 [21] 申请号 03143662.5

[30] 优先权

[32] 2003.5.28 [33] JP [31] 150964/2003

[71] 申请人 株式会社南新

地址 日本东京都

[72] 发明人 浜崎茂

[74] 专利代理机构 北京市柳沈律师事务所

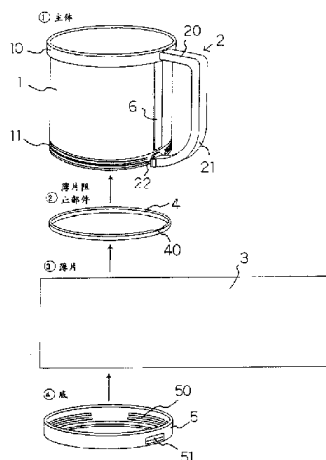
代理人 李贵亮 杨 梧

权利要求书1页 说明书4页 附图5页

[54] 发明名称 装饰性优美的容器

[57] 摘要

一种装饰性优美的容器，其具有能赋予图样变化的结构。该容器包括：有底的上方为开口状的筒状主体(1)和围绕该主体(1)外周面装拆自由地设置的装饰薄片(3)。在该主体(1)的上边缘上形成突出边缘(10)，在该主体(1)的外周面上，与所述突出边缘(10)邻接并外嵌着上方环状部件(4)，在该主体(1)下边缘的外周面上，装拆自由地安装着下方环状部件(5)，所述装饰薄片(3)的上、下边缘被分别夹持在所述上方环状部件(4)和所述主体(1)的外周面之间，以及所述下方环状部件(5)和所述主体(1)的外周面之间。



ISSN 1008-4274

1. 一种容器，其包括：有底的上方呈开口状的主体(1)和围绕该主体(1)外周面装拆自由地设置的装饰薄片(3)。
- 5        2. 如权利要求 1 所述的容器，其特征在于，所述主体(1)具有上、下边缘，在该边缘上形成从所述主体(1)的外周面向外方突出的突出缘部(10、5)，在所述主体(1)的外周面上，与一个突出缘部(10)邻接并装拆自由地外嵌着薄片阻止部件(4)，另一突出缘部(5)相对所述主体(1)的边缘拆装自由，所述装饰薄片(3)的上、下边缘被分别夹持在所述薄片阻止部件(4)与所述主体(1)的外周面之间，以及所述装拆自由的突出边缘(5)与所述主体(1)的外周面之间。
- 10        3. 如权利要求 1 或 2 任一项所述的容器，其特征在于，在所述主体(1)外周面上形成沿纵向延伸的凸条(6)，该凸条(6)具有大致为 T 形的剖面，所述装饰薄片 3 缠绕在所述主体(1)的外周面上安装，该装饰薄片(3)宽度方向的两侧边缘被夹持在所述凸条(6)和所述主体(1)外周面之间。
- 15        4. 如权利要求 1 或 2 任一项所述的容器，其特征在于，所述装饰薄片(3)具有外嵌在所述主体(1)外周面形状的筒形薄片(30)。
5. 如权利要求 1 至 4 任一项所述的容器，其特征在于，所述容器具有把手(2)，该把手(2)的上端连结在上端的突出缘部(10)上，该把手(2)的下端是自由端，同时在其前端形成卡止部(22)，在下端的突出缘部(5)上形成接纳  
20 所述卡止部(22)的卡止孔(51)，所述把手(2)下端的卡止部(22)对所述下端突出缘部(5)的卡止孔(51)卡脱自由。
6. 一种容器，其包括：有底的上方为开口状的筒状主体(1)和围绕该主体(1)外周面装拆自由地设置的装饰薄片(3)，其特征在于：在所述主体(1)的上边缘形成突出边缘(10)，在所述主体(1)的外周面上，与所述突出边缘(10)  
25 邻接并外嵌着上方环状部件(4)，在所述主体(1)下边缘的外周面上，装拆自由地安装着下方环状部件(5)，所述装饰薄片(3)的上、下边缘被分别夹持在所述上方环状部件(4)与所述主体(1)的外周面之间，以及所述下方环状部件(5)与所述主体(1)的外周面之间。

## 装饰性优美的容器

## 5 技术领域

本发明涉及装饰性好的容器。适合于有关瓷杯等玻璃杯子和笔筒等物品。

## 背景技术

- 10 在玻璃杯等容器中，在其周面上存在图案和文字等图样，可是现有的玻璃杯由于在周面上直接描画图样和文字，不能改变玻璃杯的图样。因此，在厌烦了玻璃杯的图样情况下，必须另买更换玻璃杯。

本发明是鉴于现有容器的问题提出的方案，目的是提供一种容器，该容器装有能赋予图样变化的结构。

- 15 为了解决有关课题，本发明采用的技术方案是由有底的上方开口的主体和围绕该主体的外周面装拆自由地设置的装饰薄片组成的容器。容器适合的例子是瓷杯等玻璃杯。

- 上述主体优选的是有上下边缘，在该边缘上形成从该主体的外周面向外突出的突出缘部，在该主体的外周面上与一个突出缘部邻接并拆装自由地外嵌着薄片阻止部件，另一个突出缘部相对该主体的边缘拆装自由，上述装饰薄片的上、下边缘被分别夹持在上述薄片阻止部件与上述主体的外周面间及上述拆装自由的突出边缘与上述主体的外周面之间。实施例是上端的突出端部相对主体固定，薄片阻止部件与上端的突出边缘触接，下端的突出端部相对主体拆装自由。但也可以反过来，即也可以下端的突出端部相对主体固定，薄片阻止部件与下端的突出边缘触接，上端的突出端部相对主体拆装自由。另外还可以两个突出端部相对主体都拆装自由。
- 20
- 25

- 优选的是在上述主体的外周面上形成沿纵向延伸出的凸条，该凸条具有大致 T 形剖面，上述装饰薄片缠绕在上述主体的外周面上安装，该装饰薄片宽度方向的侧边缘被夹持在上述凸条和主体的外周面之间。或者，该装饰薄片也可以是具有外嵌在上述主体外周面上的形状的筒型薄片，原封不动地外嵌在主体的外周面上。
- 30

优选的是该容器有把手，该把手的上端与上端的突出缘部连接，该把手的下端是自由端，同时在其前端形成卡止部，在下端的突出缘部上形成接受该卡止部的卡止孔，该把手下端的卡止部在该下端突出缘部的卡止孔中卡脱自由。

- 5 在本说明书中所谓“外周面”“周面”的词不限于意味着圆周，适合于该主体具有圆筒状的周壁，该薄片阻止部件和拆装自由的突缘部是环状部件。

#### 附图说明

- 图 1 是第一实施例的瓷杯的立体图；  
10 图 2 是第一实施例的瓷杯的装配分解立体图；  
图 3 是第二实施例的瓷杯的装配分解立体图；  
图 4 是第三实施例的瓷杯的立体图；  
图 5 是第三实施例的瓷杯的装配分解立体图。

#### 15 具体实施方式

对本发明，根据作为合适的实施例的瓷杯进行说明。图 1 是瓷杯的完成图，图 2 是瓷杯的分解图。瓷杯包括：收容饮料的主体 1、整体地设在主体 1 上的把手 2、装拆自由地安装在主体 1 的外周面上的装饰薄片 3、外嵌在主体 1 外周面上的上方环状部件 4、螺旋安装在主体 1 外周面下端部位的  
20 环状部件 5、和向上下方向延伸样地设在主体 1 外周面上的凸条 6。上方环状部件 4 具有能压住装饰薄片 3 的上端一侧的功能，下方环状部件 5 具有能压住装饰薄片 3 的下端一端的功能。

瓷杯的主体 1 有底的上方具有开口状的圆筒状。在主体 1 的外周面上端的周缘上形成突出缘部 10，突出缘部 10 也从外周面向外方突出。上端一  
25 侧的突出缘部 10 与主体形成一体，可以说变成在主体 1 的上端部位形成厚壁的部件。另外，也可以将上端的突缘部 10 相对主体 1 作成拆装自由。另外，在图 1 所示的瓷杯安装完成时，下方环状部件 5 构成主体 1 的下端突出缘部。

把手 2 由水平部 20 和纵长部 21 组成，从侧面看具有“フ”字状。把手 2  
30 的水平部 20 的基端连结在突出缘部 10 上，纵长部 21 从水平部 20 的前端向下方延伸。通过使纵长部 21 的下方部位向主体 1 的外周面 1 弯曲，纵长

部 21 的下端接近主体 1 的下端。

在主体 1 的外周面的下端部位的周面上形成螺纹 11，另一方面，下方环状部件 5 的内周面形成与主体外周面下端部位的周面的螺纹 11 螺合的螺纹 50。下方环状部件 5 通过螺纹 50，11 拆装自由地安装在主体 1 的下端部位上。

在主体 1 的外周面上，与把手 2 的纵长部 21 相对，向上下方向延伸的凸条 6 形成一体。凸条 6 具有 T 形剖面，在凸条 6 和主体 1 的外周面间形成槽部，在槽部接纳并卡止装饰薄片 3 的两侧端部。在上方环状部件 4 的内周面上形成与凸条 6 对应的凹部 40，当把上方环状部件 4 外嵌在主体 1 的外周面上时，上方环状部件 4 的凹部 40 为接纳凸条 6。

在把手 2 的纵长部 21 的下端部形成卡止部 22，而在下方环状部件 5 的周壁上设有穿通卡止孔 50。当把下方环状部件 5 螺合在主体 1 的下端部位时，把手 2 下端的卡止部 22 会面临下方环状部件 5 的卡止孔 51。把手 2 作为整体具有弹性，能将把手 2 的纵长部 21 的下端的卡止部 22 强制嵌入下方环状部件 5 的卡止孔 51 中。这样一来，固定了把手 2 下端的自由端，同时限制了下方环状部件 5 的旋转，使下方环状部件 5 和主体 1 的连结很牢固。

装饰薄片 3 是具有挠性的长方形的薄片，安装成缠绕在主体 1 的外周面上。装饰薄片 3 与主体 1 的外周面的高度及圆周方向的展开尺寸大致相同。具体而言，装饰薄片 3 的高度设计成比主体 1 的高度低一些，同时设计成比在装上上方环状部件 4 及下方环状部件 5 时露出的主体 1 外周面的高度高一些。装饰薄片 3 的宽度设计成比主体 1 外周面圆周方向的尺寸小一些。装饰薄片 3 的一个优选的例子是所谓的 3D 薄片。作为具体的例子，是在装饰薄片 3 的表面上形成多个小条纹状突起，而在装饰薄片的里面设置图案印刷，根据看装饰薄片 3 的角度，图案会变化。另外，由于把手 2 的位置与凸条 6 的位置合在一起，有凸条 6 图样也很好。

对在这样构成的瓷杯上的装饰薄片的拆装进行说明。由上所述，瓷杯由主体 1、装饰体薄片 3、上方环状部件 4 和下方环状部件 5 安装分解自由地构成。首先，使上方环状部件 4 的凹部 40 与主体 1 的凸条 6 的位置合在一起，使上方环状部件 4 从主体 1 的下方外嵌，在主体 1 的外周面上滑动，向上方移动，直到与突缘部 10 的下边缘触接。

接着,将装饰体薄片3缠在瓷杯主体1的外周面上,使装饰体薄片3的两侧端部卡止在外周面凸条6的槽部。在上方环状部件4与主体1外周面之间形成一点点间隙,把装饰体薄片3的上端插入主体1的外周面与上方环状部件4的间隙中,这样,装饰薄片3的上边缘被环状部件4固定。

5 之后,把下方环状部件5螺旋安装在主体1的下端。在将下方环状部件5安装在主体1下端的条件下,装饰薄片3的下边缘由下方环状部件5固定。在下方环状部件5的内周面上形成的螺纹50没有在该内周面的上端侧形成,装饰薄片3的下边缘被夹持在该内周面上端侧和主体1的外周面的间隙中。最后,通过将把手2的纵长部21下端的卡止部22嵌装在下方  
10 环状部件5的卡止孔51中固定把手2的下端侧。拆除装饰薄片3时可以追寻相反的工序。

图3是有关另一实施例的瓷杯。其与图2的瓷杯相比,下方环状部件5和主体1的拆装结构不同。在主体1的外周面的下端部周围设置了卡合突起110,而在下方环状部件5的内周面上,周围设置有容纳卡合突起110的  
15 卡合槽500,通过将下方环状部件5推到主体1下端的外周面上使其强制嵌入,借助卡合突起110和卡合槽500,下方环状部件5和主体1的下端卡脱自由地卡合。

图4、图5是表示另一实施例的图。该例装饰薄板由筒形薄板30构成。在主体1的外周面上没有凸条6,也没有上方环状部件4的凹部40。图5  
20 的实施例下方环状部件5和图3一样,通过卡合突起110和卡合槽500卡在主体1上,也可以如图2所示用螺纹使两部件拆装自由。

图示表示了筒形的主体1,但主体的形状不限于筒形。例如主体可以是直径向下方或上方收缩的形状(装饰薄片在展开的状态下成为扇形),或者也可以是有四周壁的形状。

25 图示的例表示把下端的突出缘部(下方环状部件5)作成相对主体1拆装自由的部件,但也可以把上端的突出缘部作成相对主体拆装自由。该情况下也可以使下端的突出缘部能与主体形成一体,另外设置外嵌在外周面上的下方环状部件。另外,在上端的突出缘部和主体的外周面之间形成槽部,只要作到将装饰薄片的上端插入该槽部,也可以不设置上方的环状部件。  
30 另外,虽然基于适宜的实施例的瓷杯对本发明进行了说明,但本发明不仅限于瓷杯等玻璃杯,例如也能适用于笔筒。

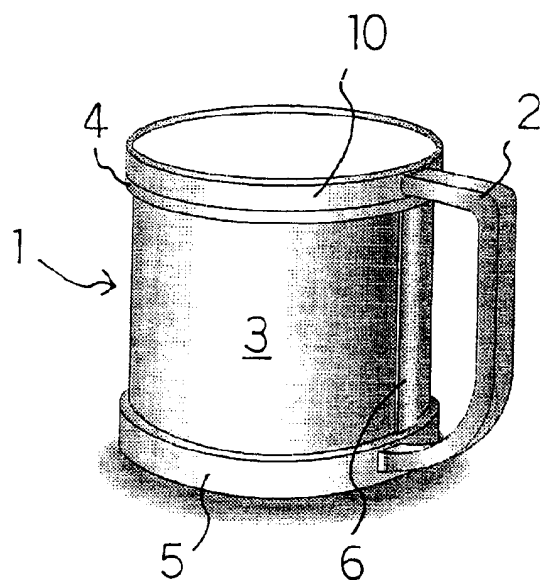


图 1

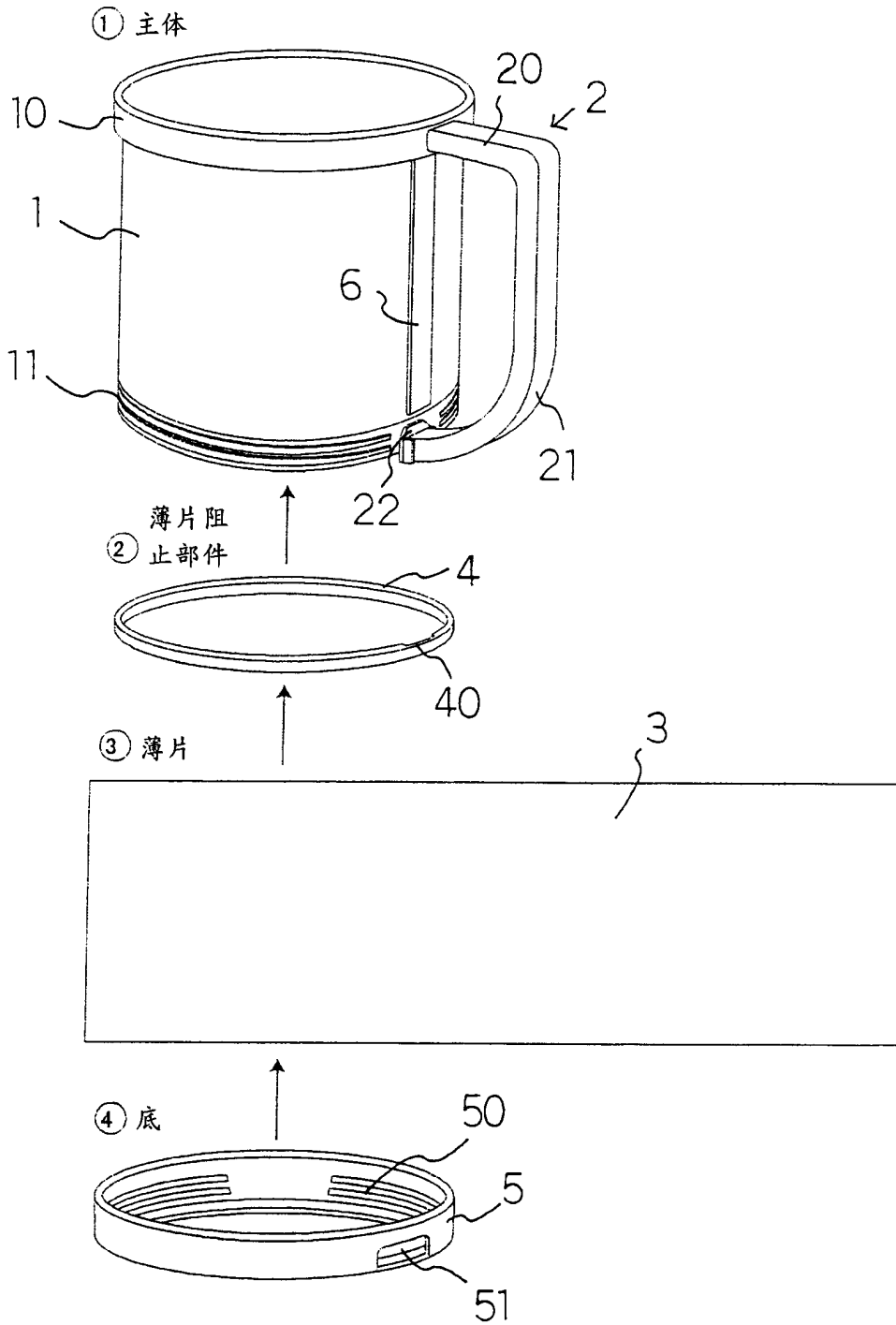


图 2



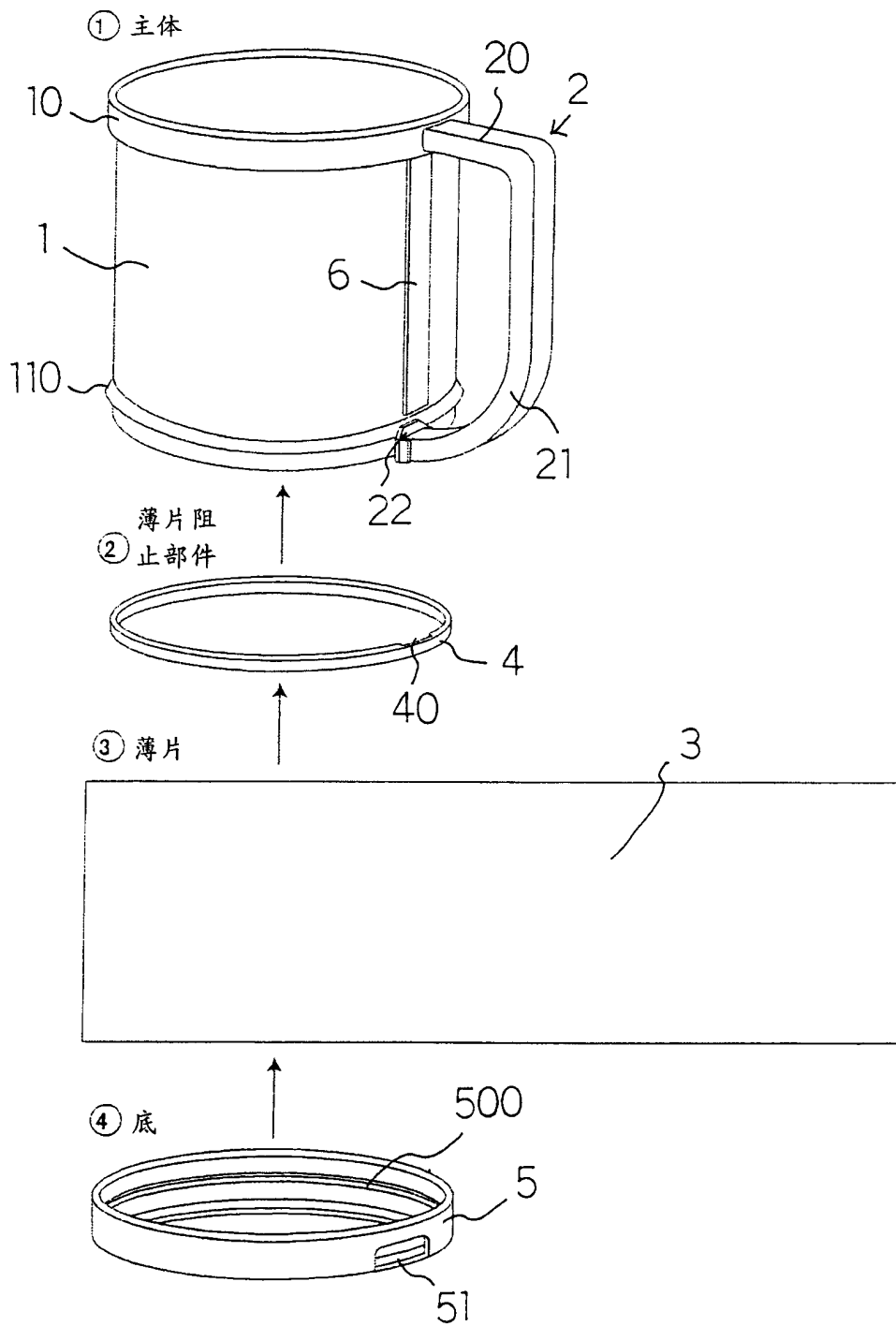


图 3

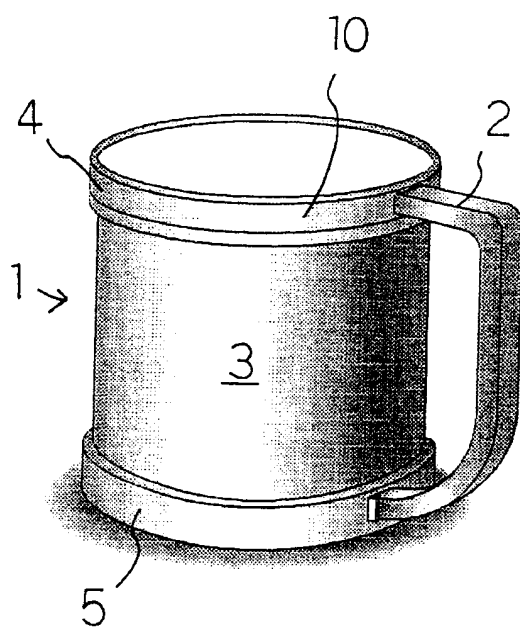


图 4

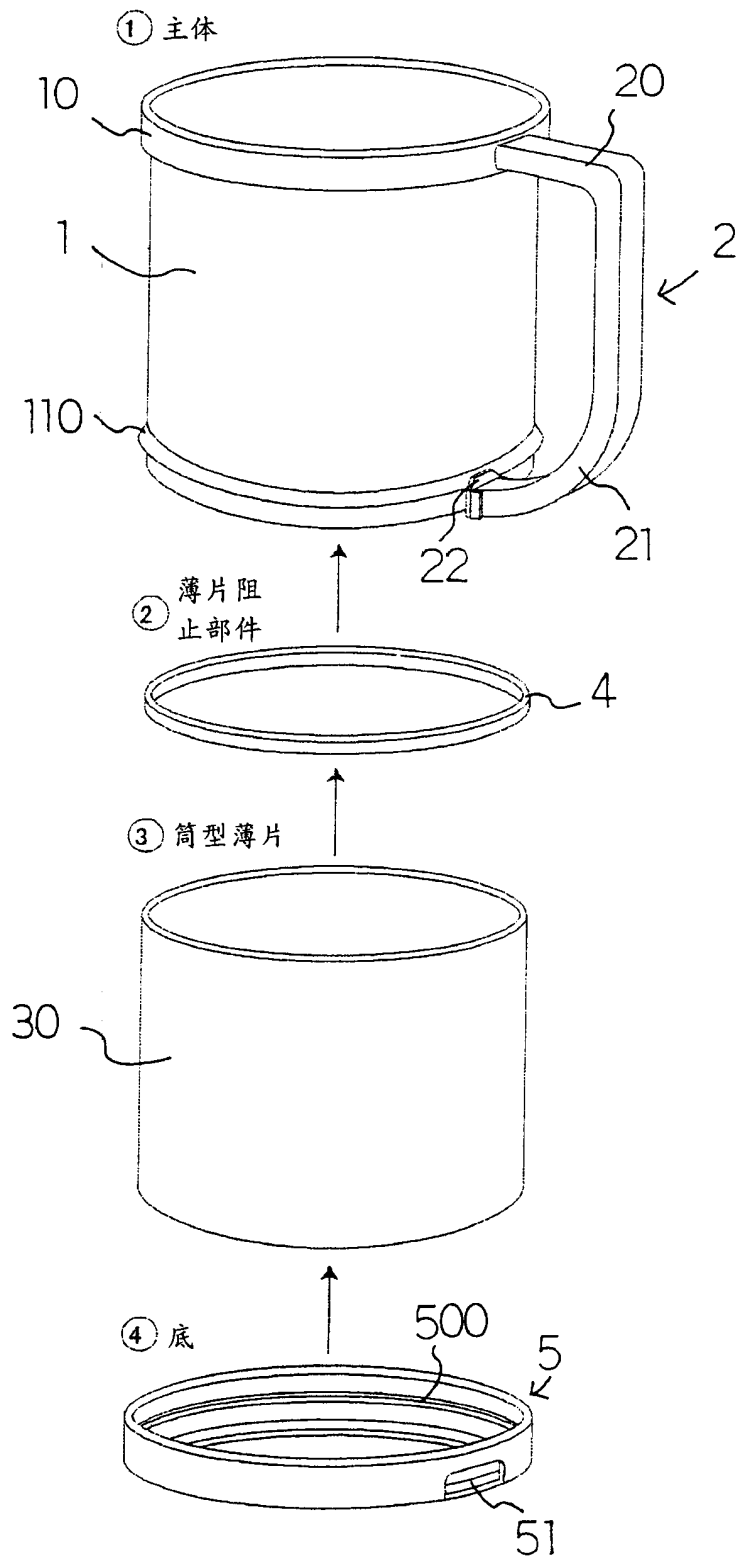


图 5