

(19) 日本国特許庁(JP)

(12) 公開特許公報(A)

(11) 特許出願公開番号

特開2011-259101

(P2011-259101A)

(43) 公開日 平成23年12月22日(2011.12.22)

(51) Int.Cl.	F I	テーマコード (参考)
HO4N 5/225 (2006.01)	HO4N 5/225	E 2H100
GO3B 17/02 (2006.01)	HO4N 5/225	D 5C122
	HO4N 5/225	C
	GO3B 17/02	

審査請求 未請求 請求項の数 12 O L (全 28 頁)

(21) 出願番号 特願2010-130358 (P2010-130358)
 (22) 出願日 平成22年6月7日 (2010.6.7)

(71) 出願人 000006747
 株式会社リコー
 東京都大田区中馬込1丁目3番6号
 (74) 代理人 100082670
 弁理士 西脇 民雄
 (72) 発明者 井上 斗貴子
 東京都大田区中馬込1丁目3番6号 株式会社リコー内
 (72) 発明者 佐々木 範彦
 岩手県花巻市大畑第10地割109 リコー光学株式会社内
 (72) 発明者 中嶋 充
 東京都大田区中馬込1丁目3番6号 株式会社リコー内

最終頁に続く

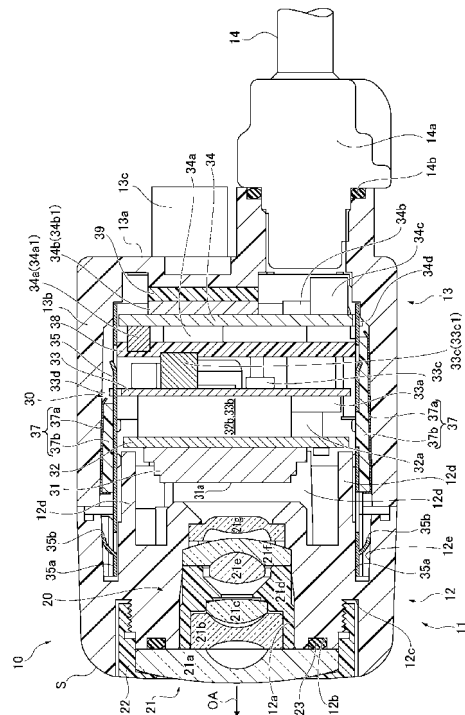
(54) 【発明の名称】 撮像装置

(57) 【要約】

【課題】一端開放の箱状の収容部材の開放端から電子回路ユニットが嵌入される構成であって、小型化の妨げとなることなく十分な放熱効果を得ることのできる撮像装置を提供する。

【解決手段】撮像光学系20により結像された被写体像の取得のための撮像素子31を含む電子回路ユニット30と、電子回路ユニット30を開放端からの嵌入により収容すべく一端開放の箱状を呈する収容部材(13)と、を備える撮像装置10である。電子回路ユニット30には、嵌入方向に平行な外周面に熱伝導性を有する熱伝達部材(37)が当接されて設けられ、熱伝達部材は、電子回路ユニット30の外周面に当接される軟質材部37bと、軟質材部37bに当接されるとともに収容部材(13)の内周壁面に当接される板材部(37a)と、を有し、軟質材部37bは、形状追従性を有する部材から形成されている。

【選択図】 図3



【特許請求の範囲】

【請求項 1】

撮像光学系により結像された被写体像の取得のための撮像素子を含む電子回路ユニットと、該電子回路ユニットを開放端からの嵌入により収容すべく一端開放の箱状を呈する収容部材と、を備える撮像装置であって、

前記電子回路ユニットには、嵌入方向に平行な外周面に熱伝導性を有する熱伝達部材が当接されて設けられ、

該熱伝達部材は、前記電子回路ユニットの前記外周面に当接される軟質材部と、該軟質材部に当接されるとともに前記収容部材の内周壁面に当接される板材部と、を有し、

前記軟質材部は、形状追従性を有する部材から形成されていることを特徴とする撮像装置。 10

【請求項 2】

前記電子回路ユニットは、前記外周面を形成する電磁シールド板を有し、

前記熱伝達部材の前記軟質材部は、前記電磁シールド板に当接していることを特徴とする請求項 1 に記載の撮像装置。

【請求項 3】

請求項 1 または請求項 2 に記載の撮像装置であって、

前記熱伝達部材を第 1 熱伝達部材として、

前記電子回路ユニットは、電子部品が実装され前記嵌入方向に直交して設けられた少なくとも 1 つの回路基板と、該回路基板に沿って延在し熱伝導性を有し前記電子部品と前記第 1 熱伝達部材とを熱的に接続する第 2 熱伝達部材と、を有することを特徴とする撮像装置。 20

【請求項 4】

前記第 2 熱伝達部材は、形状追従性を有する部材から形成されていることを特徴とする請求項 3 に記載の撮像装置。

【請求項 5】

前記電子回路ユニットは、前記外周面を形成する電磁シールド板を有し、

前記熱伝達部材の前記軟質材部は、前記電磁シールド板に当接し、

前記第 2 熱伝達部材は、前記嵌入方向に直交する方向で前記電磁シールド板に当接していることを特徴とする請求項 3 または請求項 4 に記載の撮像装置。 30

【請求項 6】

前記軟質材部は、粘着性を有し、

前記軟質材部と前記板材部とは、前記軟質材部の粘着力により接着されていることを特徴とする請求項 1 ないし請求項 5 のいずれか 1 項に記載の撮像装置。

【請求項 7】

前記熱伝達部材では、熱伝導性を有する接着物を介して前記軟質材部が前記電子回路ユニットの前記外周面に接着されていることを特徴とする請求項 1 ないし請求項 6 のいずれか 1 項に記載の撮像装置。

【請求項 8】

前記電磁シールド板と前記板材部とは、前記嵌入方向の相対的な位置ずれを防止すべく係合する位置決め係合部が設けられていることを特徴とする請求項 2 ないし請求項 7 のいずれか 1 項に記載の撮像装置。 40

【請求項 9】

前記第 2 熱伝達部材は、前記電子部品のうちの発熱量の大きな電子部品に当接されていることを特徴とする請求項 3 ないし請求項 8 のいずれか 1 項に記載の撮像装置。

【請求項 10】

前記軟質材部は、シリコンから為ることを特徴とする請求項 1 ないし請求項 9 のいずれか 1 項に記載の撮像装置。

【請求項 11】

前記第 2 熱伝達部材は、シリコンから為ることを特徴とする請求項 3 ないし請求項 1 50

0 のいずれか 1 項に記載の撮像装置。

【請求項 1 2】

請求項 1 ないし請求項 1 1 のいずれか 1 項に記載の撮像装置を用いることを特徴とする車載カメラ。

【発明の詳細な説明】

【技術分野】

【0001】

本発明は、デジタルカメラ、デジタルビデオカメラ等として用いられる撮像装置に関し、特に、車載カメラや監視カメラに好適な撮像装置に関する。

10

【背景技術】

【0002】

従来、撮像用のレンズ等の光学素子を有する撮像光学系により結像された被写体像の取得のための撮像素子を含む電子回路ユニットを有する撮像装置が知られている。撮像装置は、例えば、車両における運転者の視認を支援する車載カメラや、ATM (Automated Teller Machine) に搭載する監視カメラ等として広く適用することが考えられており、性能を確保しつつ小型化することが求められている。このため、このような撮像装置では、電子回路ユニットを、一端開放の箱状を呈する収容部材の開放端から嵌入して、当該収容部材内に収容する構成のものが知られている (例えば、特許文献 1 参照)。

20

【0003】

ところで、撮像装置では、電子回路ユニットの性能を確保するために、その電子回路ユニットの温度上昇を防止することが望ましい。このため、電子回路ユニットの熱を効率よく逃がすことを可能とするための撮像装置が考えられている (例えば、特許文献 2 ~ 5 参照)。この特許文献 2 ~ 5 の撮像装置では、いずれも外方に露出する筐体等を放熱箇所とすべく、当該放熱箇所と電子回路ユニットとを、熱伝導性を有し形状追従性に優れた軟質熱伝導部材で架け渡す構成とされている。この構成によれば、軟質熱伝導部材の表裏面を放熱箇所と電子回路ユニットとに当接させることで、当該軟質熱伝導部材を介して放熱箇所と電子回路ユニットとの接触面積を増加させることができるので、放熱箇所から電子回路ユニットの熱を効率よく放出することができる。

30

【発明の概要】

【発明が解決しようとする課題】

【0004】

ここで、これらの放熱構造を、上述した一端開放の箱状の収容部材の開放端から電子回路ユニットが嵌入される撮像装置に適用する場合、収容部材の他端側となる奥壁部を放熱箇所として、当該奥壁部と収容される電子回路ユニットとを軟質熱伝導部材で架け渡す構成とすることが考えられる。ところが、このような構成とすると、電子回路ユニットにおいて収容部材の奥壁部に対向する箇所に軟質熱伝導部材を当接させることになるので、軟質熱伝導部材に接触させることのできる接触領域が小さくなってしまい、十分な放熱効果を得られなくなってしまう。この接触領域を拡げるためには、電子回路ユニットのうち収容部材の奥壁部に対向する箇所の面積を拡げることが考えられるが、奥壁部すなわち収容部材の大型化を招くこととなってしまう。

40

【0005】

このため、収容部材において、奥壁部から開放端へと延出される周壁部を放熱箇所として、この周壁部と電子回路ユニットの外周面とを軟質熱伝導部材で架け渡す構成とすることが考えられる。ところが、このような構成とすると、収容部材内に電子回路ユニットを嵌入させる際、電子回路ユニットの外周面に軟質熱伝導部材を設けてから嵌入すると、収容部材の開放端や内周壁面が軟質熱伝導部材に引っ掛かってしまい、逆に、収容部材の内周壁面に軟質熱伝導部材を設けてから嵌入すると、電子回路ユニットの外周面が軟質熱伝導部材に引っ掛かってしまうことから、組み付け性の低下 (悪化) を招いてしまう。また

50

、このような引っ掛かりに抗して収容部材内に電子回路ユニットを嵌入すると、収容部材と電子回路ユニットとの相対的な移動方向への力が軟質熱伝導部材に作用するので、電子回路ユニットの外周面に対する軟質熱伝導部材の当接状態、および収容部材の内周壁面に対する軟質熱伝導部材の当接状態を所望のものとするのが困難であり、意図した放熱効果を得られなくなってしまう虞がある。

【0006】

本発明は、上記の事情に鑑みて為されたもので、一端開放の箱状の収容部材の開放端から電子回路ユニットが嵌入される構成であって、小型化の妨げとなることなく十分な放熱効果を得ることのできる撮像装置を提供することを目的とする。

【課題を解決するための手段】

10

【0007】

請求項1に記載の撮像装置は、撮像光学系により結像された被写体像の取得のための撮像素子を含む電子回路ユニットと、該電子回路ユニットを開放端からの嵌入により収容すべく一端開放の箱状を呈する収容部材と、を備える撮像装置であって、前記電子回路ユニットには、嵌入方向に平行な外周面に熱伝導性を有する熱伝達部材が当接されて設けられ、該熱伝達部材は、前記電子回路ユニットの前記外周面に当接される軟質材部と、該軟質材部に当接されるとともに前記収容部材の内周壁面に当接される板材部と、を有し、前記軟質材部は、形状追従性を有する部材から形成されていることを特徴とする。

【0008】

請求項2に記載の撮像装置は、請求項1に記載の撮像装置であって、前記電子回路ユニットは、前記外周面を形成する電磁シールド板を有し、前記熱伝達部材の前記軟質材部は、前記電磁シールド板に当接していることを特徴とする。

20

【0009】

請求項3に記載の撮像装置は、請求項1または請求項2に記載の撮像装置であって、前記熱伝達部材を第1熱伝達部材として、前記電子回路ユニットは、電子部品が実装され前記嵌入方向に直交して設けられた少なくとも1つの回路基板と、該回路基板に沿って延在し熱伝導性を有し前記電子部品と前記第1熱伝達部材とを熱的に接続する第2熱伝達部材と、を有することを特徴とする。

【0010】

請求項4に記載の撮像装置は、請求項3に記載の撮像装置であって、前記第2熱伝達部材は、形状追従性を有する部材から形成されていることを特徴とする。

30

【0011】

請求項5に記載の撮像装置は、請求項3または請求項4に記載の撮像装置であって、前記電子回路ユニットは、前記外周面を形成する電磁シールド板を有し、前記熱伝達部材の前記軟質材部は、前記電磁シールド板に当接し、前記第2熱伝達部材は、前記嵌入方向に直交する方向で前記電磁シールド板に当接していることを特徴とする。

【0012】

請求項6に記載の撮像装置は、請求項1ないし請求項5のいずれか1項に記載の撮像装置であって、前記軟質材部は、粘着性を有し、前記軟質材部と前記板材部とは、前記軟質材部の粘着力により接着されていることを特徴とする。

40

【0013】

請求項7に記載の撮像装置は、請求項1ないし請求項6のいずれか1項に記載の撮像装置であって、前記熱伝達部材では、熱伝導性を有する接着物を介して前記軟質材部が前記電子回路ユニットの前記外周面に接着されていることを特徴とする。

【0014】

請求項8に記載の撮像装置は、請求項2ないし請求項7のいずれか1項に記載の撮像装置であって、前記電磁シールド板と前記板材部とは、前記嵌入方向の相対的な位置ずれを防止すべく係合する位置決め係合部が設けられていることを特徴とする。

【0015】

請求項9に記載の撮像装置は、請求項3ないし請求項8のいずれか1項に記載の撮像装

50

置であって、前記第2熱伝達部材は、前記電子部品のうちの発熱量の大きな電子部品に当接されていることを特徴とする。

【0016】

請求項10に記載の撮像装置は、請求項1ないし請求項9のいずれか1項に記載の撮像装置であって、前記軟質材部は、シリコンから為ることを特徴とする。

【0017】

請求項11に記載の撮像装置は、請求項3ないし請求項10のいずれか1項に記載の撮像装置であって、前記第2熱伝達部材は、シリコンから為ることを特徴とする。

【0018】

請求項12に記載の車載カメラは、請求項1ないし請求項11のいずれか1項に記載の撮像装置を用いることを特徴とする。

【発明の効果】

【0019】

請求項1に記載の撮像装置では、電子回路ユニットの外周面が熱伝達部材を介して収容部材の内周壁面に接続されていることから、電子回路ユニットの内部で発生した熱を内周壁面へと伝達することができ、この内周壁面から外部へと放熱することができるので、当該熱を効率良く放出する（逃がす）ことができる。

【0020】

また、電子回路ユニットと熱伝達部材とが、電子回路ユニットの外表面に押し当てられるとともに板部材の内側面に押し当てられる軟質材部により当接されていることから、電子回路ユニットと軟質材部との密着性および軟質材部と板部材との密着性を確保することができ、電子回路ユニットと熱伝達部材との間での熱伝導性を高めることができる。

【0021】

さらに、熱伝達部材と収容部材とが、板部材と収容部材の内周壁面とで当接する構成とされていることから、電子回路ユニットを収容部材の内方へと相対的に挿入する際の、熱伝達部材と収容部材の内周壁面との摺動性を確保することができる。このため、電子回路ユニットの収容部材内への収容作業を容易なものとしつつ、電子回路ユニットに対する熱伝達部材の当接状態すなわち当接箇所の位置関係や互いの密着性を所望のものとすることができ、意図した放熱性能を得ることができる。

【0022】

ついで、電子回路ユニットと収容部材の内周壁面と間に位置する熱伝達部材において、弾性を有する軟質材部の復帰力により、板部材が収容部材の内周壁面側へと押圧されていることから、各板部材と収容部材の内周壁面との密着性を高めることができ、熱伝達部材と収容部材の内周壁面との間での熱伝導性を高めることができる。

【0023】

上記した構成に加えて、前記電子回路ユニットは、前記外周面を形成する電磁シールド板を有し、前記熱伝達部材の前記軟質材部は、前記電磁シールド板に当接していることとすると、電子回路ユニットから周囲へと電磁波が放出されることや、周辺から電子回路ユニットへの電磁波の影響を防止することができるとともに、この電磁シールド板を熱伝達部材として利用することができる。

【0024】

上記した構成に加えて、前記熱伝達部材を第1熱伝達部材として、前記電子回路ユニットは、電子部品が実装され前記嵌入方向に直交して設けられた少なくとも1つの回路基板と、該回路基板に沿って延在し熱伝導性を有し前記電子部品と前記第1熱伝達部材とを熱的に接続する第2熱伝達部材と、を有することとすると、電子部品を、第2熱伝達部材および第1熱伝達部材を介して収容部材の内周壁面に熱的に接続することができるので、電子部品で発生した熱を効率良く放出する（逃がす）ことができる。

【0025】

上記した構成に加えて、前記第2熱伝達部材は、形状追従性を有する部材から形成されていることとすると、回路基板上での電子部品に対して第2熱伝達部材の当接により作用

10

20

30

40

50

する力を抑制することができるので、電子回路の信頼性を損なうことなく電子部品との密着性を確保することができ、電子部品と第1熱伝達部材との間での熱伝導性を高めることができる。

【0026】

上記した構成に加えて、前記電子回路ユニットは、前記外周面を形成する電磁シールド板を有し、前記熱伝達部材の前記軟質材部は、前記電磁シールド板に当接し、前記第2熱伝達部材は、前記嵌入方向に直交する方向で前記電磁シールド板に当接していることとすると、電子回路ユニットから周囲へと電磁波が放出されることや、周辺から電子回路ユニットへの電磁波の影響を防止することができるとともに、第2熱伝達部材と第1熱伝達部材とを電磁シールド板を介して接続することができる。

10

【0027】

上記した構成に加えて、前記軟質材部は、粘着性を有し、前記軟質材部と前記板材部とは、前記軟質材部の粘着力により接着されていることとすると、第1熱伝達部材の構成を容易なものとしつつ軟質材部と板材部と密着性を確保することができる。

【0028】

上記した構成に加えて、前記熱伝達部材では、熱伝導性を有する接着物を介して前記軟質材部が前記電子回路ユニットの前記外周面に接着されていることとすると、第1熱伝達部材が、電子回路ユニットから脱落することを防止することができるので、電子回路ユニットの収容部材への相対的な嵌入作業を容易なものとしつつ軟質材部と電子回路ユニットの外周面との密着性を高めることができるので、放熱性能をより向上させることができる。

20

【0029】

上記した構成に加えて、前記電磁シールド板と前記板材部とは、前記嵌入方向の相対的な位置ずれを防止すべく係合する位置決め係合部が設けられていることとすると、電子回路ユニットの収容部材内への相対的な嵌入の際、電子回路ユニットに対する熱伝達部材の所望の当接状態を維持することを確実に防止することができ、意図した放熱性能を得ることができる。

【0030】

上記した構成に加えて、前記第2熱伝達部材は、前記電子部品のうちの発熱量の大きな電子部品に当接されていることとすると、当接された電子部品の熱が他の電子部品へと伝達されることを防止しつつ第1熱伝達部材へと効率よく伝達することができる。

30

【0031】

上記した構成に加えて、前記軟質材部は、シリコンから為ることとすると、表面の粘着性を利用することができるとともに形状追従性を有する軟質材部を容易に形成することができる。

【0032】

上記した構成に加えて、前記第2熱伝達部材は、シリコンから為ることとすると、表面の粘着性を利用することができるとともに形状追従性を有する第2熱伝達部材を容易に形成することができる。

【0033】

上記した構成の撮像装置を用いた車載カメラでは、放熱性能を確保しつつ小型化を可能とする構成であることから、任意の位置に取り付けることが容易であるので、運転者による視認を適切に支援することができる。

40

【図面の簡単な説明】

【0034】

【図1】撮像装置10の概略的な構成を説明するための前側から見た説明図である。

【図2】撮像装置10の概略的な構成を説明するための後側から見た説明図である。

【図3】図1のI-I線に沿って得られた撮像装置10の模式的な断面図である。

【図4】電子回路ユニット30の概略的な構成を説明するための説明図である。

【図5】図4のII-II線に沿って得られた電子回路ユニット30の模式的な断面図である

50

。

【図 6】電子回路ユニット 30 における各基板の構成を説明するための説明図である。

【図 7】シールドケース 35 の構成を説明するための説明図である。

【図 8】第 1 熱伝達部材 37 の構成を説明するための説明図である。

【図 9】電子回路ユニット 30 における各基板において、第 2 熱伝達部材 38 および第 3 熱伝達部材 39 が設けられた様子を説明するための説明図である。

【図 10】電子回路ユニット 30 の外周面に設けられた第 1 熱伝達部材 37 における軟質材部 37b の様子を説明するための説明図である。

【図 11】図 4 の III - III 線に沿って得られた電子回路ユニット 30 の模式的な断面図である。

【図 12】他の例の第 1 熱伝達部材 372 の構成を説明するための説明図である。

【発明を実施するための形態】

【0035】

以下に、本願発明に係る撮像装置の発明の実施の形態について図面を参照しつつ説明する。

【実施例 1】

【0036】

先ず、本発明に係る撮像装置 10 の概略的な構成を、図 1 ないし図 11 を用いて説明する。撮像装置 10 は、筐体 11 の内方に、撮像光学系 20 と電子回路ユニット 30 と、が収容されて大略構成されている。なお、以下では、撮像光学系 20 の撮影光軸 OA に沿う方向で見て、撮像装置 10 から被写体に向かう側（矢印 OA が指し示す方向）を前方と言い、その反対側を後方と言う。

【0037】

この筐体 11 は、実施例 1 では、撮像光学系 20 を支持する前側ケース 12 と、電子回路ユニット 30 を収容する後側ケース 13 と、を有する。この前側ケース 12 は、筐体 11 の前側部分（前側筐体部）を構成しており、撮像光学系 20 の対物レンズ（この例では後述するレンズ 21a）の撮影光軸 OA に直交する方向（以下では、径方向ともいう）で見た周囲を取り囲む外表面 S を形成している。

【0038】

前側ケース 12 には、図 3 に示すように、撮像光学系 20 を収容するための保持孔 12a と、その前側の拡径部において保持孔 12a を取り巻く封止用環状溝 12b と、前端面において封止用環状溝 12b すなわち保持孔 12a を取り巻く螺合溝 12c と、が設けられている。この保持孔 12a は、撮影光軸 OA を軸線とする段付き円柱状の貫通孔であり、撮像光学系 20 の後述する光学素子群 21 を適切な位置および姿勢で保持することが可能とされている。封止用環状溝 12b は、後述する封止部材 23 を配置するための凹所である。螺合溝 12c は、後述する抜止部材 22 の螺合が可能とされている。

【0039】

また、前側ケース 12 には、後側ケース 13 に対向される後端面に、後側（後側ケース 13 側）へ向けて延出する 4 つの支持壁部 12d（図 3 では、3 つのみ図示）と、各支持壁部 12d を取り巻く固定用環状溝 12e と、が設けられている。この 4 つの支持壁部 12d は、撮影光軸 OA を取り巻くように撮影光軸 OA に直交する面で見ると対角線上で対を為しており、後述する第 1 基板 32 を支持する箇所となる。また、固定用環状溝 12e は、前側ケース 12 の後端面において 4 つの支持壁部 12d を取り囲むように設けられた溝であり、後述するシールドケース 35 の基端部 35a の受け入れが可能とされている。

【0040】

この前側ケース 12 の後端に取り付けられる後側ケース 13 は、筐体 11 の後側部分（後側筐体部）を構成する。この後側ケース 13 は、熱伝導性に優れた材料で形成されており、実施例 1 では、アルミニウム合金で形成されている。後側ケース 13 は、一端開放の箱形状を呈し、後端側となる奥壁部 13a と、そこから開放端側へと延出する筒状の周壁部 13b と、を有する。この後側ケース 13 は、開放端からの電子回路ユニット 30 の嵌

10

20

30

40

50

入が可能とされており、前側ケース 12 に取り付けられた状態の電子回路ユニット 30 を収容可能な大きさ寸法（深さ寸法）とされている。このため、後側ケース 13 は、収容部材として機能し、撮影光軸 OA 方向が前側ケース 12 に対する電子回路ユニット 30 の嵌入方向となる。後側ケース 13 には、図 2 および図 3 に示すように、奥壁部 13a の外壁面に、筐体 11 すなわち撮像装置 10 を所望の場所に取り付けるための 2 つの取付突起 13c が設けられている。この両取付突起 13c は、ネジ穴が設けられたボス部とされている。

【0041】

また、後側ケース 13 には、電子回路ユニット 30（後述する電子回路）へと電力を供給したり、電子回路ユニット 30 の後述する撮像素子 31 で取得した画像データを伝送したりするための接続コード 14 が設けられている。この接続コード 14 は、後側ケース 13 に対して、外部との封止性能を有した状態での電子回路ユニット 30 への接続を可能とされている。接続コード 14 は、実施例 1 では、後側ケース 13 側となる一端にコネクタ部 14a が設けられており、このコネクタ部 14a が封止部材としてのリング 14b を介在させて、図示を略す螺合部材により後側ケース 13 の後端面に固定されている。その他、封止性能を有する構成としては、後側ケース 13 に接続穴（図示せず）を設け、そこに接続コード 14 を挿通するとともに周囲を防水用接着剤で充填することや、接続コード 14（その被覆部材）を後側ケース 13 と一体的に形成することがあげられる。後側ケース 13 は、図示は略すが、封止部材（例えば、リングや平パッキン等）を介在させた状態で、前端面を前側ケース 12 の後端面に付き合わされてネジ止め等で結合されることにより、互いの結合箇所における防水機能や防塵機能（以下、封止性能という）を有し、撮像光学系 20 および電子回路ユニット 30 を収容する筐体 11 を形成する。

【0042】

その撮像光学系 20 は、画像取得のために任意の位置に結像させるものであり、少なくとも 1 つ以上の光学素子を有し、撮像装置 10（撮像光学系 20）において求められる光学性能に応じて適宜構成される。撮像光学系 20 は、複数の光学素子から為る光学素子群 21 が前側ケース 12 の保持孔 12a に収容されて構成されている。その光学素子群 21 は、実施例 1 では、被写体（物体）側から順に、レンズ 21a、レンズ 21b、レンズ 21c、絞り 21d、レンズ 21e、レンズ 21f およびレンズ 21g を有する。このため、光学素子群 21 では、レンズ 21a が最も被写体（物体）側に位置する対物レンズとなる。また、保持孔 12a（前側ケース 12）は、撮像光学系 20 としての光学素子群 21 を保持する鏡筒として機能する。以下では、撮像光学系 20 における光学的な軸線、すなわち光学素子群 21（保持孔 12a）の中心軸位置となる各レンズ 21a ~ 21g（絞り 21d を含む）の回転対称軸を、撮像光学系 20 すなわち撮像装置 10 の撮影光軸 OA とする。

【0043】

その保持孔 12a に挿入された光学素子群 21 は、抜止部材 22 により、大内径部側の開口から脱落することが防止される。この抜止部材 22 は、対物レンズとなるレンズ 21a の外周面を取り巻くことが可能な大きさ寸法とされた円筒状を呈し、前端部（被写体側の端部）がレンズ 21a の前面の周縁部（有効エリアの外側位置）に外方（前側）から当接可能な径寸法とされている。また、抜止部材 22 は、後端部にネジ溝が設けられており、螺合溝 12c との螺合が可能とされている。この抜止部材 22 は、保持孔 12a に光学素子群 21 が適切に挿入され封止用環状溝 12b に環状の封止部材 23 が配置された状態において、螺合溝 12c に螺合されることにより、レンズ 21a を後端面側（後側ケース 13 側（像面側））へと押圧しつつ当該レンズ 21a を覆うように前側ケース 12 に取り付けられる。これにより、レンズ 21a の後面と封止用環状溝 12b との間に配置された封止部材 23 が適切に圧縮される。このため、撮像光学系 20 では、適切に圧縮された封止部材 23 により、レンズ 21a の周囲から保持孔 12a への水や塵埃等の侵入が防止されており、十分な封止性能を有している。このように、撮像光学系 20 では、前側ケース 12（保持孔 12a）により封止的に光学素子群 21（その対物レンズとなるレンズ 21

10

20

30

40

50

a) が保持され、所望の光学性能を有している。この撮像光学系 20 の光学素子群 21 の結像位置に、電子回路ユニット 30 (後述する撮像素子 31) が配置される。

【0044】

電子回路ユニット 30 は、図 3 ないし図 5 に示すように、撮像素子 31 と、第 1 基板 32 と、第 2 基板 33 と、第 3 基板 34 と、シールドケース 35 と、を有する。

【0045】

撮像素子 31 は、CCD (Charge Coupled Device) イメージセンサや CMOS (Complementary Metal Oxide Semiconductor) 等を用いて構成された固体撮像素子であり、撮像光学系 20 (光学素子群 21) を通して受光面 31a 上に結像された被写体像を電気信号 (画像データ) に変換して出力する。この撮像素子 31 から出力された電気信号は、被写体像に対応したデジタル画像データに生成されて出力される。撮像素子 31 は、撮像光学系 20 (光学素子群 21) として設定された光学性能を効率よく発揮させるべく、その撮像光学系 20 (光学素子群 21) により形成された被写体像が、実質的な受光領域を形成する受光面 31a 上に適切に位置するように、撮像光学系 20 (その保持のための保持孔 12a) に対する位置が設定されて第 1 基板 32 に設けられている。

10

【0046】

その第 1 基板 32 は、図 3、図 5 および図 6 に示すように、全体に矩形の板状を呈し、被写体側すなわち撮像光学系 20 側となる前面に撮像素子 31 が実装されるとともに、後面にコンデンサや抵抗等の電子部品 32a が実装されている。この第 1 基板 32 は、図示を略す固定用部材を介して、前側ケース 12 の 4 つの支持壁部 12d の後端面に撮影光軸 OA に略直交するように固定される。第 1 基板 32 の後面には、コネクタ部材 32b が設けられている。この第 1 基板 32 の後側 (後側ケース 13 の後端側) に、第 2 基板 33 が設けられている。

20

【0047】

第 2 基板 33 は、全体に矩形の板状を呈し、被写体側すなわち撮像光学系 20 側となる前面にコンデンサや抵抗等の電子部品 33a およびコネクタ部材 33b が実装されるとともに、後面にコンデンサや抵抗等の電子部品 33c が実装されている。この第 2 基板 33 は、第 1 基板 32 の後側 (後側ケース 13 の後端側) で、当該第 1 基板 32 と並列に設けられており、コネクタ部材 33b がコネクタ部材 32b に接続されることにより、第 1 基板 32 と電氣的に接続されている。第 2 基板 33 には、後述するようにシールドケース 35 への取り付けのための 3 つの突起部 33d (図 6 参照 (図 6 では 1 つのみ示す)) が、径方向に延出されて設けられている。また、第 2 基板 33 には、フレキシブルプリント基板 36 の一端が電氣的に接続されている (図 6 参照)。この第 2 基板 33 の後側 (後側ケース 13 の後端側) に、第 3 基板 34 が設けられている。

30

【0048】

第 3 基板 34 は、全体に矩形の板状を呈し、被写体側すなわち撮像光学系 20 側となる前面にコンデンサや抵抗等の電子部品 34a が実装されるとともに、後面にコンデンサや抵抗等の電子部品 34b およびコネクタ部材 34c が実装されている。この第 3 基板 34 は、第 2 基板 33 の後側 (後側ケース 13 の後端側) で、当該第 2 基板 33 と並列に設けられている。このコネクタ部材 34c は、コネクタ部 14a を介して後側ケース 13 の後端面に固定される接続コード 14 と第 3 基板 34 との電氣的な接続を可能とするものである。

40

【0049】

第 3 基板 34 には、後述するようにシールドケース 35 への取り付けのための 3 つの突起部 34d (図 6 参照) が、径方向に延出されて設けられている。また、第 3 基板 34 には、フレキシブルプリント基板 36 の他端が電氣的に接続されており (図 6 参照)、第 2 基板 33 と電氣的に接続されている。このように、実施例 1 では、第 2 基板 33 および第 3 基板 34 の側方 (径方向側) の空間を、フレキシブルプリント基板 36 の取り回しに利用することから、第 1 基板 32 に比較して、撮影光軸 OA 方向から見た第 2 基板 33 およ

50

び第3基板34の面積が小さなものとされている(図6参照)。

【0050】

この第1基板32、第2基板33および第3基板34では、それぞれに設けられた電子部品32a、33a、33c、34aおよび34bにより所定の電子回路を構成している。この電子回路は、撮像素子31における動作の制御や撮像素子31から出力された電気信号に基づく被写体像に対応したデジタル画像データの生成等を行い、そのデジタル画像データを所定の信号(例えば、NTSC(National Television System Committee)のアナログ信号)に変換して接続コード14へと出力する。このように、3層の基板32、33、34を設ける構成としているのは、要求される性能を満たしつつ撮像装置10の小型化を図るためである。このことから、電子回路の構成のための基板は、1層のみの構造であってもよく、多層設けるものであってもよく、実装する各電子部品の数や大きさ形状等を勘案して適宜設定すればよい。この撮影光軸OA方向に並列されて電氣的に接続された3つの基板32、33、34を取り囲むように、シールドケース35が設けられている。

10

【0051】

シールドケース35は、上述した電子回路から周囲へと電磁波が放出されることや、周辺から電子回路への電磁波の影響を防止するための電磁シールドを構成するものであり、導電性を有する材料で形成され、かつ上述した電子回路における基準電位もしくはグラウンドレベルに電氣的に接続される。このシールドケース35は、実施例1では、金属材料から形成されており、図7に示すように、撮影光軸OAに直交する方向で見た断面が略矩形形状の筒状を呈する。シールドケース35は、後側ケース13内に嵌入可能な形状および大きさ寸法とされている。本発明の撮像装置10では、後述するように、電子回路ユニット30の外周面に熱伝達部材(第1熱伝達部材37)が当接されることから、シールドケース35の外表面と後側ケース13の周壁部13bの内周壁面との間に、隙間が設けられている。このため、シールドケース35は、電子回路ユニット30における撮影光軸OAに平行な外周面を形成している。

20

【0052】

シールドケース35には、前側ケース12への取付箇所となる基端部35aを構成する4つの壁部分の各々に押圧片35b(図7には、3つのみ図示)が設けられている。各押圧片35bは、基端部35aが前側ケース12の固定用環状溝12e内に挿入されると、当該固定用環状溝12eの一方の内壁面を押圧可能とされている(図3参照)。

30

【0053】

また、シールドケース35には、図7を正面視した上端(上述した前後方向では後側)近傍に、接地用接片35cと、3つの第2基板支持部35dと、3つの第3基板支持部35eと、が設けられ、中間位置に4つの位置決め切欠部35fが設けられている。接地用接片35cは、後述するように、シールドケース35(電子回路ユニット30)が後側ケース13内に収容された際、当該後側ケース13とシールドケース35との電位を等しくすべく、後側ケース13の内周壁面(周壁部13bの内側)に当接可能とされている。

【0054】

各第2基板支持部35dは、第2基板33の3つの突起部33dに対応されて設けられており、それぞれが対応する突起部33dの受け入れによる支持が可能とされている。この各第2基板支持部35dは、各壁部分が撮影光軸OA方向の前側を残して部分的に切り欠かれた片状部に受け入れのための貫通孔が設けられて形成されている。各第2基板支持部35dの後端箇所は、径方向外側へと屈曲されている。このため、各第2基板支持部35dは、撮影光軸OA方向後側からシールドケース35の内方へと第2基板33が挿入されると、その対応された突起部33dに押圧されて弾性変形するとともに、弾性復帰によりその突起部33dを受け入れて支持することが可能とされている(所謂スナップフィット方式)。また、各第2基板支持部35dでは、後端箇所に屈曲部分が設けられていることから、対応する突起部33dに引っ掛かることが防止されている。

40

【0055】

50

各第3基板支持部35eは、第3基板34の3つの突起部34dに対応されて設けられており、それぞれが対応する突起部34dの受け入れによる支持が可能とされている。この各第3基板支持部35eは、各壁部分が撮影光軸OA方向の前側を残して部分的に切り欠かれた片状部に受け入れのための貫通孔が設けられて形成されている。このため、各第3基板支持部35eは、撮影光軸OA方向後側からシールドケース35の内方へと第3基板34が挿入されると、その対応された突起部34dに押圧されて弾性変形するとともに、弾性復帰によりその突起部34dを受け入れて支持することが可能とされている（所謂スナップフィット方式）。

【0056】

各位置決め切欠部35fは、シールドケース35を構成する4つの壁部の境目となる箇所を跨ぎつつ隣り合う2つの壁部に渡るように切り欠かれて形成されている。この各位置決め切欠部35fは、前後方向（撮影光軸OA方向）に直交しつつ当該方向で対向する2つの係合面35f1、35f2を形成している。シールドケース35は、実施例1では、平板状の金属材料が折り曲げられて形成されており、周方向で見た金属材料の両端に位置する接合辺部分35gで接合されることにより、筒状とされている。この接合は、実施例1では、接着剤によるものとされているが、例えば、溶接によるものであってもよく、嵌め込みによるものであってもよい。このシールドケース35の外表面すなわち電子回路ユニット30の外周面に第1熱伝達部材37が設けられる（図3、図4および図5参照）。

【0057】

その第1熱伝達部材37は、シールドケース35と後側ケース13の周壁部13bとの間での熱伝導性を高めるべく、シールドケース35と周壁部13bとを径方向に架け渡すものである。第1熱伝達部材37は、シールドケース35の外表面に面当接可能とすべく板状を呈し、実施例1では、図8に示すように、全体にL形状とされている。この第1熱伝達部材37は、板金部37aと軟質材部37bとを有する。板金部37aは、優れた熱伝導性を有する金属材料から形成されており、全体にL形状の薄い平板状を呈する。この熱伝導性に優れるとは、少なくとも、後述する熱的な接続関係とすることにより、空気層を介在させる場合に比較して優れた熱伝導性を得ることを可能とするものであることを言う。

【0058】

この板金部37aには、一对の爪部分37cが設けられている。この両爪部分37cは、第1熱伝達部材37がシールドケース35へと取り付けられる状態において、撮影光軸OA方向と直交する方向で見た両端部に設けられている（図4および図5等参照）。各爪部分37cは、撮影光軸OA方向で対を為し、シールドケース35の軸線（撮影光軸OA）へ向けて延出する突起片37dを有する。この2つの突起片37dは、図8を正面視した下方に位置する一方の突起片37d1が、位置決め切欠部35fにおける図7を正面視した下方に位置する一方の係合面35f1に前後方向で係合するとともに、他方の突起片37d2が位置決め切欠部35fにおける他方の係合面35f2に前後方向で係合するように、大きさ寸法および位置が設定されている。また、板金部37aでは、後端部（図8を正面視した上端部）に傾斜壁部分37eが設けられている。この傾斜壁部分37eは、板金部37aに対してシールドケース35への取付側すなわち軟質材部37b側へと折り曲げられて形成されている。

【0059】

軟質材部37bは、優れた熱伝導性を有する軟質の材料から形成されており、全体にL形状の薄い平板状を呈する。ここでいう軟質とは、形状追従性に優れていること、すなわち当接箇所に押し当てられることにより表面形状が当該当接箇所の形状に倣うように変形して密接することが容易であって接触面積を確保することが容易であることを言う。この軟質材部37bは、実施例1では、優れた熱伝導性を有するシリコーンゲルで形成されており、上述した形状追従性（弾性）に加えて粘着性を有している。この第1熱伝達部材37は、板金部37aの両爪部分37cの間に軟質材部37bが押し当てられて構成されており、軟質材部37bの形状追従性により板金部37aに密接しているとともに、軟質

10

20

30

40

50

材部 37b の粘着力により板金部 37a に接着している。この軟質材部 37b は、後述するように電子回路ユニット 30 が後側ケース 13 内に嵌入された状態において、電子回路ユニット 30 の外周面と後側ケース 13 の周壁部 13b (その内周壁面) との間隔よりも第 1 熱伝達部材 37 の厚さ寸法を大きくする厚さ寸法とされている。

【0060】

また、実施例 1 の電子回路ユニット 30 では、第 2 基板 33 と第 3 基板 34 との間に、第 2 熱伝達部材 38 が設けられる (図 9 参照)。この第 2 熱伝達部材 38 は、各基板 (32、33 および 34) に実装された電子部品とシールドケース 35 との間での熱伝導性を高めるべく、当該電子部品とシールドケース 35 とを径方向で架け渡すものである。第 2 熱伝達部材 38 は、実施例 1 では、第 2 基板 33 の後面に実装された電子部品 33c および第 3 基板 34 の前面に実装された電子部品 34a と、シールドケース 35 とを架け渡すべく、第 2 基板 33 と第 3 基板 34 との間に設けられている。この第 2 熱伝達部材 38 は、第 1 熱伝達部材 37 の軟質材部 37b と同様の優れた熱伝導性を有する軟質の材料から形成されており、全体に薄い平板状を呈する。第 2 熱伝達部材 38 は、実施例 1 では、優れた熱伝導性を有するシリコンゲルで形成されており、上述した形状追従性と粘着性とを有している。

10

【0061】

この第 2 熱伝達部材 38 は、実施例 1 では、第 2 基板 33 の電子部品 33c のうち所望の電子部品 33c1 にのみ当接されるとともに、第 3 基板 34 の電子部品 34a のうち所望の電子部品 34a1 にのみ当接される。このような選択される電子部品は、より発熱量の大きいものである。このような選択的な当接は、所望の電子部品が他の電子部品よりも高い場合には、第 2 熱伝達部材 38 を単に基板に沿う板形状とすればよい。また、所望の電子部品が他の電子部品と大きさ寸法が変わらなかつたり低かつたりする場合には、第 2 熱伝達部材 38 に他の電子部品を避けるような貫通孔や凹部を設けたり、第 2 熱伝達部材 38 に所望の電子部品への当接のための凸部を設けることが考えられる。

20

【0062】

この第 2 熱伝達部材 38 は、図 9 に示すように、撮影光軸 OA 方向から見て、フレキシブルプリント基板 36 が撮影光軸 OA 方向に架け渡されている 1 辺を除く残りの 3 辺となる 3 つの側面において、第 2 基板 33 (各突起部 33d を除く) および第 3 基板 34 (各突起部 34d を除く) よりも外方へと延出する大きさ寸法とされている。換言すると、第 2 熱伝達部材 38 は、撮影光軸 OA に直交する面に沿う大きさ寸法が、上述した残りの 3 側面において第 2 基板 33 および第 3 基板 34 よりも大きく設定されている。この第 2 熱伝達部材 38 は、上述した残りの 3 側面が、シールドケース 35 の内表面に当接可能な大きさ寸法とされている (図 3 および図 5 参照)。

30

【0063】

さらに、実施例 1 の電子回路ユニット 30 では、第 3 基板 34 の後面に実装された電子部品 34b のうちの 1 つに第 3 熱伝達部材 39 が設けられる。この第 3 熱伝達部材 39 は、対応された電子部品 34b と後側ケース 13 の奥壁部 13a との間での熱伝導性を高めるべく、電子部品 34b と奥壁部 13a とを架け渡すものである。第 3 熱伝達部材 39 は、第 1 熱伝達部材 37 の軟質材部 37b および第 2 熱伝達部材 38 と同様の優れた熱伝導性を有する軟質の材料から形成されており、全体に薄い平板状を呈する。この第 3 熱伝達部材 39 は、実施例 1 では、優れた熱伝導性を有するシリコンゲルで形成されており、上述した形状追従性と粘着性とを有している。この第 3 熱伝達部材 39 は、撮影光軸 OA 方向から見て、対応された電子部品 34b と略等しい大きさ寸法とされている。また、第 3 熱伝達部材 39 は、後述するように電子回路ユニット 30 が後側ケース 13 内に収容されると、電子部品 34b と奥壁部 13a (その内壁面) との間で圧縮される大きさ寸法とされている (図 3 参照)。

40

【0064】

次に、この撮像装置 10 の組み付け手順 (方法) について説明する。

【0065】

50

撮像装置 10 では、先ず、上述したように、光学素子群 21 を前側ケース 12 の保持孔 12a に挿入し、その前側ケース 12 において、封止用環状溝 12b に封止部材 23 を配置しつつ抜止部材 22 を螺合溝 12c に螺合して、撮像光学系 20 を前側ケース 12 に保持させる。すると、上述したように、封止部材 23 が適切に圧縮されて、前側ケース 12 の外表面 5 側からの、前側ケース 12 と撮像光学系 20 (レンズ 21a) との間での水や塵埃等の侵入が防止され、十分な封止性能を有することとなる (図 3 参照) 。

【 0066 】

次に、第 1 基板 32 に撮像素子 31 および電子部品 32a を実装し、その撮像素子 31 が撮像光学系 20 に対してピント調整が為された状態となるように第 1 基板 32 を位置決めする。この位置決めした第 1 基板 32 を、前側ケース 12 の 4 つの支持壁部 12d に図示を略す固定用部材を介して固定する。

10

【 0067 】

次に、接合辺部分 35g で接合して、筒状のシールドケース 35 を形成する。このシールドケース 35 の基端部 35a を、前側ケース 12 の固定用環状溝 12e に挿入する。すると、固定用環状溝 12e 内では、シールドケース 35 の基端部 35a に設けられた各押圧片 35b が当該固定用環状溝 12e の一方の内壁面を押圧して、基端部 35a が嵌合する (図 3 参照) 。

【 0068 】

次に、第 2 基板 33 に電子部品 33a、コネクタ部材 33b および電子部品 33c を実装し、第 3 基板 34 に電子部品 34a、電子部品 34b およびコネクタ部材 34c を実装し、この第 2 基板 33 と第 3 基板 34 とをフレキシブルプリント基板 36 で電氣的に接続する。

20

【 0069 】

次に、シールドケース 35 内に第 2 基板 33 を挿入し、そのコネクタ部材 33b を前側ケース 12 に支持された第 1 基板 32 のコネクタ部材 32b に接続する。その後、第 2 基板 33 の撮影光軸 OA 方向への押し込みにより、第 2 基板 33 の 3 つの突起部 33d を、シールドケース 35 の対応する第 2 基板支持部 35d に嵌め込み (図 10 参照)、その第 2 基板 33 上に第 2 熱伝達部材 38 を配置し (図 9 参照)、シールドケース 35 内に第 3 基板 34 を挿入して、その 3 つの突起部 34d をシールドケース 35 の対応する第 3 基板支持部 35e に嵌め込む (図 10 参照) 。

30

【 0070 】

このとき、第 2 熱伝達部材 38 を、第 2 基板 33 の電子部品 33c のうち所望の電子部品 33c1 に押し当てるとともに、第 3 基板 34 の電子部品 34a のうち所望の電子部品 34a1 に押し当てる (図 5 参照)。この第 2 熱伝達部材 38 は、筒状とされたシールドケース 35 内に適切に配置されて、3 つの側面がシールドケース 35 の内表面に当接される (図 11 に二点鎖線にドットを付して示す符合 38 参照)。このため、第 2 熱伝達部材 38 は、電子部品 33c1 および電子部品 34a1 と、シールドケース 35 と、を径方向で架け渡している。

【 0071 】

このシールドケース 35 では、第 2 基板 33 および第 3 基板 34 を内方に収容する際、第 1 基板 32 を含む各基板に実装された各電子部品により形成された所定の電子回路における基準電位もしくはグラウンドレベルに電氣的に接続される。実施例 1 では、図示は略すが第 2 基板 33 および第 3 基板 34 に設けられた基準電位との接続線を、シールドケース 35 に電氣的に接続する。

40

【 0072 】

これにより、各基板 (32、33 および 34) により撮像素子 31 を有する所望の電子回路が形成され、シールドケース 35 に囲まれた電子回路ユニット 30 (この例では第 2 熱伝達部材 38 が配設され、前側ケース 12 に取り付けられている) が構成される。

【 0073 】

次に、電子回路ユニット 30 の外周面すなわちシールドケース 35 の外表面に、4 つの

50

第1熱伝達部材37を取り付ける(図4および図5参照)。この各第1熱伝達部材37は、軟質材部37bがシールドケース35の外表面に押し当てられて(図10参照)、軟質材部37bの粘着力により当該外表面に取り付けられる。このとき、各第1熱伝達部材37の板金部37aの一对の爪部分37cが、シールドケース35において、取り付け箇所の両端に位置する2つの位置決め切欠部35f内に挿入される(図4、図5、図11等参照)。上述したように、この各位置決め切欠部35f内では、各爪部分37cの2つの突起片37dは、図8を正面視した下方に位置する一方の突起片37d1が、位置決め切欠部35fにおける図7を正面視した下方に位置する一方の係合面35f1に前後方向で係合するとともに、他方の突起片37d2が位置決め切欠部35fにおける他方の係合面35f2に前後方向で係合する(図5参照)。これにより、各第1熱伝達部材37は、シールドケース35に対する前後方向(撮影光軸OA方向)への位置決めが為されるとともに、シールドケース35に対する上下方向への位置ずれが防止される。この前後方向(撮影光軸OA方向)は、電子回路ユニット30の後側ケース13内への嵌入方向となることから、実施例1では、シールドケース35の各位置決め切欠部35f(その係合面35f1、35f2)および各第1熱伝達部材37の各爪部分37c(その両突起片37d)が、嵌入方向の相対的な位置ずれを防止すべく係合する位置決め係合部として機能する。

10

【0074】

次に、電子回路ユニット30の第3基板34の後面に実装された電子部品34bのうち所望の電子部品34b1に第3熱伝達部材39を押し当てる(図3、図9等参照)。この第3熱伝達部材39は、その粘着力により電子部品34b1に取り付けられる。

20

【0075】

次に、後側ケース13に接続コード14を封止的に接続する。その後、後側ケース13に取り付けられた接続コード14(コネクタ部14a)に、前側ケース12に取り付けられた電子回路ユニット30の第3基板34のコネクタ部材34cを、電氣的に接続する。

【0076】

次に、4つの第1熱伝達部材37、第2熱伝達部材38および第3熱伝達部材39が配設されて前側ケース12に取り付けられた電子回路ユニット30を、相対的に撮影光軸OAに沿って後側ケース13内へと挿入する。このとき、電子回路ユニット30(シールドケース35)の外周面には、それぞれに第1熱伝達部材37が設けられているが、各第1熱伝達部材37では、金属材料から為る板金部37aが外側に位置されていることから、アルミニウム合金から為る後側ケース13の周壁部13bの内周壁面との摺動性が確保されているので、容易に電子回路ユニット30を相対的に後側ケース13内へと挿入することができる。特に、実施例1では、各第1熱伝達部材37の板金部37aの後端部には、傾斜壁部分37e(図8参照)が設けられていることから、各第1熱伝達部材37の後端部と後側ケース13の開口端部(周壁部13bの端部)とが引っ掛かることが防止されており、電子回路ユニット30の後側ケース13内への相対的な挿入がより容易なものとされている。

30

【0077】

この電子回路ユニット30を後側ケース13内へと相対的に挿入すると、各第1熱伝達部材37における軟質材部37bが適宜圧縮されて、シールドケース35の外表面と後側ケース13の周壁部13bの内周壁面との隙間に各第1熱伝達部材37が嵌まり込み、各第1熱伝達部材37が設けられた電子回路ユニット30が後側ケース13内に嵌合される。このように電子回路ユニット30を嵌入した後、前側ケース12と後側ケース13とを封止的に結合する。これにより、筐体11により前側ケース12の裏面側における外方からの撮像光学系20および電子回路ユニット30への防水機能および防塵機能を有する撮像装置10(図3参照)が組み付けられる。なお、この組み付け方法は、実施例1に限定されるものではない。

40

【0078】

この撮像装置10は、後側ケース13の両取付突起13cを介して所望の箇所に取り付けることが可能である。撮像装置10は、例えば、図示は略すが、車両後部のバンパヤナ

50

ンプレート周辺等に設置することで、車両後方を撮像するように取り付けられる車載カメラとして用いることができる。このとき、図示は略すが、撮像装置 10 で取得した画像を、ナビゲーションシステムの表示部としてのモニタに表示させる構成とすることにより、車両の車室内において乗員特に運転手が、撮像装置 10 で取得した車両後方の画像を当該モニタで認識することができる。

【0079】

このように、撮像装置 10 は、全体に小さな構成であって全方位に対して封止性能を有する筐体 11 内に、撮像光学系 20 および電子回路ユニット 30 が収容されている。この撮像装置 10 では、第 2 基板 33 に実装された電子部品 33c1 と、第 3 基板 34 に実装された電子部品 34a1 と、が、第 2 基板 33 と第 3 基板 34 との間で両基盤に沿って配置された第 2 熱伝達部材 38 を介してシールドケース 35 に接続されている。このシールドケース 35 は、外表面に設けられた 4 つの第 1 熱伝達部材 37 を介して、後側ケース 13 の周壁部 13b (その内周壁面) に接続されている。すなわち、電子部品 33c1 および電子部品 34a1 は、第 2 熱伝達部材 38、シールドケース 35 および各第 1 熱伝達部材 37 により、後側ケース 13 に熱的に接続されている。ここで言う熱的に接続するとは、直接当接されるまたは熱伝導性の高い部材を介して当接されていることを言い、空気層を介在させていないことを言う。

【0080】

また、撮像装置 10 では、第 3 基板 34 に実装された電子部品 34b1 は、押し当てられた第 3 熱伝達部材 39 を介してシールドケース 35 の奥壁部 13a の内壁面に接続されている。すなわち、電子部品 34b1 は、その電子部品 34b1 と後側ケース 13 の奥壁部 13a との間に配置された第 3 熱伝達部材 39 により、後側ケース 13 の奥壁部 13a に熱的に接続されている。

【0081】

さらに、撮像装置 10 では、後側ケース 13 の周壁部 13b の内周壁面にシールドケース 35 の接地用接片 35c が当接しており、後側ケース 13 すなわち筐体 11 とシールドケース 35 との電位が等しくされている。このシールドケース 35 は、各基板に実装された各電子部品による所定の電子回路における基準電位に電気的に接続されていることから、後側ケース 13 も基準電位とされている。

【0082】

このため、実施例 1 の撮像装置 10 では、電子回路ユニット 30 の外周面が 4 つの第 1 熱伝達部材 37 を介して後側ケース 13 の周壁部 13b に接続されていることから、電子回路ユニット 30 の内部で発生した熱を周壁部 13b へと伝達することができ、この後側ケース 13 の周壁部 13b から外部へと放熱することができるので、当該熱を効率良く放出する (逃がす) ことができる。これは、電子回路ユニット 30 の外周面が、4 つの第 1 熱伝達部材 37 を介して後側ケース 13 の周壁部 13b に当接されていることから、空気層を介在させることなく熱的な接続関係にあることと、後側ケース 13 の周壁部 13b を放熱箇所として利用することができることによる。このため、撮像装置 10 では、電子回路ユニット 30 の温度上昇を防止することができ、電子回路ユニット 30 の性能を確保することができる。

【0083】

また、撮像装置 10 では、電子回路ユニット 30 と 4 つの第 1 熱伝達部材 37 とが、シールドケース 35 の外表面に押し当てられるとともに板金部 37a の内側面に押し当てられる軟質材部 37b により接着されていることから、シールドケース 35 と軟質材部 37b との密着性および軟質材部 37b と板金部 37a との密着性を確保することができる。このため、シールドケース 35 と各第 1 熱伝達部材 37 との間での熱伝導性を高めることができる。これは、軟質材部 37b は、形状追従性に優れていることから、当接箇所に宛がわれる (押し当てられる) ことにより表面形状が当該当接箇所の形状に倣うように変形して密接することが容易であって接触面積を確保することが容易であることによる。このことは、電子回路ユニット 30 の外周面の表面形状、実施例 1 ではシールドケース 35 の

10

20

30

40

50

外表面の形状に拘らず、軟質材部 37b をシールドケース 35 の外表面に密着させることを可能とする（図 5、図 10 および図 11 参照）ことから、シールドケース 35（電子回路ユニット 30）の設計における放熱性能の向上への考慮分を減らしても良好な放熱性能を得ることができるので、シールドケース 35（電子回路ユニット 30）の設計自由度を高めることができる。

【0084】

さらに、撮像装置 10 では、4 つの第 1 熱伝達部材 37 と後側ケース 13 の周壁部 13b とが、金属材料から為る板金部 37a と後側ケース 13 の周壁部 13b の内周壁面とで当接する構成とされていることから、電子回路ユニット 30 を後側ケース 13 の内方へと相対的に挿入する際の、各第 1 熱伝達部材 37 と後側ケース 13 の周壁部 13b との摺動性を確保することができる。このため、電子回路ユニット 30 の後側ケース 13 内への収容作業を容易なものとしつつ、電子回路ユニット 30 に対する各第 1 熱伝達部材 37 の当接状態すなわち当接箇所の位置関係や互いの密着性を所望のものとすることができ、意図した放熱性能を得ることができる。

10

【0085】

撮像装置 10 では、電子回路ユニット 30 と後側ケース 13 の周壁部 13b（その内周壁面）と間に位置する 4 つの第 1 熱伝達部材 37 において、弾性を有する軟質材部 37b の復帰力により、板金部 37a が後側ケース 13 の周壁部 13b 側へと押圧されていることから、各板金部 37a と後側ケース 13 の周壁部 13b の内周壁面との密接性を高めることができる。このため、各第 1 熱伝達部材 37 と後側ケース 13 の周壁部 13b との間での熱伝導性を高めることができる。

20

【0086】

撮像装置 10 では、電子回路ユニット 30 において、第 2 基板 33 に実装された電子部品 33c1 と、第 3 基板 34 に実装された電子部品 34a1 と、が第 2 熱伝達部材 38 を介してシールドケース 35 に接続されていることから、電子部品 33c1 および電子部品 34a1 で発生した熱を、電子回路ユニット 30 の外周面を構成するシールドケース 35 へと効率よく伝達することができる。この電子回路ユニット 30 の外周面、すなわちシールドケース 35 の外表面は、4 つの第 1 熱伝達部材 37 を介して後側ケース 13 の周壁部 13b に接続されていることから、電子部品 33c1 および電子部品 34a1 で発生した熱を効率良く放出する（逃がす）ことができる。このため、撮像装置 10 では、電子回路ユニット 30 の温度上昇を効率よく防止することができ、その電子回路ユニット 30 の性能を確保することができる。

30

【0087】

撮像装置 10 では、第 2 基板 33 と第 3 基板 34 との間に設けられた全体に薄い平板状を呈する第 2 熱伝達部材 38 を設けることにより、第 2 基板 33 と第 3 基板 34 とに挟まれた電子部品 33c1 および電子部品 34a1 の熱を径方向（撮影光軸 OA とは直交する方向）へと伝導することができ、電子回路ユニット 30 の外周面に設けられた各第 1 熱伝達部材 37 から後側ケース 13 の周壁部 13b へと熱を伝導させて放出することができる。このように、撮像装置 10 では、全体に薄い平板状を呈する第 2 熱伝達部材 38 を、撮影光軸 OA 方向に並列された基板の間に適宜設けることにより、それら基板の間に設けられた電子部品の熱を効率よく放出することができる。

40

【0088】

撮像装置 10 では、第 2 熱伝達部材 38 が、熱伝導性を有し形状追従性に優れている部材から形成されていることから、第 2 基板 33 上での電子部品 33c1 および第 3 基板 34 上での電子部品 34a1 に対して第 2 熱伝達部材 38 の当接により作用する力を抑制することができるので、電子回路の信頼性を損なうことなく電子部品 33c1 および電子部品 34a1 との密着性を確保することができ、電子部品 33c1 および電子部品 34a1 とシールドケース 35 との間での熱伝導性を高めることができる。

【0089】

撮像装置 10 では、第 2 熱伝達部材 38 が、第 2 基板 33 の電子部品 33c1 および第

50

3基板34の電子部品34a1のみに当接されていることから、電子部品33c1や電子部品34a1の熱が他の電子部品(33cおよび34a)へと伝達されることを防止しつつシールドケース35へと効率よく伝達することができる。特に、実施例1のように、第2熱伝達部材38が、優れた熱伝導性を有する軟質の材料から形成されていると、各基板において高い熱を発生する電子部品に選択的に当接させることが容易であるので、より効率よく適切に放熱することができ、電子回路ユニット30の温度上昇をより適切に防止することができる。

【0090】

撮像装置10では、各第1熱伝達部材37の板金部37aに一对の爪部分37cが設けられ、かつこの両爪部分37cの2つの突起片37dがシールドケース35の対応する位置決め切欠部35fにおいて前後方向に係合していることから、各第1熱伝達部材37のシールドケース35に対する前後方向への位置ずれを防止することができる。すなわち、位置決め係合部の係合により電子回路ユニット30と各第1熱伝達部材37との前後方向への位置ずれの防止を補助することができる。これにより、電子回路ユニット30の後側ケース13内への相対的な嵌入の際、電子回路ユニット30に対する各第1熱伝達部材37の所望の当接状態を確実に維持することができ、意図した放熱性能を得ることができる。

10

【0091】

撮像装置10では、各第1熱伝達部材37の板金部37aに一对の爪部分37cが設けられ、かつこの両爪部分37cの2つの突起片37dがシールドケース35の対応する位置決め切欠部35fにおいて前後方向に係合していることから、シールドケース35に対して各第1熱伝達部材37が前後方向への位置決めが為されるので、各第1熱伝達部材37のシールドケース35(電子回路ユニット30)への取り付けを容易かつ適切なものとすることができる。

20

【0092】

撮像装置10では、各第1熱伝達部材37の板金部37aの後端部に傾斜壁部分37eが設けられていることから、各第1熱伝達部材37の後端部と後側ケース13の開口端部(周壁部13bの端部)とが引っ掛かることが防止されており、電子回路ユニット30の後側ケース13内への相対的な挿入をより容易なものとするすることができる。

【0093】

撮像装置10では、一端開放の箱状を呈する後側ケース13内に、各第1熱伝達部材37を適切に介在させた状態で電子回路ユニット30を収容することができることから、適切な放熱性能を有するとともに、筐体11における封止性能の確保を容易なものとするすることができる。これは、以下のことによる。本発明のように、一端開放の箱状を呈する後側ケース13内に電子回路ユニット30を収容し、その開放端に封止性を確保した前側ケース12を取り付ける構成であると、後側ケース13の開放端において前側ケース12との間での封止性のみを確保すればよいことから、簡易な構成で確実な封止性能を有するものとすることができる。ここで、本発明に係る撮像装置10では、上述したように、各第1熱伝達部材37を板金部37aと軟質材部37bとで構成することにより、その熱伝達部材と電子回路ユニット30および熱伝達部材と後側ケース13との密着性の問題と、外周面に熱伝達部材を設けた電子回路ユニット30の後側ケース13内への相対的な嵌入時の摺動性の問題と、を解決することができるので、一端開放の箱状の收容部材である後側ケース13に各第1熱伝達部材37が取り付けられた電子回路ユニット30を嵌入により收容する構成とすることができる。これに対し、嵌入時の摺動性の問題の解決のために、例えば、上述した相対的な挿入を無くすべく、電子回路ユニット30を收容する後側ケースを複数の部材の組み付けにより構成した場合、各部材間での封止性を確保する必要があることから、複雑な構成となり小型化の妨げとなるとともに確実な封止性能を有するものとするのが困難となる。このことから、本発明の撮像装置10では、適切な放熱性能を有するとともに、筐体11における封止性能の確保を容易なものとするることができることとなる。

30

40

50

【0094】

撮像装置10では、シールドケース35が、各基板に実装された各電子部品による所定の電子回路における基準電位に電氣的に接続されていることから、電子回路ユニット30における電磁シールドを構成することができ、上述した電子回路から周囲へと電磁波が放出されることや、周辺から電子回路への電磁波の影響を防止することができる。すなわち、シールドケース35は、上述した電子回路（実施例1では、電子部品33c1および電子部品34a1）の放熱のための熱伝導部材としての機能を有するとともに、電磁シールドとしての機能を有している。

【0095】

撮像装置10では、後側ケース13の周壁部13bの内周壁面にシールドケース35の接地用接片35cが当接していることから、後側ケース13でも電子回路ユニット30（撮像装置10）における電磁シールドを構成することができ、上述した電子回路から周囲へと電磁波が放出されることや、周辺から電子回路への電磁波の影響を防止することができる。すなわち、後側ケース13は、上述した電子回路（実施例1では、電子部品33c1および電子部品34a1）の放熱部としての機能を有するとともに、電磁シールドとしての機能を有している。

10

【0096】

撮像装置10では、各第1熱伝達部材37において、金属材料から形成された板金部37aを用いているが、この板金部37aは後側ケース13の周壁部13bの内周壁面に当接されており、その後側ケース13は電磁シールドを構成するシールドケース35に等しい電位とされていることから、板金部37aが電子回路からの電磁波を放出するアンテナや周辺からの電磁波を受けるアンテナとして作用することを防止することができる。

20

【0097】

撮像装置10では、第3基板34に実装された電子部品34b1が、第3熱伝達部材39を介して後側ケース13の奥壁部13aの内壁面に接続されていることから、電子部品34b1の熱をシールドケース35の奥壁部13aから放出することができるので、より効率よく適切に放熱することができ、電子回路ユニット30の温度上昇をより適切に防止することができる。

【0098】

撮像装置10では、上述したように電子回路ユニット30で発生した熱を後側ケース13の周壁部13bから適切に外部へと放出することができるので、電子回路ユニット30の後端面（奥壁部13aと対向する箇所）を構成する箇所（実施例1では第3基板34）のレイアウトの自由度を高めることができる。このため、実施例1では、電子回路ユニット30の後端面となる第3基板34において、奥壁部13aとの熱的な接続のために利用する領域を小さくすることができるので、第3基板34に接続コード14との接続のためのコネクタ部材34cを配置することができる。

30

【0099】

撮像装置10では、第3熱伝達部材39が、熱伝導性を有し形状追従性に優れている部材から形成されていることから、電子部品34b1と奥壁部13aとの密着性を確保することができ、電子部品34b1と奥壁部13aとの間での熱伝導性を高めることができる。

40

【0100】

撮像装置10では、基板の枚数に拘らず当該基板に実装された電子部品すなわち電子回路ユニット30の温度上昇をより適切に防止することができるので、それら電子部品により形成される電子回路をより高性能なものとしても、電子部品すなわち電子回路ユニット30の温度上昇をより適切に防止することができ、それらの性能を確保することができる。これは、より高性能な電子回路とするほど、多くの電子部品を必要とし、それに伴って基板の枚数の増加を招くことによる。

【0101】

撮像装置10では、基板の枚数に拘らず当該基板に実装された電子部品すなわち電子回

50

路ユニット30の温度上昇をより適切に防止することができることから、小型化を容易なものとすることができる。これは、所望の電子回路を構成するのに必要な電子部品を設定し、それら全ての電子部品を用いることとなるが、全ての電子部品を実装するために必要な基板の枚数を小型化の観点から設定することができることによる。

【0102】

撮像装置10では、全体に薄い平板状を呈する第2熱伝達部材38を、撮影光軸OA方向に並列された基板の間に適宜設けることにより、それら基板の間に設けられた電子部品の熱を効率よく放出することができることから、小型化を容易なものとするすることができる。これは、各基板における複数の電子部品の実装位置を、小型化の観点から設定することができることによる。

10

【0103】

撮像装置10では、放熱性能を確保しつつ小型化を可能とする構成であることから、任意の位置に取り付けることが容易であるので、車載カメラや監視カメラとして用いるのに好適である。このように、車両の任意の位置への取り付けが容易であることから、例えば、接続コード14の配線のし易さを考慮して車両に取り付けることができるので、乗員による後方視認支援機構を構成することも容易なものとするすることができる。

【0104】

したがって、本発明に係る撮像装置10では、一端開放の箱状の収容部材の開放端から電子回路ユニットが嵌入される構成であって、小型化の妨げとなることなく十分な放熱効果を得ることができる。

20

【0105】

なお、上記した実施例1では、本発明に係る撮像装置の一例としての撮像装置10について説明したが、撮像光学系により結像された被写体像の取得のための撮像素子を含む電子回路ユニットと、該電子回路ユニットを開放端からの嵌入により収容すべく一端開放の箱状を呈する収容部材と、を備える撮像装置であって、前記電子回路ユニットには、嵌入方向に平行な外周面に熱伝導性を有する熱伝達部材が当接されて設けられ、該熱伝達部材は、前記電子回路ユニットの前記外周面に当接される軟質材部と、該軟質材部に当接されるとともに前記収容部材の内周壁面に当接される板材部と、を有し、前記軟質材部は、形状追従性を有する部材から形成されている撮像装置もしくは車載カメラであればよく、上記した実施例1に限定されるものではない。

30

【0106】

また、実施例1では、電子回路ユニット30の外周面に4つの第1熱伝達部材37が設けられていたが、電子回路ユニット30における発熱量と、第1熱伝達部材37を用いて後側ケース13の周壁部13bを放熱箇所とすることによる放熱性能と、を勘案して電子回路ユニット30から効率よく熱を逃がすことを可能とするものであれば、第1熱伝達部材37の枚数はいくつであってもよく、実施例1に限定されるものではない。

【0107】

さらに、実施例1では、各第1熱伝達部材37が全体にL字形状とされていたが、これは、シールドケース35の外表面に位置する接地用接片35cや3つの第2基板支持部35dとの干渉を避けるためであることから、シールドケース35の外表面すなわち電子回路ユニット30の外周面に応じて適宜設定すればよく、実施例1に限定されるものではない。

40

【0108】

実施例1では、第1熱伝達部材(37)が電子回路ユニット30の外周面毎に対応するものとされていたが、電子回路ユニット30と後側ケース13の周壁部13bとの間での熱伝導性を高めるべく、電子回路ユニット30のシールドケース35と周壁部13bとを径方向に架け渡すものであれば、例えば、単一の筒状とされている(4つの第1熱伝達部材37が連結されている)ものであってもよく、実施例1に限定されるものではない。

【0109】

実施例1では、各第1熱伝達部材37が軟質材部37bの粘着力により、シールドケー

50

ス35の外表面（電子回路ユニット30の外周面）に接着されていたが、熱伝導性を有する接着テープ等の接着物を介して接着されていてもよく、実施例1に限定されるものではない。この場合、各第1熱伝達部材37が、電子回路ユニット30（シールドケース35）から脱落することを防止することができるので、電子回路ユニット30の後側ケース13内への相対的な嵌入作業を容易なものとすることができる。加えて、軟質材部37bとシールドケース35の外表面との密着性を高めることができるので、放熱性能をより向上させることができる。

【0110】

実施例1では、位置決め係合部として、各第1熱伝達部材37に各爪部分37c（その両突起片37d）が設けられるとともに、シールドケース35に各位置決め切欠部35fが設けられていたが、この位置決め係合部は設けなくてもよく、実施例1に限定されるものではない。

【実施例2】

【0111】

次に、他の例としての実施例2に係る撮像装置について説明する。この実施例2の発明は、電子回路ユニット30の外周面に設けられる第1熱伝達部材372の構成が、実施例1の撮像装置10とは異なる例である。この実施例2の撮像装置は、基本的な構成は上記した実施例1の撮像装置10と同様であることから、等しい構成の個所には同じ符号を付し、その詳細な説明は省略する。図12は、第1熱伝達部材372を示す模式的な斜視図である。

【0112】

実施例2に係る撮像装置では、電子回路ユニット30の外周面に第1熱伝達部材372（図12参照）が設けられる。第1熱伝達部材372は、実施例1の第1熱伝達部材37と同様に、電子回路ユニット30と後側ケース13の周壁部13bとの間での熱伝導性を高めるべく、電子回路ユニット30のシールドケース35と周壁部13bとを径方向に架け渡すものである。この第1熱伝達部材372は、熱伝導性を有する部材から形成されており、実施例2では、金属材料から形成されている。第1熱伝達部材372は、図12に示すように、撮影光軸OAに直交する方向で見た断面が略矩形状の筒状を呈し、撮影光軸OAと平行な一側面が開放されている。この第1熱伝達部材372は、電子回路ユニット30すなわちシールドケース35を内接可能な形状および大きさ寸法とされている。第1熱伝達部材372には、電子回路ユニット30の後端面（奥壁部13aと対向する箇所）を構成する箇所（第3基板34）に係合可能な係合棒部372bが設けられている。

【0113】

第1熱伝達部材372には、開放された一側面以外の3つの側面に、複数の膨出辺部372aが設けられている。この各膨出辺部372aは、各側面から径方向外側へと弾性変形可能に膨出されるものであり、実施例2では、各側面が部分的に切り欠かれ、その切り欠かれた片状部が径方向外側に膨出されている。各膨出辺部372aの膨出端部は、撮影光軸OA方向の前側へ向けて延在されている。この各膨出辺部372aは、各側面からの膨出量が、電子回路ユニット30の外周面（シールドケース35の外表面）と後側ケース13の周壁部13bの内周壁面との間の隙間よりも大きなものとされている。

【0114】

この第1熱伝達部材372は、図示は略すが、組み付けられた電子回路ユニット30の周囲に相対的に被せられることにより、電子回路ユニット30の外周面（シールドケース35の外表面）に取り付けられる。この第1熱伝達部材372が取り付けられた電子回路ユニット30は、実施例1の撮像装置10と同様に、相対的に撮影光軸OAに沿って後側ケース13内へと挿入される。このとき、電子回路ユニット30（シールドケース35）の外周面には、第1熱伝達部材372が設けられているが、各第1熱伝達部材372は金属材料から為り、各膨出辺部372aが外側に位置されていることから、アルミニウム合金から為る後側ケース13の周壁部13bの内周壁面との摺動性が確保されているので、容易に電子回路ユニット30を相対的に後側ケース13内へと挿入することができる。特

に、実施例 2 では、各膨出辺部 372 a の膨出端部が撮影光軸 OA 方向の前側へ向けて延在していることから、第 1 熱伝達部材 372 の各膨出辺部 372 a と後側ケース 13 の開口端部（周壁部 13 b の端部）とが引っ掛かることが防止されており、電子回路ユニット 30 の後側ケース 13 内への相対的な挿入がより容易なものとされている。

【0115】

この電子回路ユニット 30 を後側ケース 13 内へと相対的に挿入すると、第 1 熱伝達部材 372 における各膨出辺部 372 a が適宜変形されて、後側ケース 13 の周壁部 13 b の内周壁面に当接し、各第 1 熱伝達部材 372 が設けられた電子回路ユニット 30 が後側ケース 13 内に嵌合される。後は、実施例 1 の撮像装置 10 と同様に、組み付けられる。

【0116】

この実施例 2 の撮像装置は、基本的には図 2 の撮像装置 10 と等しい構成であることから、実施例 1 の各第 1 熱伝達部材 37 における効果を除くと、同様の効果を得ることができる。このため、以下では、第 1 熱伝達部材 372 であることによる効果を列記する。

【0117】

実施例 2 の撮像装置では、電子回路ユニット 30 の外周面が第 1 熱伝達部材 372 を介して後側ケース 13 の周壁部 13 b に接続されていることから、電子回路ユニット 30 の内部で発生した熱を周壁部 13 b へと伝達することができ、この後側ケース 13 の周壁部 13 b から外部へと放熱することができるので、当該熱を効率良く放出する（逃がす）ことができる。

【0118】

また、実施例 2 の撮像装置では、電子回路ユニット 30 に取り付けられた第 1 熱伝達部材 372 の各膨出辺部 372 a が、自身の弾性力により、後側ケース 13 の周壁部 13 b の内周壁面に押し当てられていることから、第 1 熱伝達部材 372 と周壁部 13 b（その内周壁面）との密接性を高めることができ、第 1 熱伝達部材 372 と周壁部 13 b との間での熱伝導性を高めることができる。

【0119】

さらに、実施例 2 の撮像装置では、第 1 熱伝達部材 372 と後側ケース 13 の周壁部 13 b とが、各膨出辺部 372 a と後側ケース 13 の周壁部 13 b の内周壁面とで当接する構成とされていることから、電子回路ユニット 30 を後側ケース 13 の内方へと相対的に挿入する際の、第 1 熱伝達部材 372 と後側ケース 13 の周壁部 13 b との摺動性を確保することができる。

【0120】

実施例 2 の撮像装置では、第 1 熱伝達部材 372 の各膨出辺部 372 a の膨出端部が撮影光軸 OA 方向の前側へ向けて延在していることから、第 1 熱伝達部材 372 の各膨出辺部 372 a と後側ケース 13 の開口端部（周壁部 13 b の端部）とが引っ掛かることが防止されており、電子回路ユニット 30 の後側ケース 13 内への相対的な挿入をより容易なものとすることができる。

【0121】

実施例 2 の撮像装置では、単一の第 1 熱伝達部材 372 が電子回路ユニット 30 にはめ込まれており、その第 1 熱伝達部材 372 に係合枠部 372 b が設けられていることから、嵌入時に第 1 熱伝達部材 372 がシールドケース 35 に対して前後方向に位置ずれすることを防止することができる。

【0122】

実施例 2 の撮像装置では、電子回路ユニット 30 と後側ケース 13 の周壁部 13 b（その内周壁面）と間に位置する第 1 熱伝達部材 372 において、弾性を有する各膨出辺部 372 a の復帰力によりシールドケース 35 の外表面へと押圧されていることから、第 1 熱伝達部材 372 とシールドケース 35 との密接性を高めることができる。このため、電子回路ユニット 30 と第 1 熱伝達部材 372 との間での熱伝導性を高めることができる。

【0123】

実施例 2 の撮像装置では、単一の第 1 熱伝達部材 372 により、電子回路ユニット 30

10

20

30

40

50

のシールドケース 35 と周壁部 13b とを径方向に架け渡すことができることから、部品点数を抑制することができるので、組み付け作業をより容易なものとし、製造コストを低減することができる。

【0124】

したがって、実施例 2 の撮像装置では、一端開放の箱状の収容部材の開放端から電子回路ユニットが嵌入される構成であって、小型化の妨げとなることなく十分な放熱効果を得ることができる。

【0125】

なお、上記した実施例 2 では、第 1 熱伝達部材 372 において、部分的に切り欠いて曲げ加工を施すことにより各膨出辺部 372a を形成していたが、各膨出辺部 372a は、電子回路ユニット 30 の外周面（シールドケース 35 の外表面）と後側ケース 13 の周壁部 13b の内周壁面との隙間に第 1 熱伝達部材 372 を嵌まり込ませるように弾性変形可能に各側面から膨出されていれば、例えば絞り加工により形成されるものであってもよく、実施例 2 に限定されるものではない。

10

【0126】

また、上記した各実施例では、電子回路ユニット 30 においてシールドケース 35 が設けられていたが、電子回路ユニット 30 の放熱性能の観点からは設ける必要はなく、上記した各実施例に限定されるものではない。

【0127】

さらに、上記した各実施例では、電子回路ユニット 30 において、各基板の間で径方向に延在する（基板に沿う）第 2 熱伝達部材 38 が設けられていたが、基板に実装された電子部品と第 1 熱伝達部材（37、372）とを熱的に接続すべく径方向に延在するものであれば、例えば、電子部品の端子を利用するものであっても、基板に熱伝達路を形成するものであってもよく、上記した各実施例に限定されるものではない。

20

【0128】

上記した各実施例では、撮像装置 10 は、後方視認支援機構を構成する車載カメラとして用いることを述べたが、一端開放の収容部材への嵌入により電子回路ユニットが収容される構成の撮像装置であれば、上記した各効果を得ることができるので、例えば、車両における事故の状況を記録するためのドライブレコーダーとしての車載カメラや、車両の車室内の監視カメラや、ATM に搭載する監視カメラ等として広く適用することができ、上記した各実施例に限定されるものではない。

30

【0129】

上記した各実施例では、光学素子群 21 を封止的に保持して撮像光学系 20 を構成する前側ケース 12 に後側ケース 13 が結合されて筐体 11 を形成する構成とされていたが、一端開放の箱形状を呈し嵌入により電子回路ユニットが収容される収容部材を有するものであればよく、上記した各実施例に限定されるものではない。

【0130】

上記した各実施例では、電子回路ユニット 30 においてシールドケース 35 が設けられていたが、導電性を有する材料で形成され、かつ電子回路における基準電位もしくはグラウンドレベルに電氣的に接続されていれば電磁シールドとしての機能を有するので、例えば、樹脂製の筐体の内部を金属膜で覆ったもので形成してもよく、上記した各実施例に限定されるものではない。

40

【0131】

以上、本発明の撮影装置を実施例 1 に基づき説明してきたが、具体的な構成については、この実施例 1 に限られるものではなく、本発明の要旨を逸脱しない限り、設計の変更や追加等は許容される。

【符号の説明】

【0132】

10 撮像装置

13 （収容部材としての）後側ケース

50

- 1 3 b (収容部材の内周壁面を形成する)周壁部
- 2 0 撮像光学系
- 3 0 電子回路ユニット
- 3 1 撮像素子
- 3 2 (回路基板としての)第1基板
- 3 2 a 電子部品
- 3 3 (回路基板としての)第2基板
- 3 3 a 電子部品
- 3 3 c (3 3 c 1) 電子部品
- 3 4 (回路基板としての)第3基板
- 3 4 a (3 4 a 1) 電子部品
- 3 4 b 電子部品
- 3 5 (電磁シールド板としての)シールドケース
- 3 5 f (位置決め係合部としての)位置決め切欠部
- 3 7 第1熱伝達部材
- 3 7 a (板材部としての)板金部
- 3 7 b 軟質材部
- 3 7 c (位置決め係合部としての)爪部分
- 3 8 第2熱伝達部材

10

【先行技術文献】

20

【特許文献】

【0 1 3 3】

【特許文献1】特開2008-033010号公報

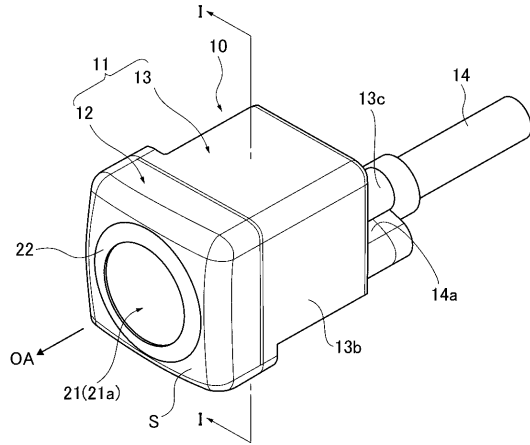
【特許文献2】特開2005-252547号公報

【特許文献3】特開2010-011200号公報

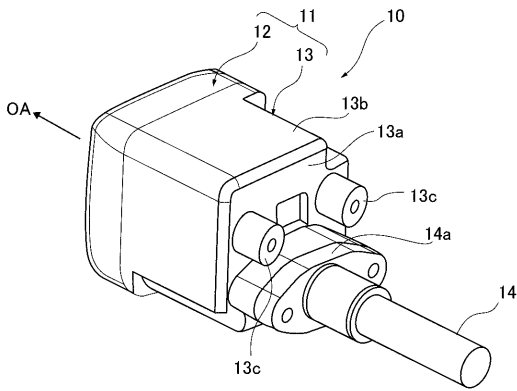
【特許文献4】特開2005-328202号公報

【特許文献5】特開2002-072341号公報

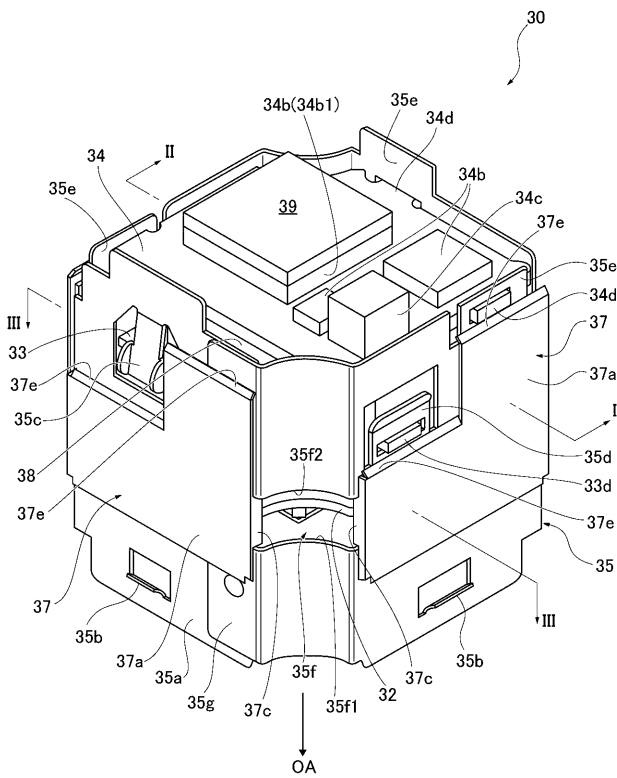
【 図 1 】



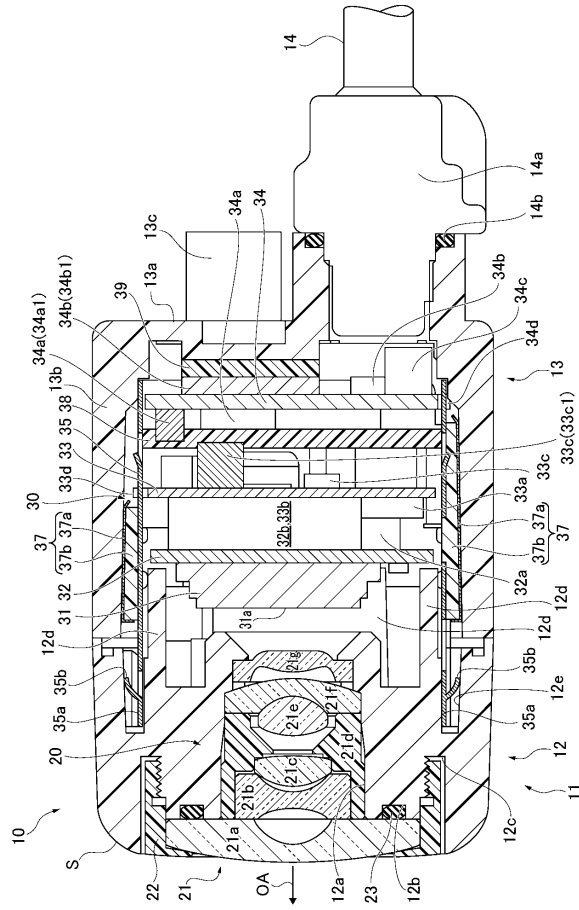
【 図 2 】



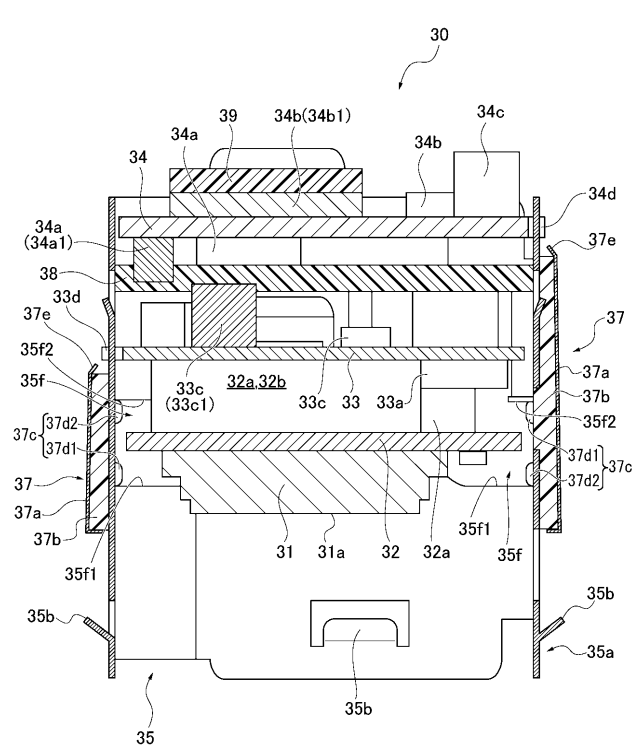
【 図 4 】



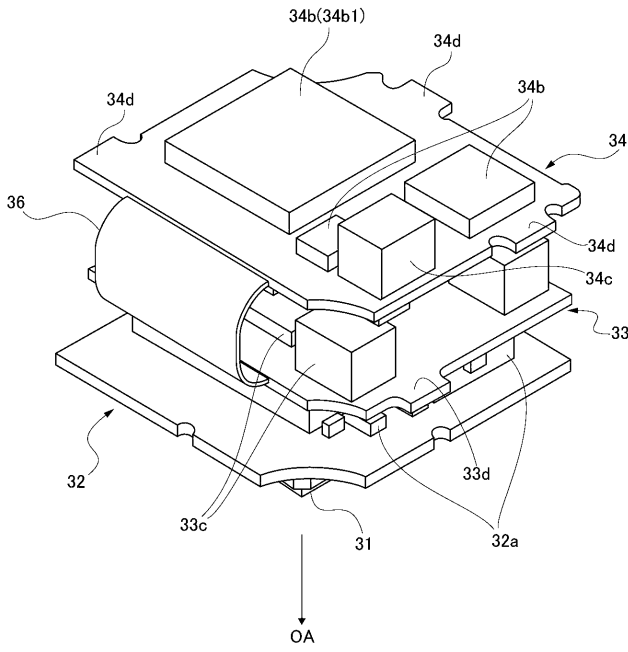
【 図 3 】



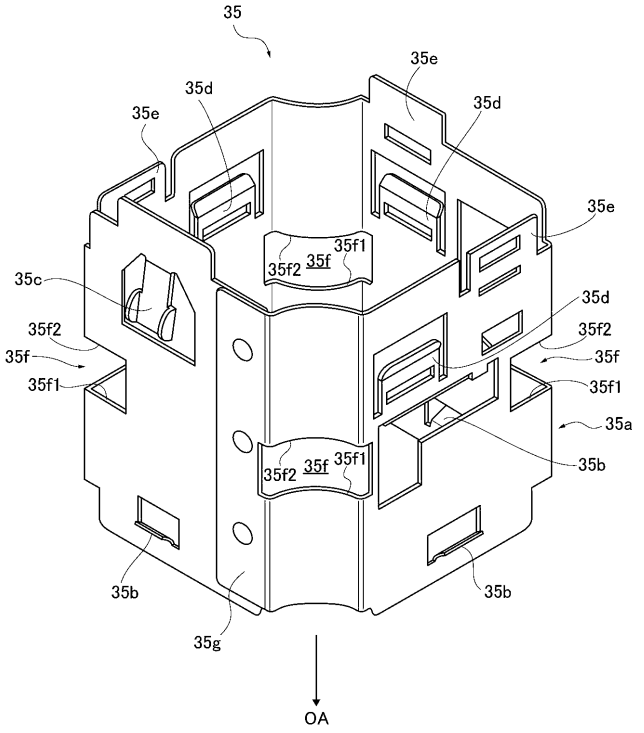
【 図 5 】



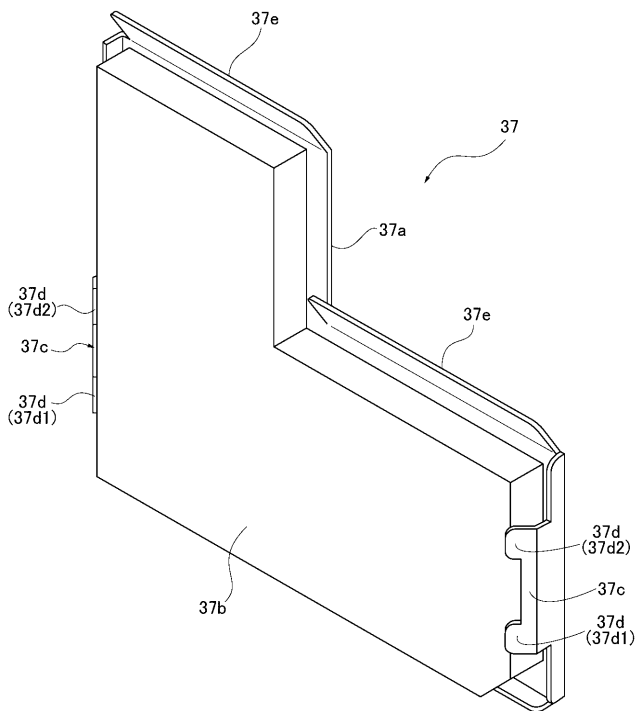
【 図 6 】



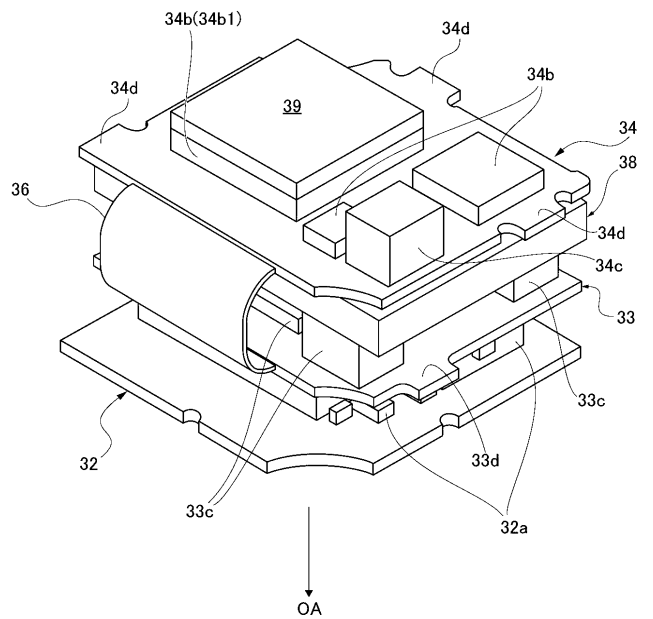
【 図 7 】



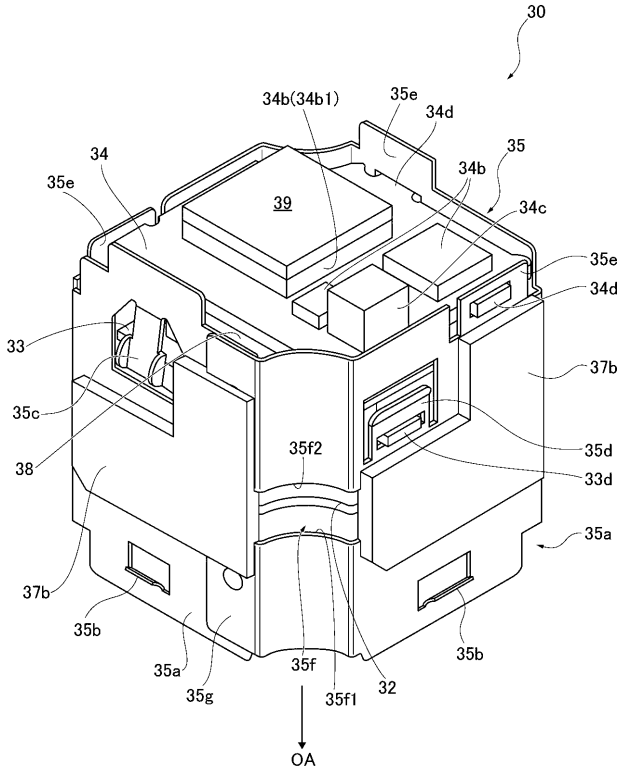
【 図 8 】



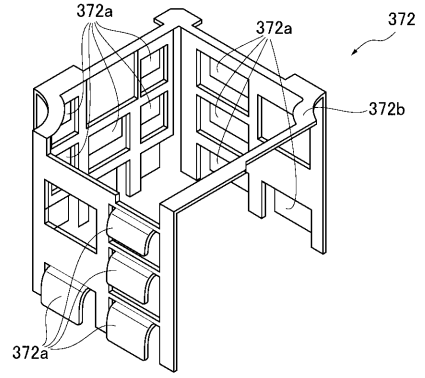
【 図 9 】



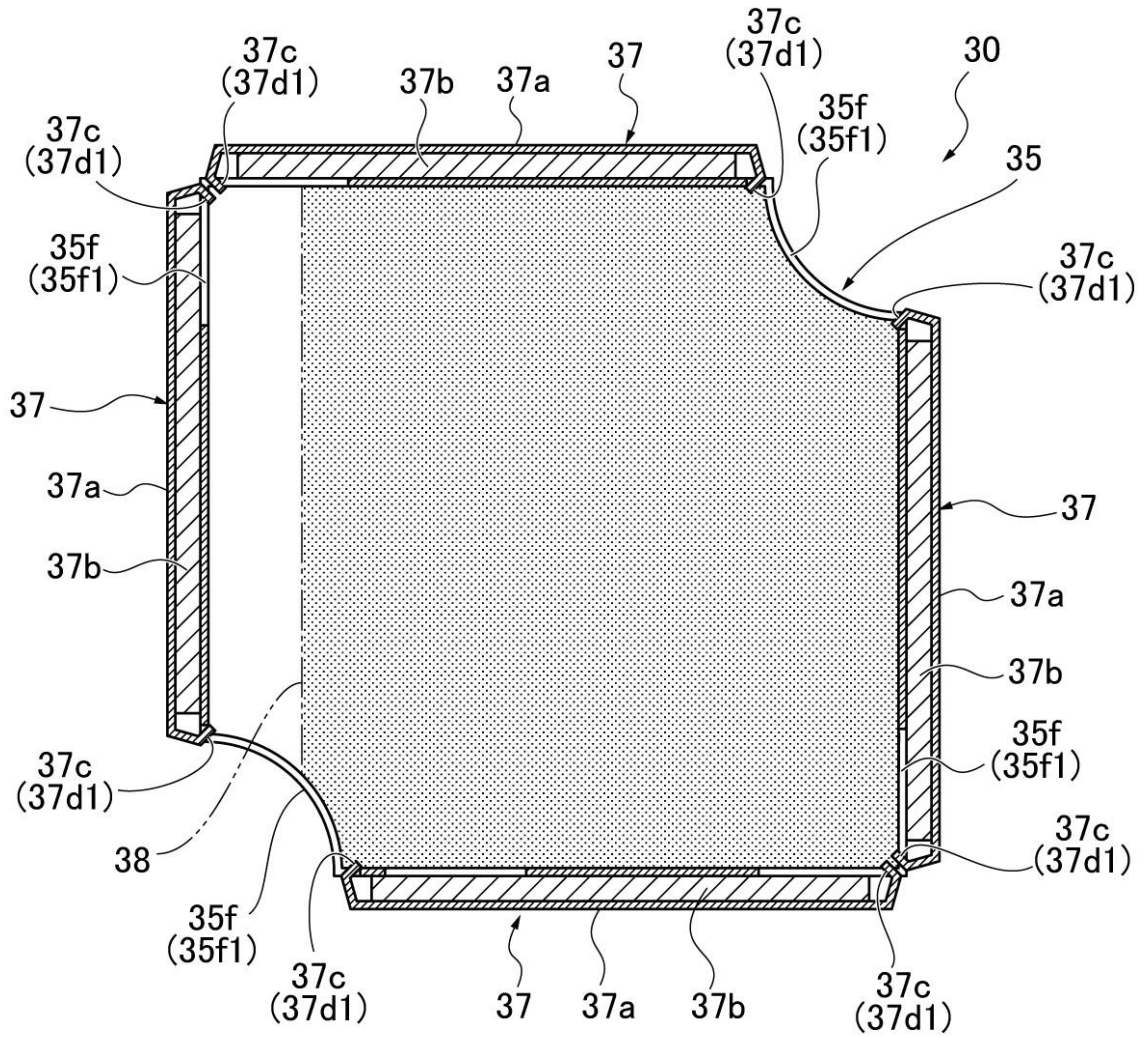
【図10】



【図12】



【図 11】



フロントページの続き

Fターム(参考) 2H100 AA41 BB06 BB11 CC04 EE00 EE03
5C122 DA11 DA14 EA03 EA54 FB08 FC01 FC02 GE05 GE09 GE11
GE18