



(12) 实用新型专利

(10) 授权公告号 CN 205526015 U

(45) 授权公告日 2016. 08. 31

(21) 申请号 201620101648. 2

(22) 申请日 2016. 02. 02

(73) 专利权人 中节能(苏州) 环保科技产业园有限公司

地址 215000 江苏省苏州市工业园区东长路18号

(72) 发明人 李才兴 刘东 林正山 王梅红 陈威

(74) 专利代理机构 南京纵横知识产权代理有限公司 32224

代理人 董建林

(51) Int. Cl.

B65F 1/00(2006. 01)

B65F 1/14(2006. 01)

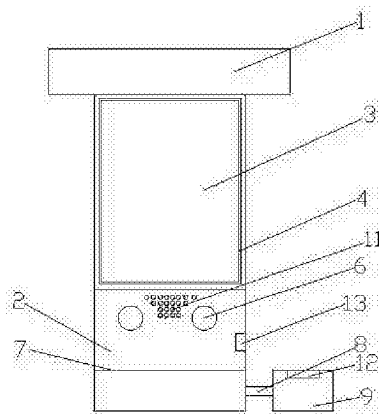
权利要求书1页 说明书2页 附图1页

(54) 实用新型名称

一种太阳能垃圾处理箱

(57) 摘要

本实用新型公开了一种太阳能垃圾处理箱。垃圾处理箱包括太阳能电池板和垃圾处理桶,所述太阳能电池板与垃圾处理桶之间设置有广告箱,所述广告箱的四周设置有灯带,所述灯带通过胶体蓄电池与所述太阳能电池板相连;所述垃圾处理桶由中空的桶体组成,其对应的两侧表面均设置有投递口,所述桶体内设置有过滤网,所述过滤网下方设置有排水口,所述排水口连接一水箱。本实用新型的太阳能处理箱通过设置广告箱提高了垃圾处理箱的应用价值,同时利用太阳能在夜晚给广告箱进行供电,充分利用了能源,垃圾处理桶通过设置过滤网将固体和液体垃圾分开,液体垃圾流至水箱,减少垃圾箱发出的异味。



1. 一种太阳能垃圾处理箱,包括太阳能电池板和垃圾处理桶,其特征是,所述太阳能电池板与垃圾处理桶之间设置有广告箱,所述广告箱的四周设置有灯带,所述灯带通过胶体蓄电池与所述太阳能电池板相连;所述垃圾处理桶由中空的桶体组成,其对应的两侧表面均设置有投递口,所述桶体内设置有过滤网,所述过滤网下方设置有排水口,所述排水口连接一水箱。

2. 根据权利要求1所述的一种太阳能垃圾处理箱,其特征是,所述垃圾处理桶表面两侧均设置有通孔,所述两侧的通孔对应设置。

3. 根据权利要求1所述的一种太阳能垃圾处理箱,其特征是,所述广告箱由支撑板和支撑板两侧的透明活动板组成,所述活动板与支撑板可拆卸的连接。

4. 根据权利要求3所述的一种太阳能垃圾处理箱,其特征是,所述支撑板两侧设置有通槽,所述活动板可在所述通槽内滑动。

5. 根据权利要求1所述的一种太阳能垃圾处理箱,其特征是,所述水箱内设置有紫外灯,所述紫外灯通过胶体蓄电池与所述太阳能电池板相连。

6. 根据权利要求1所述的一种太阳能垃圾处理箱,其特征是,所述垃圾处理桶内还设置有风扇,所述风扇通过胶体蓄电池与所述太阳能电池板相连。

一种太阳能垃圾处理箱

技术领域

[0001] 本实用新型涉及一种垃圾处理箱,尤其涉及一种太阳能垃圾处理箱。

背景技术

[0002] 目前市面上所出现的垃圾处理箱大多仅仅具有垃圾回收功能,并且夜间不具有照明功能,随着人们生活水平的提高,人们在生产和生活中产生的垃圾量越来越大,城市中的垃圾回收箱占据了一定的城市空间,垃圾处理箱只是单纯的一个垃圾储物桶,桶里放的全是垃圾,微生物和细菌太多,在温度比较高的情况下尤其是夏天会产生很大的气味,严重影响公共场合环境。

实用新型内容

[0003] 为了克服现有技术的不足,本实用新型提供了一种太阳能垃圾处理箱。

[0004] 本实用新型是通过以下技术方案来实现的:

[0005] 一种太阳能垃圾处理箱,包括太阳能电池板和垃圾处理桶,所述太阳能电池板与垃圾处理桶之间设置有广告箱,所述广告箱的四周设置有灯带,所述灯带通过胶体蓄电池与所述太阳能电池板相连;所述垃圾处理桶由中空的桶体组成,其对应的两侧表面均设置有投递口,所述桶体内设置有过滤网,所述过滤网下方设置有排水口,所述排水口连接一水箱。

[0006] 所述的一种太阳能垃圾处理箱,所述垃圾处理桶表面两侧均设置有通孔,所述两侧的通孔对应设置。

[0007] 所述的一种太阳能垃圾处理箱,所述广告箱由支撑板和支撑板两侧的透明活动板组成,所述活动板与支撑板可拆卸的连接。

[0008] 所述的一种太阳能垃圾处理箱,所述支撑板两侧设置有通槽,所述活动板可在所述通槽内滑动。

[0009] 所述的一种太阳能垃圾处理箱,所述水箱内设置有紫外灯,所述紫外灯通过胶体蓄电池与所述太阳能电池板相连。

[0010] 所述的一种太阳能垃圾处理箱,所述垃圾处理桶内还设置有风扇,所述风扇通过胶体蓄电池与所述太阳能电池板相连。

[0011] 本实用新型所达到的有益效果:

[0012] 本实用新型的太阳能处理箱通过设置广告箱提高了垃圾处理箱的应用价值,同时利用太阳能在夜晚给广告箱进行供电,充分利用了能源,垃圾处理桶通过设置过滤网将固体和液体垃圾分开,液体垃圾流至水箱,减少垃圾箱发出的异味。

附图说明

[0013] 图1是本实用新型的结构示意图。

[0014] 图2是广告箱的结构示意图。

[0015] 图3是本实用新型的电路结构图。

[0016] 图中:1、太阳能电池板,2、垃圾处理桶,3、广告箱,31、支撑板,32、活动板,33、通槽,4、灯带,5、胶体蓄电池,6、投递口,7、过滤网,8、排水口,9、水箱,11、通孔,12、紫外灯,13、风扇。

具体实施方式

[0017] 下面结合附图对本实用新型作进一步描述。以下实施例仅用于更加清楚地说明本实用新型的技术方案,而不能以此来限制本实用新型的保护范围。

[0018] 本实用新型的一种太阳能垃圾箱,包括85W的高效多晶硅太阳能电池板1和垃圾处理桶2,所述太阳能电池板1与垃圾处理桶2之间设置有广告箱3,所述广告箱3的四周设置有8W LED灯带4,所述灯带4通过12V/80AH胶体蓄电池5与所述太阳能电池板1相连;所述垃圾处理桶2由中空的桶体组成,其对应的两侧表面均设置有投递口6,所述桶体内设置有过滤网7,所述过滤网7下方设置有排水口8,所述排水口8连接一水箱9。

[0019] 所述胶体蓄电池5通过12V/10A太阳能专用智能控制器(未示出)与所述太阳能电池板1相连,太阳能控制器(未示出)可以用来控制胶体蓄电池5的蓄电和放电,从而充分利用太阳能。

[0020] 所述垃圾处理桶2表面两侧均设置有通孔11,所述两侧的通孔11对应设置。通过通孔11,垃圾处理桶2内的空气可以对流,减少垃圾处理桶2内的异味。

[0021] 所述广告箱3由支撑板31和支撑板31两侧的透明活动板32组成,所述活动板32与支撑板31可拆卸的连接,具体地,所述支撑板31两侧设置有通槽33,所述活动板32可在所述通槽33内滑动。支撑板31支撑广告牌或广告纸,通过透明活动板32进行固定,同时,清晰的展现广告牌或广告纸的内容。

[0022] 所述水箱9内设置有紫外灯12,所述紫外灯12通过胶体蓄电池5与所述太阳能电池板1相连。紫外灯12用来对水箱9进行消毒。

[0023] 所述垃圾处理桶2内还设置有风扇13,所述风扇13通过胶体蓄电池5与所述太阳能电池板1相连。风扇13可以加速垃圾处理桶2内的空气流通,从而减少垃圾处理桶2内的异味。

[0024] 本实用新型的太阳能垃圾箱在使用时,通过太阳能电池板1吸收太阳能,胶体蓄电池5储蓄太阳能,供给给灯带4使用,夜晚也能看清广告箱3的内容,充分利用太阳能,增加垃圾处理箱的功能。

[0025] 以上所述仅是本实用新型的优选实施方式,应当指出,对于本技术领域的普通技术人员来说,在不脱离本实用新型技术原理的前提下,还可以做出若干改进和变形,这些改进和变形也应视为本实用新型的保护范围。

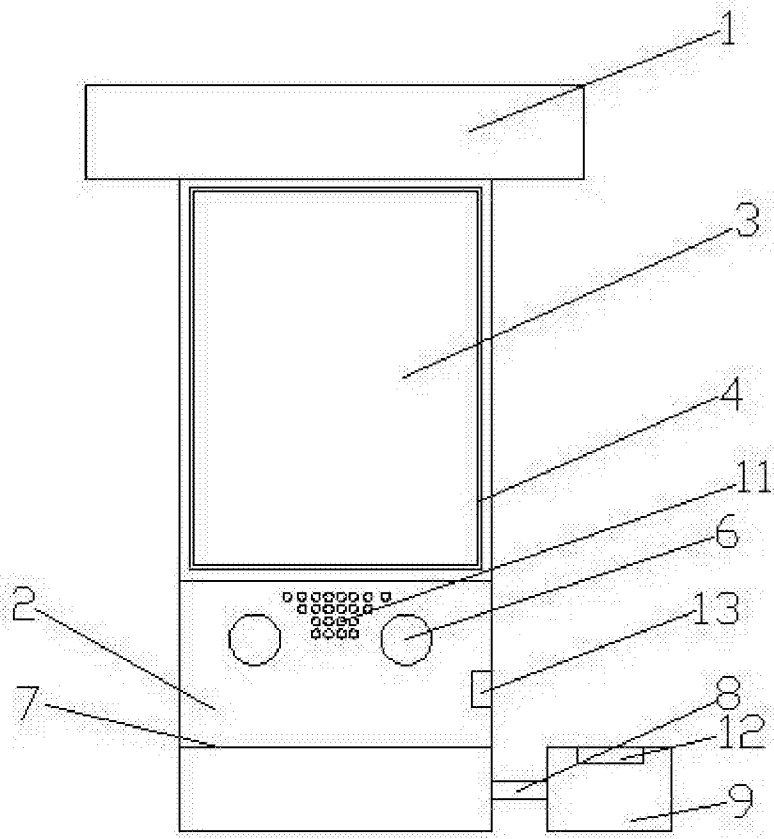


图1

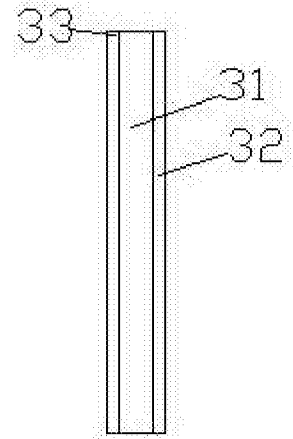


图2

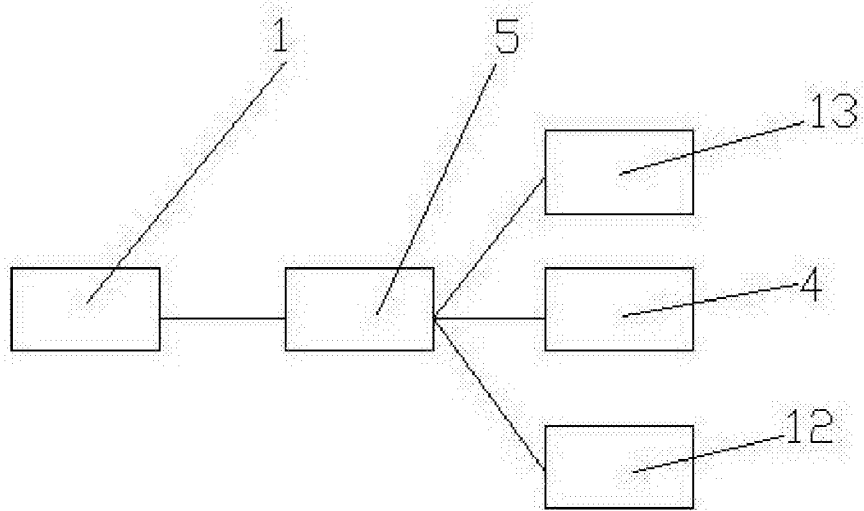


图3