



(12) 实用新型专利

(10) 授权公告号 CN 203073294 U

(45) 授权公告日 2013. 07. 24

(21) 申请号 201320004087. 0

(22) 申请日 2013. 01. 05

(73) 专利权人 张璟

地址 314200 浙江省嘉兴市平湖市当湖街道
启元路启元小区 28 幢 1 单元 301 室

(72) 发明人 张璟 王秋平

(51) Int. Cl.

A45C 5/04 (2006. 01)

A45C 5/06 (2006. 01)

A45C 13/26 (2006. 01)

A45C 13/20 (2006. 01)

A45C 13/30 (2006. 01)

A45C 13/00 (2006. 01)

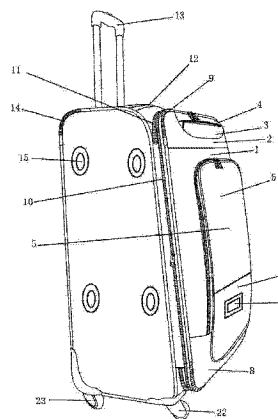
权利要求书1页 说明书3页 附图5页

(54) 实用新型名称

一种有插袋的拉杆箱

(57) 摘要

本实用新型公开了一种有插袋的拉杆箱,箱子的前面之上部装有上装饰布;上装饰布上装有上袋;箱子的前面之中、下部装前凸袋;前凸袋的正前面下部装包面布;包面布中部装插袋;箱子的前面之底部装下遮盖布;箱子的前面之四个边角处各装前保护皮;箱子的前面之四个边上装长拉链,长拉链后方装并联拉链,使箱子的前面之四个边与后方箱体的四个边相应连接;箱体上面装提把;提把后方装拉杆,拉杆插座与箱体下面装的底座及箱体骨架相应连接;拉杆插座后方是整个箱子的后面,这后面之左部与右部各装支撑条;箱体左面和右面之后上边角处各装后保护皮;箱体左面装垫脚;箱体右面装左上加固布、左下加固布及保护皮;保护皮中间装侧提把;底座下装轮子。



1. 一种有插袋的拉杆箱,包括拉杆和箱子,其特征在于在箱子的前面(1)之上部横向安装有上装饰布(2);在上装饰布(2)上安装有上袋(3),上袋(3)的袋口横向开在其正前面之中部,上袋(3)的袋口上安装有上拉链(4);在箱子的前面(1)之中、下部安装有前凸袋(5),前凸袋(5)的袋口开在其左、上、右三个面上,前凸袋(5)的袋口上安装有前拉链;在前凸袋(5)的正前面之下部安装有包面布(6);在包面布(6)的中部安装有插袋(7);在箱子的前面(1)之底部横向安装有一块弯曲形的下遮盖布(8),下遮盖布(8)的左端与右端分别向上弯曲翘起、并且相应托连着前凸袋(5)的袋口之左端与右端;下遮盖布(8)的上边托连着前凸袋(5)的底部;在箱子的前面(1)之左、上、右、下四个边角处相应安装有一条弧形的前保护皮(9);在箱子的前面(1)之左、上、右、下四个边上安装有长拉链(10),长拉链(10)的后方安装有并联拉链(11);依靠长拉链(10)和并联拉链(11),箱子的前面(1)之左、上、右、下四个边分别与后方箱体的左、上、右、下四个边相应连接;箱子的前面(1)与长拉链(10)、并联拉链(11)以及箱体包围成内部的箱腔;长拉链(10)内围着的是被拉合的褶皱的箱布;箱体具有左面、上面、右面、下面和后面;在箱体的上面之中部安装有提把(12),提把(12)横向设置;提把(12)的后方安装拉杆(13),拉杆(13)是具有左、右双插杆的拉杆、插在下方的拉杆插座内,拉杆插座与箱体下面安装的底座(24)连接,拉杆插座与底座(24)都与箱体的骨架相应连接;拉杆(13)与拉杆插座的后方是整个箱子的后面(20);在整个箱子的后面(20)之左部与右部分别相应地纵向安装有支撑条(21);在箱体的左面和右面之后上边角处相应安装有一条弧形的后保护皮(14);在箱体的左面安装有垫脚(15),垫脚(15)有四只;在箱体的右面之上部安装有左上加固布(16);在箱体的右面之下部安装有左下加固布(17);在箱体的右面之中部安装有保护皮(18);在保护皮(18)的中间纵向安装有侧提把(19);箱体的下面装有底座(24),底座(24)下装有四只轮子;在底座(24)下的前部、于左、右二个地方各安装一只前轮子(22);在底座(24)下的后部、于左、右二处地方各安装一只后轮子(23);轴与轴承相应安装在轮子上及底座(24)上。

2. 根据权利要求1所述的一种有插袋的拉杆箱,其特征在于所述的上拉链(4)为单头拉链;前拉链为双头拉链;插袋(7)的面是透明的;长拉链(10)为单头拉链;并联拉链(11)为双头拉链;并联拉链(11)的左侧、其中间一段的连接是由布条来始终连接的,其上段部分与下段部分是靠并联拉链(11)来连接的;箱腔内后部、于拉杆插座的前方装一块箱腔后布。

一种有插袋的拉杆箱

技术领域

[0001] 本实用新型属于一种旅行用的拉杆箱,具体来说是一种有插袋的拉杆箱,可以轻松地拖拉着整个箱子行走。

背景技术

[0002] 通常的拉杆箱结构单调,款式单一、呆板,有的拉杆箱只能拉,不能提,因为它只有拉杆,没有提把;而且往往是拉杆箱上的箱袋少、容量小,因而可装的东西不多;还有拉杆箱的面料色彩单调不美观,缺少时代气息;有的拉杆箱功能少、不牢固、使用不方便;为增加拉杆箱的实用性,促使拉杆箱多款式、多结构、使用方便,形成丰富多彩的拉杆箱产品,需要设计出拉杆箱新式样。

发明内容

[0003] 本实用新型的目的是提供一种有插袋的拉杆箱,它具有新款式、新结构,既能拉,又能提,它不但有拉杆,而且有提把;拉杆箱上的箱袋多、容量大,因而可装的东西多;还有拉杆箱的结构独特,有插袋,牢固结实,面料色彩美观,增加了拉杆箱的实用性,使用方便,时尚美观;克服了已有技术中拉杆箱结构单调,款式单一、呆板,箱袋少、容量小,功能少、不牢固、使用不方便;色彩单调不美观,缺少时代气息,用料、设计不讲究的不足与缺陷。

[0004] 技术方案:一种有插袋的拉杆箱,包括拉杆和箱子,其特征在于在箱子的前面之上部横向安装有上装饰布;在上装饰布上安装有上袋,上袋的袋口横向开在其正前面之中部,上袋的袋口上安装有上拉链,上拉链可以为单头拉链;在箱子的前面之中、下部安装有前凸袋,前凸袋的袋口开在其左、上、右三个面上,前凸袋的袋口上安装有前拉链,前拉链可以为双头拉链;在前凸袋的正前面之下部安装有包面布;在包面布的中部安装有插袋,插袋的面可以是透明的,插袋内可以插入名片、小卡片等;在箱子的前面之底部横向安装有一块弯曲形的下遮盖布,下遮盖布的左端与右端分别向上弯曲翘起、并且相应托连着前凸袋的袋口之左端与右端;下遮盖布的上边托连着前凸袋的底部;在箱子的前面之左、上、右、下四个边角处相应安装有一条弧形的前保护皮;在箱子的前面之左、上、右、下四个边上安装有长拉链,长拉链可以为单头拉链,长拉链的后方安装有并联拉链,并联拉链可以为双头拉链;依靠长拉链和并联拉链,箱子的前面之左、上、右、下四个边分别与后方箱体的左、上、右、下四个边相应连接;箱子的前面与长拉链、并联拉链以及箱体包围成内部的箱腔,箱腔内可以放东西;长拉链内围着的是被拉合的褶皱的箱布,当长拉链拉开时,褶皱的箱布可展开,如手风琴的风箱那样可被拉开来,这就增加了箱内的容积,能放进的东西就多了;并联拉链的拉开,可将东西放进箱腔内或从箱腔内取出东西,并联拉链的合上,可将箱腔封口、保护了箱腔内的东西;还可在并联拉链的左侧、其中间一段的连接是由布条来始终连接的,只有其上段部分与下段部分是靠并联拉链来连接或打开的;箱体具有左面、上面、右面、下面和后面;在箱体的上面之中部安装有提把,提把横向设置,提把可以为软提把,提把可以被人手提着拉杆箱行走;提把的后方安装拉杆;拉杆拉上来或压下去,拉杆是具有左、右双

插杆的拉杆、插在下方的拉杆插座内,拉杆插座与箱体下面安装的底座连接,拉杆插座与底座都与箱体的骨架相应连接;拉杆与拉杆插座的后方是箱体的后面即是整个箱子的后面,拉杆插座是通过箱腔内后部、才与箱体下面安装的底座连接的,为了整洁与美观起见,还可在箱腔内后部、并于拉杆插座的前方装一块箱腔后布,箱腔后布遮着拉杆插座;在整个箱子的后面之左部与右部分别相应地纵向安装有支撑条,支撑条起到支撑拉杆箱的作用;在箱体的左面和右面之后上边角处相应安装有一条弧形的后保护皮;在箱体的左面安装有垫脚,垫脚可以有四只,前、后、上、下分布,当箱子侧放时,由垫脚支撑着;在箱体的右面之上部安装有左上加固布;在箱体的右面之下部安装有左下加固布;在箱体的右面之中部安装有保护皮;在保护皮的中间纵向安装有侧提把,侧提把可以为软提把,侧提把可以被人侧提着箱子行走;箱体的下面装有底座,底座下装有四只轮子;在底座下的前部、于左、右二个地方各安装一只前轮子;在底座下的后部、于左、右二处地方各安装一只后轮子;轴与轴承相应安装在轮子上及底座上;箱子面料可以染上墨绿色、淡紫色等。

[0005] 本实用新型的优点是:一种有插袋的拉杆箱,具有拉杆箱的新结构、新功能与新款式、新式样,非常实用,使用方便,美观大方,它既能拉,又能提,它不但有拉杆,而且有提把;拉杆箱上的箱袋多、容量大,因而可装的东西多;还有拉杆箱结构独特,有插袋,牢固结实,箱子的面料色彩美观;可以满足不同层次人群的需求,丰富了日常生活用品,给人们的日常生活尤其是旅游、出差带来方便。

附图说明

- [0006] 图 1 一种有插袋的拉杆箱之结构示意图
[0007] 图 2 一种有插袋的拉杆箱之正面的结构示意图
[0008] 图 3 一种有插袋的拉杆箱之右侧面结构的示意图
[0009] 图 4 一种有插袋的拉杆箱之背后面结构示意图
[0010] 图 5 一种有插袋的拉杆箱之放大些的底部结构示意图

具体实施方式

[0011] 下面结合附图详述本实用新型:

[0012] 一种有插袋的拉杆箱,包括拉杆和箱子,其特征在于在箱子的前面 1 之上部横向安装有上装饰布 2;在上装饰布 2 上安装有上袋 3,上袋 3 的袋口横向开在其正前面之中部,上袋 3 的袋口上安装有上拉链 4,上拉链 4 为单头拉链;在箱子的前面 1 之中、下部安装有前凸袋 5,前凸袋 5 的袋口开在其左、上、右三个面上,前凸袋 5 的袋口上安装有前拉链,前拉链为双头拉链;在前凸袋 5 的正前面之下部安装有包面布 6;在包面布 6 的中部安装有插袋 7,插袋 7 的面是透明的,插袋 7 内可以插入名片、小卡片等;在箱子的前面 1 之底部横向安装有一块弯曲形的下遮盖布 8,下遮盖布 8 的左端与右端分别向上弯曲翘起、并且相应托连着前凸袋 5 的袋口之左端与右端;下遮盖布 8 的上边托连着前凸袋 5 的底部;在箱子的前面 1 之左、上、右、下四个边角处相应安装有一条弧形的前保护皮 9;在箱子的前面 1 之左、上、右、下四个边上安装有长拉链 10,长拉链 10 为单头拉链,长拉链 10 的后方安装有并联拉链 11,并联拉链 11 为双头拉链;依靠长拉链 10 和并联拉链 11,箱子的前面 1 之左、上、右、下四个边分别与后方箱体的左、上、右、下四个边相应连接;箱子的前面 1 与长拉链 10、并联

拉链 11 以及箱体包围成内部的箱腔,箱腔内可以放东西;长拉链 10 内围着的是被拉合的褶皱的箱布,当长拉链 10 拉开时,褶皱的箱布可展开,如手风琴的风箱那样可被拉开来,这就增加了箱内的容积,能放进的东西就多了;并联拉链 11 的拉开,可将东西放进箱腔内或从箱腔内取出东西,并联拉链 11 的合上,可将箱腔封口、保护了箱腔内的东西;还在并联拉链 11 的左侧、其中间一段的连接是由布条来始终连接的,只有其上段部分与下段部分是靠并联拉链 11 来连接或打开的;箱体具有左面、上面、右面、下面和后面;在箱体的上面之中部安装有提把 12,提把 12 横向设置,提把 12 为软提把,提把 12 可以被人手提着拉杆箱行走;提把 12 的后方安装拉杆 13;拉杆 13 拉上来或压下去,拉杆 13 是具有左、右双插杆的拉杆、插在下方的拉杆插座内,拉杆插座与箱体下面安装的底座 24 连接,拉杆插座与底座 24 都与箱体的骨架相应连接;拉杆 13 与拉杆插座的后方是箱体的后面即是整个箱子的后面 20,拉杆插座是通过箱腔内后部、才与箱体下面安装的底座 24 连接的,为了整洁与美观起见,还在箱腔内后部、并于拉杆插座的前方装一块箱腔后布,箱腔后布遮着拉杆插座;在整个箱子的后面 20 之左部与右部分别相应地纵向安装有支撑条 21,支撑条 21 起到支撑拉杆箱的作用;在箱体的左面和右面之后上边角处相应安装有一条弧形的后保护皮 14;在箱体的左面安装有垫脚 15,垫脚 15 有四只,前、后、上、下分布,当箱子侧放时,由垫脚 15 支撑着;在箱体的右面之上部安装有左上加固布 16;在箱体的右面之下部安装有左下加固布 17;在箱体的右面之中部安装有保护皮 18;在保护皮 18 的中间纵向安装有侧提把 19,侧提把 19 为软提把,侧提把 19 可以被侧提着箱子行走;箱体的下面装有底座 24,底座 24 下装有四只轮子;在底座 24 下的前部、于左、右二个地方各安装一只前轮子 22;在底座 24 下的后部、于左、右二处地方各安装一只后轮子 23;轴与轴承相应安装在轮子上及底座 24 上;箱子面料染上墨绿色。

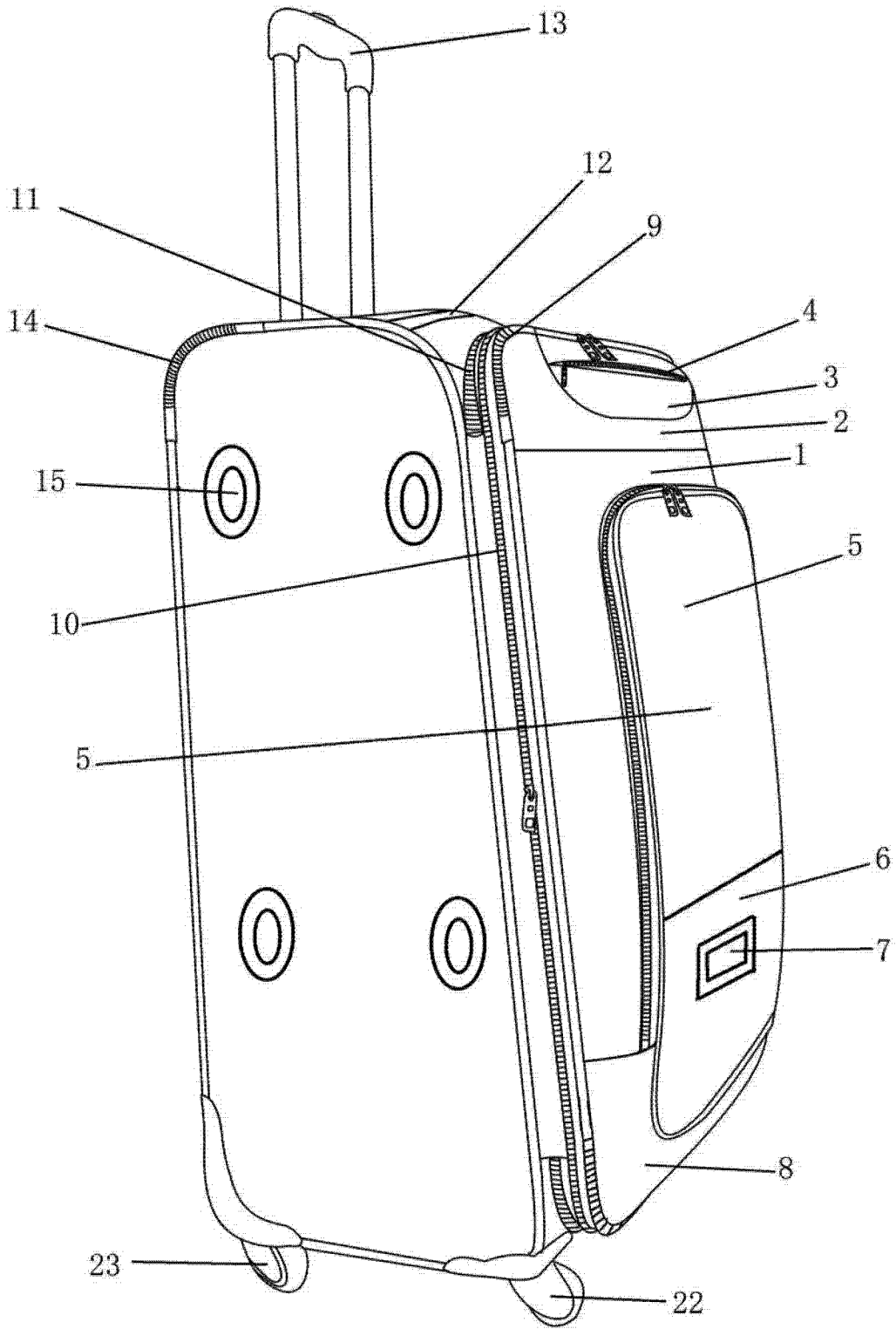


图 1

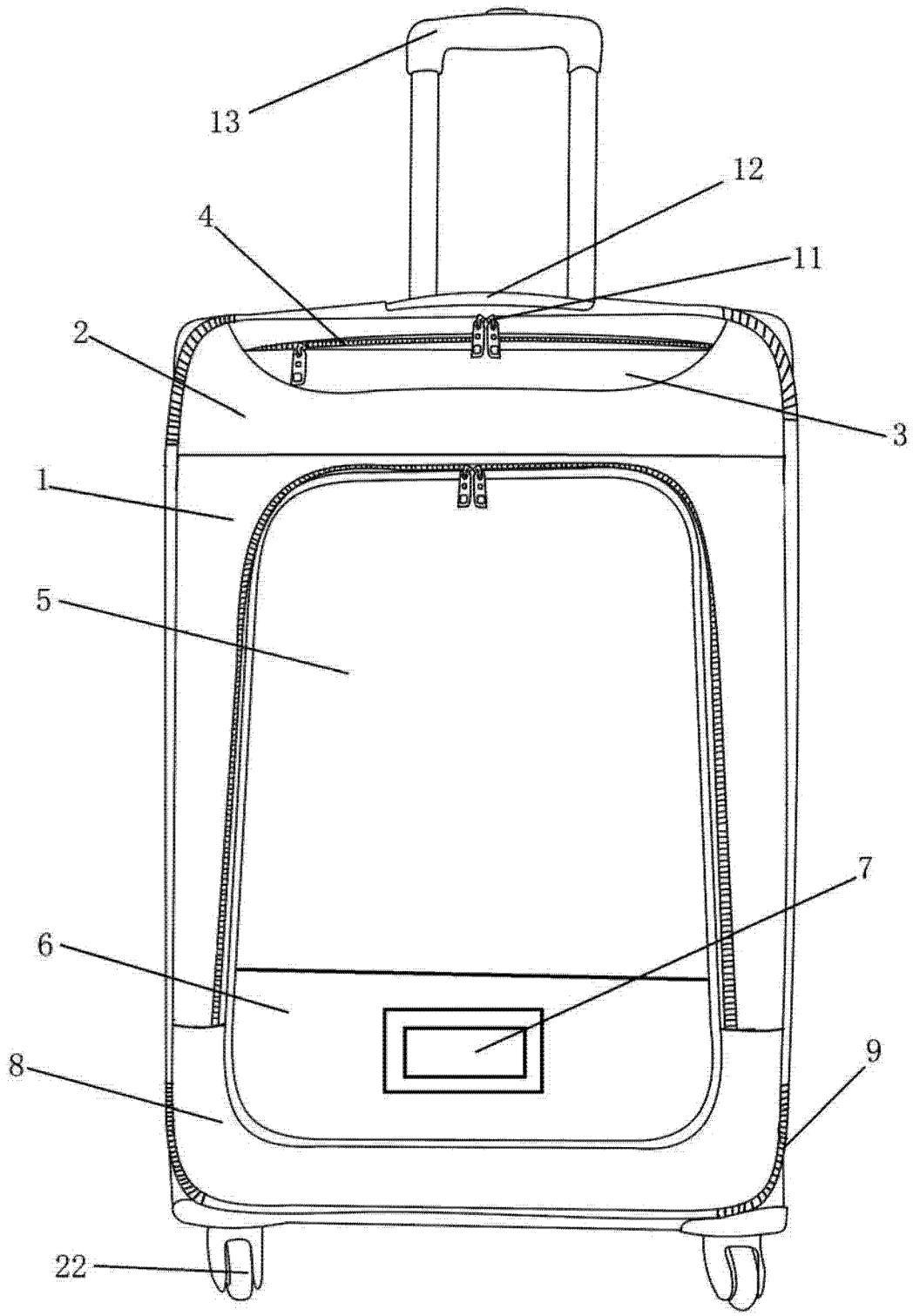


图 2

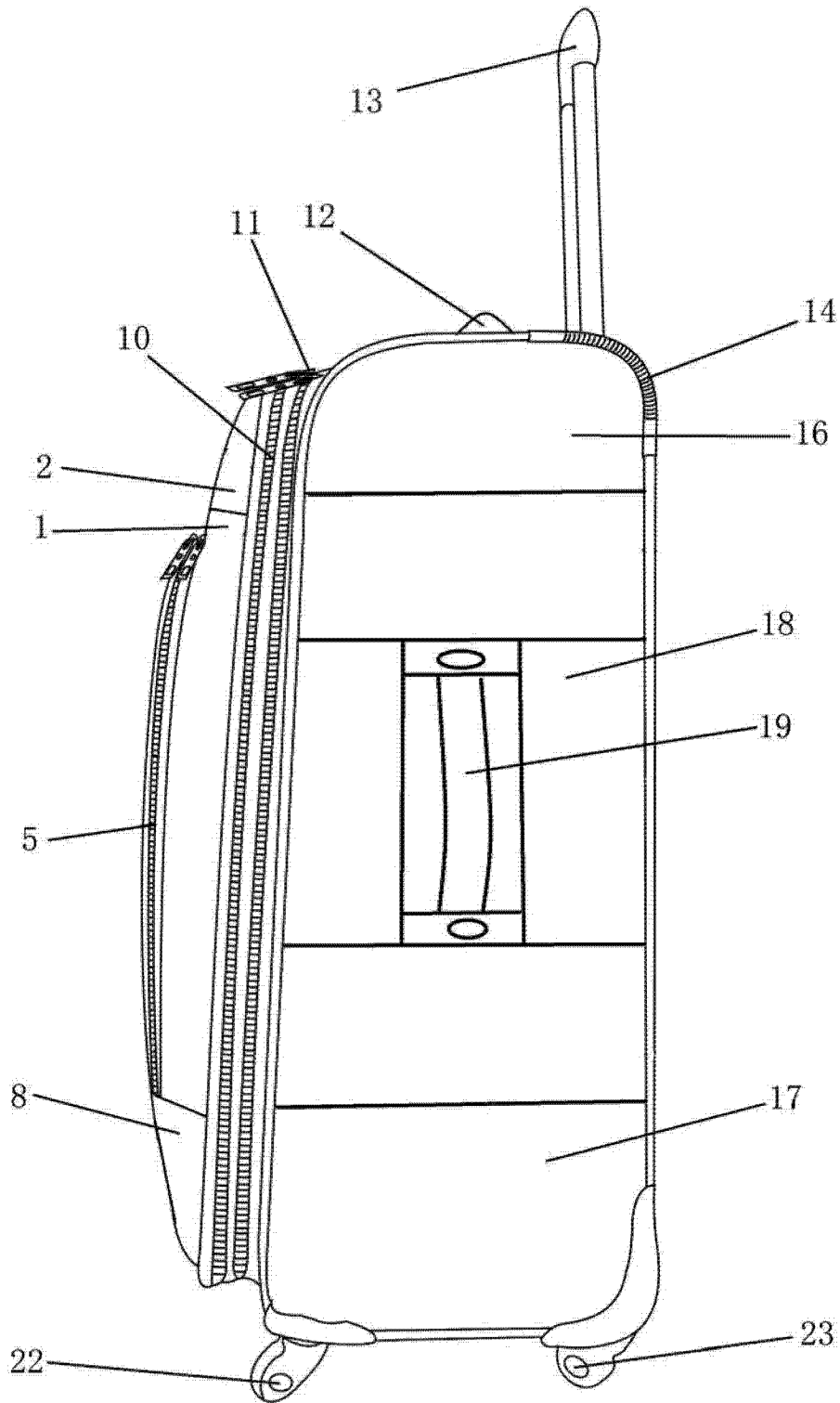


图 3

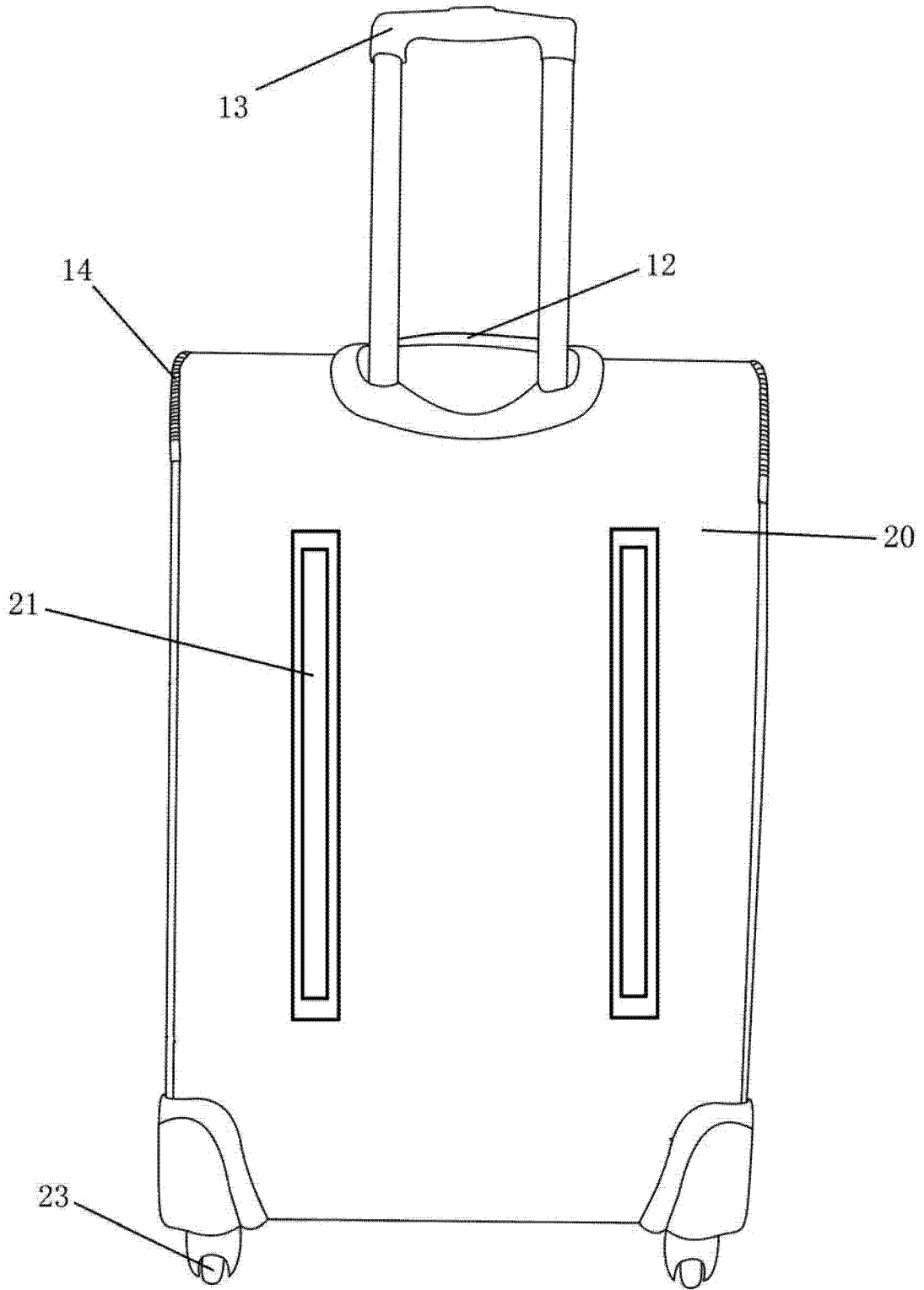


图 4

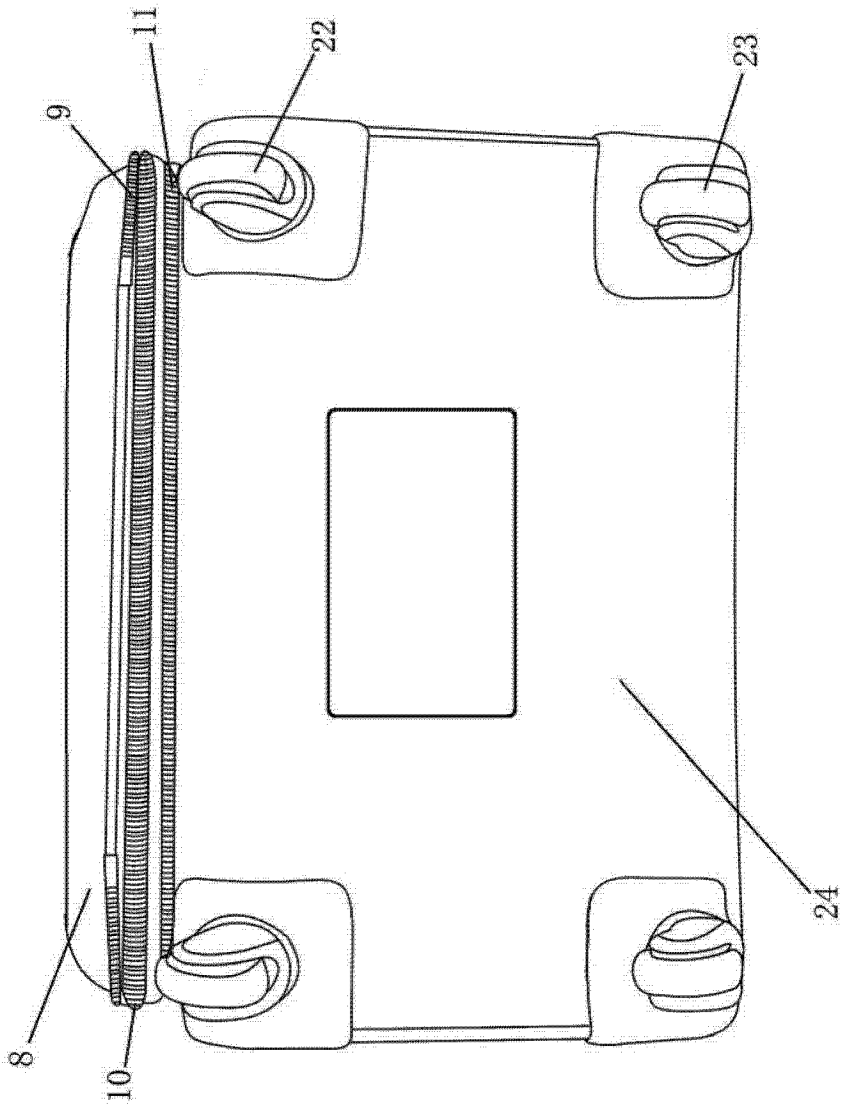


图 5