



(19) 대한민국특허청(KR)
(12) 공개특허공보(A)

(11) 공개번호 10-2010-0130050
(43) 공개일자 2010년12월10일

(51) Int. Cl.

A47K 17/02 (2006.01) A47K 13/06 (2006.01)

A47K 13/24 (2006.01)

(21) 출원번호 10-2009-0048704

(22) 출원일자 2009년06월02일

심사청구일자 없음

(71) 출원인

김현정

경기 군포시 금정동 신환아파트 102동 1206호

(72) 발명자

유재성

경기 군포시 금정동 744-1 신환아파트 102동 1206호

김현정

경기 군포시 금정동 신환아파트 102동 1206호

(74) 대리인

특허법인태동

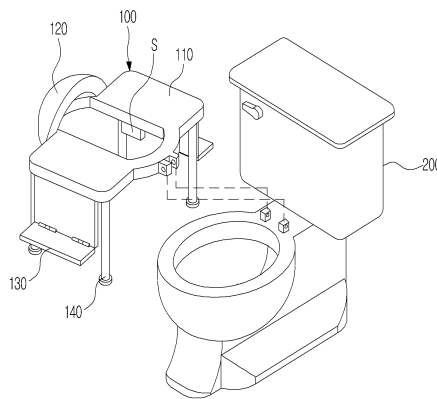
전체 청구항 수 : 총 8 항

(54) 변기용 보조장치

(57) 요약

본 발명은 변기용 보조장치에 관한 것이다. 본 발명은 기존의 서양식 변기를 사용하면서, 동양식 변기와 같이 쪼그리고 앉아서 용변을 보도록 배변자세를 취할 수 있도록 변기 위에 장착되는 발판과 차단대로 구성되는 변기용 보조장치를 제공한다. 본 발명에 의하면, 기존의 서양식 변기를 이용하여 동양식 변기와 같이 쪼그리고 앉아서 용변을 보는 배변자세를 취할 수 있어 변비에 도움을 주고, 양변기의 좌대에 닿지 않고 사용하여 위생적이며, 탈착 가능하여 기존의 양변기에 사용가능하고, 차단대가 구비되어 있어 외부로 용변이 튀는 것을 방지함은 물론, 차단대가 세척되도록 구성하여 청결하게 사용하는 것이 가능하며, 발판에 올라감에 있어서, 디딤대를 이용하여 편리하게 사용할 수 있는 효과가 있다.

대표도 - 도1



특허청구의 범위

청구항 1

변기 위에 장착되어, 사용자가 상기 변기 위에 올라설 수 있도록 사용자의 발을 받치는 발판; 및 용변이 외부로 튀는 것을 방지하도록 사용자의 앉은 방향 앞쪽에 구비되는 차단대; 를 포함하고, 상기 발판 및 차단대는 상기 변기로부터 탈착 가능하게 구성되는 것을 특징으로 하는 변기용 보조장치.

청구항 2

제1항에 있어서, 상기 발판에는 상기 발판을 상기 변기의 위에 고정시키기 위한 고정수단; 을 포함하는 것을 특징으로 하는 변기용 보조장치.

청구항 3

제1항에 있어서, 상기 고정수단은 상기 발판이 상기 변기 위에 끼워지도록 상기 발판의 아랫면에 하나 이상의 수용홈이 형성되는 것을 특징으로 하는 변기용 보조장치.

청구항 4

제1항에 있어서, 사용자가 상기 발판으로 올라갈 수 있도록 발판의 일측에 설치되어 계단을 형성하는 디딤판; 을 더 포함하는 것을 특징으로 하는 변기용 보조장치.

청구항 5

제1항에 있어서, 상기 차단대의 세척을 위해 상기 차단대에 물이 분사되는 차단대 세척장치; 가 포함되는 것을 특징으로 하는 변기용 보조장치.

청구항 6

제5항에 있어서, 상기 차단대 세척장치는,
외부와 연결되어, 외부로부터 물이 유입되는 세척수유입부;
상기 세척수유입부로부터 유입된 물이 상기 차단대에 분사되는 세척수분사부; 및
상기 세척수분사부에서 물이 분사되도록 조작하는 조작부; 를 포함하는 것을 특징으로 하는 변기용 보조장치.

청구항 7

제1항에 있어서, 상기 발판을 지지하기 위해 발판의 하단에 형성되는 지지대; 가 더 포함되는 것을 특징으로 하는 변기용 보조장치.

청구항 8

제1항에 있어서, 상기 변기는 유아가 앉아서 사용할 수 있는 유아용 변기인 것을 특징으로 하는 변기용 보조장치.

명세서

발명의 상세한 설명

기술분야

[0001] 본 발명은 변기용 보조장치에 관한 것이다.

배경기술

[0002] 많은 현대인들이 식생활의 서구화 등 여러 가지 요인들로 인해 변비를 겪고 있다. 변비는 항문과 직장에서 분변이 배출됨에 있어서, 분변을 축적한 상태로 장시간 지속되었을 경우를 말한다. 이러한 경우, 직장팽만과 복통, 피부발진, 어깨결림 등의 증상이 생기며, 항문질환을 유발하기도 한다. 또한, 장내 세균의 이상증식이 발생할 우려가 있어 대장암으로 진행될 수도 있다.

[0003] 이러한 변비의 원인에는 대장, 직장 및 항문의 구조적 이상에서 발생하는 기질적 변비와 기능적 이상에서 오는 기능적 변비 등이 있다. 이 중에서 기능적 변비의 70% 이상이 직장형 변비로 약물이나 수술이 필요하지 않은 경우에 해당하며, 이러한 경우에는 복부 내압을 증가시키는 쪼그려 앉는 자세나, 직장감압을 증가시키는 앉는 자세를 통해 도움을 얻을 수 있다.

[0004] 하지만 쪼그리고 앉아서 용변을 보는 동양식 변기는 하복부를 압박하고, 다리가 아파서 편안하게 용변을 볼 수 없으며, 비위생적이라 여겼기 때문에 근래에는 서양식 변기가 주를 이루고 있는 실정이다.

[0005] 이러한 추세에서 동양식 변기와 서양식 변기를 겸용할 수 있는 기술로, 대한민국 등록특허공보 제122285호(동양식변기와 좌변기 겸용변기)에서는 동양식변기와 서양식 좌변기의 기능을 하나로 집약시켜 이용자의 취향에 따라 선택적으로 이용할 수 있는 겸용변기를 제공한다. 이는 하단부는 동양식 변기로 구성되고, 상단부는 좌변기로 구성되어 좌판을 들어올리거나 내림으로써 선택적으로 사용할 수 있다. 하지만 이를 이용하기 위해서는 기존의 변기에는 적용할 수 없기 때문에 기존의 변기를 철거하여 새롭게 설치해야 하는 문제가 있다.

[0006] 또 다른 기술로 대한민국 공개실용신안공보 제1999-033204호(좌대가 설치된 동양식 변기)에서는 쪼그리고 앉아서 용변을 보는 동양식 변기에 개방부가 있는 의자높이의 좌대를 형성하여 의자에 걸터앉아 용변을 볼 수 있도록 한 기술을 제공한다. 이러한 기술은 최근 서양식 좌변기가 주를 이루고 있는 추세에 적합하지 않다.

발명의 내용

해결 하고자하는 과제

[0007] 본 발명은 상술한 문제점을 해결하기 위한 것으로, 기존의 서양식 변기를 사용하면서, 동양식 변기와 같이 쪼그리고 앉아서 용변을 보도록 배변자세를 취할 수 있는 변기용 보조장치를 제공하는데 그 목적이 있다.

과제 해결수단

[0008] 이러한 목적을 달성하기 위하여 본 발명의 일 태양으로 변기용 보조장치는 변기 위에 장착되어, 사용자가 상기 변기 위에 올라설 수 있도록 사용자의 발을 받치는 발판; 및 용변이 외부로 튀는 것을 방지하도록 사용자의 앞은 방향 앞쪽에 구비되는 차단대; 를 포함하고, 상기 발판 및 차단대는 상기 변기로부터 탈착 가능하게 구성되는 것을 특징으로 한다.

[0009] 그리고 상기 발판에는 상기 발판을 상기 변기의 위에 고정시키기 위한 고정수단; 을 포함하는 것을 특징으로 한다.

[0010] 여기서, 상기 고정수단은 상기 발판이 상기 변기 위에 끼워지도록 상기 발판의 아랫면에 하나 이상의 수용홈이 형성되는 것을 특징으로 하는 변기용 보조장치.

[0011] 또한, 사용자가 상기 발판으로 올라갈 수 있도록 발판의 일측에 설치되어 계단을 형성하는 디딤판; 을 더 포함하는 것을 특징으로 한다.

- [0012] 이때, 상기 차단대의 세척을 위해 상기 차단대에 물이 분사되는 차단대 세척장치; 가 포함되는 것을 특징으로 한다.
- [0013] 여기서, 상기 차단대 세척장치는, 외부와 연결되어, 외부로부터 물이 유입되는 세척수유입부; 상기 세척수유입부로부터 유입된 물이 상기 차단대에 분사되는 세척수분사부; 및 상기 세척수분사부에서 물이 분사되도록 조작하는 조작부; 를 포함하는 것을 특징으로 한다.
- [0014] 그리고 상기 발판을 지지하기 위해 발판의 하단에 형성되는 지지대; 가 더 포함되는 것을 특징으로 한다.

효 과

- [0015] 이상에서 설명한 바와 같이 본 발명에 의하면, 기존의 서양식 변기를 이용하여, 동양식 변기와 같이 쪼그리고 앉아서 용변을 보는 배변자세를 취할 수 있어, 변비에 도움을 주고, 양변기의 좌대에 닿지 않고 사용하여 위생적이며, 탈착 가능하여 기존의 양변기에 사용가능하고, 차단대가 구비되어 있어 외부로 용변이 튀는 것을 방지함은 물론, 차단대가 세척되도록 구성하여 청결하게 사용하는 것이 가능하며, 발판에 올라감에 있어서, 디딤대를 이용하여 편리하게 사용할 수 있는 효과가 있다.

발명의 실시를 위한 구체적인 내용

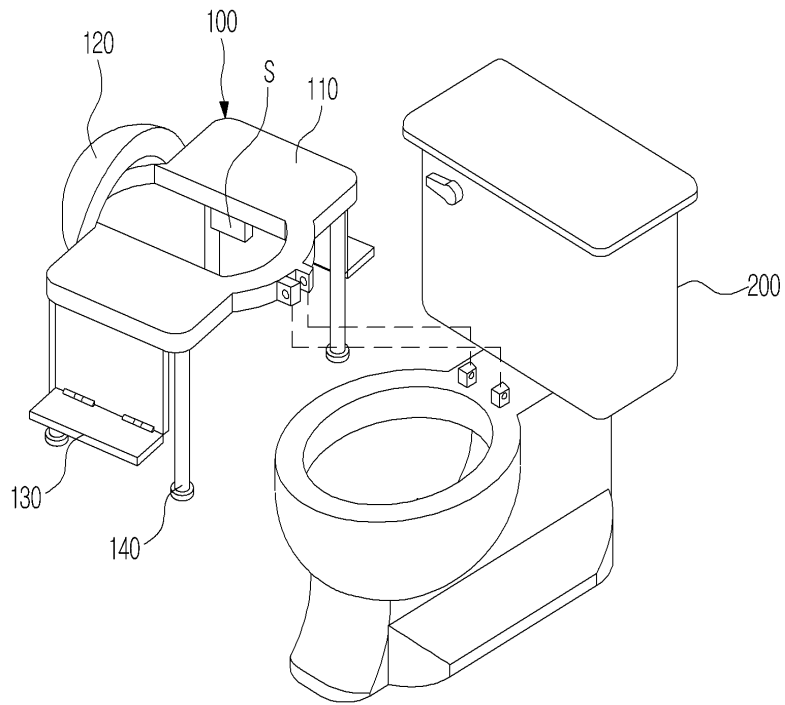
- [0016] 본 발명의 바람직한 실시예에 대하여 첨부된 도면을 참조하여 더 구체적으로 설명하되, 이미 주지되어진 기술적 부분에 대해서는 설명의 간결함을 위해 생략하거나 압축하기로 한다.
- [0017] 도1내지 도5에 도시된 바와 같이, 본 발명의 실시예인 변기용 보조장치(100)는 발판(110), 차단대(120), 디딤판(130) 및 지지대(140) 등을 포함하여 구성된다.
- [0018] 발판(110)은 변기 위에 장착되어 사용자가 변기 위에 올라설 수 있도록 구성되어, 사용자가 쪼그려 앉아서 용변을 볼 수 있도록 발을 받치는 역할을 한다. 이렇게 사용자가 쪼그려 앉아서 용변을 보게 됨으로써 복부내압을 증가시켜 변비에 효과적인 배변자세를 취할 수 있게 된다. 또한, 변기 위에 탈착 가능함으로 기존의 변기에서 사용하다가 원치 않을 경우에는 다시 양변기(200)만으로 사용할 수 있다.
- [0019] 여기서, 발판(110)의 크기는 여러 사용자가 사용하는 점을 감안하여 적당한 크기와 폭을 가지도록 하며, 물기에 노출된 욕실에서 물이 묻은 상태의 신발로 올라가게 될 경우를 고려하여 발판(110)의 재질을 미끄럼 방지가 가능하게 구성하는 것이 바람직하다.
- [0020] 또한, 발판(110)을 지압 가능하게 구성하여, 맨발로 발판(110)을 사용할 때, 발 부위의 편안함을 느끼게 하여, 신체의 긴장완화와 피로회복을 유도하여 쾌변할 수 있도록 구성하는 것도 가능하다.
- [0021] 이렇게 발판(110)은 사용자가 발만 의지하여 쪼그리고 앉아서 용변을 보는 것을 가능하게 하기 때문에 기존의 양변기(200)에서 엉덩이와 허벅지가 양변기(200)의 좌대에 닿은 채 사용하면서 겪었던 위생적인 염려에서 벗어날 수 있고, 쪼그리고 앉는 배변자세로 복부내압을 증가시켜 쾌변을 유도하게 된다.
- [0022] 차단대(120)는 용변이 외부로 튀는 것을 방지하도록 사용자가 앉은 방향의 앞쪽으로 구비되며, 이를 통해 양변기(200)를 청결하게 사용하는 것이 가능하다. 이는 일반적인 동양식 양변기에서 볼 수 있었던 구조로 구성되는데, 청결하게 관리할 수 있도록 차단대(120)의 상부에 분사구(H)를 구성하여 용변을 차단대(120)의 세척이 가능하게 구성한다. 또한, 다른 조작없이 물을 내릴 때 차단대(120)가 세척되도록 차단대 세척장치(121)를 구성하는 것도 가능하다.
- [0023] 여기서, 차단대 세척장치(121)는 조작부(121-1), 세척수유입부(121-2), 세척수이동부(121-3) 및 세척수분사부(121-4) 등을 포함하여 구성되며, 도4와 도5를 참조하여 설명하고, 도4는 도3의 A-A'의 단면도로 차단대 세척장치(121)의 내부를 보여준다.
- [0024] 조작부(121-1)는 사용자가 차단대(120)를 세척하고자 할 경우에 조작하며, 이를 통해 세척수분사부(121-4)에서

물이 분사되도록 한다.

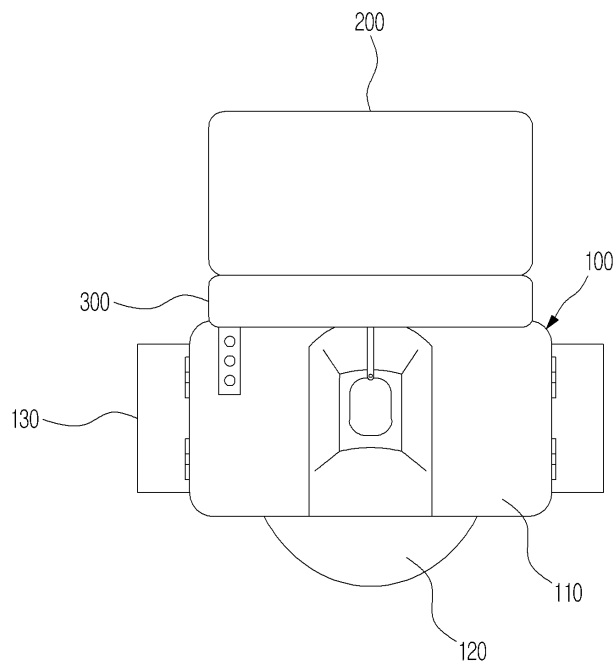
- [0025] 세척수유입부(121-2)는 외부와 연결되어 물이 투입되며, 조작부(121-1)에 의해 투입된 물을 세척수이동부(121-3)로 보낸다. 다른 구성으로는, 양변기(200)의 수조와 연결하는 방법이 있는데, 양변기(200)의 배수구와 변기용 보조장치(100)에 별도의 연결을 통해, 양변기(200)의 물을 내림으로써 조작부(121-1)의 조작을 거치지 않고 차단대(120)를 세척할 수 있도록 구성하는 것도 가능하다.
- [0026] 세척수이동부(121-3)는 조작부(121-1)에 의해 투입된 세척수가 차단대(120)의 상단 분사구(H)로 이동되도록 하며, 본 발명의 실시예인 변기용 보조장치(100)의 내부에 구성된다. 이때, 세척수이동부(121-3)는 노즐을 이용하여 구성할 수 있으며, 세척수가 이동하기 위한 구성이라면 다른 구성을 이용하여도 무방하다.
- [0027] 세척수분사부(121-4)는 이동된 세척수가 분사되는 분사구(H)를 가지며, 이러한 분사구(H)는 차단대(120)의 상단부에 형성되어 세척수가 분사됨으로써 세척수가 차단대(120)를 타고 내려가면서 오물과 함께 흘러내려가도록 하여 청결이 유지되도록 한다.
- [0028] 디딤판(130)은 발판(110)으로 올라갈 수 있도록 발판(110)의 아래 부근에 설치되어 계단을 형성한다. 이러한 디딤판(130)은 양변기(200)를 사용함에 있어서 발판(110)의 위치가 일반적으로 바닥에서 약 35cm 정도에 위치하기 때문에 아이들이나 노약자들이 쉽게 발판(110)으로 올라설 수 있도록 하기 위해 구성된다. 이때, 대부분의 양변기(200)가 욕실에 위치하며, 이로 인해 물기에 노출됨을 감안하여, 미끄럼 방지용 재질을 사용하여 디딤판(130)을 구성하는 것이 바람직하며, 사람의 무게를 견디면서 안정적으로 딛고 발판(110)에 오를 수 있도록 견고하게 구성되도록 한다.
- [0029] 이때, 디딤판(130)은 접이식 구성을 이용하여, 사용하지 않을 때는 접어놓는 것이 가능하도록 해 욕실 내부의 공간을 절약하도록 하는 것도 가능하다.
- [0030] 지지대(140)는 발판(110)을 지지하기 위해 발판(110)의 하단에 형성되며, 사용자가 올라갔을 때의 무게를 견딜 수 있도록 하고, 사용자의 무게로 인해 발판(110)이 흔들리는 것을 방지하는 역할을 한다. 이때, 본 발명의 실시예인 변기용 보조장치(100)가 사람이 올라갔을 때의 무게를 견딜 수 있는 구성이라면, 다른 구성이 사용되어도 무방하다.
- [0031] 한편, 본 발명의 실시예에서, 발판(110)은 변기의 위에 안전하게 장착되는 것이 바람직하다. 때문에 도3에 도시된 바와 같이 고정수단(S)을 이용하여 상기 발판(110)이 상기 변기 위에 끼워지도록 상기 발판(110)의 아랫면에 하나 이상의 수용홈이 형성되도록 구성하여 사용하는 것이 바람직하며, 변기에 본 발명의 실시예인 변기용 보조장치(100)가 고정될 수 있는 것이라면 다른 구성이 이용되어도 무방하다.
- [0032] 또한, 도2에 도시된 바와 같이, 이러한 변기용 보조장치(100)를 이용하면서, 비데장치(300)를 사용하는 것도 가능한데, 변기용 보조장치(100)의 발판(110)에 쪼그리고 앉아 용변을 본 후에 설치된 비데장치(300)를 조작하여 사용함으로써 위생적인 이용이 가능하다. 즉, 기존의 양변기(200)를 사용하면서, 동양식 변기에서 취할 수 있는 복부내압을 증가시키는 쪼그려 앉는 자세를 취할 수 있음과 동시에 기존의 동양식 변기에서 사용하지 못했던 비데장치(300)를 사용하는 것이 가능하게 된다.
- [0033] 본 발명의 변기용 보조장치(100)를 이용함에 있어서, 도1에 도시된 바와 같이, 기존의 양변기(200)에서 좌대를 분리한 상태에서, 양변기(200)와 좌대가 탈착되도록 연결된 부분에 좌대와 같은 방식으로 본 발명의 변기용 보조장치(100)를 연결한다. 이로써, 변기용 보조장치(100)는 사용할 때는 내려서 사용하고, 청소를 하는 등 사용하지 않을 경우에는 90도로 올려놓고 이용할 수 있도록 한다.
- [0034] 도2는 변기용 보조장치(100)가 설치된 양변기(200)를 위에서 본 그림이며, 사람이 밟고 쪼그려 앉을 수 있도록 발판(110)이 돌출되어 있으며, 발판(110)에 올라서기 위한 디딤판(130)이 구성되어 있음을 볼 수 있다. 또한, 비데장치(300)가 연결된 상태에서 사용가능함을 보여준다.

도면

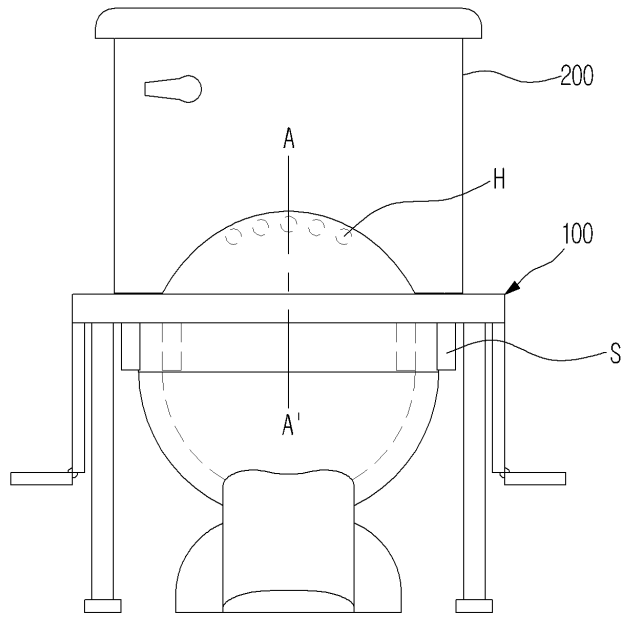
도면1



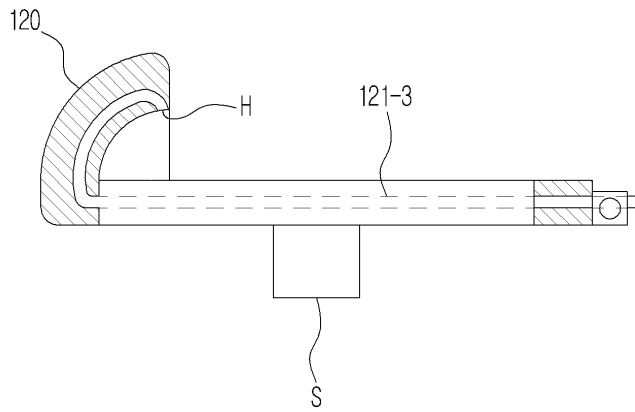
도면2



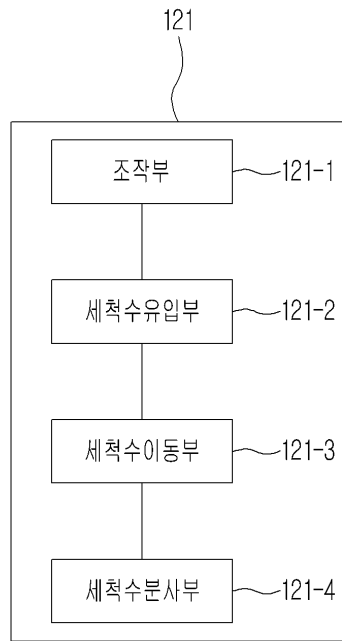
도면3



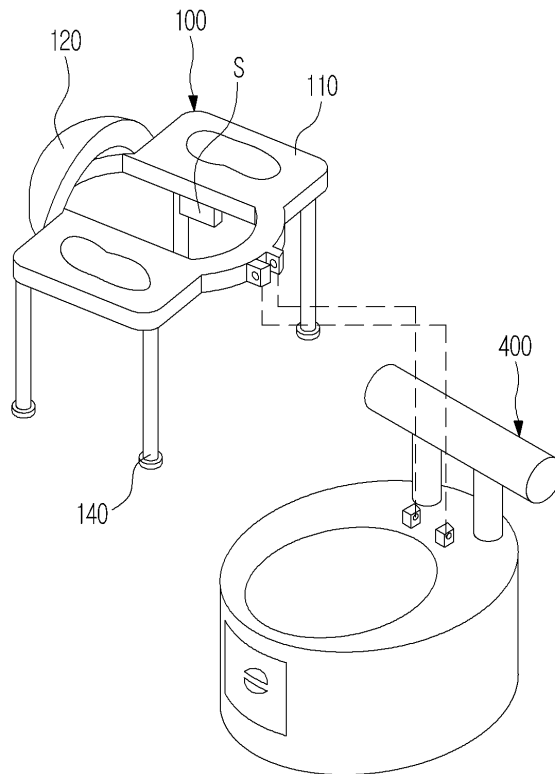
도면4



도면5



도면6



도면7

