



## (12)实用新型专利

(10)授权公告号 CN 206482843 U

(45)授权公告日 2017.09.12

(21)申请号 201620955501.X

(22)申请日 2016.08.26

(73)专利权人 牛文平

地址 510000 广东省广州市白云区龙归夏良路6巷5号

(72)发明人 牛文平

(74)专利代理机构 深圳市合道英联专利事务所  
(普通合伙) 44309

代理人 廉红果 李晓菲

(51)Int.Cl.

A61H 39/06(2006.01)

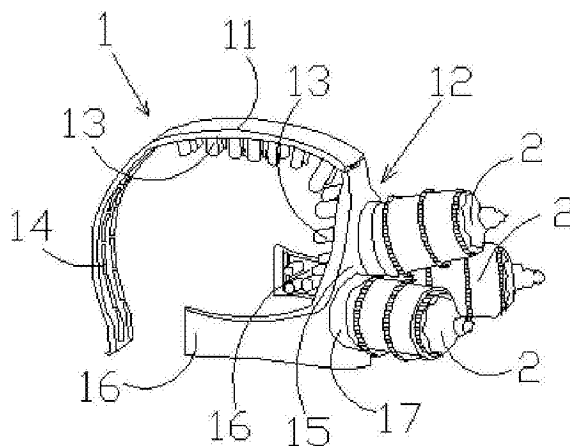
权利要求书1页 说明书4页 附图3页

### (54)实用新型名称

新型头部艾灸器

### (57)摘要

本实用新型公开了一种可以使用方便、穿戴舒适、艾灸的同时可对头部进行按摩且艾灸罐体距离人体表面有一定距离的新型头部艾灸器,包括头罩和艾灸熏蒸罐,头罩与艾灸熏蒸罐螺纹连接,头罩包括支架和连接件,支架的一端与连接件螺栓连接,支架一端的内侧面设有至少一个软柱体,连接件包括固定板和两个固定脚,固定板的内侧面和两个固定脚内侧面分别设有至少一个软柱体,软柱体的弹性设计提高了穿戴后的舒适度,因软柱体具有一定的弹性,在穿戴后进行艾灸的同时亦可对头部进行按摩,可有效的缓解疲劳,齿纹的设计增大了支架的内侧面与人体表面的摩擦力,戴上头罩后,提高了头罩的稳定性,避免头罩出现滑动,影响艾灸的疗效。



1. 新型头部艾灸器,包括头罩和艾灸熏蒸罐,头罩与艾灸熏蒸罐螺纹连接,其特征在于,头罩包括支架和连接件,支架的一端与连接件螺栓连接,支架一端的内侧面设有至少一个软柱体。

2. 根据权利要求1所述的新型头部艾灸器,其特征在于,所述软柱体为具有弹性的圆柱体结构。

3. 根据权利要求1所述的新型头部艾灸器,其特征在于,所述支架一端的内侧面设有至少一条齿纹,齿纹处与人体表面紧密贴合。

4. 根据权利要求1所述的新型头部艾灸器,其特征在于,所述连接件包括固定板和两个固定脚,固定板和两个固定脚一体成型,形成一个三维立体的面罩结构,连接件的底边对应人体头部设计呈圆弧状。

5. 根据权利要求4所述的新型头部艾灸器,其特征在于,所述固定板的内侧面设有至少一个软柱体。

6. 根据权利要求4所述的新型头部艾灸器,其特征在于,所述两个固定脚内侧面设有至少一个软柱体。

7. 根据权利要求1所述的新型头部艾灸器,其特征在于,所述支架为具有弧度的长条状结构,支架对应人体头部设计。

8. 根据权利要求4所述的新型头部艾灸器,其特征在于,所述固定板上设有连接头,所述连接头与固定板一体成型,连接头呈贯通的圆环状结构,固定板上对应与连接头的接驳处设有圆孔,圆孔的尺寸、连接头的尺寸与艾灸熏蒸罐的尺寸相对应。

9. 根据权利要求8所述的新型头部艾灸器,其特征在于,所述连接头的内侧面为螺纹结构,与艾灸熏蒸罐螺纹连接,艾灸熏蒸罐产生的艾烟通过连接头排出。

10. 根据权利要求8所述的新型头部艾灸器,其特征在于,所述连接头和艾灸熏蒸罐的数量至少为一个,连接头和艾灸熏蒸罐的数量对应设置。

## 新型头部艾灸器

### 技术领域

[0001] 本实用新型涉及一种头部艾灸器,尤其是涉及一种穿戴舒适的新型头部艾灸器。

### 背景技术

[0002] 中医康复治疗的过程中,使病人的脑部血管打通,保证血液的正常流通是至关重要的,目前,艾灸用于治疗疾病或保健已经普遍被人们接受,艾灸是用艾叶制成的艾灸材料产生的艾热刺激体表穴位或特定部位,通过激发经气的活动来调整人体紊乱的生理生化功能,从而达到防病治病目的的一种治疗方法,具有温经通络、升阳举陷、行气活血、驱寒逐湿、消肿散结、防病保健等作用,对慢性虚弱性病症和风、寒、湿邪为患的疾病尤为适宜。在头部艾灸不仅能缓解疲劳,还能缓解头痛、高血压、视力减退等,头部艾灸器的使用越来越普遍,但是目前的艾灸器具用于康复治疗存在固定不方便,艾灸过程中患者移动也非常不方便,艾料在燃烧过程中,在灸疗器具内的位置也不能自动调节,艾灸罐体紧贴人体皮肤容易灼伤皮肤,艾灸过程中穿戴艾灸器后也十分不舒适,整个人处于绷紧的状态,因此,提供一种可以使用方便、穿戴舒适、艾灸的同时可对头部进行按摩且艾灸罐体距离人体表面有一定距离的新型头部艾灸器,则实为必要。

### 发明内容

[0003] 为了解决上述现有技术问题,本实用新型提供了一种可以使用方便、穿戴舒适、艾灸的同时可对头部进行按摩且艾灸罐体距离人体表面有一定距离的新型头部艾灸器,包括头罩和艾灸熏蒸罐,头罩与艾灸熏蒸罐螺纹连接,头罩包括支架和连接件,支架的一端与连接件螺栓连接,支架一端的内侧面设有至少一个软柱体。

[0004] 为进一步实现本实用新型,软柱体为具有弹性的圆柱体结构。

[0005] 为进一步实现本实用新型,支架一端的内侧面设有至少一条齿纹,齿纹处与人体表面紧密贴合。

[0006] 为进一步实现本实用新型,连接件包括固定板和两个固定脚,固定板和两个固定脚一体成型,形成一个三维立体的面罩结构,连接件的底边对应人体头部设计呈圆弧状。

[0007] 为进一步实现本实用新型,固定板的内侧面设有至少一个软柱体。

[0008] 为进一步实现本实用新型,两个固定脚内侧面设有至少一个软柱体。

[0009] 为进一步实现本实用新型,支架为具有弧度的长条状结构,支架对应人体头部设计。

[0010] 为进一步实现本实用新型,固定板上设有连接头,连接头与固定板一体成型,连接头呈贯通的圆环状结构,固定板上对应与连接头的接驳处设有圆孔,圆孔的尺寸、连接头的尺寸与艾灸熏蒸罐的尺寸相对应。

[0011] 为进一步实现本实用新型,连接头的内侧面为螺纹结构,与艾灸熏蒸罐螺纹连接,艾灸熏蒸罐产生的艾烟通过连接头排出。

[0012] 为进一步实现本实用新型,连接头和艾灸熏蒸罐的数量至少为一个,连接头和艾

灸熏蒸罐的数量对应设置。

[0013] 本实用新型提供的艾灸熏蒸罐同现有技术相比,具有如下优点:

[0014] 1、本实用新型的新型头部艾灸器,包括头罩和艾灸熏蒸罐,头罩与艾灸熏蒸罐螺纹连接,头罩包括支架和连接件,支架的一端与连接件螺栓连接,支架一端的内侧面设有至少一个软柱体,软柱体为具有弹性的圆柱体结构,支架一端的内侧面设有至少一条齿纹,齿纹处与人体表面紧密贴合,软柱体的弹性设计提高了穿戴后的舒适度,因软柱体具有一定的弹性,在穿戴后进行艾灸的同时亦可对头部进行按摩,可有效的缓解疲劳,齿纹的设计增大了支架的内侧面与人体表面的摩擦力,戴上头罩后,提高了头罩的稳定性,避免头罩出现滑动,影响艾灸的疗效。

[0015] 2、本实用新型的新型头部艾灸器,连接件包括固定板和两个固定脚,固定板和两个固定脚一体成型,形成一个三维立体的面罩结构,连接件的底边对应人体头部设计呈圆弧状,固定板的内侧面设有至少一个软柱体,两个固定脚内侧面设有至少一个软柱体,支架为具有弧度的长条状结构,支架对应人体头部设计,支架和连接件配合形成一个头罩帽子的形状,稳定性强,连接件上软柱体的设计避免人体与连接件直接贴合接触,舒适性强,还可以对前面头部进行按摩,提高了艾灸的疗效,有效缓解疲劳。

[0016] 3、本实用新型的新型头部艾灸器,固定板上设有连接头,连接头与固定板一体成型,连接头呈贯通的圆环状结构,固定板上对应与连接头的接驳处设有圆孔,圆孔的尺寸、连接头的尺寸与艾灸熏蒸罐的尺寸相对应,连接头的内侧面为螺纹结构,与艾灸熏蒸罐螺纹连接,使用方便,艾灸熏蒸罐产生的艾烟通过连接头排出,连接头和艾灸熏蒸罐的数量至少为一个,连接头和艾灸熏蒸罐的数量对应设置,艾灸熏蒸罐科根据需要艾灸的人体穴位不同,轻微的调整方向,操作灵活方便,人体不直接贴合出烟口,避免堵塞出烟口,有利于出烟更加顺畅。

## 附图说明

[0017] 图1为本实用新型的新型头部艾灸器整体示意图;

[0018] 图2为本实用新型的艾灸熏蒸罐的整体示意图;

[0019] 图3为本实用新型的艾灸熏蒸罐的拆分示意图;

[0020] 图4为本实用新型的艾料罐体拆分示意图;

[0021] 图5为本实用新型的连接头的示意图。

## 具体实施方式

[0022] 下面结合附图和实施例对本实用新型作进一步阐述,本实用新型的方向以图1为准。

[0023] 结合图1至图5所示,一种新型头部艾灸器,包括头罩1和三个艾灸熏蒸罐2,头罩1与艾灸熏蒸罐2螺纹连接;

[0024] 头罩1的内腔对应人体头形呈半圆形设置,头罩1包括支架11和连接件12,支架11和连接件12螺栓连接,支架11为具有一定弧度的长条状结构,支架11对应人体后头部设计,支架11的设置方向与经线方向一致,支架11与连接件12连接的一端的内侧面设有数个软柱体13,软柱体13具有一定弹性的圆柱体结构,软柱体13的弹性设计提高了穿戴后的舒适度,

因软柱体13具有一定的弹性,在穿戴后进行艾灸的同时亦可对头部进行按摩,可有效的缓解疲劳,人带上头罩1后,支架11位于人体头部的后侧处,软柱体13的设置使得支架11与人体表面有一定的间距,支架11的另一端的内侧面设有数条竖向的齿纹14,增加了支架11的内侧面与人体表面的摩擦力,戴上头罩1之后,提高了头罩1的稳定性,避免头罩1出现滑动,影响艾灸的疗效;连接件12包括固定板15和两个固定脚16,固定板15和两个固定脚16一体成型,形成一个三维立体的面罩结构,固定板15对应人体头部设计且具有一定的弧度,固定板15的一端与支架11的一端固定连接且对应设置,两个固定脚16为具有一定弧度的长条状结构,两个固定脚16与固定板15的底边呈圆弧状,其设置方向与纬线方向一致,固定板15和两个固定脚16的内侧面分别设有数个软柱体13,软柱体13具有一定弹性的圆柱体结构,软柱体13的弹性设计提高了穿戴后的舒适度,因软柱体13具有一定的弹性,在穿戴后进行艾灸的同时亦可对头部进行按摩,可有效的缓解疲劳,人带上头罩1后,连接件12位于人体头部的前侧或者头顶处,软柱体13的设置使得连接件12与人体表面有一定的间距,人体表面距离艾灸熏蒸罐2有一定的距离,可避免灼伤皮肤,治疗更加安全、方便,出烟口距离人体有一定的距离可以避免堵塞出烟口,使得出烟更加顺畅,固定板15上对应三个艾灸熏蒸罐2分别设有三个连接头17,连接头17呈左右贯通的圆环状结构,连接头17与固定板15一体成型,固定板15上对应与连接头17的接驳处设有圆孔,圆孔的直径、连接头17的直径与艾灸熏蒸罐2的底面直径相对应,使得连接头17与头罩1形成的内腔相通,连接头17的内侧面为螺纹结构,与艾灸熏蒸罐2螺纹连接,艾灸熏蒸罐2产生的艾烟通过连接头17排出,直接作用于人体头部,连接头17和艾灸熏蒸罐2可根据需要设置不同的数量,选择多样,使用方便;

[0025] 艾灸熏蒸罐2包括依次连接的盖体21、通气罐体22和艾料罐体23,盖体21和通气罐体22之间通过调节螺杆211连接,艾料罐体23一端与通气罐体22连接,另一端与连接头17螺纹连接,通气罐体22、艾料罐体23、连接头17和头罩1的内部相通。

[0026] 通气罐体22内中部设有横向的隔板221,隔板221上开设有通孔2211和螺芯孔2212,螺芯孔2212为隔板221中心孔,隔板221上部罐体壁环绕开设有若干排列整齐的出烟孔222,隔板221下部罐体内壁设置有内螺纹;调节螺杆211一端固定在盖体21中部,另一端与螺芯孔2212旋转连接,通过调节螺杆211可调节盖体21与通气罐体22的间距,从而达到调整出烟量的目的,调节螺杆211固定在盖体21的一端设置有莲花底座和葫芦状结构,莲花底座固定连接在调节螺杆211一端,葫芦固定在莲花底座之上,在调节盖体21与通气罐体22的间距时,可通过旋转莲花底座和葫芦实现,使用比较方便,省时省力而且非常美观。

[0027] 艾料罐体23两端外壁设有外螺纹,一端与通气罐体22的内螺纹连接,艾料罐体23呈圆柱状结构,艾料罐体23设置有一容置艾料的容置腔体,容置腔体内壁设置有一体成型的挡环231,挡环231上放置有用于承载固定艾料的承载部5和将艾料罩住的金属聚热件6,金属聚热件6罩在承载部5上,承载部5包括固定一起的定位环51和金属滤网52,定位环51用于固定艾条,金属滤网52用于承接掉落的艾条烟灰;金属聚热件6包括焊接一起的底座61和聚热管62,金属聚热件6用于集聚热量,避免散热过快,艾料罐体23上还设有隔热圈232,隔热圈232为圆柱状结构,套设在艾料罐体23的外壁,在艾料燃烧过程中温度过高,触摸艾料罐体23时,可以防止烫手,使用更加方便安全。

[0028] 调节螺杆211与螺芯孔2212连接的端部设置有弹簧,弹簧可深入聚热管62内用以压紧艾药。

[0029] 艾料罐体23与连接头17之间还设有远红外磁体100,远红外磁体100外接近红外发射体,远红外磁体100为两块,对称固定在艾料罐体23底部,艾灸的热量结合远红外磁体产生的红外热量,能更好地促进血液循环起到更好的理疗效果且具有一定刺激作用能给人体带来更好的舒适感。

[0030] 本实用新型的新型头部艾灸器,使用时,将艾药或艾条固定在承载部5上,点燃的一头向下贴住承载部5,然后用金属聚热件6将其套住,将通气罐体22和连接头17分别连接艾料罐体23,旋转盖体21以调节艾药药力,带上新型艾灸熏蒸器后将艾灸熏蒸罐2放置在人体需要熏蒸的穴位处,可根据穴位的不同在一定范围内调整艾灸熏蒸罐2的方向,可针对头部的太阳穴、百会穴和头维穴进行熏蒸。

[0031] 上面所述的实施例仅仅是对本实用新型的优选实施方式进行了描述,并非是对本实用新型的范围进行限定,在不脱离本实用新型设计精神前提下,本领域普通工程技术人员对本实用新型技术方案做出的任何变形和改进,均应落入本实用新型的权利要求书确定的保护范围内。

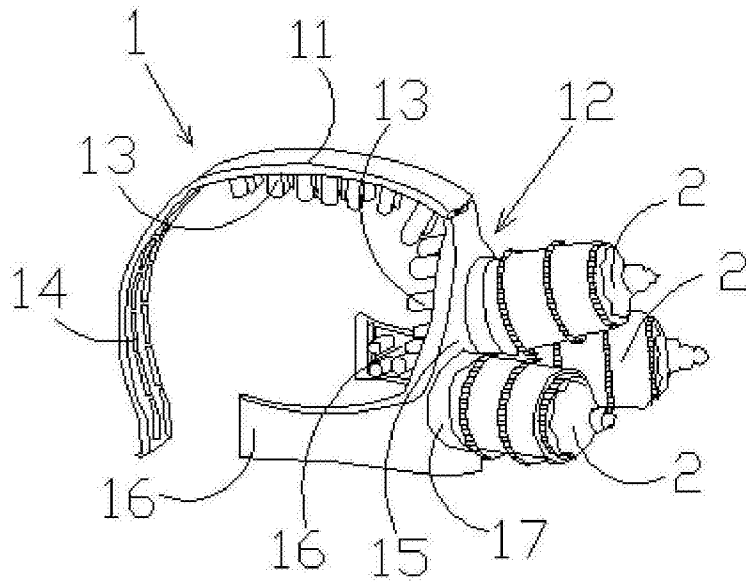


图1

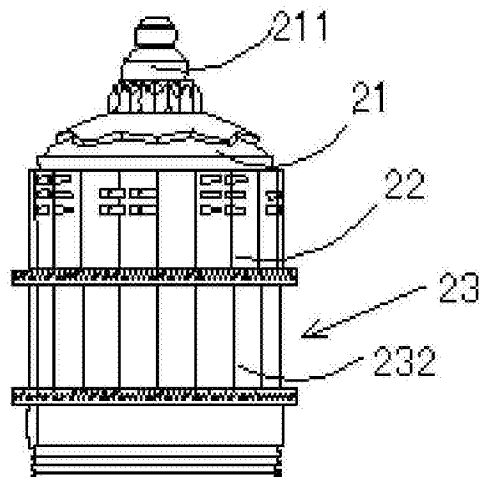


图2

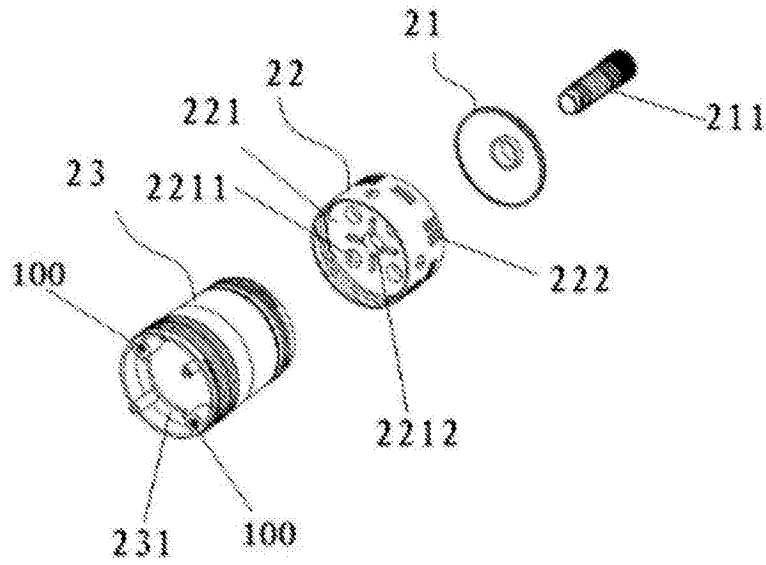


图3

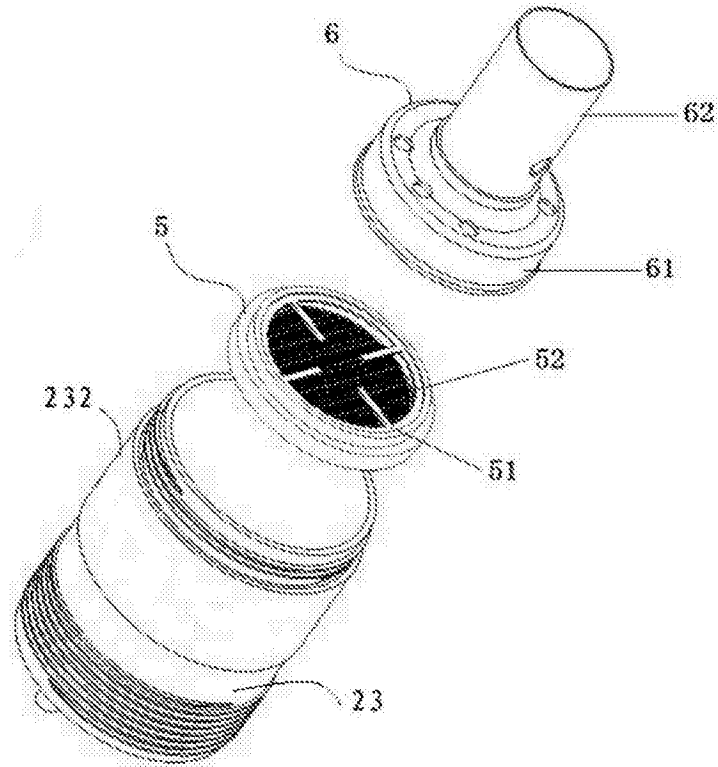


图4



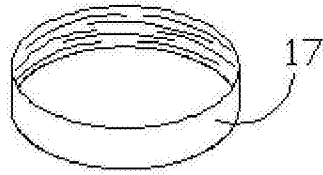


图5