



ФЕДЕРАЛЬНАЯ СЛУЖБА
ПО ИНТЕЛЛЕКТУАЛЬНОЙ СОБСТВЕННОСТИ,
ПАТЕНТАМ И ТОВАРНЫМ ЗНАКАМ

(12) ОПИСАНИЕ ПОЛЕЗНОЙ МОДЕЛИ К ПАТЕНТУ(титульный лист)

(21), (22) Заявка: 2005106308/22, 05.03.2005

(24) Дата начала действия патента: 05.03.2005

(45) Опубликовано: 27.08.2005 Бюл. № 24

Адрес для переписки:

603600, г.Нижний Новгород, ул. Минина, 24,
НГТУ, отдел интеллектуальной собственности

(72) Автор(ы):

Хватов О.С. (RU),
Бурмакин О.А. (RU),
Харитонычев М.Ю. (RU)

(73) Патентообладатель(ли):

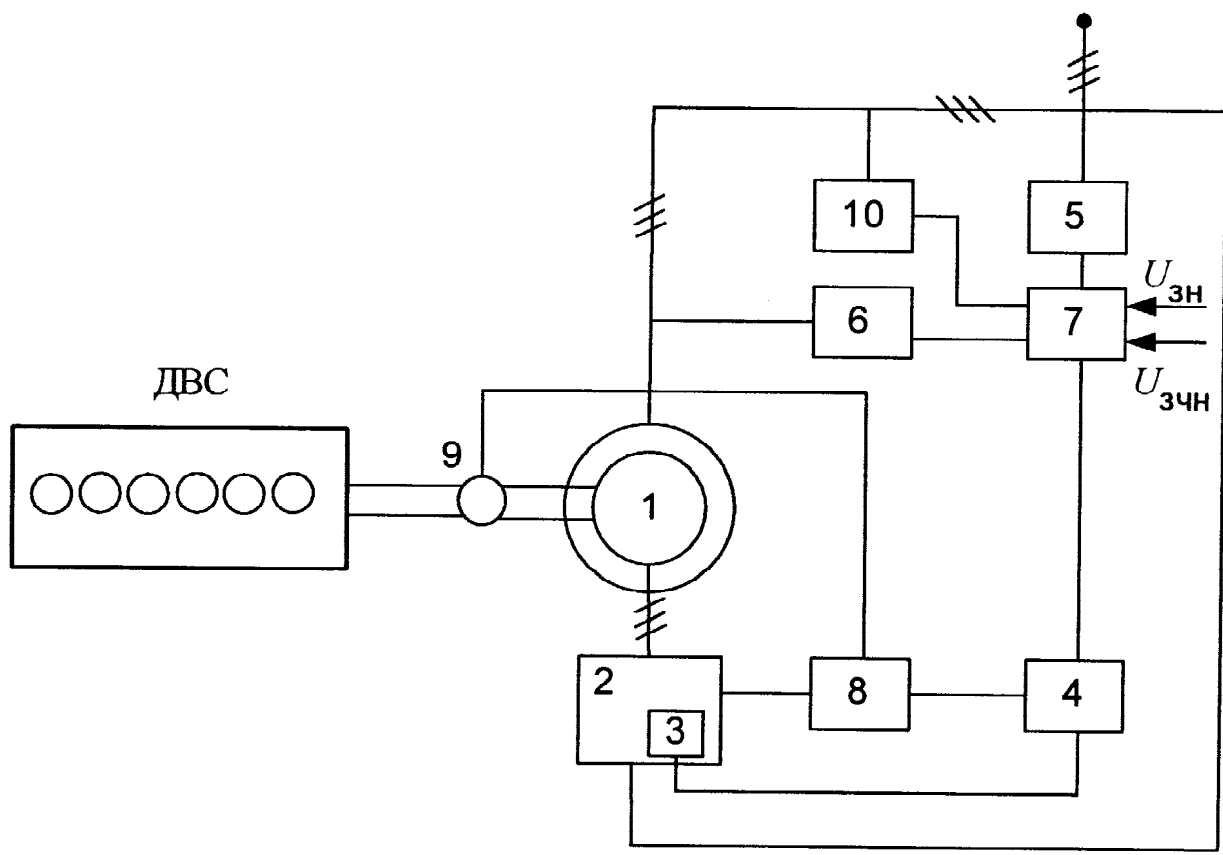
Государственное образовательное учреждение
высшего профессионального образования
Нижегородский государственный технический
университет (RU)

(54) СУДОВАЯ ВАЛОГЕНЕРАТОРНАЯ УСТАНОВКА

Формула полезной модели

Судовая валогенераторная установка, содержащая асинхронную машину, полупроводниковый преобразователь с датчиком тока, датчик напряжения, регулятор напряжения, датчик положения ротора, регулятор тока, датчик частоты напряжения, регулятор частоты напряжения, систему управления полупроводниковым преобразователем, регулируемый тиристорный источник реактивной мощности, отличающаяся тем, что регулятор напряжения и регулятор частоты напряжения объединены в один блок, построенный по принципам нечеткой логики, причем первый вход этого блока подключен к выходу датчика напряжения, его второй вход - к выходу датчика частоты напряжения, третий и четвертый входы - к источникам задания напряжения и задания частоты напряжения, первый выход этого блока подключен к входу регулятора тока, второй выход - к входу тиристорного источника реактивной мощности.

RU 47595 U1



RU 47595 U1