



(12) 实用新型专利

(10) 授权公告号 CN 215686557 U

(45) 授权公告日 2022. 02. 01

(21) 申请号 202121653285.0

(22) 申请日 2021.07.20

(73) 专利权人 安徽省桐城市首创鞋套机有限公司

地址 231400 安徽省安庆市桐城市金神镇万新村

(72) 发明人 汪志兴

(74) 专利代理机构 南京禾易知识产权代理有限公司 32320

代理人 林宏英

(51) Int. Cl.

A47G 25/80 (2006.01)

A47L 23/02 (2006.01)

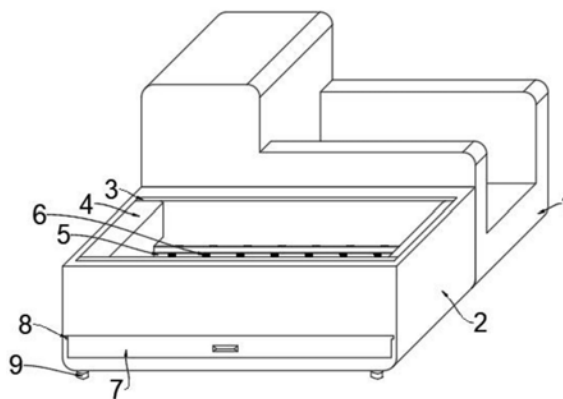
权利要求书1页 说明书3页 附图2页

(54) 实用新型名称

一种具有自动穿戴功能的鞋套机

(57) 摘要

本实用新型公开了一种具有自动穿戴功能的鞋套机,涉及鞋套机技术领域,为解决现有的鞋套机在使用时,使用者鞋底的灰尘被包裹在鞋套内部,容易导致使用者鞋子弄脏,造成不良影响的问题。所述鞋套机主体的前端面安装有清扫盒,所述清扫盒的内部安装有安装板,所述安装板的内部安装有过滤网,所述安装板上端面两侧的前后两端均安装有皮带轮,所述皮带轮的外部设置有刷洗带,所述刷洗带远离皮带轮的一侧设置有除污刷,所述皮带轮设置有四个,所述刷洗带设置有两个,所述清扫盒内部的下端安装有集尘盒,所述集尘盒两侧的上端均安装有限位卡台。



1. 一种具有自动穿戴功能的鞋套机,包括鞋套机主体(1),其特征在于:所述鞋套机主体(1)的前端面安装有清扫盒(2),所述清扫盒(2)的内部安装有安装板(11),所述安装板(11)的内部安装有过滤网(12),所述安装板(11)上端面两侧的前后两端均安装有皮带轮(14),所述皮带轮(14)的外部设置有刷洗带(5),所述刷洗带(5)远离皮带轮(14)的一侧设置有除污刷(6),所述皮带轮(14)设置有四个,所述刷洗带(5)设置有两个,所述清扫盒(2)内部的下端安装有集尘盒(7),所述集尘盒(7)两侧的上端均安装有限位卡台(8)。

2. 根据权利要求1所述的一种具有自动穿戴功能的鞋套机,其特征在于:所述清扫盒(2)内部的下端安装有支撑滑轮(10),所述支撑滑轮(10)与清扫盒(2)固定连接。

3. 根据权利要求1所述的一种具有自动穿戴功能的鞋套机,其特征在于:所述鞋套机主体(1)和清扫盒(2)的下端均安装有支撑腿(9),所述支撑腿(9)与鞋套机主体(1)和清扫盒(2)均固定连接。

4. 根据权利要求1所述的一种具有自动穿戴功能的鞋套机,其特征在于:所述清扫盒(2)上端面的前后两端均安装有遮挡板(3),所述遮挡板(3)与清扫盒(2)固定连接。

5. 根据权利要求1所述的一种具有自动穿戴功能的鞋套机,其特征在于:所述清扫盒(2)内部两侧的上端均安装有防护支架(4),所述防护支架(4)与安装板(11)固定连接。

6. 根据权利要求1所述的一种具有自动穿戴功能的鞋套机,其特征在于:所述安装板(11)下端面两侧的前后两端均安装有驱动马达(13),所述驱动马达(13)与安装板(11)固定连接,所述驱动马达(13)与皮带轮(14)通过联轴器连接,所述驱动马达(13)的外部安装有防尘支架(15),所述防尘支架(15)与安装板(11)固定连接。

一种具有自动穿戴功能的鞋套机

技术领域

[0001] 本实用新型涉及鞋套机技术领域,具体为一种具有自动穿戴功能的鞋套机。

背景技术

[0002] 鞋套机是一款对人们登门入室需换鞋这一问题而研制最新家居产品,它外型小巧美观、机身又低,使用极其方便,只需客人把穿着鞋的脚往鞋套机里轻轻一踩,就会有一只可爱的鞋套套在脚上,既卫生又美观。同时还很实惠,最重要的是它的出现使我们彻底解除了进门脱、换鞋,鞋套抬脚过高的烦恼与不便,也消除了脱、换鞋带来的脚气传播隐患。同时还避免了朋友登门时因袜子穿孔或脚臭带来的拘束与尴尬,广泛适用于家庭、医院、微机室等场所,实为日常生活中不可缺少的实用必需品。鞋套机使用专用鞋套,装套快速简捷,使用方便,出套率高。该产品突破了外观设计的局限,在节省空间的同时,更注重了产品的美观,广泛应用于保洁度要求高的场所及高档家庭。

[0003] 但是,现有的鞋套机在使用时,使用者鞋底的灰尘被包裹在鞋套内部,容易导致使用者鞋子弄脏,造成不良影响;因此,不满足现有的需求,对此我们提出了一种具有自动穿戴功能的鞋套机。

实用新型内容

[0004] 本实用新型的目的在于提供一种具有自动穿戴功能的鞋套机,以解决上述背景技术中提出的鞋套机在使用时,使用者鞋底的灰尘被包裹在鞋套内部,容易导致使用者鞋子弄脏,造成不良影响的问题。

[0005] 为实现上述目的,本实用新型提供如下技术方案:一种具有自动穿戴功能的鞋套机,包括鞋套机主体,所述鞋套机主体的前端面安装有清扫盒,所述清扫盒的内部安装有安装板,所述安装板的内部安装有过滤网,所述安装板上端面两侧的前后两端均安装有皮带轮,所述皮带轮的外部设置有刷洗带,所述刷洗带远离皮带轮的一侧设置有除污刷,所述皮带轮设置有四个,所述刷洗带设置有两个,所述清扫盒内部的下端安装有集尘盒,所述集尘盒两侧的上端均安装有限位卡台。

[0006] 优选的,所述清扫盒内部的下端安装有支撑滑轮,所述支撑滑轮与清扫盒固定连接。

[0007] 优选的,所述鞋套机主体和清扫盒的下端均安装有支撑腿,所述支撑腿与鞋套机主体和清扫盒均固定连接。

[0008] 优选的,所述清扫盒上端面的前后两端均安装有遮挡板,所述遮挡板与清扫盒固定连接。

[0009] 优选的,所述清扫盒内部两侧的上端均安装有防护支架,所述防护支架与安装板固定连接。

[0010] 优选的,所述安装板下端面两侧的前后两端均安装有驱动马达,所述驱动马达与安装板固定连接,所述驱动马达与皮带轮通过联轴器连接,所述驱动马达的外部安装有防

尘支架,所述防尘支架与安装板固定连接。

[0011] 与现有技术相比,本实用新型的有益效果是:

[0012] 1、本实用新型通过安装除污刷使其配合刷洗带可以快速对使用者的鞋进行快速刷洗,快速去除其上端的灰尘污垢,避免灰尘被包裹在鞋套内部,导致使用者鞋子弄脏,造成不良影响,安装集尘盒可以收集刷洗下来的灰尘,便于工作人员定期清洗,增加装置的实用性;

[0013] 2、本实用新型通过安装支撑滑轮可以起到支撑的作用,使集尘盒在清扫盒内部滑动的更加流畅,增加装置的实用性,安装防护支架可以起到防护的作用,避免使用者鞋子损坏,增加装置的使用效果。

附图说明

[0014] 图1为本实用新型一种具有自动穿戴功能的鞋套机的三维立体图;

[0015] 图2为本实用新型一种具有自动穿戴功能的鞋套机的结构示意图;

[0016] 图3为本实用新型防护支架的三维立体图。

[0017] 图中:1、鞋套机主体;2、清扫盒;3、遮挡板;4、防护支架;5、刷洗带;6、除污刷;7、集尘盒;8、限位卡台;9、支撑腿;10、支撑滑轮;11、安装板;12、过滤网;13、驱动马达;14、皮带轮;15、防尘支架。

具体实施方式

[0018] 下面将结合本实用新型实施例中的附图,对本实用新型实施例中的技术方案进行清楚、完整地描述,显然,所描述的实施例仅仅是本实用新型一部分实施例,而不是全部的实施例。

[0019] 请参阅图1-3,本实用新型提供的一种实施例:一种具有自动穿戴功能的鞋套机,包括鞋套机主体1,鞋套机主体1的前端面安装有清扫盒2,清扫盒2与鞋套机主体1固定连接,清扫盒2的内部安装有安装板11,安装板11与清扫盒2固定连接,安装板11的内部安装有过滤网12,过滤网12与安装板11固定连接,安装板11上端面两侧的前后两端均安装有皮带轮14,皮带轮14与安装板11通过轴承连接,皮带轮14的外部设置有刷洗带5,刷洗带5远离皮带轮14的一侧设置有除污刷6,安装除污刷6使其配合刷洗带5可以快速对使用者的鞋进行快速刷洗,快速去除其上端的灰尘污垢,避免灰尘被包裹在鞋套内部,导致使用者鞋子弄脏,造成不良影响,除污刷6与皮带轮14固定连接,皮带轮14设置有四个,刷洗带5设置有两个,清扫盒2内部的下端安装有集尘盒7,安装集尘盒7可以收集刷洗下来的灰尘,便于工作人员定期清洗,增加装置的实用性,集尘盒7两侧的上端均安装有限位卡台8,限位卡台8与集尘盒7固定连接,集尘盒7与鞋套机主体1通过卡槽连接。

[0020] 进一步,清扫盒2内部的下端安装有支撑滑轮10,支撑滑轮10与清扫盒2固定连接,安装支撑滑轮10可以起到支撑的作用,使集尘盒7在清扫盒2内部滑动的更加流畅,增加装置的实用性。

[0021] 进一步,鞋套机主体1和清扫盒2的下端均安装有支撑腿9,支撑腿9与鞋套机主体1和清扫盒2均固定连接,清扫盒2上端面的前后两端均安装有遮挡板3,遮挡板3与清扫盒2固定连接,清扫盒2内部两侧的上端均安装有防护支架4,防护支架4与安装板11固定连接,安

装板11下端面两侧的前后两端均安装有驱动马达13,驱动马达13与安装板11固定连接,驱动马达13与皮带轮14通过联轴器连接,驱动马达13的外部安装有防尘支架15,防尘支架15与安装板11固定连接,安装防护支架4可以起到防护的作用,避免使用者鞋子损坏,增加装置的使用效果。

[0022] 工作原理:使用时,使用者将脚放置在过滤网12上端,驱动马达13带动皮带轮14旋转,从而使刷洗带5转动,使除污刷6快速刷洗使用者脚部的鞋子,使其外部灰尘快速刷洗下来,待清扫干净后,使用者将脚部放在鞋套机主体1中进行套袋即可,本装置安装除污刷6使其配合刷洗带5可以快速对使用者的鞋进行快速刷洗,快速去除其上端的灰尘污垢,避免灰尘被包裹在鞋套内部,导致使用者鞋子弄脏,造成不良影响,安装集尘盒7可以收集刷洗下来的灰尘,便于工作人员定期清洗,增加装置的实用性,安装支撑滑轮10可以起到支撑的作用,使集尘盒7在清扫盒2内部滑动的更加流畅,增加装置的实用性,安装防护支架4可以起到防护的作用,避免使用者鞋子损坏,增加装置的使用效果。

[0023] 对于本领域技术人员而言,显然本实用新型不限于上述示范性实施例的细节,而且在不背离本实用新型的精神或基本特征的情况下,能够以其他的具体形式实现本实用新型。因此,无论从哪一点来看,均应将实施例看作是示范性的,而且是非限制性的,本实用新型的范围由所附权利要求而不是上述说明限定,因此旨在将落在权利要求的等同要件的含义和范围内的所有变化囊括在本实用新型内。不应将权利要求中的任何附图标记视为限制所涉及的权利要求。

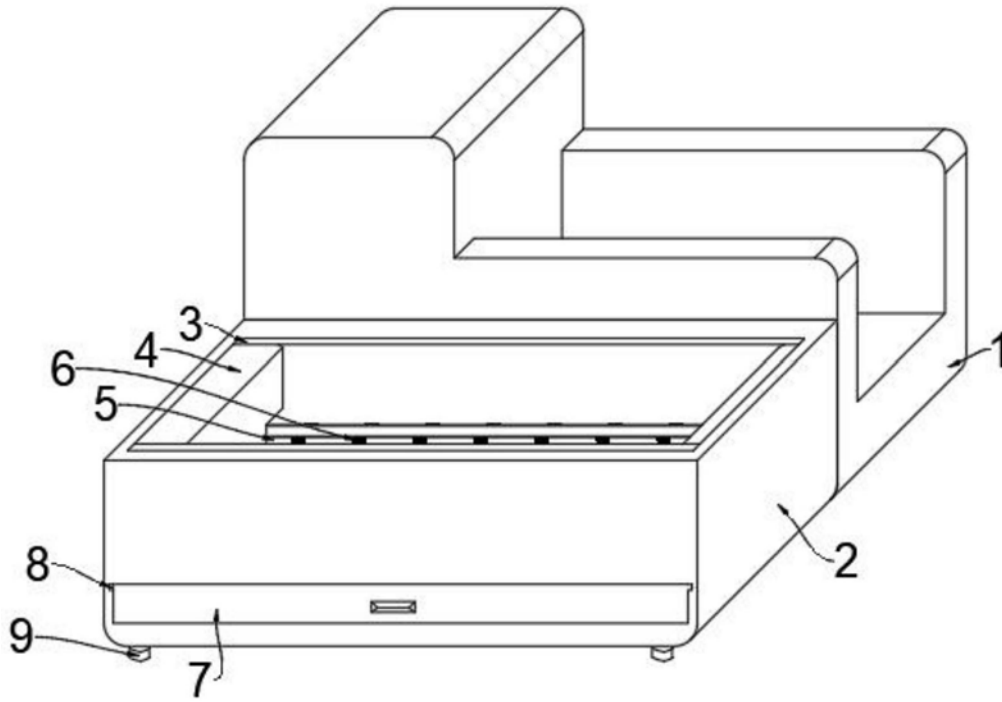


图1

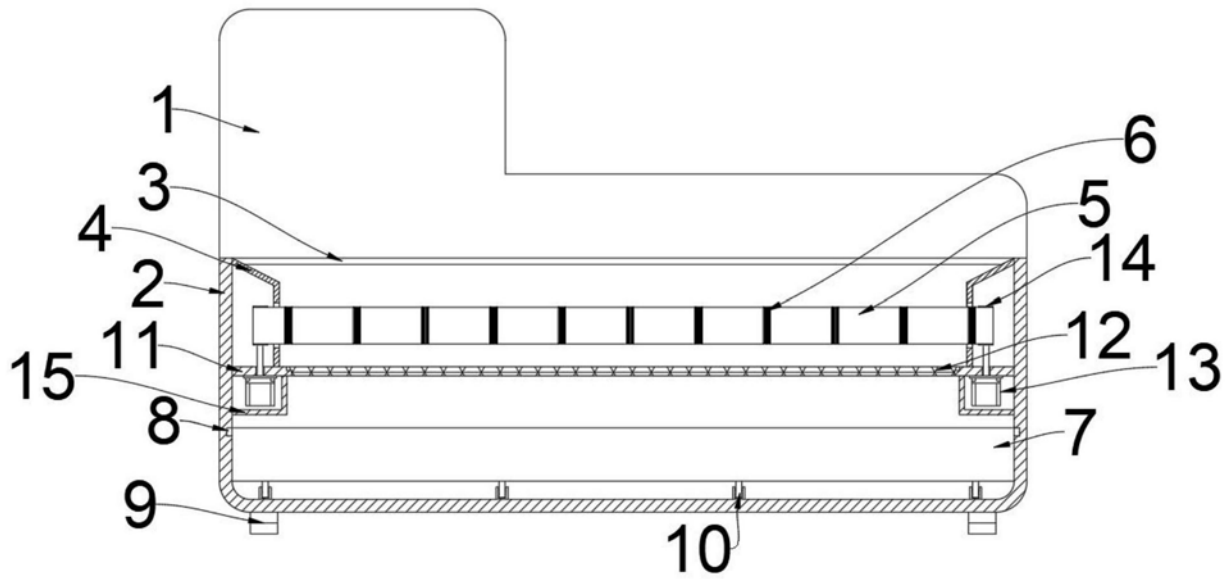


图2

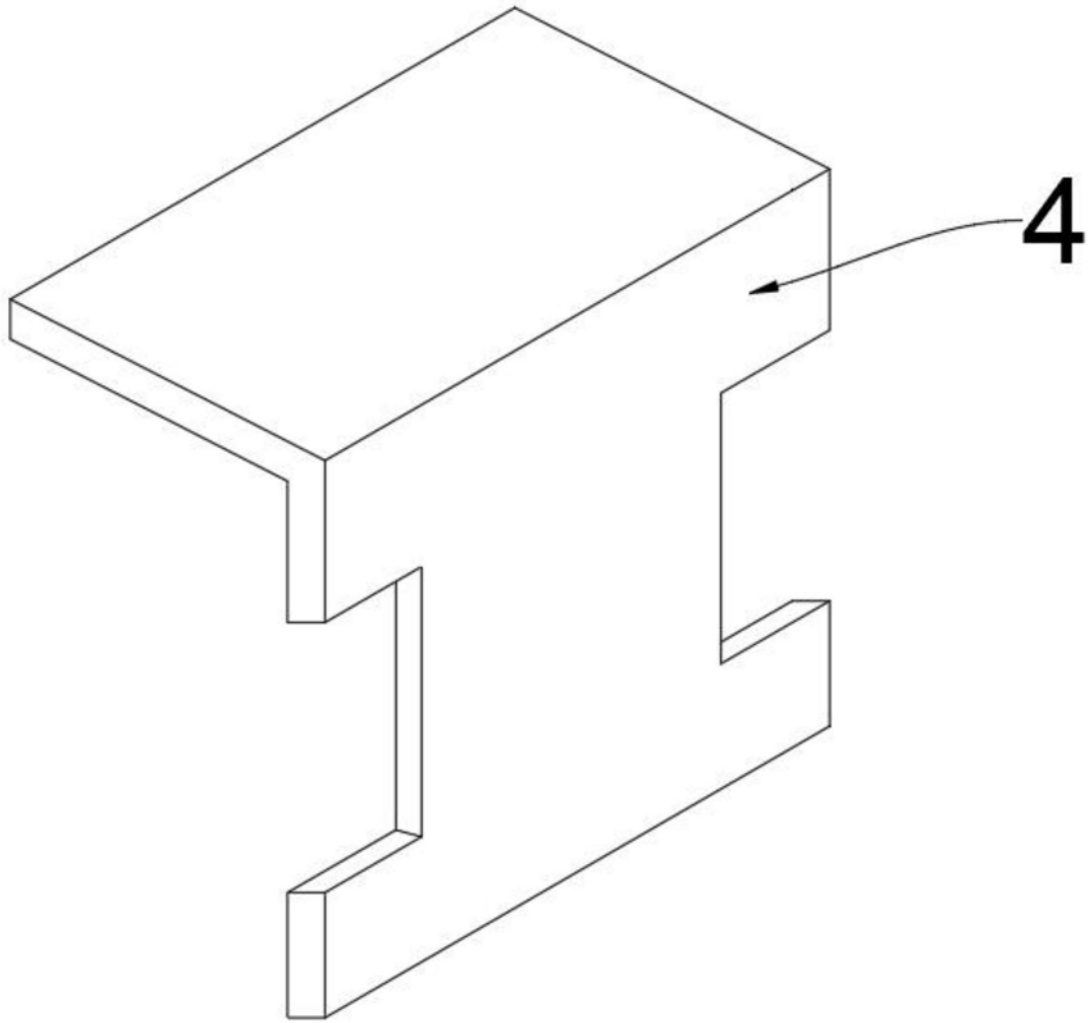


图3