



(12) 实用新型专利

(10) 授权公告号 CN 204707723 U

(45) 授权公告日 2015. 10. 21

(21) 申请号 201520466076. 3

(22) 申请日 2015. 06. 25

(73) 专利权人 鹤壁市博龙畜牧机械有限公司

地址 458030 河南省鹤壁市山城区石林乡寺望台村北

(72) 发明人 张学亮 张慧敏 张慧芳 张泽超

(51) Int. Cl.

A01K 31/16(2006. 01)

A01K 31/04(2006. 01)

(ESM) 同样的发明创造已同日申请发明专利

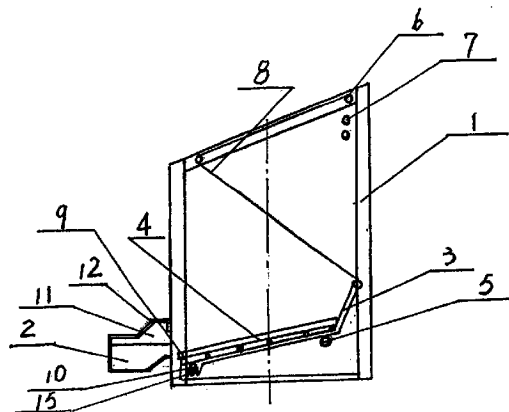
权利要求书1页 说明书2页 附图1页

(54) 实用新型名称

自动产蛋箱防污装置

(57) 摘要

本实用新型公开了一种自动产蛋箱防污装置。其落蛋槽(2)固定在箱体(1)前下端,小滑轮(11)设置在箱体(1)上筋槽的内中部,拉绳(8)一端通过小滑轮(6)和活动产蛋床(3)上顶端连接,另一端活动置于传动孔(7)内,支板(11)设置在落蛋槽(2)上端,驱鸡踏板(12)覆盖在支板(11)上,尼龙套(13)紧固在销轴(9)上,销轴(9)用螺母紧固在箱体(1)两侧前内下部,活动产蛋床(3)下倾斜端设置旋转定位板(10),旋转定位板(10)的开口式卡槽(15)活动置于尼龙套(13)上。由于本实用新型设计了台阶式驱鸡踏板和开口式旋转定位板,鸡粪可通过活动产蛋床和箱体的间隙落下,台阶式驱鸡踏板使鸡不能停留拉粪,从而避免了鸡粪产生的污染。



1. 一种自动产蛋箱防污装置,其落蛋槽(2)固定在箱体(1)前下端,小滑轮(11)设置在箱体(1)上筋槽的内中部,拉绳(8)一端通过小滑轮(6)和活动产蛋床(3)上顶端连接,另一端活动置于传动孔(7)内,其特征是:支板(11)设置在落蛋槽(2)上端,驱鸡踏板(12)覆盖在支板(11)上,尼龙套(13)紧固在销轴(9)上,销轴(9)用螺母紧固在箱体(1)两侧前内下部,活动产蛋床(3)下倾斜端设置旋转定位板(10),旋转定位板(10)的开口式卡槽(15)活动置于尼龙套(13)上。

2. 根据权利要求1所述的自动产蛋箱防污装置,其特征是:所述的驱鸡踏板(12)为台阶式。

3. 根据权利要求1所述的自动产蛋箱防污装置,其特征是:所述的活动产蛋床(3)设置在支轴(5)上,支轴(5)固定在箱体(1)后下部,小草式透孔垫(4)置于活动产蛋床(3)上端。

4. 根据权利要求1所述的自动产蛋箱防污装置,其特征是:所述的活动产蛋床(3)斜置在箱体(1)内底部,活动产蛋床(3)与箱体(1)底水平面倾斜 $8-12^{\circ}$ 。

5. 根据权利要求1所述的自动产蛋箱防污装置,其特征是:所述的箱体(1)前侧等距设置遮帘(14)。

## 自动产蛋箱防污装置

[0001] 技术领域：

[0002] 本实用新型涉及一种适用于鸡粪方便清理及减少污染的自动产蛋箱防污装置。

[0003] 背景技术：

[0004] 随着经济的快速发展,家禽的养殖业也在逐步实现现代化。目前养鸡使用产蛋箱,尤其是自动产蛋箱,一是活动产蛋床下端都是用定位轴活动定位,维修清理不方便,且没有留置间隙,致使鸡粪不易落下,污染活动产蛋床和鸡蛋。二是鸡在活动产蛋床产蛋出来后,容易站立在落蛋槽上,从而把鸡粪拉在活动产蛋床上,造成新的污染源,从而加大了人工清理的劳动强度,增加了生产成本。

[0005] 实用新型内容：

[0006] 本实用新型所要解决的技术问题是提供了一种采用为台阶式驱鸡踏板和开口式旋转定位板,鸡粪可通过活动产蛋床和箱体的间隙落下,台阶式驱鸡踏板使鸡不能停留,避免鸡粪产生的污染的自动产蛋箱防污装置。

[0007] 本实用新型为实现上述目的所采用的技术方案是:自动产蛋箱防污装置的落蛋槽 2 固定在箱体 1 前下端,小滑轮 11 设置在箱体 1 上筋槽的内中部,拉绳 8 一端通过小滑轮 6 和活动产蛋床 3 上顶端连接,另一端活动置于传动孔 7 内,支板 11 设置在落蛋槽 2 上端,驱鸡踏板 12 覆盖在支板 11 上,尼龙套 13 紧固在销轴 9 上,销轴 9 用螺母紧固在箱体 1 两侧前内下部,活动产蛋床 3 下倾斜端设置旋转定位板 10,旋转定位板 10 的开口式卡槽 15 活动置于尼龙套 13 上。

[0008] 本实用新型的有益效果是:由于设计了为台阶式驱鸡踏板和开口式旋转定位板,在活动产蛋床竖起后,活动产蛋床和箱体会自动生成一定的间隙,鸡粪通过活动产蛋床和箱体的间隙落下。再者,鸡产蛋后从活动产蛋床出来后,由于驱鸡踏板为台阶式,使鸡不能在驱鸡踏板停留,故不能再把鸡粪拉在活动产蛋床上,从而避免了鸡粪产生的污染。且结构简单,维修清理方便,减轻了人工清理的劳动强度,降低了生产成本。

[0009] 附图说明：

[0010] 图 1 是本实用新型的机构示意图

[0011] 图 2 是图 1 的右视图

[0012] 具体实施方式：

[0013] 如图 1、图 2 所示,自动产蛋箱防污装置的落蛋槽 2 固定在箱体 1 前下端,小滑轮 11 设置在箱体 1 上筋槽的内中部,拉绳 8 一端通过小滑轮 6 和活动产蛋床 3 上顶端连接,另一端活动置于传动孔 7 内,支板 11 设置在落蛋槽 2 上端,驱鸡踏板 12 覆盖在支板 11 上,尼龙套 13 紧固在销轴 9 上,销轴 9 用螺母紧固在箱体 1 两侧前内下部,活动产蛋床 3 下倾斜端设置旋转定位板 10,旋转定位板 10 的开口式卡槽 15 活动置于尼龙套 13 上。

[0014] 如图 1、图 2 所示,所述自动产蛋箱防污装置的驱鸡踏板 12 为台阶式。

[0015] 如图 1、图 2 所示,所述自动产蛋箱防污装置的活动产蛋床 3 设置在支轴 5 上,支轴 5 固定在箱体 1 右下部,小草式透孔垫 4 置于活动产蛋床 3 上端。

[0016] 如图 1、图 2 所示,所述自动产蛋箱防污装置的活动产蛋床 3 斜置在箱体 1 内底部,

活动产蛋床 3 与箱体 1 底水平面倾斜 8-12°。

[0017] 如图 1、图 2 所示,所述自动产蛋箱防污装置的箱体 1 前侧等距设置遮帘 14。

[0018] 本实用新型的工作原理及操作方法:一种自动产蛋箱防污方法的鸡通过遮帘的空隙进入箱体内部的活动产蛋床的小草式透孔垫上,下的蛋通过活动产蛋床斜坡落入落蛋槽内,再通过输送带输送至集蛋台上。到了预定时间后可拉动拉绳,通过滑轮拉动活动产蛋床竖起,轻柔的把鸡驱赶出产蛋箱,使鸡只不受刺激,从而大幅提高了产蛋率。在活动产蛋床竖起后,由于采用了开口式旋转定位板,活动产蛋床和箱体会自动生成一定的间隙,鸡粪通过活动产蛋床和箱体的间隙落下,且维修清理方便。再者,鸡产蛋后从活动产蛋床出来后,由于驱鸡踏板为台阶式,使鸡不能在驱鸡踏板停留,故不能再把鸡粪拉入活动产蛋床上,从而避免了鸡粪产生的污染。

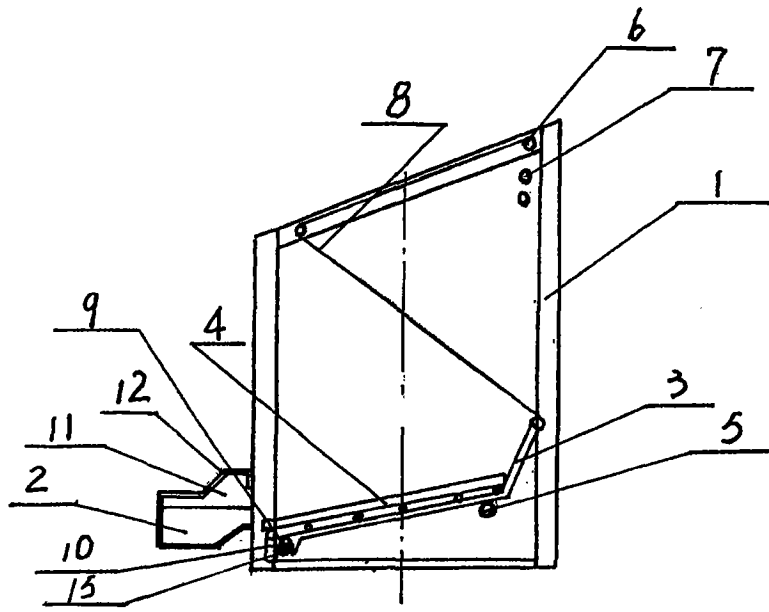


图 1

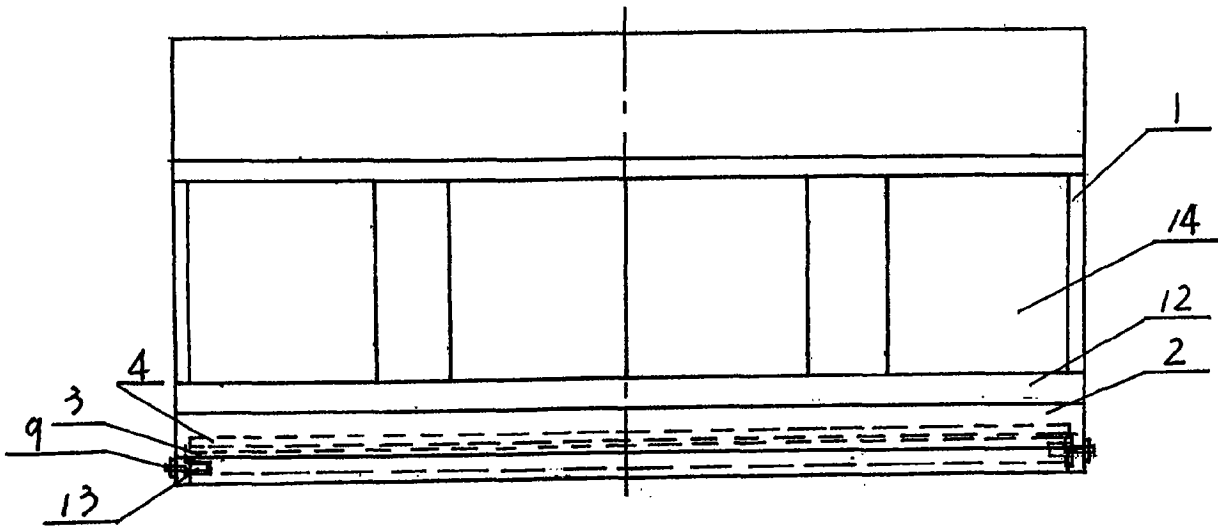


图 2