



[12] 实用新型专利说明书

[21] ZL 专利号 97240796.0

[45]授权公告日 1998年11月18日

[11] 授权公告号 CN 2297068Y

[22]申请日 97.5.9 [24]颁证日 98.9.5

[73]专利权人 王 健

地址 441000湖北省襄樊市朝阳路69号襄樊市
卷烟厂服务公司张玉莲转王健

[72]设计人 王 健

[21]申请号 97240796.0

[74]专利代理机构 襄樊市专利事务所

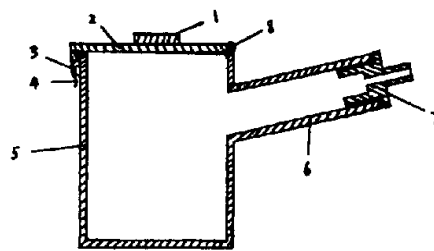
代理人 严崇姚

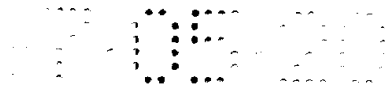
权利要求书 1 页 说明书 2 页 附图页数 1 页

[54]实用新型名称 烟灰内储式烟斗

[57]摘要

本实用新型属于一种可内储香烟烟灰和烟头的烟斗。主要是解决吸烟者在无烟灰缸的场所吸烟常弄脏这些场所和明火外露不安全的问题。它的主要特征是包括一个储灰筒，该储灰筒的中部设有一个斜向上的烟管；上部设有一个活动盖，该活动盖上设有出气孔及与之配合的孔盖；该烟管的上端设有与之配合连接的烟嘴。具有自动将吸烟过程中产生的烟灰收集，香烟内藏，外部无明火，安全卫生的特点。





权 利 要 求 书

1、一种烟灰内储式烟斗，其特征是：包括一个储灰筒(5)；该储灰筒(5)的中部设有一个斜向上的烟管(6)；上部设有一个活动盖(2)，该活动盖(2)上设有出气孔(9)及与之配合的孔盖(1)；该烟管(6)的上端设有与之配合连接的烟咀(7)。

2、根据权利要求1所述的烟灰内储式烟斗，其特征是：所述的储灰筒为烟锅形，烟管的断面为椭圆形。

说明书

烟灰内储式烟斗

本实用新型涉及一种烟斗，特别是一种可内储香烟烟灰和烟头的烟斗。

现有的烟斗大都是用于吸烟叶或者烟丝，由于吸用者极少，现多已不用。绝大多数吸烟者都是吸香烟（卷烟），而在吸香烟的过程中，吸烟者须经常将产生的烟灰弹进烟灰缸内，否则，这些烟灰会散落在桌、椅、地面上，造成污染，给吸烟者带来不便。特别是在未设有烟灰缸的场所，吸烟者要么忍着不吸，要么吸烟后就不可避免地弄脏了这些场所，更觉不便。另外，吸烟时，香烟外露，有明火，有时速点燃自己或他人的易燃物品或造成火灾。

本实用新型的目的就是针对上述不足之处而提供一种内藏香烟、外部无明火，并自动收集内储烟灰、安全卫生的烟灰内储式烟斗。

本实用新型的技术解决方案是：一种烟灰内储式烟斗，其特征是：包括一个储灰筒。该储灰筒的中部设有一个斜向上的烟管；上部设有一个活动盖，该活动盖上设有出气孔及与之配合的孔盖。该烟管的上端设有与之配合连接的烟咀。

本实用新型技术方案中所述的储灰筒可以为烟锅形，烟管的断面可以为椭圆形。

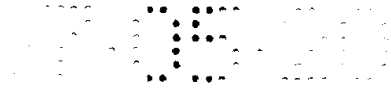
本实用新型由于采用封闭的储灰筒，向上斜的烟管和烟咀，因而，可将点燃的香烟插入烟咀的装烟孔。然后，将烟咀连同香烟插入烟管，并固定紧，再将活动盖压下并固定在储灰筒上，打开孔盖使出气孔通气，手握本实用新型即可吸烟了，出气孔可以提供香烟燃烧所需要的氧气。这时，散落的烟灰就会顺着斜向下的烟管滑落到储灰筒里。若欲熄灭香烟，只需移动孔盖关闭出气孔，香烟即会因缺氧而熄灭。若欲清除烟灰、烟头，只需将活动盖打开，将烟灰、烟头倒出即可。与现有技术相比，本实用新型具有自动将吸烟过程中产生的烟灰收集，香烟内藏，外部无明火，安全卫生的特点。

附图的图面说明如下：

图1是本实用新型的结构示意图；

图2是图1中活动盖的结构示意图。

下面结合附图对本实用新型作进一步详述：如图1、图2所示，储灰筒5的中上部设有烟管6，上端口设有活动盖2。烟管6斜向上，与储灰筒5连为一体。烟咀7上设有装烟孔，其插入烟管6中的部分的外部呈锥形，与烟管6的上端孔径相配合。烟咀7的插入部分的外部与烟管6也可采用螺纹连接，或者其它的连接方式。活动盖2与储灰



筒5之间设有环扣8，活动盖2可以环扣8为转轴抬起或压下。活动盖2上的弹片4与储灰筒5上的凸块3构成锁紧装置。活动盖2的中部设有一个出气孔9。矩形孔盖1经固定销10固定，并可绕其转动，卡扣11用于保持孔盖1封住出气孔9的状态。储灰筒5可设计成圆形、方形或者呈烟斗的烟锅形的容器，也可以是其它形状的容器。烟管6的内腔应保证香烟不致受压弯曲，外部断面可设计成圆形、椭圆形等各种形状，整个烟管6可以呈一定的曲形。本实用新型可采用铜、铁、陶瓷等非燃性材料制成。

说明书附图

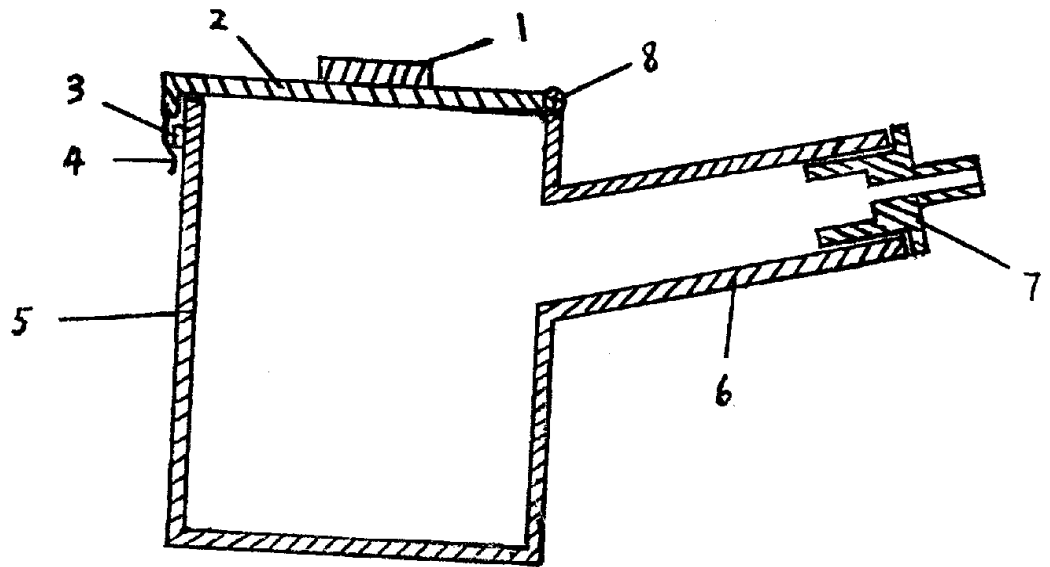


图 1

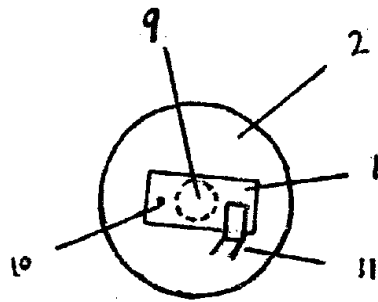


图 2