

[19] 中华人民共和国国家知识产权局

[51] Int. Cl⁷

B26B 21/44

B65D 83/14



[12] 发明专利说明书

[21] ZL 专利号 99809841.8

[45] 授权公告日 2004 年 10 月 27 日

[11] 授权公告号 CN 1172779C

[22] 申请日 1999.8.13 [21] 申请号 99809841.8

[30] 优先权

[32] 1998.8.19 [33] GB [31] 9818115.9

[86] 国际申请 PCT/US1999/018541 1999.8.13

[87] 国际公布 WO2000/010780 英 2000.3.2

[85] 进入国家阶段日期 2001.2.19

[71] 专利权人 吉莱特公司

地址 美国马萨诸塞

[72] 发明人 克里斯托弗·M·霍斯

斯蒂芬·P·黑兹尔

审查员 叶 凡

[74] 专利代理机构 中国国际贸易促进委员会专利
商标事务所

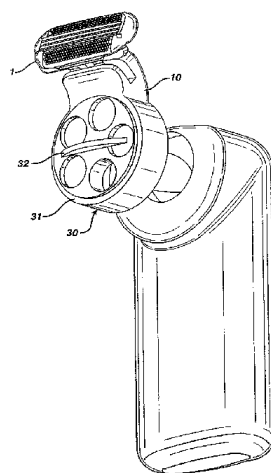
代理人 孙 征

权利要求书 3 页 说明书 8 页 附图 8 页

[54] 发明名称 剃刀

[57] 摘要

一种安全剃刀，包括带有至少一个刀片(2)的剃刀头(1)和一个储器(8)，储器(8)在剃毛发过程中供应向皮肤施加的流体，流体在压力作用下在剃刀头(1)处排出，储器(8)与剃刀头连接并包括一个腔室。该腔室容纳制备流体的水，储器包括至少一个用水填充腔室的入口和出口(7)，并配置分配装置(30)，该分配装置可操作而向储器输送预定剂量的物质，分配装置中保持许多剂量的物质并按顺序向储器中输送预定剂量的物质。



I S S N 1 0 0 8 - 4 2 7 4

1. 一种剃刀，所述剃刀包括一个剃刀头（1）和一个储器（8），所述剃刀头（1）包括至少一个刀片（2），所述储器（8）用于在剃毛发的过程中供应向皮肤施加的流体，所述流体在压力作用下在剃刀头（1）处或者其邻近处排出，所述储器（8）与所述剃刀头（1）连接，并且包括一个腔室，其特征在于，所述腔室适于容纳水和某种物质来制备所述流体，所述储器包括至少一个用于用水填充所述腔室的入口和出口（7），并且设置了一个分配装置（30），所述分配装置可以操作来向所述储器输送预定剂量的物质，所述分配装置用于保持许多剂量的物质并且用于按顺序向所述储器（8）中输送预定剂量的该物质。

2. 根据权利要求1所述的一种剃刀，其特征在于，所述储器（8）是一个用于形成一个剃刀手柄的容器。

3. 根据权利要求2所述的一种剃刀，其特征在于，所述剃刀头（1）通过一个剃刀颈部（10）被支承在所述容器上，所述剃刀颈部提供了一个用于将从所述储器腔室排出的流体导向所述剃刀头（1）的输送通道。

4. 根据权利要求3所述的一种剃刀，其特征在于，所述剃刀头（1）设置成在剃毛改发过程中刀片在皮肤上移动时，使所述流体在所述刀片（2）前方的一个位置处被排出。

5. 根据权利要求4所述的一种剃刀，其特征在于，所述流体在一个护条表面（4）处被排出。

6. 根据权利要求1到5中任一个所述的一种剃刀，其特征在于，所述预定剂量的物质设置为药片形式（20）或者被包含在水溶性胶囊中。

7. 根据权利要求1到5中任一个所述的一种剃刀，其特征在于，所述分配装置（30）包括一个用于保持预定剂量的药片形式（20）的所述物质的药片仓。

8. 根据权利要求7所述的一种剃刀，其特征在于，每一剂量的所述物质足够用于一次完整的剃毛发。

9. 根据权利要求8所述的一种剃刀，其特征在于，所述物质在与水混合

时产生二氧化碳。

10. 根据权利要求9所述的一种剃刀，其特征在于，所述物质包括重碳酸钠。

11. 根据权利要求9所述的一种剃刀，其特征在于，所述物质包括酒石酸和/或柠檬酸，以及至少一种从由碳酸钠、重碳酸钠、碳酸氢钠、碳酸钾、重碳酸钾和碳酸氢钾组成的一组中选择的盐。

12. 根据权利要求1、2、3、4、5和8中任一个所述的一种剃刀，其特征在于，所述物质在与水混合时产生了一种流体，所述流体具有期望的润滑特性和/或湿润特性和/或香味和/或毛发的化学处理特性和/或细菌或药物特性，和/或清洁特性和/或血液凝结特性。

13. 根据权利要求1、2、3、4、5、8、9、10和11中任一个所述的一种剃刀，其特征在于，提供了一个阀装置(24, 25)来控制流体通过一个出口(7)的流动，流体通过所述出口从所述储器流出。

14. 根据权利要求1、2、3、4、5、8、9、10和11中任一个所述的一种剃刀，其特征在于，提供了一个浸渍管(11)来从所述储器(8)排出流体，所述浸渍管具有一个阀装置，用于允许流体在所述储器直立或者倒转时通过该阀装置排出。

15. 根据权利要求6所述的一种剃刀，其特征在于，所述物质在与水混合时产生一种流体，所述流体具有期望的润滑特性和/或湿润特性和/或香味和/或毛发的化学处理特性和/或细菌或药物特性，和/或清洁特性和/或血液凝结特性。

16. 根据权利要求7所述的一种剃刀，其特征在于，所述物质在与水混合时产生一种流体，所述流体具有期望的润滑特性和/或湿润特性和/或香味和/或毛发的化学处理特性和/或细菌或药物特性，和/或清洁特性和/或血液凝结特性。

17. 根据权利要求6所述一种剃刀，其特征在于，提供了一个阀装置(24, 25)来控制流体通过一个出口(7)的流动，流体通过所述出口从所述储器流出。

18. 根据权利要求7所述一种剃刀，其特征在于，提供了一个阀装置(24,

25) 来控制流体通过一个出口 (7) 的流动, 流体通过所述出口从所述储器流出。

19. 根据权利要求 12 所述一种剃刀, 其特征在于, 提供了一个阀装置 (24, 25) 来控制流体通过一个出口 (7) 的流动, 流体通过所述出口从所述储器流出。

20. 根据权利要求 15 所述一种剃刀, 其特征在于, 提供了一个阀装置 (24, 25) 来控制流体通过一个出口 (7) 的流动, 流体通过所述出口从所述储器流出。

21. 根据权利要求 16 所述一种剃刀, 其特征在于, 提供了一个阀装置 (24, 25) 来控制流体通过一个出口 (7) 的流动, 流体通过所述出口从所述储器流出。

22. 根据权利要求 6 所述的一种剃刀, 其特征在于, 提供了一个浸渍管 (11) 来从所述储器 (8) 排出流体, 所述浸渍管具有一个阀装置, 用于允许流体在所述储器直立或者倒转时通过该阀装置排出。

23. 根据权利要求 7 所述的一种剃刀, 其特征在于, 提供了一个浸渍管 (11) 来从所述储器 (8) 排出流体, 所述浸渍管具有一个阀装置, 用于允许流体在所述储器直立或者倒转时通过该阀装置排出。

24. 根据权利要求 12 所述的一种剃刀, 其特征在于, 提供了一个浸渍管 (11) 来从所述储器 (8) 排出流体, 所述浸渍管具有一个阀装置, 用于允许流体在所述储器直立或者倒转时通过该阀装置排出。

25. 根据权利要求 15 所述的一种剃刀, 其特征在于, 提供了一个浸渍管 (11) 来从所述储器 (8) 排出流体, 所述浸渍管具有一个阀装置, 用于允许流体在所述储器直立或者倒转时通过该阀装置排出。

26. 根据权利要求 16 所述的一种剃刀, 其特征在于, 提供了一个浸渍管 (11) 来从所述储器 (8) 排出流体, 所述浸渍管具有一个阀装置, 用于允许流体在所述储器直立或者倒转时通过该阀装置排出。

剃刀

技术领域

本发明涉及制备在皮肤上应用的流体的领域，例如在剃毛发时、特别是所谓“湿剃”时，在具有一个或多个锋利的切割刀刃的一个剃刀在皮肤上移动以切断从皮肤上突出的毛发的过程中、制备在皮肤上应用的流体的领域。

背景技术

向皮肤施加制剂是有用的，所述制剂例如刮胡皂。后者能够通过一个刷子、刮胡泡、或者刮胡剂来改善实际的剃毛发条件。作为整个剃毛发过程的一部分，这样准备皮肤的需要很不方便，并且大大地增加了完成满意的剃毛发所需要的时间。

已经有一些建议，其中在一个剃刀手柄结构中包括一个带压储器用于分配刮胡泡，这种结构的例子例如 US 5337478，WO - A - 97 / 18065 和 EP - A - 0505630 所描述的。在这些剃刀中使用的容器属于这种类型，其在工厂制造时被加压。还提出一种剃刀，其中流体在剃毛发时受重力作用从一个储器中排出，这种剃刀的例子在 US - A - 4238882，US - A - 4074429 和 GB - A - 2266854 有描述。在 GB - A - 690828 中公开了一种剃刀，该剃刀具有一个可再填充的储器，所述储器被一个活塞加压，该活塞由一个弹簧驱动或者一个手动操作的空气泵驱动；GB - A - 2075406 描述了一种剃刀，其中流体由一个流体泵操作从一个可再填充的容器排出。

发明内容

由于上述缺陷，根据本发明的一个方面，提供了一种例如在剃毛发过程中制备在皮肤上应用的流体的方法。所述方法包括，用水填充一个可再填充的储器，并且向所述水中添加一种物质，所述物质能够产生气体并且在与所述水混合时能够产生所述流体；在添加所述物质后密封所

述储器，从而所产生的气体对所述储器内部增压、以便从所述储器排出流体而应用于皮肤。

根据本发明的另一个方面，提供了一种例如在剃毛发过程中制备在皮肤上应用的流体的系统。所述系统包括，一个可再填充的储器，所述储器具有至少一个入口和一个出口用来向所述储器填充水，并且向所述储器中输送一定剂量的物质以便与储器中的水混合，并且在储器中的气体压力的作用下排出流体内含物；以及一定剂量的用于添加到水中的物质，所述物质在与所述水混合时产生气体并且产生一种制备好的应用于皮肤的流体，所述储器用于盛放所述剂量的物质与所述水混合所产生的气体、并且增加所述储器中的压力，将所述制备好的流体通过出口排出而应用于皮肤。

可以只用一个孔口来提供上述三种功能，即用所述水填充所述储器，引入所述剂量的物质和排出所述制备好的流体；或者可以提供一个能完成其中两个功能的孔口，而一个第二孔口用于完成所述第三种功能。或者，分别提供单独的孔口来填充水、添加所述物质、和排出流体内含物。

可以在一个流体排放通道中提供一个阀装置来控制从所述储器输送制备好的流体。方便地，制备好的流体通过一个浸渍管排出，所述浸渍管延伸到所述储器中并且能够装备一个阀装置、以允许不论储器是处于直立还是处于倒转的取向都能够排出制备好的流体。

根据本发明，用于制备流体的方法和系统能够有利地应用于剃毛发过程中，在实际剃毛发之前、剃毛发过程中或者剃毛发之后制备流体并向皮肤输送所述流体。本发明特别方便输送流体，所述流体通过剃刀本身施加于皮肤上。

并且根据本发明另一个方面，提供了一种剃刀，所述剃刀包括一个剃刀头和一个储器，所述剃刀头包括至少一个刀片，所述储器用于在剃毛发的过程中供应向皮肤施加的流体，所述流体在压力作用下在剃刀头处或者其邻近处排出，所述储器与所述剃刀头连接，并且包括一个腔室，其特征在于，所述腔室适于容纳水和某种物质来制备所述流体，所

述储器包括至少一个用于用水填充所述腔室的入口和出口，并且设置了一个分配装置，所述分配装置可以操作来向所述储器输送预定剂量的物质，所述分配装置用于保持许多剂量的物质并且用于按顺序向所述储器中输送预定剂量的该物质。

在根据本发明的一个剃刀中，当剃刀在剃毛发过程中在皮肤上移动时，流体优选在剃刀刀片前面处的位置被排出，所述位置例如剃刀头护条的位置，该护条设置在所述刀片的前面。

最好所述物质以预定的剂量被引入所述储器，并且根据本发明的另一个方面，提供了一种容器来制备在剃毛发过程中应用于皮肤的流体；所述储器包括一种可再填充的储器，后者具有一个用于用水填充所述储器的一个入口，和一个用于将一定剂量的物质输送入装有水的储器中的分配装置，所述分配装置用来保持许多剂量的物质并且可以被操作来将所述剂量物质输送入储器中。

这种储器提供了一种非常方便的方式来在剃毛发的过程中制备使用的流体，在每次剃毛发开始时，所述储器只是简单地被再填充水，而分配装置被驱动将合适剂量的所述物质分配到所述水中。

更方便和优选地，所述物质是一种固体并且以药片或者胶囊的形式以预定的剂量供应。在这种情况下，所述容器的分配装置可以包括一个料仓，后者用于保持几个药片并且一次分配一个药片于所述储器中、以便与其中的液体混合。

可以这样选择所述物质，当其与水混合时产生一种流体，所述流体能够在剃毛发的过程中或者与之相关的过程中施加于皮肤时产生预期的效果。因此，制备的流体可以例如具有一个或者多个下述效果：

- (i) 润滑作用，以帮助所述剃刀在所述皮肤上移动；
- (ii) 湿润和/或调节皮肤；
- (iii) 增加香味；
- (iv) 用化学方法处理毛发以方便切割；
- (v) 对皮肤进行细菌或者药物处理；
- (vi) 清洁皮肤；以及

(vii) 对剃毛发过程中可能遇到的微小切口和擦伤进行血液凝结和/或其它有利的处理。

可以包括一种能够产生气体的物质，使所述物质在与水混合时冒泡。所产生的气体最好是惰性的，并且最好是二氧化碳，因为后者是无害的并且容易产生。气体发生物例如是重碳酸钠，其溶解于水中时产生二氧化碳气体。当然二氧化碳气体的产生能够通过一种化学反应被加速。这种化学反应包含通过一种弱酸对碳酸盐的中和反应。并且优选的气体产生物质是一种干固体的混合物，所述干固体包括带有一种碳酸盐的柠檬酸和/或酒石酸。该碳酸盐包括一种或多种从碳酸钠、重碳酸钠、碳酸氢钠、碳酸钾、重碳酸钾和碳酸氢钾中选出的盐。本领域的技术人员也可以想到其它的气体发生物质。

在储器中与水混合的物质可以是一种固体物质，其中所述物质可以方便地采用药片形式、或者是作为包含于一种可溶解胶囊中的粉末。或者，可以使用不是粉末的其它物质，例如，在一种可溶解胶囊中或在一个密封的香袋中，所述物质由此被排放到所述储器中。

附图说明

从随后更详细的描述中可以更好地理解本发明的其它不同方面，其中参照了所附的附图，其中：

图 1 是根据本发明的一种剃刀的正视图；

图 2 是图 1 中剃刀的一个侧视图；

图 3 是图 1 所示剃刀从后面看去的视图；

图 4 表示图 1 所示剃刀的剃刀头放大的下侧视图；

图 5 是图 1 所示剃刀的一个侧视图，其中所述储器容器被移起；

图 6 是表示图 1 所示剃刀的一个上部的放大透视图；

图 7 表示通过图 1 所示剃刀的上部的剖视图；

图 7 A 是表示图 7 所示实施例的剃刀颈部和夹头的一种改进的局部剖开的透视图；

图 8 和图 9 是分别表示浸渍管阀系统处于直立和倒转取向的剖视图；

图 10 是表示包括一个药片分配器的改进的剃刀的正视图；

图 11 是图 10 所示剃刀的一个侧视图；

图 12 表示图 10 所示剃刀的透视图，其中上部部分移开以用水填充所述储器容器。

具体实施方式

首先参照图 1 到 7，其中表示了一个剃刀。所述剃刀具有一个剃刀头或者刀片单元 1，后者包括三个刀片 2。所述刀片具有支承在一个框架 3 中的平行的切割刀刃。所述框架还支保护条和盖结构 4、5，后者由弹性条形成。所述弹性条各有一组密集的圆柱形凹槽 6，尽管如现有技术中所知，也可以提供其它结构的凹槽和 / 或突起。关于弹性条 4、5 和凹槽 6 更进一步的细节可以参考 WO96 / 02369、WO97 / 17174，这些文件的内容在此引入作为参考。盖结构 5 包括一个已知的润滑条 12，其可以如同在 US 专利 No. 5113585 中所描述的，其内容在此引入作为参考。在剃毛发过程中，刀片 2 可以克服回复弹簧的作用、在其所受力的作用下彼此独立地移动，如同已知的那样。弹簧加载刀片的细节可以在 US 专利 No. 4492025 中找到，所述专利的内容在此引入作为参考。或者，所述刀片 2 可以固定地安装于所述框架中。剃刀头 1 可以固定连接于剃刀的其他部件，其目的是当所述刀片 2 变钝时，至少所述剃刀的上部被完全丢弃；或者所述剃刀头 1 可以是可替换的夹头式，这样当所述刀片 2 变钝时，仅仅替换所述剃刀头。

所述剃刀包括一个可再填充的储器，其形式为容器 8，其兼作为剃刀手柄。这个容器具有通常为扁平矩形形状，并且封闭一个带有一入口 / 出口 7 的内部腔室；所述入口 / 出口 7 由一个颈部 9（如图 7）限定。所述颈部 9 位于所述储器容器的上端，并且借助于该颈部所述容器可以拆卸地连接，例如通过螺纹连接或者卡口接合于所述剃刀颈部 10。所述剃刀颈部 10 的下部形成了一个用于与所述容器颈部 9 配合的帽，并且所述剃刀颈部的上部携带着剃刀头 1。剃刀颈 10 配备有一个细长浸渍管 11（图 5 和 7），后者通过所述储器颈部 9 向下延伸并且在储器颈部 9 连接于剃刀颈部 10 上时基本上到达容器 8 的底部。有关浸渍管进

一步的细节将在下面参照附图 8 和 9 进行描述。所述浸渍管 11 的上端与一个流体输送通道 13 连通，后者在图 7 所示的实施例中由一个管 14 形成，但是在图 7A 所示的改进实施例中，由一个通过剃刀颈部 10 的钻孔 17 形成了所述流体输送通道的部分。输送通道 13 的下游端与剃刀头中的一个入口管道 15 连接。所述入口管道 15 形成于一个歧管元件 16 中，后者与所述剃刀头 1 的框架 3 的下侧连接；并且所述入口管道 15 包括一个承窝 15a，管 14 的末端装配在所述承窝上并与管道 15 连通。歧管元件 16 沿着所述护条 4 的下侧延伸，与所述刀片平行并且与护条表面的尾边缘相邻，如图 4 所示。输送歧管 16 限定了一个内部通道 16a 并且沿着其长度限定了一系列间隔的孔，这些孔与护条表面中的开口 18 对齐。这样，可以理解，在所述容器 1 中的流体能够借助于所述浸渍管 11、输送通道 13、输送歧管 16、和开口 18 被输送到护条表面，其目的是这种输送应该在利用剃刀进行剃毛发的过程中发生。在图 7A 所示的改进结构中，所述输送管向所述护条 5 的凹槽 6 之一开口，并且在这种情况下没有歧管元件，所述管 14 与护条结构中的一个开口连接。

在剃毛发程序的开始，容器 8 与所述剃刀颈部 10 脱开，并且装满水到一定的深度，该深度可以由在所述容器上的一个合适的标记来表示。一个固体物质的药片 20（图 5）能够在与水接触时冒泡而产生气体，最好是二氧化碳气体，并且与水一起形成了一种流体，所述流体具有这种特性，使其在剃毛发时适合应用于皮肤。所述药片 20 通过颈部 9 被放入容器 8 中。然后所述容器立即被重新连接于所述剃刀颈部 10。优选的气体发生物质包括一种酒石酸和 / 或柠檬酸与钠或钾的碳酸盐、重碳酸盐、或者碳酸氢盐的混合物。药片与水反应产生的气体使得在容器中水之上的气隙空间中的压力升高，这个压力迫使由固体物质和水混合所制备的流体流动通过浸渍管 11 并跟随前述流动路径到达剃刀头。所述产生的气体量和制备的流体足以在利用剃刀完成剃毛发的过程中进行连续地输送，尽管可以理解产生二氧化碳气体的物质的量将有赖于所述容器 8 的容积和要装的水的量。在一个测试中，一个 40ml 的容器装满了 30ml 的水。两个各重 0.3g 的药片被加入水中，各药片的成份分别是：

碳酸氢钠	44 wt%
柠檬酸	36 wt%
黄原酸胶 (Xanthum Gum)	15 wt%
Polyox (润滑剂)	5 wt%

在所述容器中所产生的最大压力是 0.6psi (4.1 kPa)，所述容器在所述浸渍管中装备有一个具有 5mm 钻孔的球阀。上述压力产生的平均最大流量为 4.5ml/min，液体从所述容器连续流动所持续的平均时间是大约 7 分钟。

应当理解，在每一次剃毛发时都要进行填充容器 8 和添加药片 20 的程序。如果输送通道能够被装备一个阀来允许使用者控制制备的流体到达剃刀头 1 的输送时间和 / 或输送速率。

因为剃刀有时候在剃毛发过程中被拿着而不是直立着，所述浸渍管 11 最好包括一个阀装置来确保所制备的流体总是被气体压力排出。如图 8 和 9 所示，所述浸渍管 11 在靠近其相对两端的地方具有开口 23，23'、用来将所述管的内侧与所述容器的内部连接，这些开口由各自的球阀 24，25 控制。每个阀利用重力操作，其中当所述容器在直立位置和倒转位置之间转动时，球 24，25 在其自身重力的作用下在一个打开和关闭位置之间运动。当所述容器直立时（图 8），下阀 24 因为其球从阀座 24a 离开而打开，上阀 25 因为其球与阀座 25a 接合并且被所述容器中的压力保持在所述阀座中而关闭。当所述容器倒转时（图 9），所述阀 25 打开而阀 24 关闭。这样，在两种取向中，用于打开使流体流入所述浸渍管 11 中的浸渍管开口 23 或者 23' 总是被浸没在所述容器 8 中的流体中。

在图 10-12 中，图示了一个改进的剃刀，所述剃刀总体上类似于上述的剃刀，其不同点在于，所述剃刀颈部 10 带有一个药片仓和分配器 30。所述容器 8 的形状适于限定一个面向前的颈部开口或者出口，所述剃刀颈部 10 的下部通过任何适当的装置可拆卸地连接于该开口，所述装置能够在剃刀颈部 10 和容器 8 之间建立一种密封连接。剃刀颈部 10 的下部带有药片仓和分配器 30，后者包括一个圆柱形腔室 31。在所述

腔室 31 中接收一个旋转元件 32，所述旋转元件限定了一系列凹窝 34，图示为 5 个。这些凹窝以圆形排列的方式分布，并且用于接收相应的要与容器 8 中的水混合的固体物质药片。最好设置一个凹痕系统来对所述元件 32 的转动进行控制，由此所述凹窝 34 容易按顺序设置以便将其中的药片分配在所述容器的内部。所述药片仓可以再装料，以允许在所述凹窝被倒空之后被再填充药片；或者所述旋转元件能够被替换，从而允许一个倒空的元件 32 被一个类似的但完全装料的旋转元件代替。或者，所述药片仓可以适合于保持用于几次剃毛发的足够数量的药片，所述剃刀的剃毛发次数即其刀片变钝之前期望持续的次数，并且所述药片仓和剃刀夹头可以然后被丢弃和一起替换，可能是作为一个单个单元或者夹头和药片仓组件。

参照图 10-12，所述容器 8 与剃刀颈部 10 脱开并且用水填充到一定水平，此后所述容器 8 和剃刀颈部重新连接。旋转元件 32 然后手动旋转、以便将包含一个药片的凹窝 34 带到一个旋转的分配位置，在此位置所述药片 20 从所述凹窝沉入所述容器，并在所述容器中与水混合以产生气体、并生产要被输送到剃刀头 1 的制备流体。所述流体以如上与图 1-9 所示实施例相同的方式被引导至剃刀头的护条表面，即通过浸渍管、包括在剃刀颈部中的输送通道、设置在剃刀头中的输送歧管、和在护条表面的开口 18。可以理解，所述药片仓和分配器只是示意地示出，其可以被设置成使所述容器在输送一个药片于所述容器中之后被密封地关闭，这对在储器容器中产生将制备的流体排出所需气体压力是必须的。

当然可以对上述特定的实施例进行改进，而不脱离本发明如所附权利要求限定的范围。通过举例的方式，一个阀可以被包括在容器 8 和剃刀头 1 之间的流体通道 13 中，以允许使用者控制流体被供应到所述剃刀头的时间和/或速率。同样，如果需要，一个用于制备和在剃毛发过程中将一种制备的流体分配到皮肤表面上的药片系统能够独立于所述剃刀。一个容器和药片源的优点是与传统的剃毛发制剂分配器相比非常小并且重量轻。

图 1

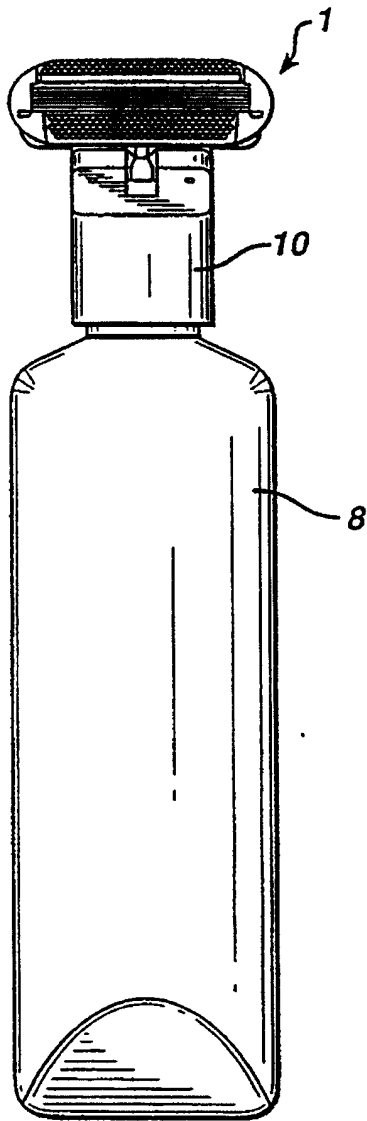


图 2

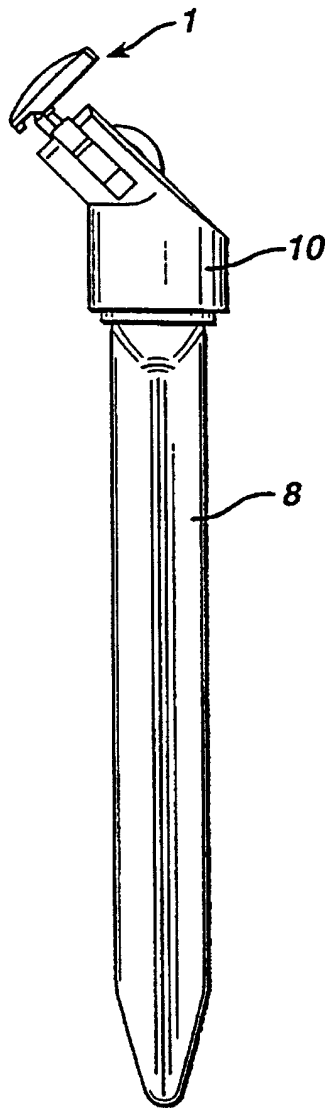
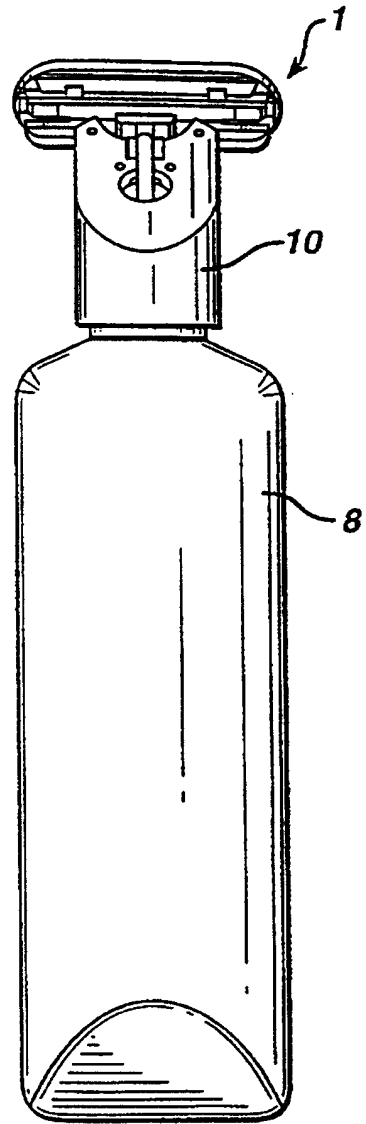


图 3



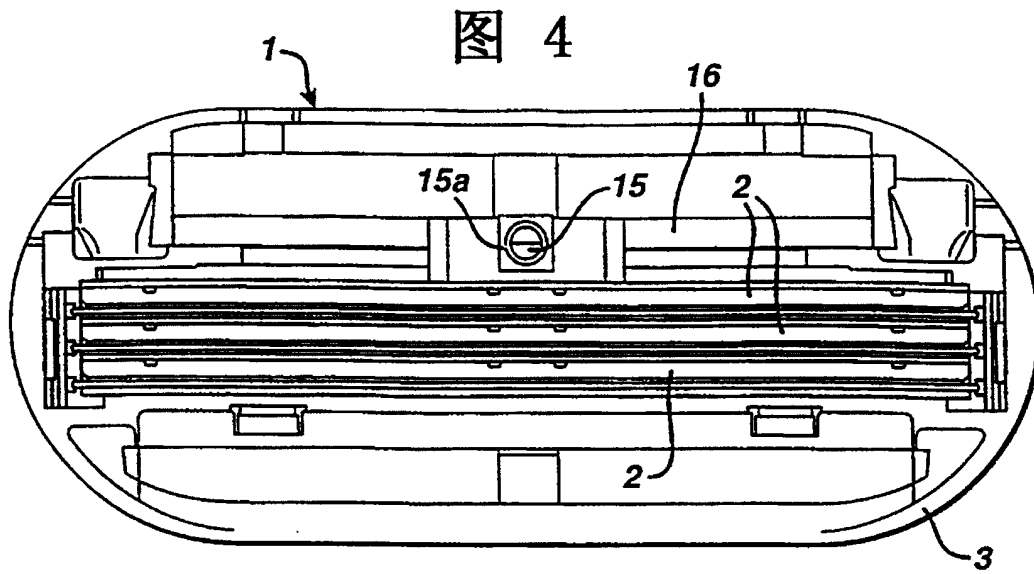


图 5

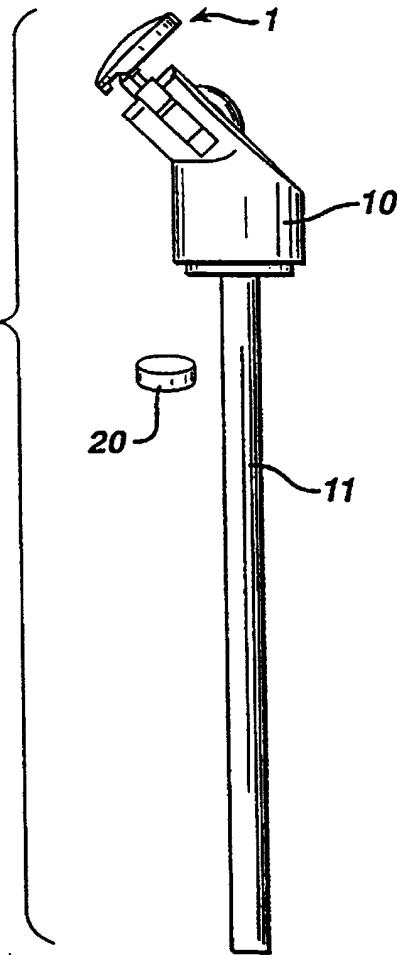
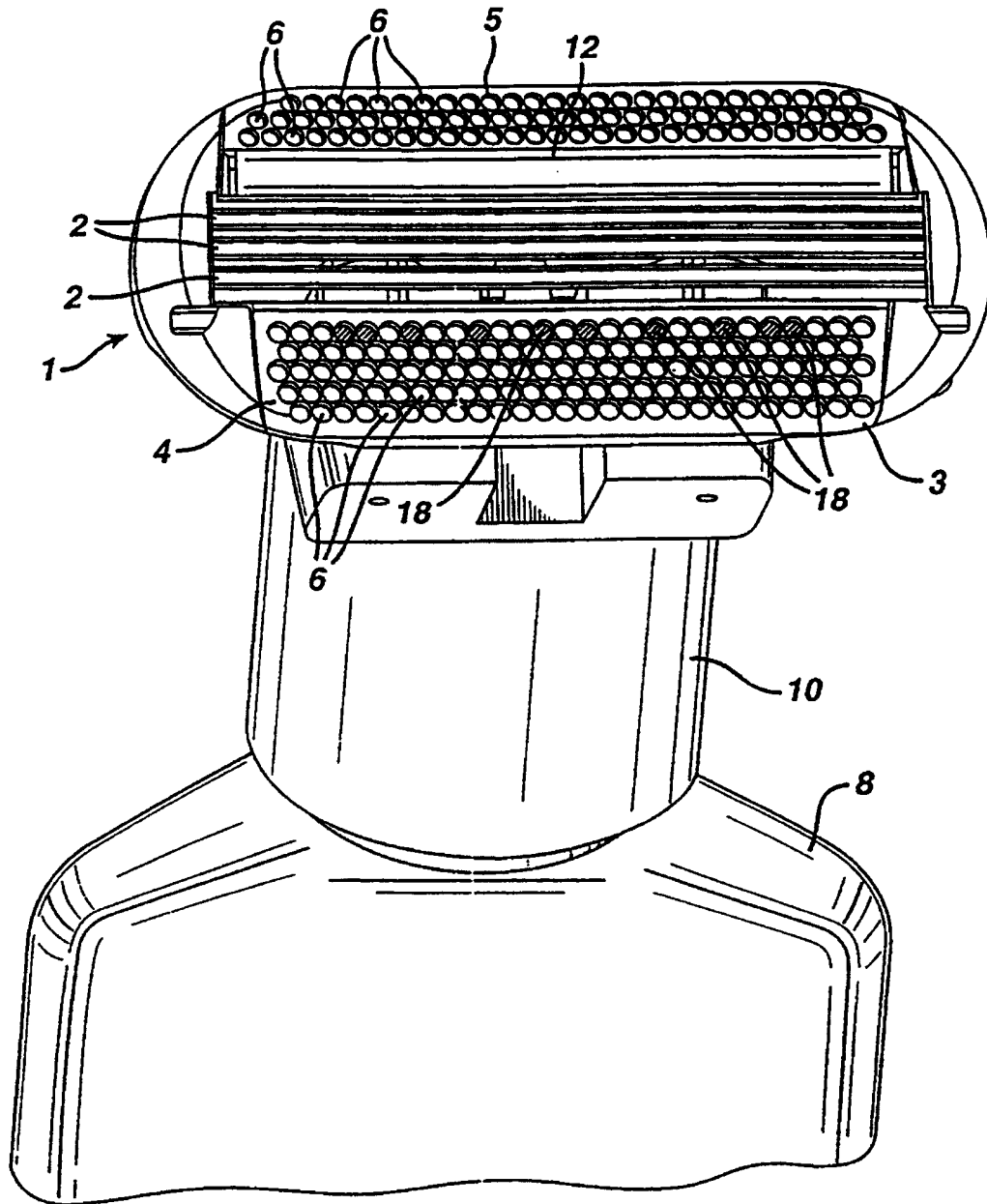


图 6



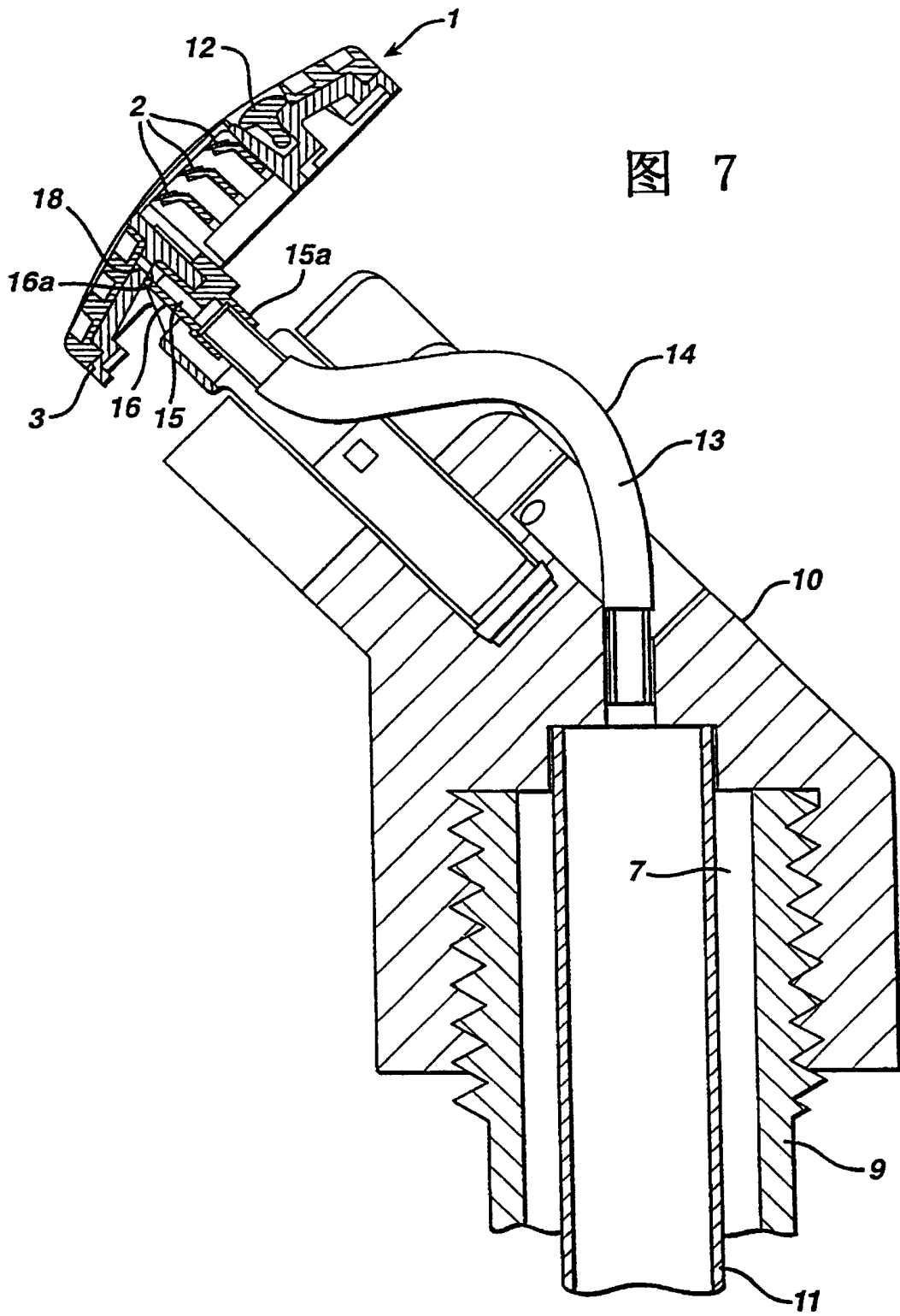


图 7

图 7A

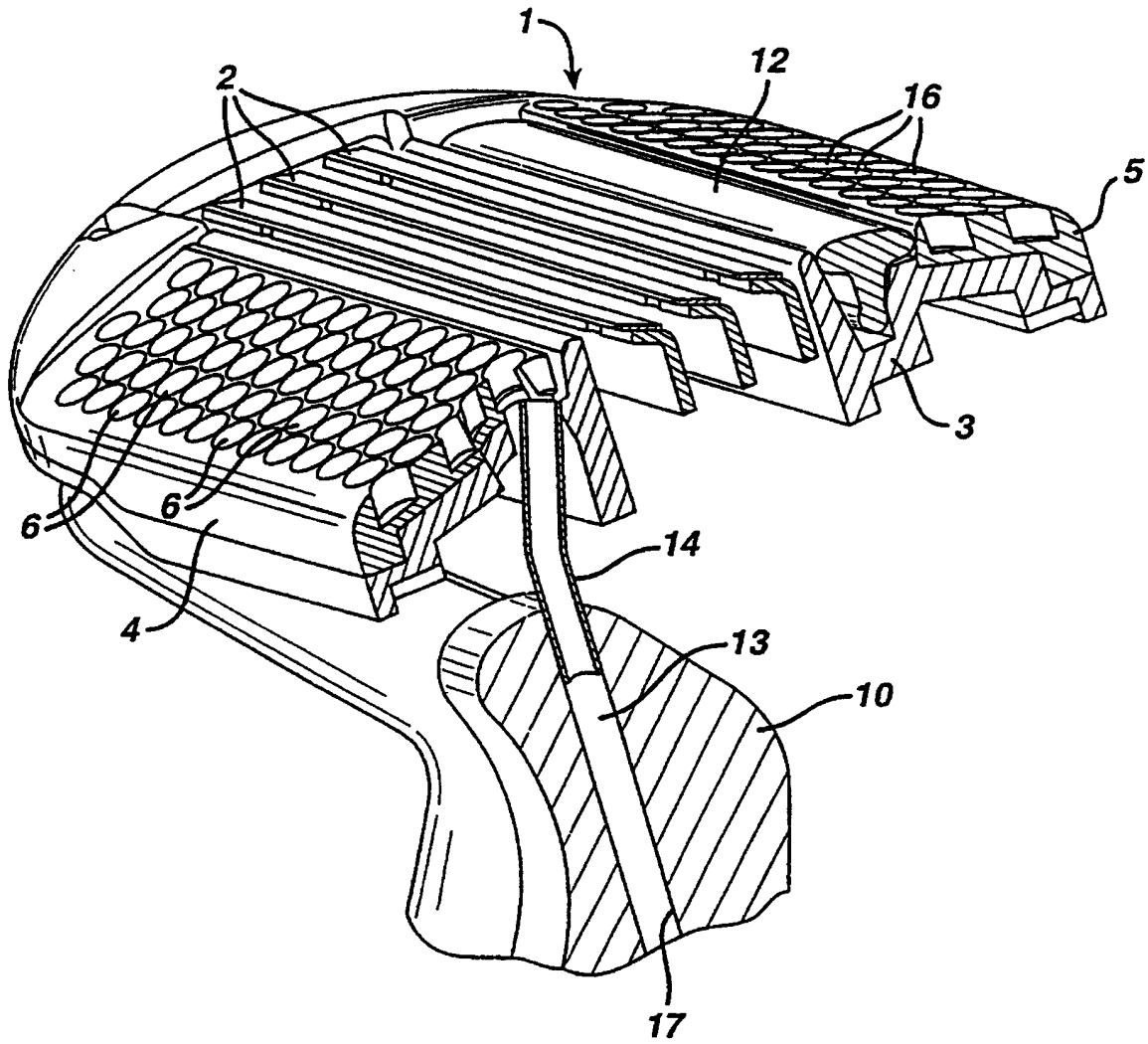


图 8

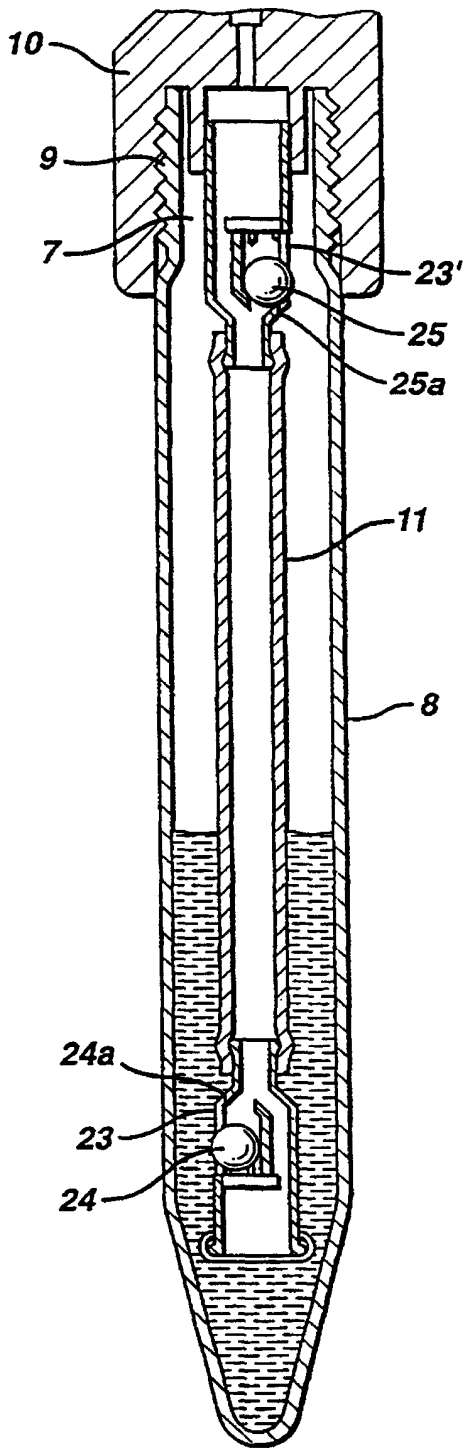


图 9

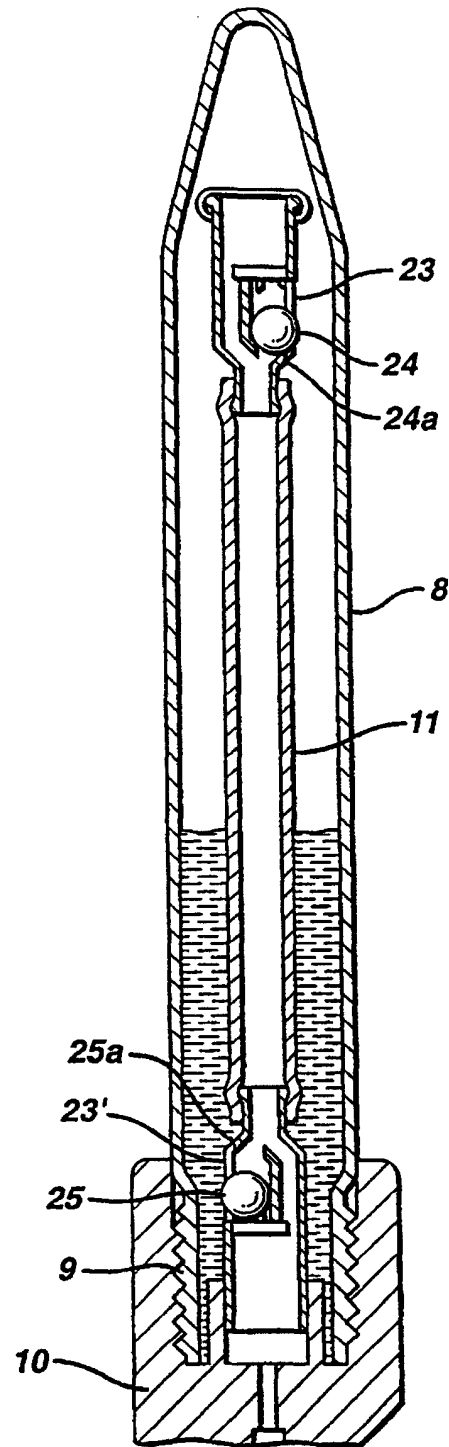


图 10

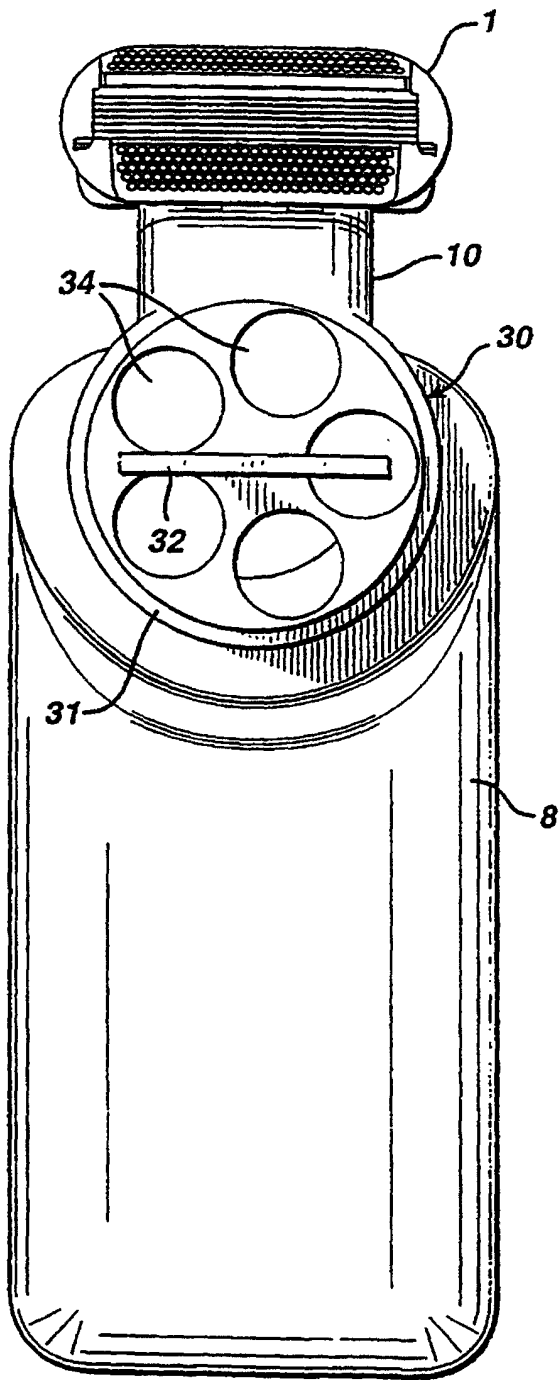
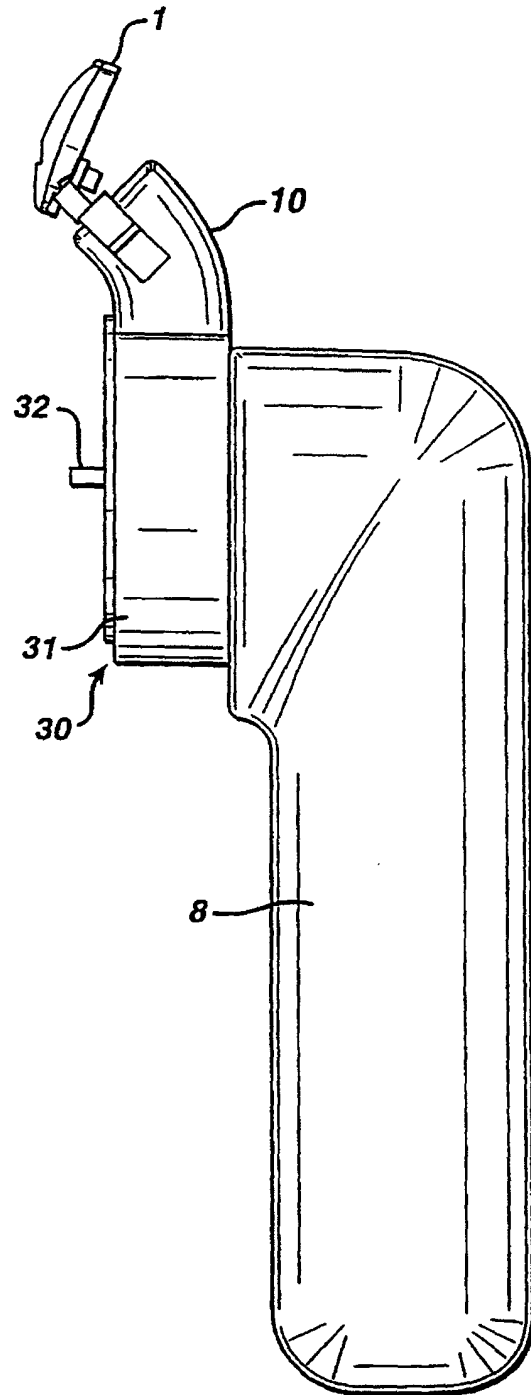


图 11



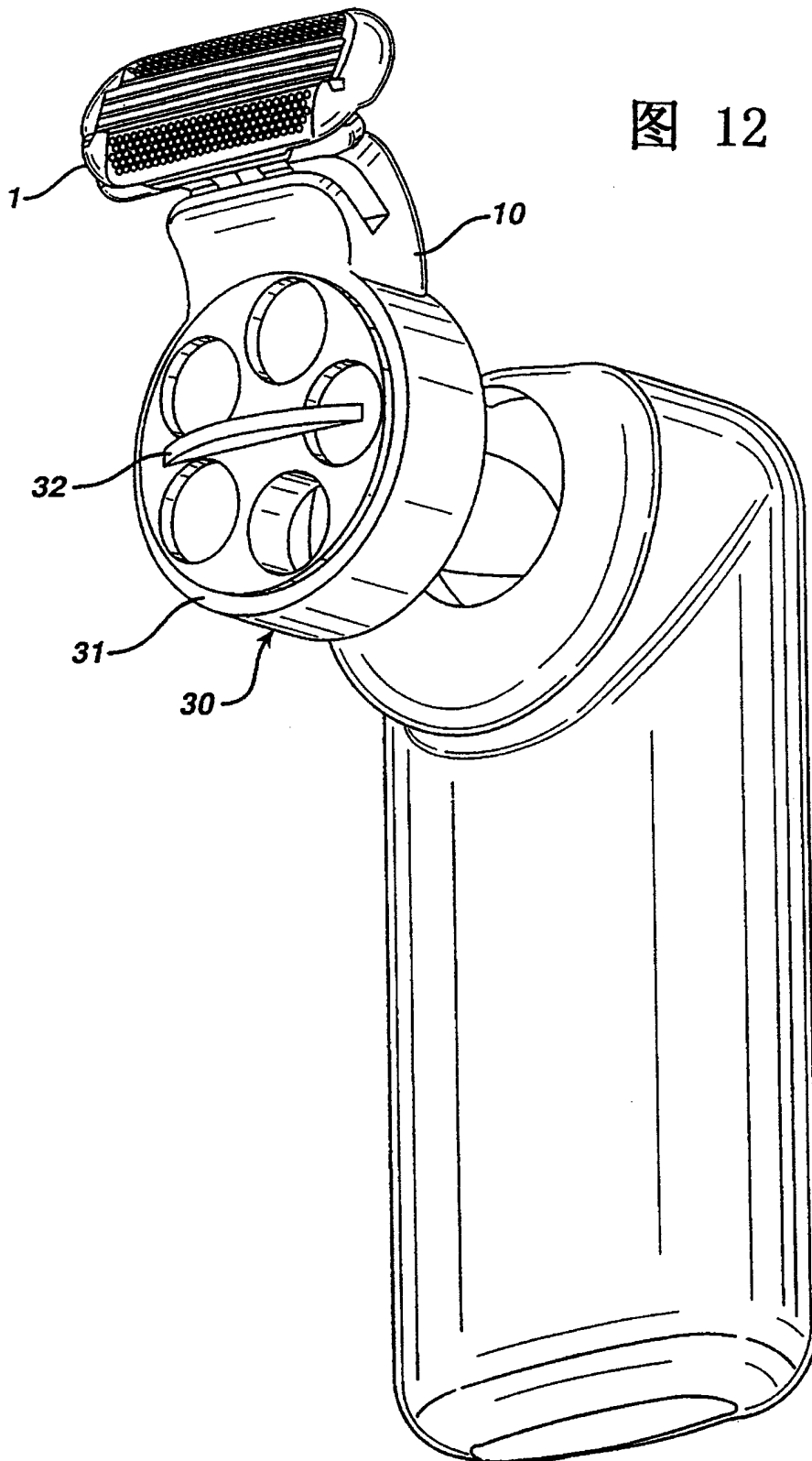


图 12