



(19) 中華民國智慧財產局

(12) 發明說明書公告本

(11) 證書號數：TW I575810 B

(45) 公告日：中華民國 106 (2017) 年 03 月 21 日

(21) 申請案號：104123472

(22) 申請日：中華民國 104 (2015) 年 07 月 20 日

(51) Int. Cl. : H01Q1/44 (2006.01)

H01Q1/42 (2006.01)

(71) 申請人：仁寶電腦工業股份有限公司 (中華民國) COMPAL ELECTRONICS, INC. (TW)

臺北市內湖區陽光街 385 號

(72) 發明人：黃襄臨 HUANG, HSIANG-LIN (TW)

(74) 代理人：李秋成；曾國軒；王麗茹

(56) 參考文獻：

TW 201211707

TW 201507261

US 2007/0091004A1

US 2011/0234461A1

審查人員：程敦睿

申請專利範圍項數：12 項 圖式數：7 共 23 頁

(54) 名稱

具無線傳輸功能之手錶錶體及其天線結構

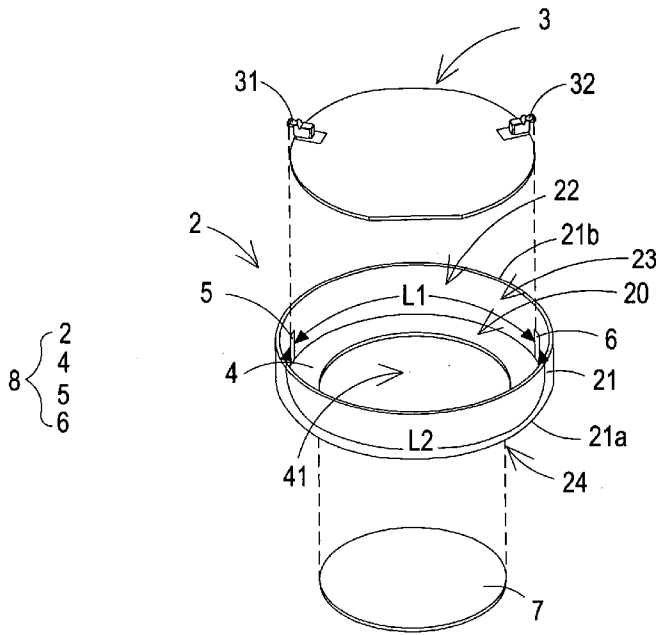
WATCH BODY WITH WIRELESS TRANSMISSION FUNCTION AND ANTENNA STRUCTURE THEREOF

(57) 摘要

本案關於一種具無線傳輸功能之手錶錶體及其天線結構，手錶錶體包含：金屬殼體，包括容置部與邊框，其中邊框具內表面、上開口與下開口；第一導接部，設置於邊框之內表面；第二導接部，設置於邊框之內表面，且與第一導接部相分離；第一金屬環片，連接於邊框之底部，且位於邊框之下開口，其中第一金屬環片具有第一鏤空部；以及電路板，設置於容置部中，且具饋入部與接地部，並透過饋入部與接地部分別與對應之第一導接部與第二導接部接觸。其中，邊框係架構為天線輻射體，用以作無線信號收發，且第一金屬環片係用以集中天線輻射體之輻射場型。

A watch body with wireless transmission function and an antenna structure thereof are disclosed. The watch body includes a metal casing, a first conductive part, a second conductive part, a first metal ring, and a circuit board. The metal casing has a receptacle and a frame, wherein the frame has an inner surface, an upper opening and a lower opening. The first conductive part is disposed on the inner surface of the frame. The second conductive part is disposed on the inner surface of the frame and spaced apart with the first conductive part. The first metal ring is coupled with the bottom of the frame and located within the lower opening. The first metal ring has a first hollow portion. The circuit board is disposed in the receptacle and has a feeding part and a ground part, wherein the feeding part and the ground part are in contact with the first conductive part and the second conductive part, respectively. The frame is used as an antenna radiation element for performing the wireless signal transmission, and the first metal ring is used to adjust the radiation pattern of the antenna radiating element.

指定代表圖：



第1圖

1

符號簡單說明：

- 1 . . . 具無線傳輸功能之手錶錶體
- 2 . . . 金屬殼體
- 3 . . . 電路板
- 4 . . . 第一金屬環片
- 5 . . . 第一導接部
- 6 . . . 第二導接部
- 7 . . . 非金屬蓋板
- 8 . . . 具無線傳輸功能之手錶之天線結構
- 9 . . . 第二金屬環片
- 20 . . . 容置部
- 21 . . . 邊框(天線輻射體)
- 21a . . . 邊框之底部
- 21b . . . 邊框之頂部
- 22 . . . 內表面
- 23 . . . 上開口
- 24 . . . 下開口
- 31 . . . 鎖入部
- 32 . . . 接地部
- 41 . . . 第一鏤空部
- 42 . . . 絕緣連接件
- L1 . . . 第一路徑長度
- L2 . . . 第二路徑長度



申請日：104.7.20

IPC分類：H01Q 1/44 (2006.01)  
H01Q 1/42 (2006.01)

## 【發明摘要】

- 【中文發明名稱】 具無線傳輸功能之手錶錶體及其天線結構
- 【英文發明名稱】 WATCH BODY WITH WIRELESS TRANSMISSION  
FUNCTION AND ANTENNA STRUCTURE THEREOF

## 【中文】

本案關於一種具無線傳輸功能之手錶錶體及其天線結構，手錶錶體包含：金屬殼體，包括容置部與邊框，其中邊框具內表面、上開口與下開口；第一導接部，設置於邊框之內表面；第二導接部，設置於邊框之內表面，且與第一導接部分離；第一金屬環片，連接於邊框之底部，且位於邊框之下開口，其中第一金屬環片具有第一鏤空部；以及電路板，設置於容置部中，且具饋入部與接地部，並透過饋入部與接地部分別與對應之第一導接部與第二導接部接觸。其中，邊框係架構為天線輻射體，用以作無線信號收發，且第一金屬環片係用以集中天線輻射體之輻射場型。

## 【英文】

A watch body with wireless transmission function and an antenna structure thereof are disclosed. The watch body includes a metal casing, a first conductive part, a second conductive part, a first metal ring, and a circuit board. The metal casing has a receptacle and a frame, wherein the frame has an inner surface, an upper opening and a lower opening. The first conductive part is disposed on the inner surface of the frame. The second conductive part is disposed on the inner surface of the frame and spaced apart with the first conductive part. The first metal ring is coupled with the bottom of the frame and located within the lower opening. The first metal ring has a first hollow portion. The

第 1 頁，共 3 頁(發明摘要)

circuit board is disposed in the receptacle and has a feeding part and a ground part, wherein the feeding part and the ground part are in contact with the first conductive part and the second conductive part, respectively. The frame is used as an antenna radiation element for performing the wireless signal transmission, and the first metal ring is used to adjust the radiation pattern of the antenna radiating element.

**【指定代表圖】 第1圖**

**【代表圖之符號簡單說明】**

- 1：具無線傳輸功能之手錶錶體
- 2：金屬殼體
- 3：電路板
- 4：第一金屬環片
- 5：第一導接部
- 6：第二導接部
- 7：非金屬蓋板
- 8：具無線傳輸功能之手錶之天線結構
- 9：第二金屬環片
- 20：容置部
- 21：邊框(天線輻射體)
- 21a：邊框之底部
- 21b：邊框之頂部
- 22：內表面
- 23：上開口
- 24：下開口

31：饋入部

32：接地部

41：第一鏤空部

42：絕緣連接件

L1：第一路徑長度

L2：第二路徑長度

【特徵化學式】

無

## 【發明說明書】

- 【中文發明名稱】 具無線傳輸功能之手錶錶體及其天線結構
- 【英文發明名稱】 WATCH BODY WITH WIRELESS TRANSMISSION  
FUNCTION AND ANTENNA STRUCTURE THEREOF

### 【技術領域】

【0001】 本案係關於一種電子裝置及其天線結構，尤指一種具無線傳輸功能之手錶錶體及其天線結構。

### 【先前技術】

【0002】 隨著無線通訊技術的快速發展，使得可攜式無線通訊裝置已拓展結合至智慧型手錶，其中天線扮演著智慧型手錶傳送與接收無線信號的重要角色，因此天線的操作特性係直接影響了智慧型手錶的無線信號收發能力與品質。

【0003】 在傳統智慧型手錶之天線設計中，大多將天線設計在智慧型手錶內的電路板上，然而此種天線設計對於周邊接地金屬面十分敏感，在電路板上的接地面或是電路板上防止靜電用的屏蔽金屬片都會影響到天線的輻射特性，此外，金屬外殼的使用亦會使天線無法有效率的發射與接收電磁波信號，因此僅能採用塑膠材質殼體以避免天線性能受到金屬的干擾。明顯地，採用此種天線設計將使傳統智慧型手錶之外殼大多侷限於塑膠材質，並無法提供具有金屬殼體質感之智慧型手錶以符合消費者與市場需求。

【0004】 此外，在傳統智慧型手錶之天線設計中，又以貼片天線與四分之一波長的倒F型天線之應用較為廣泛，其中貼片天線因具有窄頻

之特性，因此使智慧型手錶之無線信號收發之工作頻率的頻寬範圍受到限制。再者，倒F型天線的輻射體長度需要等於天線要傳送和接收的無線信號波長的四分之一，倒F型天線雖可提供較廣頻寬之無線信號收發，但電路板需要預留較大的面積來供倒F型天線設置，如此將縮減了其他電路佈局的面積與空間。

【0005】另外，在傳統智慧型手錶之天線設計中，更演變出一種由雷射直接成形(Laser Direct Structuring，簡稱LDS)技術將金屬天線元件形成於塑膠材質的殼體上，然而以LDS技術形成之天線同樣地將使智慧型手錶之外殼僅能限制在塑膠材質，無法提供具有金屬殼體質感之智慧型手錶以符合消費者與市場需求。

【0006】有鑒於此，如何發展一種可改善上述習知技術缺失之具無線傳輸功能之手錶錶體及其天線結構，實為相關技術領域者目前所需要解決之問題。

#### 【發明內容】

【0007】本案之目的在於提供一種具無線傳輸功能之手錶錶體及其天線結構，其無需額外增設天線輻射體，可免除天線元件之加工作業以及降低材料成本，並可增加電路板上可用佈局的面積與空間。

【0008】本案之另一目的在於提供一種具無線傳輸功能之手錶錶體及其天線結構，其可使用金屬材質框體以增加質感與符合消費者與市場需求，並且可減少電路板上電路元件對天線特性之影響，且可提升天線輻射效率。

【0009】本案之另一目的在於提供一種具無線傳輸功能之手錶錶體及其天線結構，其可使天線輻射場型往錶面集中，可減少手之影響或

第 2 頁，共 9 頁(發明說明書)

者可依需求調整天線輻射場型之欲集中之輻射角度，俾提升天線輻射效率。

【0010】 為達上述目的，本案之一較佳實施態樣為提供一種具無線傳輸功能之手錶錶體，包含：金屬殼體，包括容置部與邊框，其中邊框具有內表面、上開口與下開口；第一導接部，設置於邊框之內表面；第二導接部，設置於邊框之內表面，且與第一導接部相分離；第一金屬環片，連接於邊框之底部，且位於邊框之下開口，其中第一金屬環片具有第一鏤空部；以及電路板，設置於容置部中，且具有饋入部與接地部，並透過饋入部與接地部分別與對應之第一導接部與第二導接部接觸。其中，邊框係架構為天線輻射體，用以作無線信號收發，且第一金屬環片係用以集中天線輻射體之輻射場型。

【0011】 為達上述目的，本案之另一較佳實施態樣為提供一種具無線傳輸功能之手錶之天線結構，包括：金屬殼體，包括邊框，邊框係架構為天線輻射體且具有內表面、上開口與下開口；第一導接部，設置於邊框之內表面；第二導接部，設置於邊框之內表面，且與第一導接部相分離；以及金屬環片，連接於邊框之底部，且位於邊框之下開口，其中金屬環片具有鏤空部，且金屬環片係架構於集中天線輻射體之輻射場型。

#### 【圖式簡單說明】

【0012】 第1圖係為本案具無線傳輸功能之手錶錶體之第一較佳實施例之結構示意圖。

第2圖係為第1圖所示之具無線傳輸功能之手錶錶體之一變化例

第 3 頁，共 9 頁(發明說明書)



之結構示意圖。

第3圖係為第1圖所示之具無線傳輸功能之手錶之天線結構之天線S11量測圖。

第4圖係為本案具無線傳輸功能之手錶之天線結構於增加第一金屬環片與未加第一金屬環片於2.4GHz之工作頻率之天線輻射場型比較圖。

第5圖係為本案具無線傳輸功能之手錶之天線結構於增加第一金屬環片與未加第一金屬環片於2.44GHz之工作頻率之天線輻射場型比較圖

第6圖係為本案具無線傳輸功能之手錶之天線結構於增加第一金屬環片與未加第一金屬環片於2.48GHz之工作頻率之天線輻射場型比較圖。

第7圖係為本案具無線傳輸功能之手錶錶體之第二較佳實施例之結構示意圖

## 【實施方式】

【0013】 體現本案特徵與優點的一些典型實施例將在後段的說明中詳細敘述。應理解的是本案能夠在不同的態樣上具有各種的變化，其皆不脫離本案的範圍，且其中的說明及圖式在本質上係當作說明之用，而非用於限制本案。

【0014】 第1圖係為本案之具無線傳輸功能之手錶錶體之第一較佳實施例之結構示意圖。如第1圖所示，本實施例之具無線傳輸功能之手錶錶體1可為例如智慧型手錶錶體，且包括金屬殼體2、電路板3以及第一金屬環片4，其中金屬殼體2包括容置部20與邊框21，其

第 4 頁，共 9 頁(發明說明書)

中邊框21具有內表面22、上開口23以及下開口24。金屬殼體2之邊框21係架構為一天線輻射體，以進行一特定頻率或特定頻段之無線信號收發。於本實施例中，該特定頻率或特定頻段之無線信號係包括例如但不限於藍芽(Bluetooth)或無線保真(WiFi)信號。電路板3係設置於容置部20中，且具有饋入部31與接地部32。第一金屬環片4連接於邊框21之底部21a，且位於邊框21之下開口24，其中第一金屬環片4具有第一鏤空部41，且第一金屬環片4係架構於集中天線輻射體之一輻射場型。於本實施例中，具無線傳輸功能之手錶錶體1亦包括第一導接部5以及第二導接部6，其中第一導接部5設置於邊框21之內表面22。第二導接部6設置於邊框21之內表面22，且與第一導接部5相分離。電路板3之饋入部31與接地部32係分別與對應之第一導接部5與第二導接部6接觸與連接。

【0015】換言之，本案提供一種具無線傳輸功能之手錶之天線結構8，其包括金屬殼體2、第一金屬環片4、第一導接部5以及第二導接部6。金屬殼體2包括邊框21，該邊框21係架構為一天線輻射體，以進行一特定頻率或特定頻段之無線信號收發。第一金屬環片4連接於邊框21之底部21a，且位於邊框21之下開口24，其中第一金屬環片4具有第一鏤空部41，且第一金屬環片4係架構於集中天線輻射體之一輻射場型。第一導接部5設置於邊框21之內表面22。第二導接部6設置於邊框21之內表面22，且與第一導接部5相分離。

【0016】第一金屬環片4係架構於使天線輻射體之輻射場型朝錶面集中(亦即朝邊框4之上開口23集中)，且當使用者配戴具無線傳輸功能之手錶時，可減少手對無線信號之影響。於本實施例中，第一金屬環片4與邊框21係為一體成型，第一金屬環片4與邊框21垂直，且

第 5 頁，共 9 頁(發明說明書)

第一金屬環片4由邊框21之底部21a朝向下開口24延伸。可替換地，第一金屬環片4亦可與邊框21分離，且可經由至少一鎖固件與邊框21相連接。可替換地，如第2圖所示，具無線傳輸功能之手錶錶體1更包括一絕緣連接件42，該絕緣連接件42係連接於第一金屬環片4與邊框21之底部21a，使第一金屬環片4與邊框21連接。於一些實施例中，絕緣連接件42可為但不限於玻璃。

【0017】於本實施例中，金屬殼體2可為全金屬材質製成，或以電鍍方式將金屬材質形成於塑膠材質之外表面而形成。金屬殼體2之邊框21可為但不限於環形邊框，且以圓環型邊框為較佳。

【0018】具無線傳輸功能之手錶錶體1更包括一非金屬蓋板7，設置於第一金屬環片4之第一鏤空部41中，以封閉該第一鏤空部41。於一些實施例中，非金屬蓋板7可為但不限於玻璃或可透光塑片，藉此可供使用者透視具無線傳輸功能之手錶錶體1之內部結構，且可提升具無線傳輸功能之手錶之質感。

【0019】於本實施例中，天線輻射體之一共振長度係根據第一導接部5沿著邊框21之內表面22至第二導接部6的第一路徑長度L1或第二路徑長度L2而定，且該第一路徑長度L1與該第二路徑長度L2之任一者實質上係等於天線輻射體之一最低共振頻率之二分之一波長，換言之，只要該第一路徑長度L1或該第二路徑長度L2其中之一者可實質達到天線輻射體之一最低共振頻率之二分之一波長即可。於一些實施例中，該天線輻射體之共振頻率係介於2.4GHZ至2.485GHZ之間，其中天線輻射體之共振頻率以2.4GHZ、2.44GHZ或2.48GHZ為較佳。舉例而言，如天線輻射體之最低共振頻率的對應波長為125mm，天線輻射體之共振長度實質上等於二分

第 6 頁，共 9 頁(發明說明書)

之一波長或二分之一波長 $\pm 1/16$ 波長之允許設計誤差，亦即62.5mm或62.5mm $\pm 7.8$ mm之間。應注意的是，前述波長僅為示範說明，並非以此為限制。

- 【0020】於本實施例中，電路板3之饋入部31與接地部32係分別包括一金屬彈性扣接片，藉此電路板3之饋入部31與接地部32可分別與對應之第一導接部5與第二導接部6導接，俾利天線輻射體與電路板3之間的無線信號傳送。
- 【0021】第3圖係為第1圖所示之具無線傳輸功能之手錶之天線結構之天線S11量測圖。如第3圖所示，橫軸代表頻率，縱軸代表S11，其中可以發現S11在-6dB以下之有效頻寬係介於2.4GHz至2.485GHz之間，因此本案之具無線傳輸功能之手錶之天線結構的工作頻率的頻寬範圍係介於2.4GHz至2.485GHz之間。第4、5及6圖分別為本案具無線傳輸功能之手錶之天線結構於增加第一金屬環片與未加第一金屬環片於不同工作頻率之天線輻射場型比較圖，其中第4、5及6圖進行之工作頻率分別為2.4GHz、2.44GHz及2.48GHz，實線部分代表增加第一金屬環片之輻射場型、虛線部分代表未加第一金屬環片之輻射場型，從XZ軸平面所表示的輻射場型(亦即從具無線傳輸功能之手錶之側面看過去)，0至330係為輻射角度數值，其中可以發現虛線部分之輻射場型於上下錶面呈現較對等的輻射圖形，而實線部分之輻射場型則為較往錶面集中之輻射圖形。由上可知，於增設第一金屬環片4後，確實能將天線之輻射場型往具無線傳輸功能之手錶之錶面集中，且可於使用者配戴具無線傳輸功能之手錶時，減少手對天線之影響。

- 【0022】 第7圖係為本案具無線傳輸功能之手錶錶體之第二較佳實施例之結構示意圖。如第7圖所示，本實施例之具無線傳輸功能之手錶錶體1之結構與第1圖所示之具無線傳輸功能之手錶錶體1之結構相似，且相同之元件標號代表相同之結構與元件，於此不再贅述。相較於第1圖所示之具無線傳輸功能之手錶錶體1，本實施例之具無線傳輸功能之手錶錶體1更包括第二金屬環片9，連接於邊框21之頂部21b，且位於該邊框21之上開口23中，其中第二金屬環片9具有第二鏤空部91，該第二鏤空部91之徑長係大於第一鏤空部41之徑長，藉由第二金屬環片9之設置，可使天線的輻射場型略往手錶底面集中，以調整與修正天線輻射場型之欲集中之輻射角度。於本實施例中，第二金屬環片9與邊框21可為一體成型。可替換地，第二金屬環片9係與邊框21相分離，且可藉由至少一鎖固件與邊框21相連接。可替換地，第二金屬環片9係與邊框21亦可藉由一絕緣連接件(未圖示)連接。
- 【0023】 綜上所述，本案提供一種具無線傳輸功能之手錶錶體及其天線結構，其無需額外增設天線輻射體，可免除天線元件之加工作業以及降低材料成本，並可增加電路板上可用佈局的面積與空間，更可使用金屬材質框體以增加質感與符合消費者與市場需求，且可減少電路板上電路元件對天線特性之影響，以及可使天線輻射場型往錶面集中，以減少手之影響或者可依需求調整天線輻射場型之欲集中之輻射角度，俾提升天線輻射效率。
- 【0024】 本案得由熟習此技術之人士任施匠思而為諸般修飾，然皆不脫如附申請專利範圍所欲保護者。

## 【符號說明】

- 【0025】 1：具無線傳輸功能之手錶錶體  
2：金屬殼體  
3：電路板  
4：第一金屬環片  
5：第一導接部  
6：第二導接部  
7：非金屬蓋板  
8：具無線傳輸功能之手錶之天線結構  
9：第二金屬環片  
20：容置部  
21：邊框  
21a：邊框之底部  
21b：邊框之頂部  
22：內表面  
23：上開口  
24：下開口  
31：饋入部  
32：接地部  
41：第一鏤空部  
42：絕緣連接件  
91：第二鏤空部  
L1：第一路徑長度  
L2：第二路徑長度

## 【發明申請專利範圍】

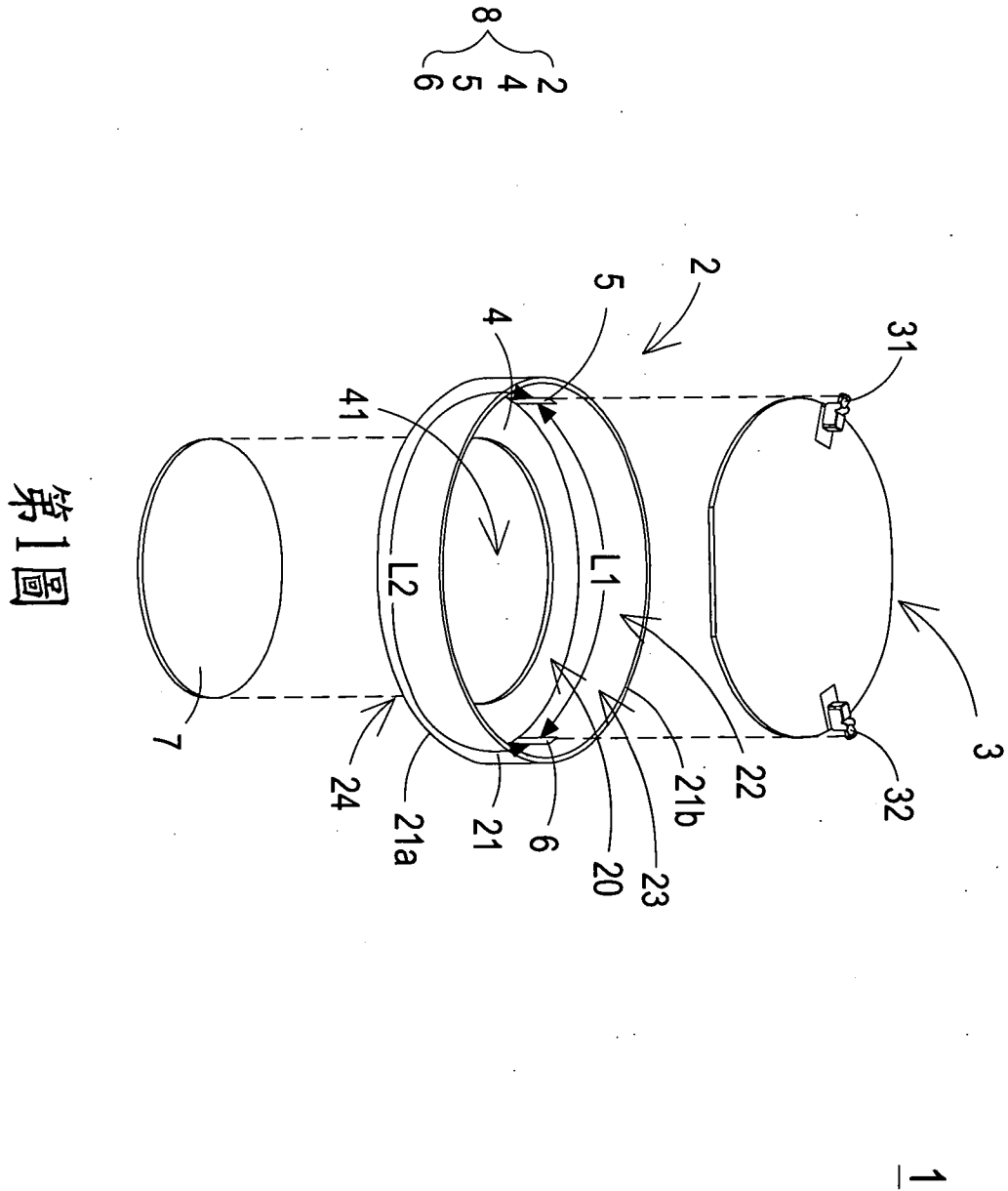
- 【第1項】 一種具無線傳輸功能之手錶錶體，包括：
- 一金屬殼體，包括一容置部與一邊框，該邊框具有一內表面、一上開口與一下開口；
  - 一第一導接部，設置於該邊框之該內表面；
  - 一第二導接部，設置於該邊框之該內表面，且與該第一導接部相分離；
  - 一第一金屬環片，連接於該邊框之一底部，且位於該邊框之該下開口，其中該第一金屬環片具有一第一鏤空部；以及
  - 一電路板，設置於該容置部中，且具有一饋入部與一接地部，並透過該饋入部與該接地部分別與對應之該第一導接部與該第二導接部接觸；
- 其中，該邊框係架構為一天線輻射體，用以作無線信號收發，且該第一金屬環片係用以集中該天線輻射體之一輻射場型。
- 【第2項】 如申請專利範圍第1項所述之手錶錶體，其中該第一金屬環片與該邊框係為一體成型或經由至少一鎖固件相連接。
- 【第3項】 如申請專利範圍第1項所述之手錶錶體，其更包括一絕緣連接件，連接於該第一金屬環片與該邊框之該底部。
- 【第4項】 如申請專利範圍第1項所述之手錶錶體，其更包括一非金屬蓋板，設置於該第一金屬環片之該第一鏤空部中。
- 【第5項】 如申請專利範圍第4項所述之手錶錶體，其中該非金屬蓋板係為一玻璃或一可透光塑片。

- 【第6項】 如申請專利範圍第1項所述之手錶錶體，其更包括一第二金屬環片，連接於該邊框之一頂部，且位於該邊框之該上開口，其中該第二金屬環片具有一第二鏤空部，該第二鏤空部之徑長係大於該第一鏤空部之徑長。
- 【第7項】 如申請專利範圍第1項所述之手錶錶體，其中該天線輻射體之一共振長度係為該第一導接部沿著該內表面至該第二導接部之一路徑長度，且該路徑長度等於該天線輻射體之一最低共振頻率之二分之一波長。
- 【第8項】 如申請專利範圍第1項所述之手錶錶體，其中該天線輻射體之共振頻率係介於2.4GHZ至2.485GHZ之間。
- 【第9項】 如申請專利範圍第8項所述之手錶錶體，其中該天線輻射體之共振頻率係為2.4GHZ、2.44 GHZ或2.48GHZ。
- 【第10項】 如申請專利範圍第1項所述之手錶錶體，其中該電路板之該饋入部與該接地部係分別包括一金屬彈性扣接件。
- 【第11項】 如申請專利範圍第1項所述之手錶錶體，其中該邊框係為一環形邊框，且該第一金屬環片係架構於使該天線輻射體之該輻射場型朝該邊框之該上開口集中。
- 【第12項】 一種手錶之天線結構，包括：
- 一金屬殼體，包括一邊框，該邊框係架構為一天線輻射體且具有一內表面、一上開口與一下開口；
  - 一第一導接部，設置於該邊框之該內表面；
  - 一第二導接部，設置於該邊框之該內表面，且與該第一導接部相分離；以及
  - 一金屬環片，連接於該邊框之一底部，且位於該邊框之下開



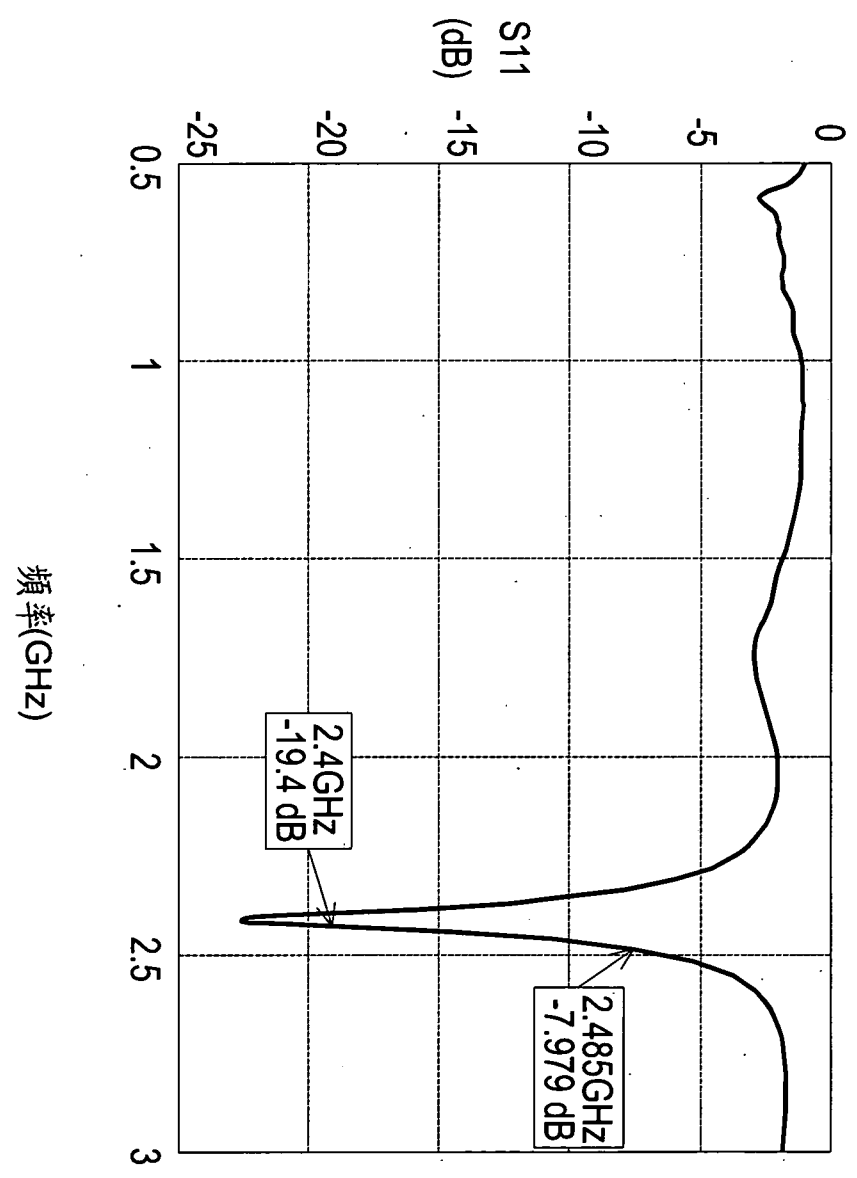
口，其中該金屬環片具有一鏤空部，且該金屬環片係架構於集中該天線輻射體之一輻射場型。

【發明圖式】

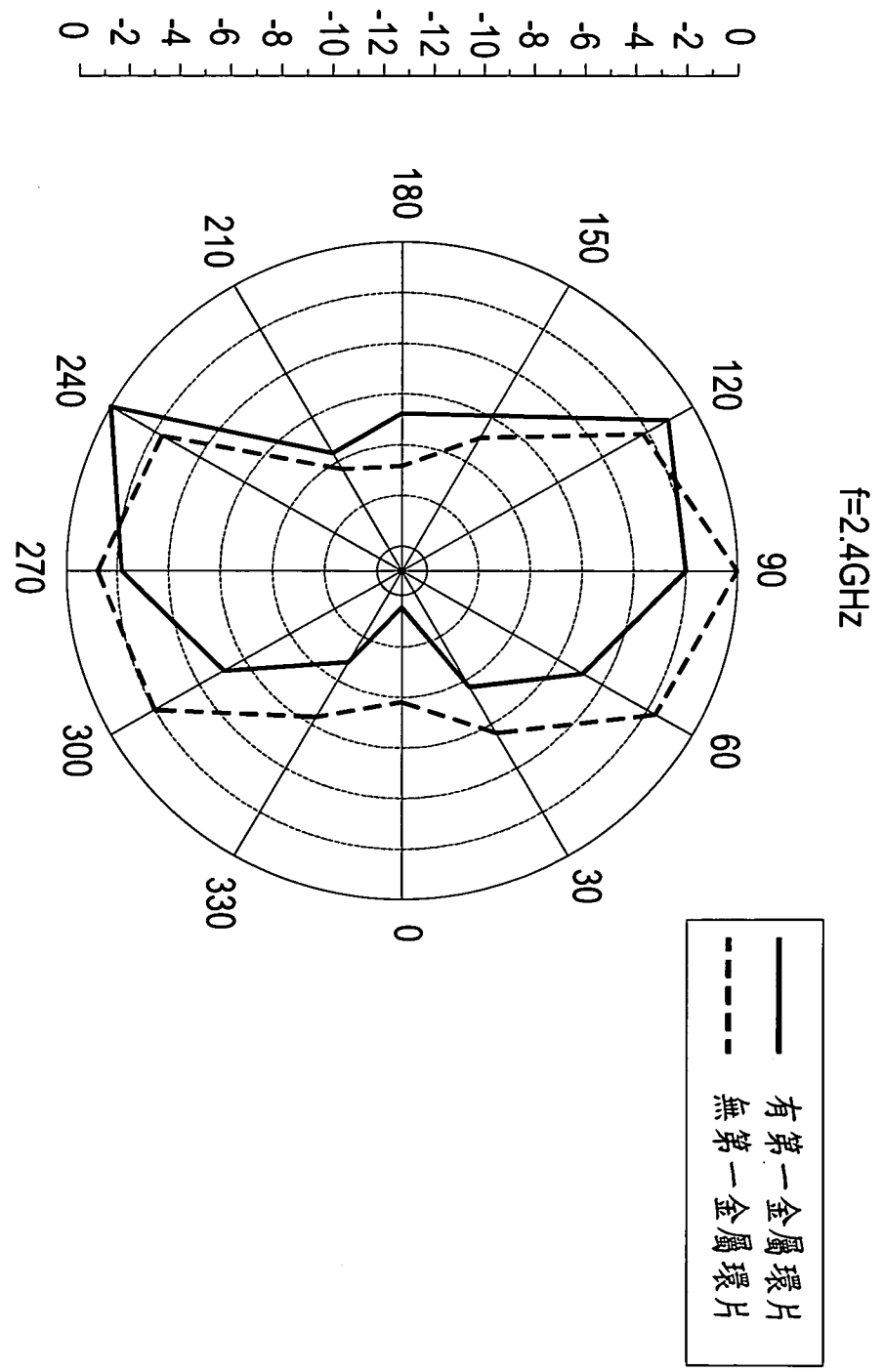


第1圖

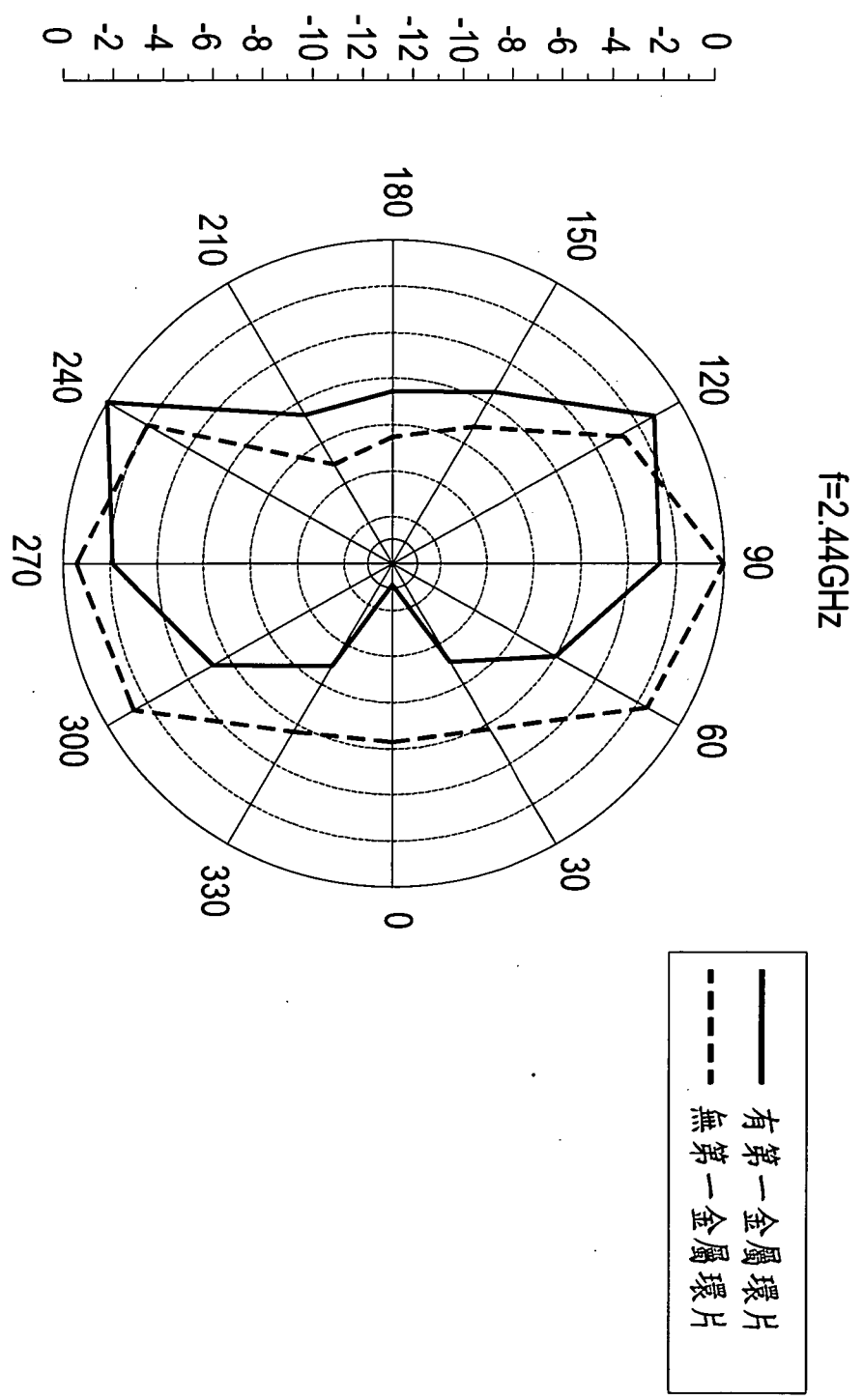




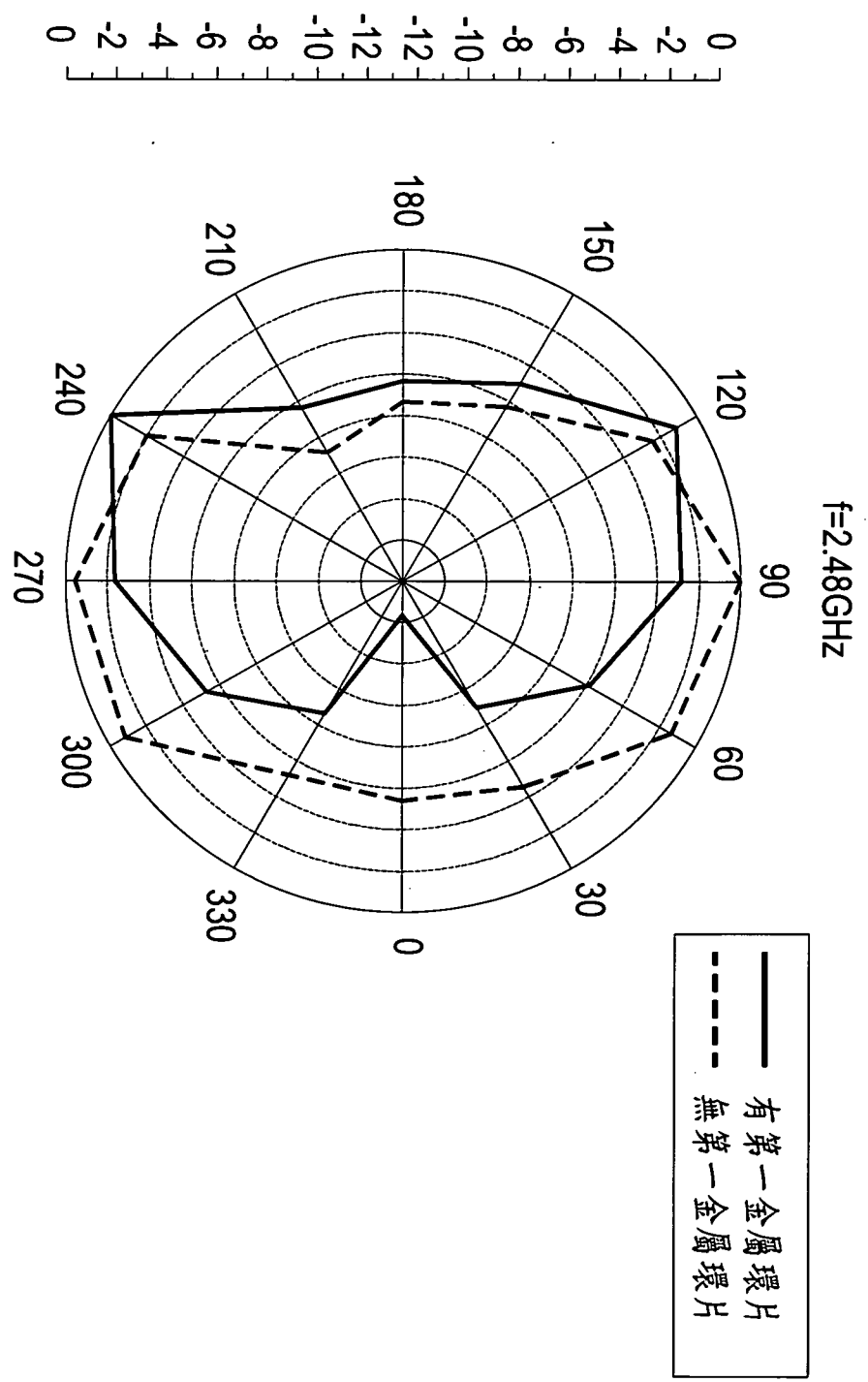
第3圖



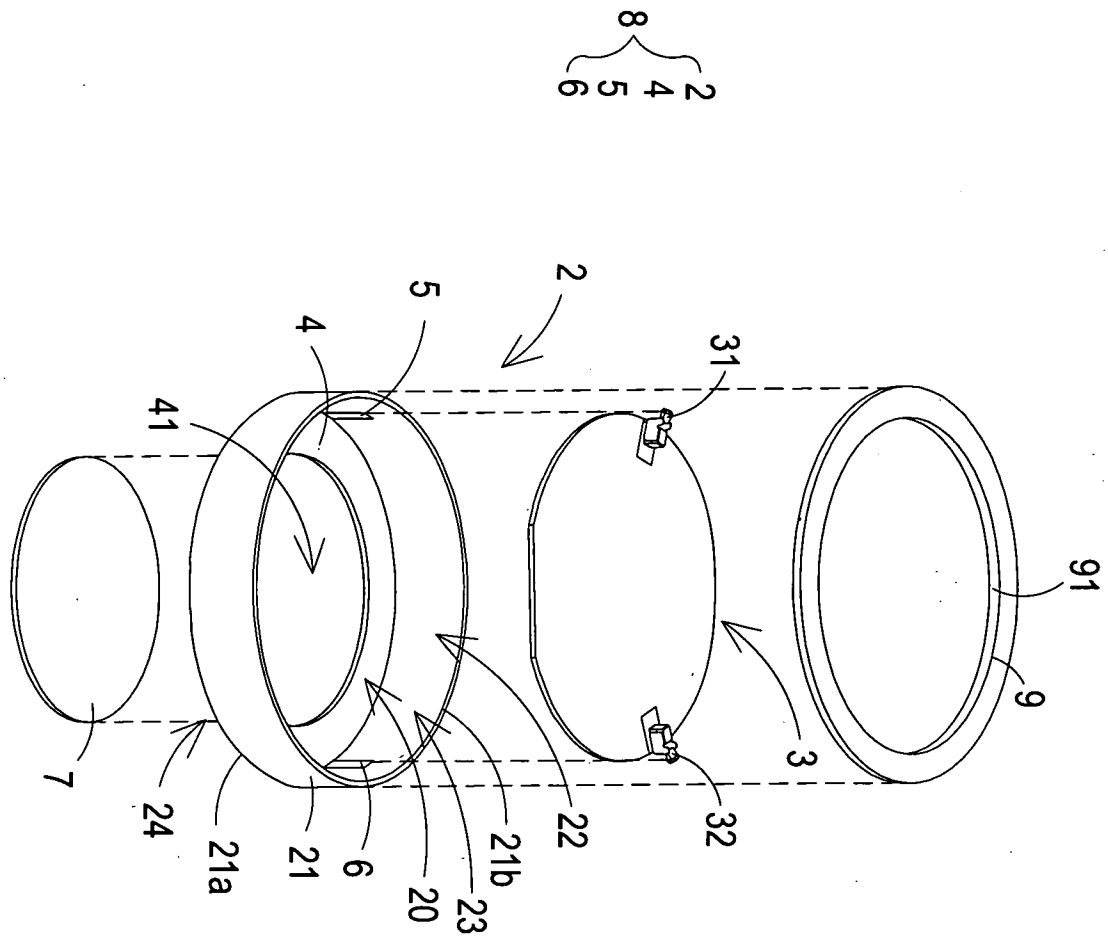
— 有第一金屬環片  
 - - - 無第一金屬環片



第5圖



第6圖



1

第7圖