



(12) 实用新型专利

(10) 授权公告号 CN 202365580 U

(45) 授权公告日 2012. 08. 08

(21) 申请号 201120528568. 2

(22) 申请日 2011. 12. 16

(73) 专利权人 李苹

地址 243000 安徽省马鞍山市雨山区安徽工业大学东校区 k3#5025

(72) 发明人 李苹

(74) 专利代理机构 南京经纬专利商标代理有限公司 32200

代理人 楼高潮

(51) Int. Cl.

A47J 17/02(2006. 01)

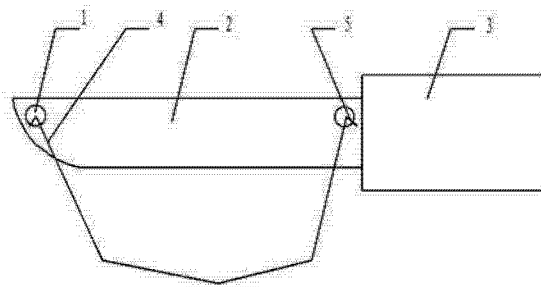
权利要求书 1 页 说明书 1 页 附图 1 页

(54) 实用新型名称

可放果皮水果刀

(57) 摘要

本实用新型公开了一种可放果皮水果刀,旨在提供的一种实用性强、结构简单、易于加工制造的可放果皮水果刀。它包括刀本体(2)和刀柄(3),所述刀柄(3)的内部为一空腔,空腔内放有一个托盘(4),托盘(4)两边设有套钩(5),套钩(5)与刀柄(3)的边缘刚好卡住,所述的刀本体(2)设有两个套孔(1)。本实用新型的优点:一是结构简单、易于制造;二是实用性强,以在任何地方削水果;三是成本较低。



1. 一种可放果皮水果刀,包括刀本体(2)和刀柄(3),其特征是,所述刀柄(3)的内部为一空腔,空腔内放有一个托盘(4),托盘(4)两边设有套钩(5),套钩(5)与刀柄(3)的边缘刚好卡住,所述的刀本体(2)设有两个套孔(1)。

2. 根据权利要求1所述的可放果皮水果刀,其特征是,所述托盘(4)为可折叠的。

可放果皮水果刀

技术领域

[0001] 本实用新型涉及一种水果刀,更具体的说,它是涉及一种可放果皮水果刀。

背景技术

[0002] 目前,市场上销售各式各样的水果刀,但在削水果时我们一般需要对着垃圾桶进行削皮,这样削出来的水果不够卫生。到目前为止,市场尚未出现一种可放果皮水果刀。

发明内容

[0003] 本实用新型针对现有技术的不足,而提供一种结构简单、易于加工制造的可放果皮水果刀。

[0004] 本实用新型的可放果皮水果刀,包括刀本体和刀柄,所述刀柄的内部为一空腔,空腔内放有一个托盘,托盘两边设有套钩,套钩与刀柄的边缘刚好卡住,所述的刀本体设有两个套孔。

[0005] 本实用新型的有益效果:(1)结构简单、易于制造;(2)实用性强,可以在任何地方削水果;(3)成本较低。

附图说明

[0006] 图 1 是本实用新型的使用时的结构示意图;图 2 是本实用新型的未使用时的结构示意图;

[0007] 图中:套孔 1、刀本体 2、刀柄 3、托盘 4、套钩 5。

具体实施方式

[0008] 下面结合附图对本实用新型作进一步描述。

[0009] 在图中,可放果皮水果刀主要由套孔 1、刀本体 2、刀柄 3、托盘 4、套钩 5 等组成。

[0010] 所述刀柄 3 的内部为一空腔,空腔内放有一个托盘 4,托盘 4 两边设有套钩 5,套钩 5 与刀柄 3 的边缘刚好卡住,所述的刀本体 2 设有两个套孔 1。

[0011] 使用时,从刀柄 3 抽出托盘 4,将托盘 4 打开,把两边的套钩 5 分别套在刀本体 2 的套孔 1 内,然后直接削水果即可。使用后,将果皮倒出,再将托盘 4 放入刀柄 3 内部的空腔即可。

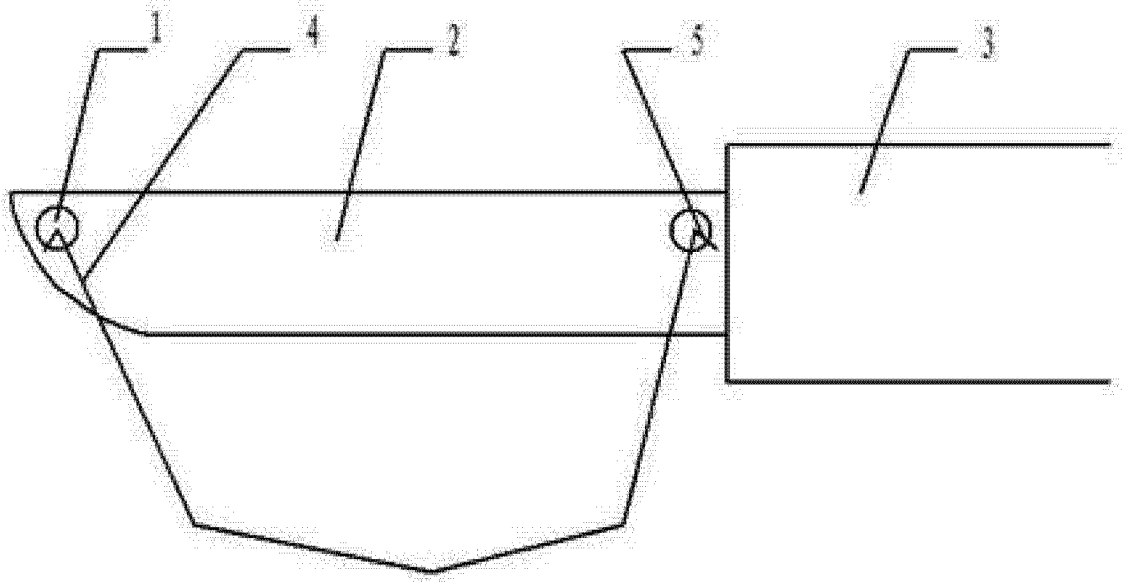


图 1

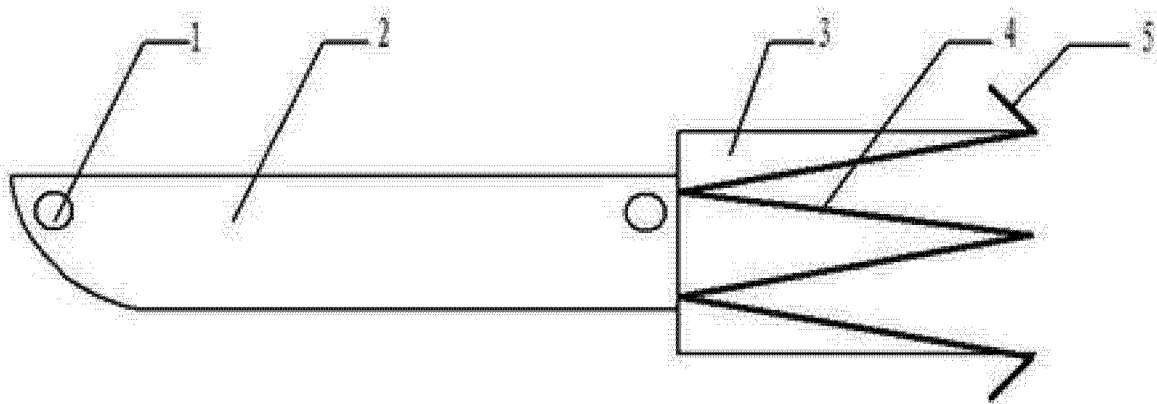


图 2