

19 RÉPUBLIQUE FRANÇAISE  
INSTITUT NATIONAL  
DE LA PROPRIÉTÉ INDUSTRIELLE  
PARIS

11 N° de publication :

2 971 688

(à n'utiliser que pour les  
commandes de reproduction)

21 N° d'enregistrement national :

11 51371

51 Int Cl<sup>8</sup> : A 47 J 43/044 (2012.01)

12

DEMANDE DE BREVET D'INVENTION

A1

22 Date de dépôt : 18.02.11.

30 Priorité :

43 Date de mise à la disposition du public de la  
demande : 24.08.12 Bulletin 12/34.

56 Liste des documents cités dans le rapport de  
recherche préliminaire : *Se reporter à la fin du  
présent fascicule*

60 Références à d'autres documents nationaux  
apparentés :

71 Demandeur(s) : SEB S.A. Société anonyme — FR.

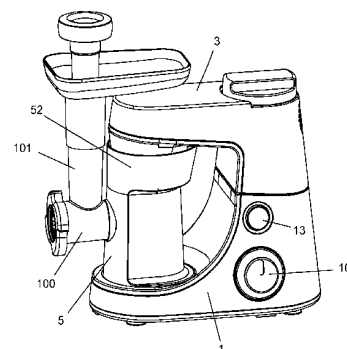
72 Inventeur(s) : GUILMART PHILIPPE, LEMERCIER  
MICHEL et DOYEN NADINE.

73 Titulaire(s) : SEB S.A. Société anonyme.

74 Mandataire(s) : SEB DEVELOPPEMENT.

54 APPAREIL ELECTROMENAGER DE PREPARATION CULINAIRE COMPORTANT DES MOYENS POUR  
L'ENTRAINEMENT D'UN OUTIL DE TRAVAIL SELON UN MOUVEMENT PLANETAIRE.

57 Appareil électroménager de préparation culinaire  
comportant un socle (1) destiné à recevoir un récipient de  
travail et comprenant une tête (3) solidaire du socle (1)  
comportant une platine entraînée en rotation autour d'un axe (X)  
par un moteur, ladite platine comprenant un entraîneur rota-  
tif excentré permettant l'entraînement d'un outil de travail au  
dessus du socle (1) selon un mouvement planétaire, carac-  
térisé en ce qu'il comporte un dispositif porte-accessoire (5)  
pouvant être disposé entre la tête (3) et le socle (1), ledit dis-  
positif porte-accessoire (5) comprenant un élément d'ac-  
couplement entraîné en rotation par la platine et relié par  
des moyens d'entraînement à une sortie d'entraînement  
(53) portée par le dispositif porte-accessoire (5) sur laquelle  
peut venir s'accoupler un accessoire de travail (100).



FR 2 971 688 - A1



B1098<sup>1</sup>

**APPAREIL ELECTROMENAGER DE PREPARATION CULINAIRE  
COMPORTANT DES MOYENS POUR L'ENTRAINEMENT D'UN OUTIL DE  
TRAVAIL SELON UN MOUVEMENT PLANETAIRE**

5 La présente invention se rapporte au domaine technique général des appareils électroménagers de préparation culinaire comportant un socle destiné à recevoir un récipient de travail et comprenant une tête solidaire du socle comportant une platine entraînée en rotation autour d'un axe (X) par un moteur, la platine comprenant un entraîneur excentré permettant l'entraînement d'un  
10 outil de travail au dessus du socle selon un mouvement planétaire.

Il est connu, de la demande de brevet FR 1 019 048, un appareil électroménager de préparation culinaire comprenant un socle supportant une cuve et comportant une tête solidaire du socle comprenant une platine entraînée en rotation autour d'un axe par un moteur, la platine comportant un  
15 entraîneur rotatif permettant l'entraînement en rotation d'un organe batteur selon un mouvement planétaire dans la cuve.

Un tel appareil présente l'avantage de permettre le malaxage de pâtes ou le mixage d'ingrédients dans la cuve et présente également l'avantage de comporter une sortie frontale munie d'un entraîneur sur lequel peut être  
20 accouplé différents types d'accessoires, telle par exemple une tête hachoir, procurant ainsi une grande polyvalence d'utilisation. Cependant, une telle sortie frontale présente l'inconvénient de complexifier l'assemblage de la tête de l'appareil et d'être relativement coûteuse à mettre en œuvre. De plus, une telle sortie frontale présente l'inconvénient d'augmenter l'encombrement de la tête  
25 de l'appareil qui devient nécessairement volumineuse lorsqu'elle intègre une telle sortie. Enfin, une telle sortie frontale présente l'inconvénient d'être disposée en hauteur de sorte que l'appareil peut basculer vers l'avant lorsque l'utilisateur exerce une pression importante sur l'accessoire connecté à la sortie frontale et lorsque le poids de l'appareil est peu important.

30 Aussi, un but de la présente invention est de remédier à ces inconvénients en proposant un appareil électroménager de préparation culinaire comportant une platine pour l'entraînement d'un outil de travail selon un mouvement planétaire,

qui puisse à la fois être compact, relativement léger et polyvalent en permettant la connexion d'accessoires, telle une tête hachoir, sur une sortie d'entraînement dédiée. Un autre but de la présente invention est de proposer un appareil électroménager de préparation culinaire permettant toutes ces fonctions qui soit simple et économique à mettre en œuvre.

A cet effet, l'invention se rapporte à un appareil électroménager de préparation culinaire comportant un socle destiné à recevoir un récipient de travail et comprenant une tête solidaire du socle comportant une platine entraînée en rotation autour d'un axe par un moteur, la platine comprenant un entraîneur rotatif excentré permettant l'entraînement d'un outil de travail au dessus du socle selon un mouvement planétaire, caractérisé en ce qu'il comporte un dispositif porte-accessoire pouvant être disposé entre la tête et le socle, le dispositif porte-accessoire comprenant un élément d'accouplement entraîné en rotation par la platine et relié par des moyens d'entraînement à une sortie d'entraînement portée par le dispositif porte-accessoire sur laquelle peut venir s'accoupler un accessoire de travail.

Selon une autre caractéristique de l'invention, la tête est articulée sur le socle, la tête étant mobile entre une position de travail, dans laquelle la tête est sensiblement parallèle au socle, et une position relevée.

Selon encore une autre caractéristique de l'invention, le dispositif porte-accessoire est immobilisé sur le socle par la mise en place de la tête en position de travail.

Selon une autre caractéristique de l'invention, le socle comporte une empreinte de réception du récipient de travail, le dispositif porte-accessoire comportant une embase de forme complémentaire de l'empreinte du socle.

Selon une autre caractéristique de l'invention, la sortie d'entraînement comprend un entraîneur entraîné en rotation autour d'un axe s'étendant horizontalement lorsque le dispositif porte-accessoire est disposé sur le socle, l'entraîneur rotatif étant porté par une paroi latérale du dispositif porte-accessoire.

Selon une autre caractéristique de l'invention, les moyens d'entraînement

comportent deux engrenages coniques.

Selon une autre caractéristique de l'invention, les moyens d'entraînement assurent une réduction de la vitesse de rotation entre l'élément d'accouplement et la sortie d'entraînement.

- 5 Selon une autre caractéristique de l'invention, la platine comporte un entraîneur central centré sur l'axe (X) de la platine, l'entraîneur venant coopérer avec l'élément d'accouplement du dispositif porte-accessoire.

- 10 Selon une autre caractéristique de l'invention, l'entraîneur et l'élément d'accouplement comportent des formes complémentaires assurant un positionnement automatique de ces derniers, l'un par rapport à l'autre, lorsqu'ils sont approchés axialement l'un vers l'autre selon l'axe (X).

- 15 Selon une autre caractéristique de l'invention, l'entraîneur et l'élément d'accouplement comportent des dents présentant d'un côté une face sensiblement parallèle à l'axe (X) et de l'autre côté une face oblique par rapport à l'axe (X).

Selon une autre caractéristique de l'invention, le dispositif porte-accessoire comporte une extrémité supérieure comprenant une jupe de protection venant entourer la platine lorsque la tête est en position de travail.

- 20 Selon une autre caractéristique de l'invention, le dispositif porte-accessoire comporte des moyens pour sa fixation sur le socle.

Selon encore une autre caractéristique de l'invention, l'accessoire de travail est une tête hachoir ou un accessoire pour pâte alimentaire.

- 25 On comprendra mieux les buts, aspects et avantages de la présente invention, d'après la description donnée ci-après d'un mode particulier de réalisation de l'invention présenté à titre d'exemple non limitatif, en se référant aux dessins annexés dans lesquels :

- la figure 1 est une vue en perspective d'un appareil de préparation culinaire selon un mode particulier de réalisation de l'invention, l'appareil étant représenté avec le bras en position relevée ;
- 30 - la figure 2 est une vue en perspective de l'appareil de la figure 1 équipé du dispositif porte-accessoire accouplé à une tête hachoir, avec le bras en

- position de travail ;
- la figure 3 est une vue en perspective du dispositif porte-accessoire de la figure 2 représenté seul ;
  - la figure 4 est une vue en perspective du dispositif porte-accessoire
- 5
- démuni de sa paroi externe pour laisser apparaître le mécanisme interne ;
  - la figure 5 est une vue en coupe partielle, de côté, de l'appareil de la figure 2.

Seuls les éléments nécessaires à la compréhension de l'invention ont été

10 représentés. Pour faciliter la lecture des dessins, les mêmes éléments portent les mêmes références d'une figure à l'autre.

La figure 1 représente un appareil électroménager de préparation culinaire comprenant un socle 1 destiné à supporter une cuve 2 et comportant une tête 3 articulée solidaire du socle 1, la tête 3 renfermant un moteur 30 électrique,

15 illustré en pointillés sur la figure 1, dont la mise en marche et la vitesse sont contrôlées par un bouton de commande 10 disposé sur une face latérale du socle 1.

La cuve 2 est montée de manière amovible sur le socle 1 et comporte à cet effet une jupe inférieure 20 comportant des ergots 21 venant s'engager dans

20 des rainures 11 d'une empreinte 12 du socle 1 afin de réaliser une liaison de type baïonnette.

La tête 3 est mobile en rotation selon un axe sensiblement horizontal entre une position relevée, telle qu'illustrée figure 1, dans laquelle la cuve 2 peut être facilement retirée du socle 1, et une position de travail, illustrée notamment sur

25 les figures 2 et 5, dans laquelle la tête 3 comprend une extrémité libre s'étendant sensiblement horizontalement au dessus du socle 1.

De manière avantageuse, l'appareil comporte un dispositif de verrouillage, connu en soi et non représenté sur les figures, immobilisant automatiquement la tête 3 lorsque cette dernière atteint la position relevée ou la position de

30 travail, ainsi qu'un bouton de déverrouillage 13, disposé sur la face latérale du socle 1, devant être actionné pour permettre le déplacement de la tête 3 d'une position à l'autre.

De manière connue en soi, l'extrémité libre de la tête 3 comporte une platine 31 inférieure comprenant des moyens pour l'entraînement d'un outil de travail 4 selon un mouvement planétaire. À cet effet, la platine 31 est mobile en rotation autour d'un axe central (X) et comporte un arbre d'entraînement rotatif 32  
5 assurant l'entraînement en rotation de l'outil de travail 4 sur lui-même, cet ensemble rotatif étant relié au moteur 30 par l'intermédiaire d'une chaîne cinématique mettant notamment en œuvre un train d'engrenage épicycloïdal selon une conception très largement connue de l'homme du métier.

La platine 31 comporte également un entraîneur central 33 comprenant deux  
10 dents faisant saillie sur la platine 31, les deux dents présentant d'un côté une face droite, parallèle à l'axe X, et à l'opposé une face oblique.

Conformément aux figures 2 et 3, l'appareil électroménager selon l'invention comporte un dispositif porte-accessoire 5 pouvant être disposé entre le socle 1 et la tête 3 de l'appareil, le dispositif porte-accessoire comprenant une bague  
15 d'accouplement 50 venant s'accoupler avec l'entraîneur central 33 de la platine 31 lorsque la tête 3 est amenée en position de travail.

De manière préférentielle, la bague d'accouplement 50 présente une forme complémentaire de celle de l'entraîneur central de la platine et comporte deux  
20 dents disposées à 180° l'une de l'autre présentant chacune une face droite, orientée parallèlement à l'axe X, venant coopérer avec la face droite des dents de l'entraîneur central 33, venant en vis-à-vis lorsque l'entraîneur central est entraîné en rotation par le moteur 30, et une face opposée oblique venant coopérer avec la face oblique des dents de l'entraîneur central 33 pour assurer un positionnement automatique de la bague d'accouplement 50 par rapport à  
25 l'entraîneur central lorsque la tête 3 est amenée en position de travail.

Le dispositif porte-accessoire 5 comporte préférentiellement une embase circulaire 51, de forme complémentaire de celle de l'empreinte 12 du socle 1, comportant des ergots de verrouillage 51A venant s'engager dans les rainures 11 de l'empreinte 12 de manière à immobiliser le dispositif porte-  
30 accessoire sur le socle 1, et comprend un corps s'élevant verticalement depuis l'embase 51 jusqu'à une extrémité supérieure munie d'une jupe de protection 52 définissant une cavité de réception 52A dans laquelle vient s'engager la

platine 31 lorsque la tête 3 est en position de travail, la bague d'accouplement 50 faisant saillie au fond de la cavité de réception 52A.

Le corps du dispositif porte-accessoire 5 présente avantageusement la forme d'une colonne et renferme des moyens d'entraînement reliant la bague d'accouplement 50 à une sortie d'entraînement 53 portée par une paroi latérale du corps et située sensiblement à mi-hauteur du corps, la sortie d'entraînement 53 comprenant un entraîneur 53A, orienté horizontalement, débouchant au centre d'un manchon comprenant des griffes de fixation 53B permettant l'accouplement d'un accessoire 100, telle une tête hachoir telle qu'illustrée sur la figure 2, selon une liaison de type baïonnette.

Conformément à la figure 4, les moyens d'entraînement comportent un arbre vertical 54 à l'extrémité supérieure duquel est fixée la bague d'accouplement 50, l'arbre 54 étant guidé par deux paliers 54A portés par un bâti 55 métallique en forme de U et comprenant une extrémité inférieure solidaire d'un premier engrenage 56 conique, ce premier engrenage 56 engrenant sur un second engrenage 57 conique orienté perpendiculairement au premier engrenage 56, le second engrenage 57 étant guidé par un palier 57A porté par le bâti 55, visible sur la figure 5, et étant solidaire de l'entraîneur 53A.

De manière préférentielle, les deux engrenages 56, 57 coniques sont dimensionnés de manière à réaliser une réduction de la vitesse de rotation entre la bague d'accouplement 50 et l'entraîneur 53A de la sortie d'entraînement 53. Dans l'exemple illustré, le premier engrenage comporte 15 dents et le second engrenage comporte 18 dents, ce qui permet d'obtenir une réduction de la vitesse de l'ordre de 20%.

Conformément à la figure 5, l'appareil ainsi réalisé présente l'avantage de pouvoir être très facilement utilisé avec un accessoire, telle une tête hachoir 100, pour la réalisation de préparations autres que celle permises par l'entraîneur selon un mouvement planétaire.

En particulier, le dispositif porte-accessoire 5 peut venir se positionner aisément sur le socle 1 lorsque la tête 3 est en position relevée, grâce à son embase 51 adaptée, l'entraîneur central 33 de la platine 31 venant s'accoupler automatiquement avec la bague d'accouplement 50 du dispositif porte-

accessoire 5, lorsque la tête 3 est ramenée en position de travail, pour assurer l'entraînement en rotation de cette dernière lorsque la platine 31 est entraînée en rotation par le moteur 30.

5 A titre d'exemple, la tête hachoir 100 illustrée sur la figure 5 peut être accouplée à la sortie d'entraînement 53 du dispositif porte-accessoire par une simple rotation d'un quart de tour, la tête hachoir 100 comprenant classiquement une goulotte 101 pour l'introduction des aliments équipée d'un poussoir 102 et une vis sans fin 103 transportant les aliments en direction d'une grille perforée 104, la vis sans fin 103 étant munie d'un arbre d'entraînement 105 comprenant une  
10 extrémité nervurée venant s'engager dans l'entraîneur 53A lors de l'accouplement de la tête hachoir 100 sur la sortie d'entraînement 53.

L'appareil ainsi équipé présente l'avantage de procurer une très bonne ergonomie d'utilisation et une grande sécurité de fonctionnement, la jupe de protection 52 du dispositif porte-accessoire 5 entourant la platine 31 et évitant  
15 ainsi que l'utilisateur ne puisse entrer en contact avec cette dernière lors de l'utilisation de l'accessoire 100.

De plus, le positionnement bas de la sortie d'entraînement 53, à proximité du socle 1, présente l'avantage de réduire le couple de basculement généré sur l'appareil lorsqu'une pression est exercée sur l'accessoire 100 et notamment  
20 sur le poussoir dans le cas de l'utilisation de la tête hachoir. Par ailleurs, une telle disposition basse de l'accessoire facilite la récupération des aliments traités, ces derniers tombant d'une faible hauteur et pouvant être facilement recueillis dans un récipient placé sur le plan de travail sur lequel repose l'appareil.

25 Enfin, un tel appareil électroménager de préparation culinaire présente l'avantage de comporter une tête très simple à mettre en œuvre, qui peut présenter une structure compacte, permettant ainsi d'obtenir un appareil présentant un faible encombrement et pouvant être relativement léger.

Bien entendu, l'invention n'est nullement limitée au mode de réalisation décrit et  
30 illustré qui n'a été donné qu'à titre d'exemple. Des modifications restent possibles, notamment du point de vue de la constitution des divers éléments ou par substitution d'équivalents techniques, sans sortir pour autant du domaine de



protection de l'invention.

Ainsi, la tête hachoir pourra être remplacée par tout type d'accessoire usuellement adapté pour être accouplé à une sortie d'entraînement possédant une faible vitesse de rotation tel un accessoire pour râper les aliments ou un  
5 accessoire pour le traitement de pâte alimentaire comme un laminoir ou une extrudeuse.

**B.1098<sup>R1</sup>****REVENDEICATIONS**

1. Appareil électroménager de préparation culinaire comportant un socle (1) destiné à recevoir un récipient de travail (2) et comprenant une tête (3)  
5 solidaire du socle (1) comportant une platine (31) entraînée en rotation autour d'un axe (X) par un moteur (30), ladite platine (31) comprenant un entraîneur rotatif (32) excentré permettant l'entraînement d'un outil de travail (4) au dessus du socle (1) selon un mouvement planétaire, caractérisé en ce qu'il comporte un dispositif porte-accessoire (5) pouvant  
10 être disposé entre la tête (3) et le socle (1), ledit dispositif porte-accessoire (5) comprenant un élément d'accouplement (50) entraîné en rotation par la platine (31) et relié par des moyens d'entraînement (54, 56, 57) à une sortie d'entraînement (53) portée par le dispositif porte-accessoire (5) sur laquelle peut venir s'accoupler un accessoire de travail  
15 (100).
2. Appareil électroménager de préparation culinaire selon la revendication 1, caractérisé en ce que ladite tête (3) est articulée sur le socle (1), la tête (3) étant mobile entre une position de travail, dans laquelle la tête (3) est sensiblement parallèle au socle (1), et une position relevée.
- 20 3. Appareil électroménager de préparation culinaire selon la revendication 2, caractérisé en ce que le dispositif porte-accessoire (5) est immobilisé sur le socle (1) par la mise en place de la tête (3) en position de travail.
4. Appareil électroménager de préparation culinaire selon la revendication 3, caractérisé en ce que ledit socle (1) comporte une empreinte (12) de  
25 réception du récipient de travail (2) et en ce que le dispositif porte-accessoire (5) comporte une embase (51) de forme complémentaire de l'empreinte (12) du socle (1).
5. Appareil électroménager de préparation culinaire selon l'une quelconque des revendications 1 à 4, caractérisé en ce que la sortie  
30 d'entraînement (53) comprend un entraîneur (53A) entraîné en rotation

autour d'un axe s'étendant horizontalement lorsque le dispositif porte-accessoire (5) est disposé sur le socle (1), ledit entraîneur (53A) rotatif étant porté par une paroi latérale du dispositif porte-accessoire (5).

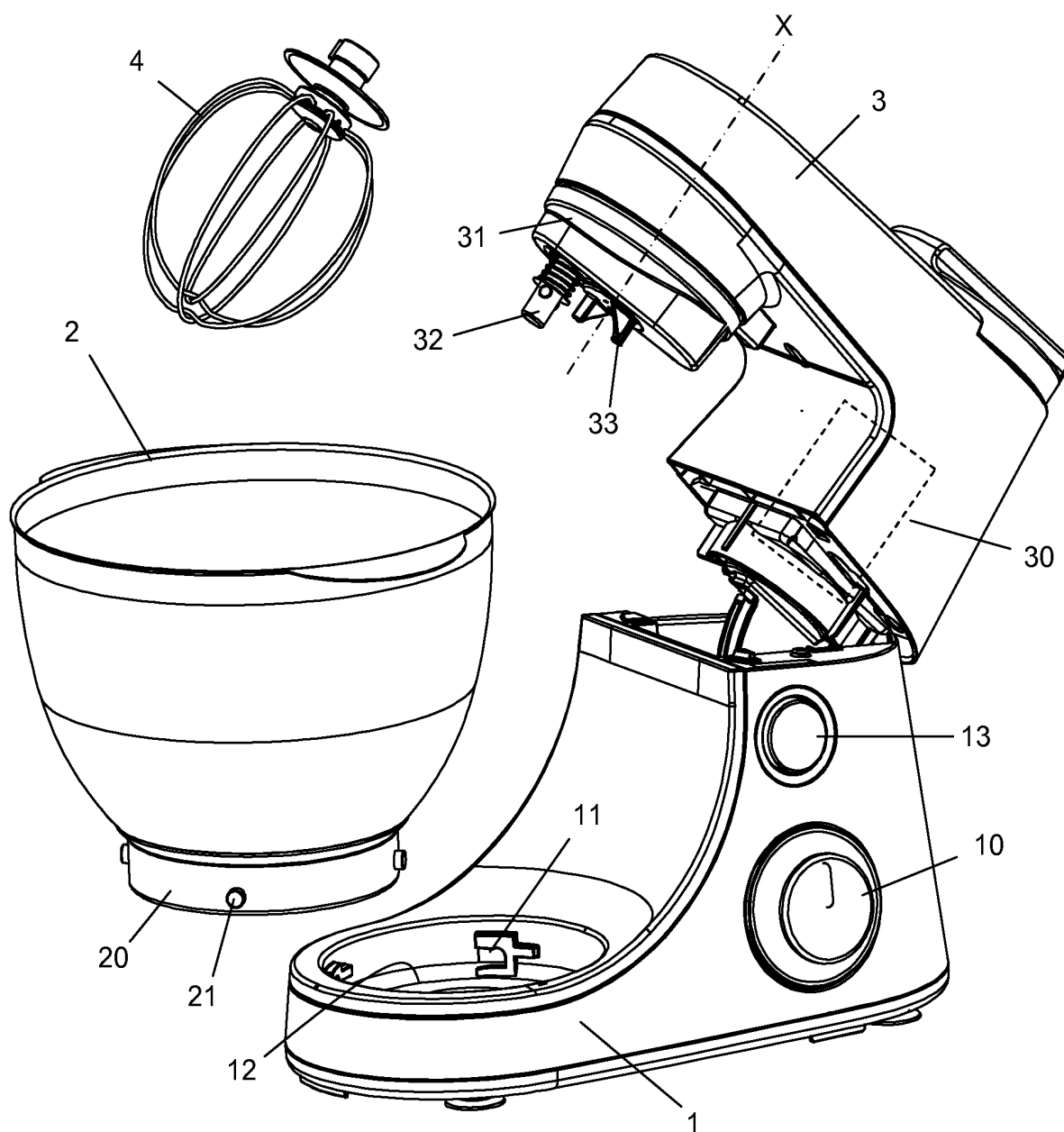
- 5 6. Appareil électroménager de préparation culinaire selon la revendication 5, caractérisé en ce que les moyens d'entraînement comportent deux engrenages coniques (56, 57).
- 10 7. Appareil électroménager de préparation culinaire selon l'une quelconque des revendications 1 à 6, caractérisé en ce que les moyens d'entraînement (54, 56, 57) assurent une réduction de la vitesse de rotation entre l'élément d'accouplement (50) et la sortie d'entraînement (53).
- 15 8. Appareil électroménager de préparation culinaire selon l'une quelconque des revendications 1 à 7, caractérisé en ce que ladite platine (31) comporte un entraîneur (33) central centré sur l'axe (X) de la platine (31), ledit entraîneur (33) venant coopérer avec l'élément d'accouplement (50) du dispositif porte-accessoire (5).
- 20 9. Appareil électroménager de préparation culinaire selon la revendication 8, caractérisé en ce que ledit entraîneur (33) et ledit élément d'accouplement (50) comportent des formes complémentaires assurant un positionnement automatique de l'entraîneur (33) et de l'élément d'accouplement (50), l'un par rapport à l'autre, lorsqu'ils sont approchés axialement l'un vers l'autre selon l'axe (X).
- 25 10. Appareil électroménager de préparation culinaire selon la revendication 9, caractérisé en ce que ledit entraîneur (33) et ledit élément d'accouplement (50) comportent des dents présentant d'un côté une face sensiblement parallèle à l'axe (X) et de l'autre côté une face oblique par rapport à l'axe (X).
- 30 11. Appareil électroménager de préparation culinaire selon l'une quelconque des revendications 1 à 10, caractérisé en ce que ledit dispositif porte-accessoire (5) comporte une extrémité supérieure comprenant une jupe

de protection (52) venant entourer la platine (31) lorsque la tête (3) est en position de travail.

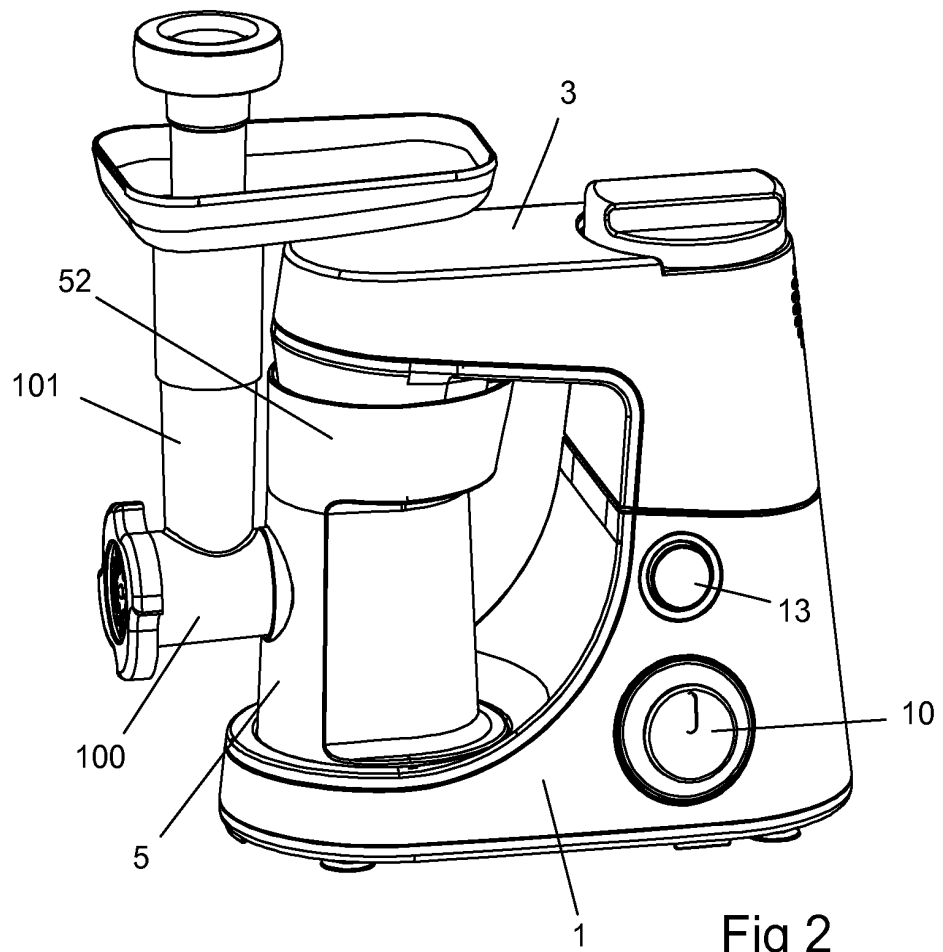
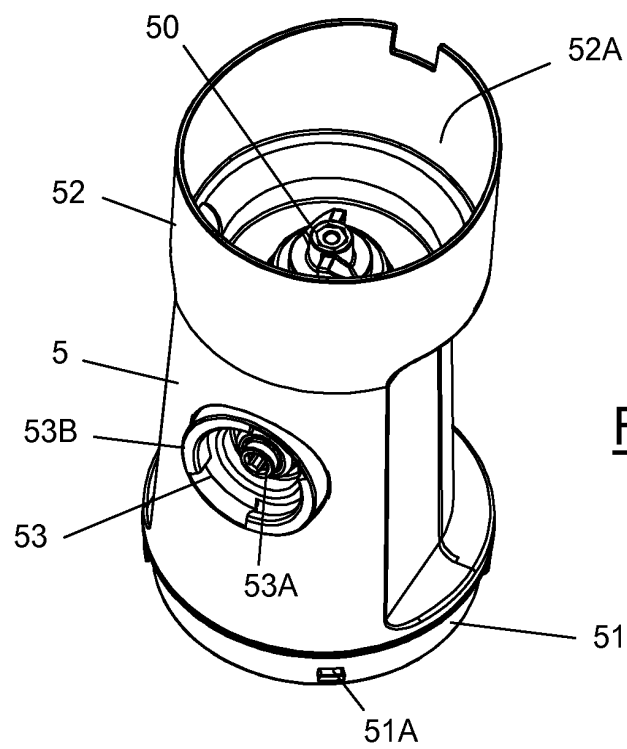
5 12.Appareil électroménager de préparation culinaire selon l'une quelconque des revendications 1 à 11, caractérisé en ce que ledit dispositif porte-accessoire (5) comporte des moyens (51, 51A) pour sa fixation sur le socle (1).

13.Appareil électroménager de préparation culinaire selon l'une quelconque des revendications 1 à 12, caractérisé en ce que ledit accessoire de travail (100) est une tête hachoir ou un accessoire pour pâte alimentaire.

1 / 3

Fig 1

2 / 3

Fig 2Fig 3

3 / 3

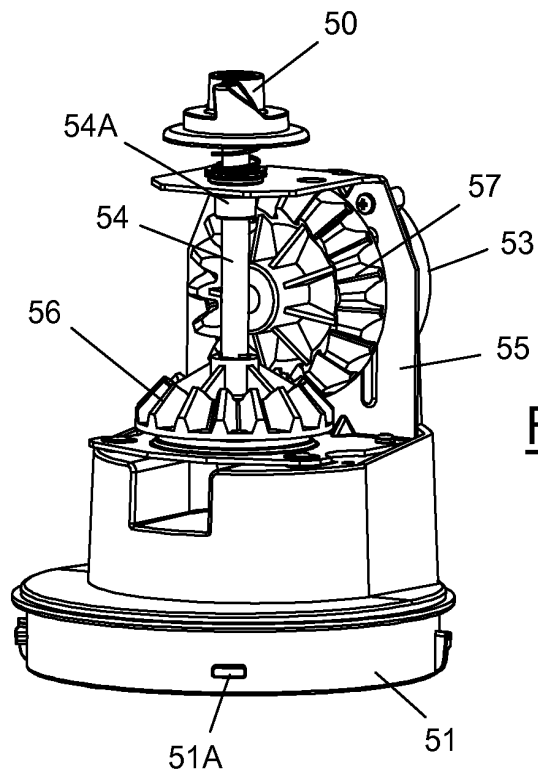


Fig 4

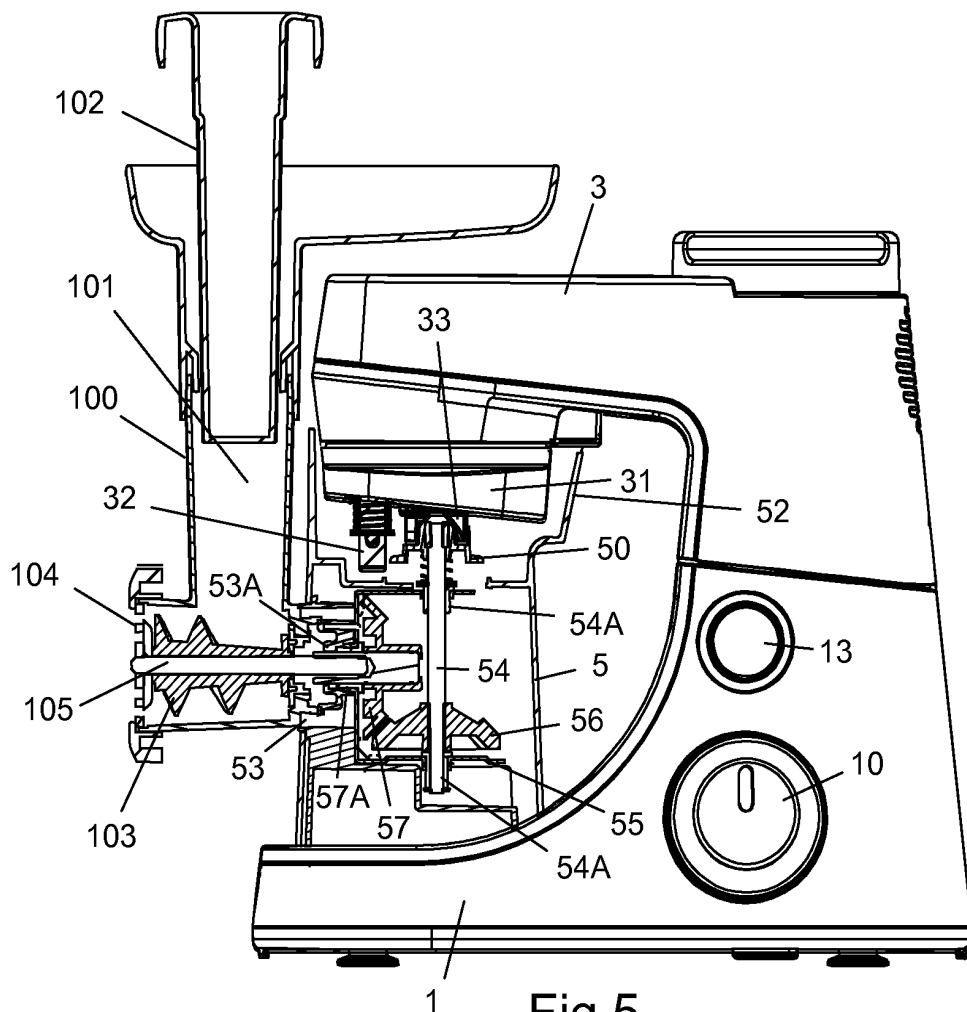


Fig 5



## RAPPORT DE RECHERCHE PRÉLIMINAIRE

N° d'enregistrement  
national

établi sur la base des dernières revendications  
déposées avant le commencement de la recherche

FA 747800  
FR 1151371

DOCUMENTS CONSIDÉRÉS COMME PERTINENTS		Revendication(s) concernée(s)	Classement attribué à l'invention par l'INPI
Catégorie	Citation du document avec indication, en cas de besoin, des parties pertinentes		
X	US 4 131 034 A (ROLF MAYER) 26 décembre 1978 (1978-12-26) * abrégé * * colonne 3, ligne 40 - colonne 5, ligne 7; figures 1-4,9,10 *	1-13	A47J43/044
X	EP 1 430 824 A1 (GRANATIERO S R L [IT]) 23 juin 2004 (2004-06-23) * abrégé * * alinéas [0034] - [0044]; figures 1-6,12 *	1-13	
A	DE 90 06 927 U1 (MASCHINENFABRIK PALMER GMBH) 23 août 1990 (1990-08-23) * le document en entier *	1-13	
A	US 2009/147618 A1 (KOVACIC PETER [SI] ET AL) 11 juin 2009 (2009-06-11) * le document en entier *	1-13	
			DOMAINES TECHNIQUES RECHERCHÉS (IPC)
			A47J
		Date d'achèvement de la recherche	Examineur
		4 octobre 2011	Juárez Colera, M
CATÉGORIE DES DOCUMENTS CITÉS		T : théorie ou principe à la base de l'invention	
X : particulièrement pertinent à lui seul		E : document de brevet bénéficiant d'une date antérieure	
Y : particulièrement pertinent en combinaison avec un		à la date de dépôt et qui n'a été publié qu'à cette date	
autre document de la même catégorie		de dépôt ou qu'à une date postérieure.	
A : arrière-plan technologique		D : cité dans la demande	
O : divulgation non-écrite		L : cité pour d'autres raisons	
P : document intercalaire		.....	
		& : membre de la même famille, document correspondant	



**ANNEXE AU RAPPORT DE RECHERCHE PRÉLIMINAIRE  
RELATIF A LA DEMANDE DE BREVET FRANÇAIS NO. FR 1151371 FA 747800**

La présente annexe indique les membres de la famille de brevets relatifs aux documents brevets cités dans le rapport de recherche préliminaire visé ci-dessus.

Les dits membres sont contenus au fichier informatique de l'Office européen des brevets à la date du 04-10-2011

Les renseignements fournis sont donnés à titre indicatif et n'engagent pas la responsabilité de l'Office européen des brevets, ni de l'Administration française

Document brevet cité au rapport de recherche		Date de publication	Membre(s) de la famille de brevet(s)	Date de publication
US 4131034	A	26-12-1978	AT 343848 B	26-06-1978
			CH 607418 A5	15-12-1978
			DE 2551842 A1	26-05-1977
			FR 2332642 A1	17-06-1977
			GB 1508927 A	26-04-1978
			IT 1064258 B	18-02-1985
			NL 7612926 A	23-05-1977
			SE 411419 B	27-12-1979
			SE 7612582 A	20-05-1977
-----				
EP 1430824	A1	23-06-2004	AUCUN	
-----				
DE 9006927	U1	23-08-1990	AUCUN	
-----				
US 2009147618	A1	11-06-2009	AT 437596 T	15-08-2009
			CN 101252864 A	27-08-2008
			DE 102005040544 A1	01-03-2007
			EP 1921962 A1	21-05-2008
			WO 2007023123 A1	01-03-2007
			SI 1921962 T1	31-12-2009
-----				