



(12) 实用新型专利

(10) 授权公告号 CN 205149279 U

(45) 授权公告日 2016. 04. 13

(21) 申请号 201521011687. 5

(22) 申请日 2015. 12. 08

(73) 专利权人 韩伟

地址 261041 山东省潍坊市奎文区广文街  
151 号人民医院人力资源部

(72) 发明人 韩伟

(74) 专利代理机构 青岛申达知识产权代理有限  
公司 37243

代理人 戴武军

(51) Int. Cl.

B42C 13/00(2006. 01)

B42C 9/00(2006. 01)

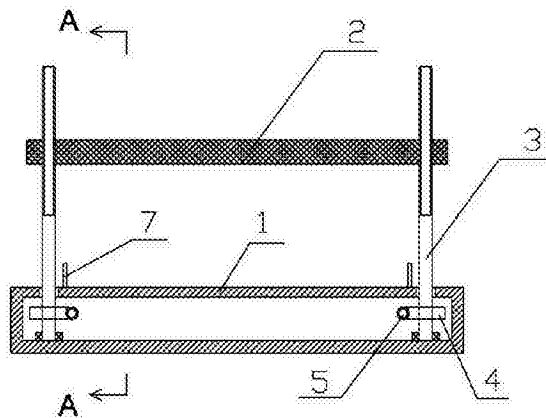
权利要求书1页 说明书2页 附图1页

(54) 实用新型名称

账务账册压紧整理器

(57) 摘要

本实用新型涉及一种财务管理用具,具体地说是一种账务账册压紧整理器。包括矩形的底板和设置在底板上方的压板,所述压板与底板平行设置,所述底板是中空的壳体结构,底板上可旋转地插装有立柱,所述立柱的下端与设置在底板内腔中的驱动机构传动连接,立柱的上端带有螺纹并通过螺纹插装在压板上。该整理器结构简单、制作容易、使用方便,通过蜗轮蜗杆的压力将账务凭证压紧,不仅能防止粘贴后的凭证本出现褶皱变形,而且能便于装订整齐,可根据需要调节压力大小。



1. 账务账册压紧整理器,包括矩形的底板(1)和设置在底板(1)上方的压板(2),所述压板(2)与底板(1)平行设置,其特征在于:所述底板(1)是中空的壳体结构,底板(1)上可旋转地插装有立柱(3),所述立柱(3)的下端与设置在底板(1)内腔中的驱动机构传动连接,立柱(3)的上端带有螺纹并通过螺纹插装在压板(2)上。

2. 根据权利要求1所述的账务账册压紧整理器,其特征在于:所述驱动机构包括固定安装在立柱(3)下端的蜗轮(4)、插装在底板(1)上并与立柱(3)垂直设置的蜗杆(5),所述蜗杆(5)与蜗轮(4)传动连接,蜗杆(5)的末端设置有手柄(6)。

3. 根据权利要求1或2所述的账务账册压紧整理器,其特征在于:在底板(1)的上表面、两侧的立柱(3)之间设置有限位板(7)。

## 账务账册压紧整理器

### 技术领域

[0001] 本实用新型涉及一种财务管理用具,具体地说是一种账务账册压紧整理器。

### 背景技术

[0002] 在财务管理中,除营销系统中的各类工作单传递处理外,工作人员每日需要制作大量书面凭证,对收到的各类单据进行粘贴,晾干后再装订。所存在的不足在于:由于粘贴后的凭证本因胶水风干等原因,容易产生褶皱变形,这不仅影响美观,而且页与页之间不紧密,装订成本后其厚度相对较厚。中国专利2013203754571公开了一种《账务凭证粘帖本展平盒》,在正方形块体的中部设有前侧敞口的凹槽,在凹槽内设有弹力撑板,在凹槽的上部设有压盖;所述的凹槽的宽度和长度与账务凭证的宽度和长度一致。其不仅能防止粘贴后的凭证本出现褶皱变形,而且能便于装订整齐。但其结构相对复杂、难以认为控制螺旋弹簧的压力,并且螺旋弹簧的使用寿命较短。

### 发明内容

[0003] 本实用新型的目的在于提供一种结构简单、使用方便、使用寿命长、可根据需要调整压力大小、用于压平财务凭证本的账务账册压紧整理器,不仅能防止粘贴后的凭证本出现褶皱变形,而且能便于装订整齐的账务凭证。

[0004] 为了达到以上目的,本实用新型所采用的技术方案是:账务账册压紧整理器包括矩形的底板和设置在底板上方的压板,所述压板与底板平行设置,所述底板是中空的壳体结构,底板上可旋转地插装有立柱,所述立柱的下端与设置在底板内腔中的驱动机构传动连接,立柱的上端带有螺纹并通过螺纹插装在压板上。

[0005] 所述驱动机构包括固定安装在立柱下端的蜗轮、插装在底板上并与立柱垂直设置的蜗杆,所述蜗杆与蜗轮传动连接,蜗杆的末端设置有手柄。

[0006] 在底板的上表面、两侧的立柱之间设置有限位板。

[0007] 本实用新型的有益效果在于:该整理器结构简单、制作容易、使用方便,通过蜗轮蜗杆机构的压力将账务凭证压紧,不仅能防止粘贴后的凭证本出现褶皱变形,而且能便于装订整齐,可根据需要调节压力大小。

### 附图说明

[0008] 图1为本实用新型的结构前视示意图。

[0009] 图2为图1实施例的A-A剖视图。

### 具体实施方式

[0010] 如图1、图2所示,本实用新型所述账务账册压紧整理器包括矩形的底板1和设置在底板1上方的压板2,所述压板2与底板1平行设置,所述底板1是中空的壳体结构,底板1上可旋转地插装有立柱3,四根立柱3分别设置在底板1的四个角上;所述立柱3的下端与设置在

底板1内腔中的驱动机构传动连接,立柱3的上端带有螺纹并通过螺纹插装在压板2上,立柱3通过轴套或者轴承插装在构成底板1的上板面和下板面之间。驱动机构带动立柱3旋转的时候,立柱3上端的螺纹可以推动压板2上、下移动。

[0011] 所述驱动机构包括固定安装在立柱3下端的蜗轮4、插装在底板1上并与立柱3垂直设置的蜗杆5,所述蜗杆5与蜗轮4传动连接,蜗杆5的末端设置有手柄6。转动手柄6可以带动蜗杆5与蜗轮4旋转,从而带动立柱3旋转。位于底板1上同一侧边的两根立柱3对应的两个蜗轮4同时啮合在同一根蜗杆5上,该蜗杆5的两端分别通过轴套或者轴承可旋转地插装在构成底板1的前、后端板上。

[0012] 另外,在底板1的上表面、两侧的立柱3之间设置有限位板7。两块限位板7平行设置,其间的距离与财务凭证的宽度相当,使用时将财务凭证顺着限位板7滑进底板1上,可以将多份凭证整理对齐。

[0013] 使用本实用新型时,将粘贴后的账务凭证本顺着限位板7滑进底板1,通过手柄6旋转立柱3,下压压板2,直到将财务凭证本压紧。

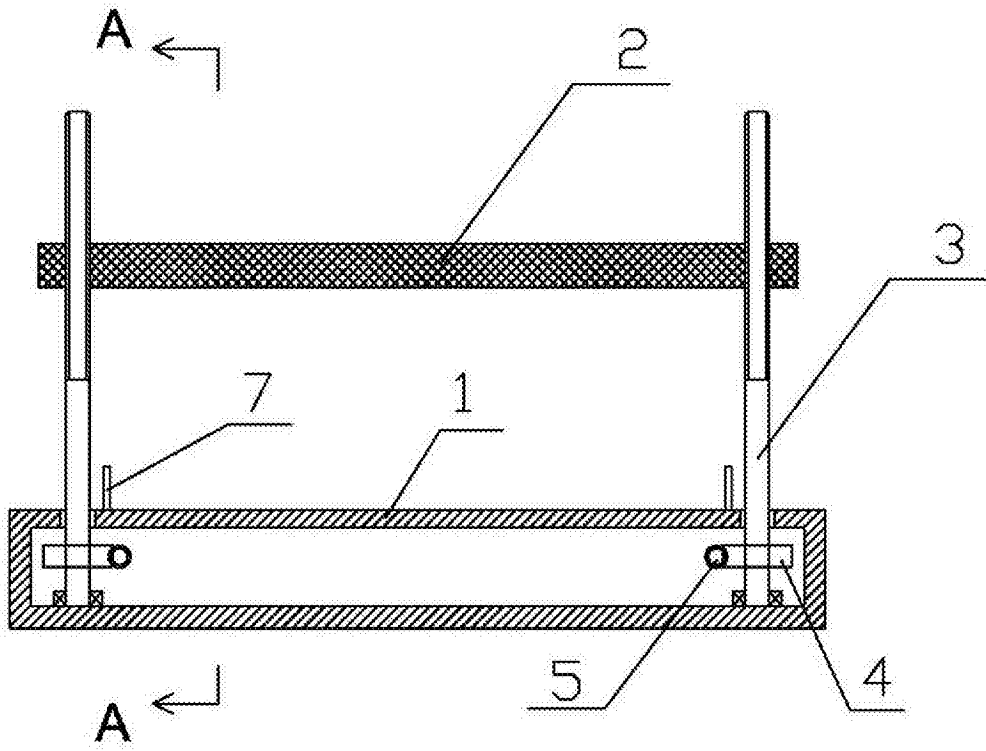


图1

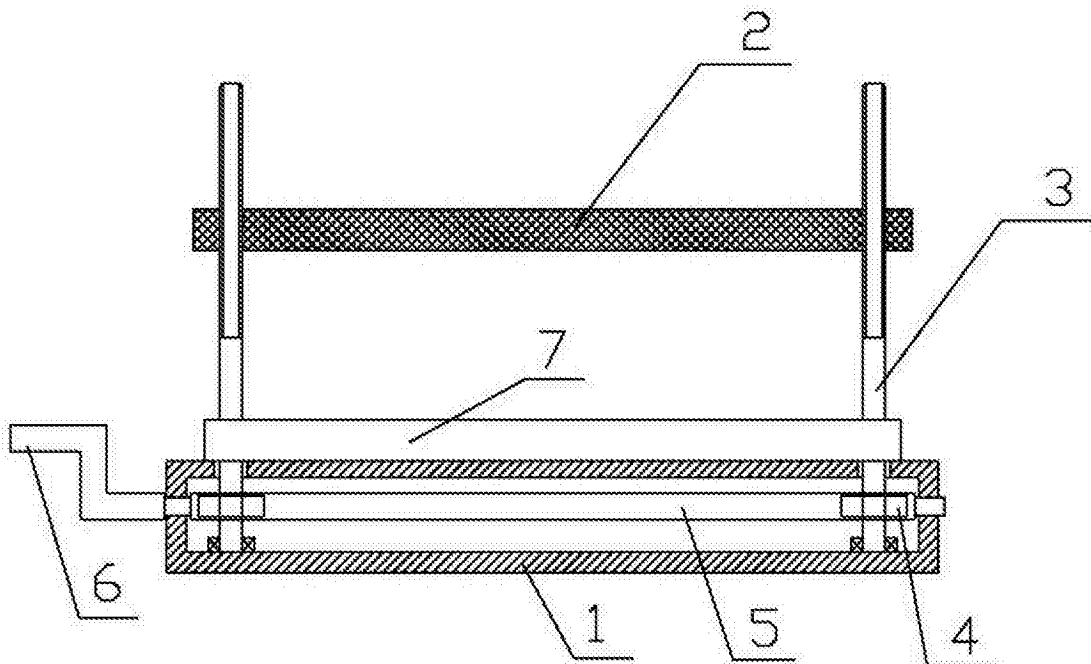


图2