



ФЕДЕРАЛЬНАЯ СЛУЖБА  
ПО ИНТЕЛЛЕКТУАЛЬНОЙ СОБСТВЕННОСТИ

(12) ТИТУЛЬНЫЙ ЛИСТ ОПИСАНИЯ ПОЛЕЗНОЙ МОДЕЛИ К ПАТЕНТУ

(21)(22) Заявка: 2011149426/03, 05.12.2011

(24) Дата начала отсчета срока действия патента:  
05.12.2011

Приоритет(ы):

(22) Дата подачи заявки: 05.12.2011

(45) Опубликовано: 27.04.2012 Бюл. № 12

Адрес для переписки:

614990, г.Пермь, ул. Попова, 9, оф.406/3,  
ООО "Пермский ЦНТИ", отдел  
интеллектуальной собственности, А.Л.  
Калиниченко

(72) Автор(ы):

Казанцев Андрей Сергеевич (RU)

(73) Патентообладатель(и):

Казанцев Андрей Сергеевич (RU)

(54) УСТАНОВКА ДЛЯ ОДНОВРЕМЕННО-РАЗДЕЛЬНОЙ РАЗРАБОТКИ ДВУХ  
ЭКСПЛУАТАЦИОННЫХ ОБЪЕКТОВ ОДНОЙ СКВАЖИНОЙ

(57) Формула полезной модели

1. Установка для одновременно-раздельной разработки двух эксплуатационных объектов, располагающаяся в колонне обсадных труб, включающая в себя средство изоляции эксплуатационных объектов друг от друга, первый канал, гидравлически соединенный с первой залежью, второй канал, гидравлически соединенный со второй залежью, отличающаяся тем, что она включает первый клапан-отсекатель, выполненный с возможностью перекрытия и пропускания потока жидкости через первый канал и изменения своего состояния при воздействии на него первого управляющего сигнала, и второй клапан-отсекатель, выполненный с возможностью перекрытия и пропускания потока жидкости через второй канал и изменения своего состояния при воздействии на него второго управляющего сигнала, при этом первый и второй каналы гидравлически соединены с объемом колонны обсадных труб, а по меньшей мере один из первого и второго клапанов-отсекателей снабжен средством фиксации.

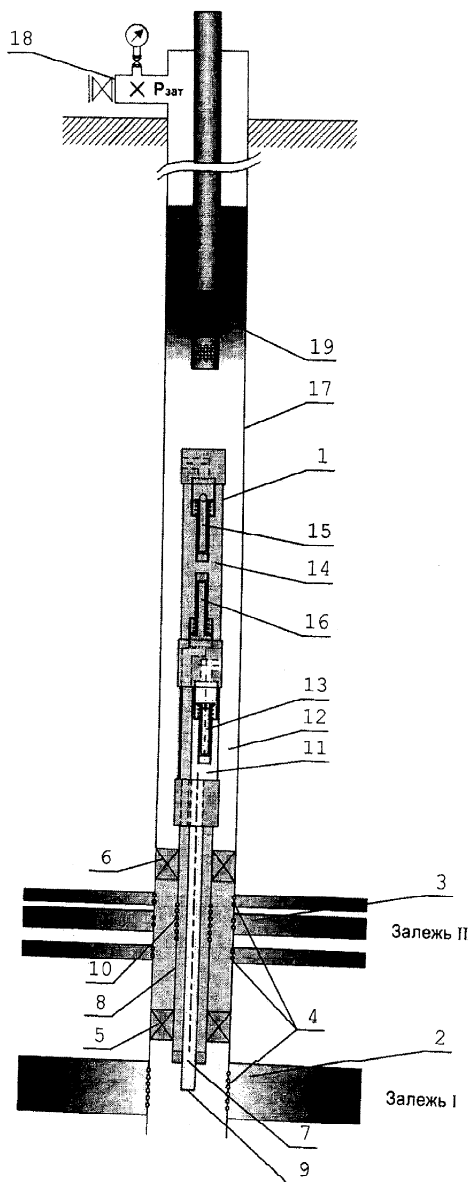
2. Установка по п.1, отличающаяся тем, что средство изоляции эксплуатационных объектов друг от друга включает в себя систему пакеров.

3. Установка по п.1, отличающаяся тем, что по меньшей мере один из первого и второго управляющих сигналов является гидравлическим сигналом.

4. Установка по п.3, отличающаяся тем, что по меньшей мере один из первого и второго клапанов-отсекателей содержит клапан-отсекатель со штуцером, а соответствующий управляющий сигнал содержит определенное значение расхода через канал.

5. Установка п.3, отличающаяся тем, что по меньшей мере один из первого и второго клапанов-отсекателей содержит пару седло - шар, а соответствующий управляющий сигнал является определенным значением давления столба жидкости в межтрубном пространстве.

6. Установка по п.1, отличающаяся тем, что установка снабжена регулятором перепада давления потока.



RU 115408 U1

RU 115408 U1