



(12) 实用新型专利

(10) 授权公告号 CN 203554040 U

(45) 授权公告日 2014. 04. 16

(21) 申请号 201320660192. X

(22) 申请日 2013. 10. 24

(73) 专利权人 广东顺德星原电子实业有限公司
地址 528200 广东省佛山市顺德区容桂红旗翠竹中路3号首层之二及二至四层

(72) 发明人 卓芝强

(74) 专利代理机构 中山市铭洋专利商标事务所
(普通合伙) 44286

代理人 邹常友

(51) Int. Cl.

H02J 7/02(2006. 01)

H02J 17/00(2006. 01)

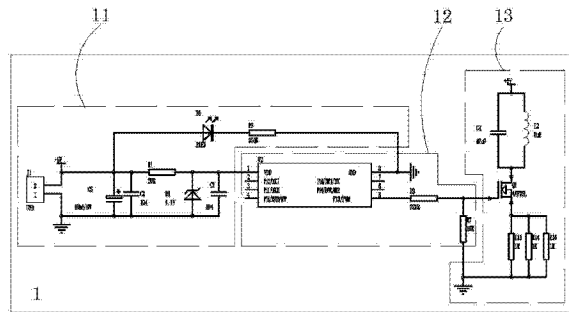
权利要求书1页 说明书2页 附图2页

(54) 实用新型名称

一种小型无线充电器

(57) 摘要

本实用新型公开了一种小型无线充电器。本实用新型的目的在于提供一种改进的小型无线充电器。本实用新型的特征在于：包括通过USB接口连接5V低压电源的发射器、与发射器无线连接的接收器，既可用带USB接口的专用适配器，又可用电脑USB口作为发射板电源，具有结构简单、成本低廉、使用方便、实用性强的特点。本实用新型主要用于电池的无线充电。



1. 一种小型无线充电器,其特征在于:包括通过 USB 接口连接 5V 低压电源的发射器、与发射器无线连接的接收器。

2. 根据权利要求 1 所述的小型无线充电器,其特征在于:所述发射器包括电源和指示灯电路、与电源和指示灯电路电连接的脉冲发生电路、与脉冲发生电路电连接的 LC 振荡发射电路。

3. 根据权利要求 1 所述的小型无线充电器,其特征在于:所述接收器包括无线接收电路、与无线接收电路电连接的充电和保护电路。

一种小型无线充电器

技术领域

[0001] 本实用新型涉及一种小型无线充电器,尤其涉及一种小型无线充电器。

背景技术

[0002] 目前市场上的USB无线锂电池充电控制器,有如下两种:1、多数采用带USB接口的专用适配器作为控制器发射板电源,不能用电脑USB口充电,使用不方便;2、少数采用既可用带USB接口的专用适配器,又可用电脑USB口作为发射板电源的控制器,其采用专门的升压电路,电路复杂,元器件多,材料和生产成本低,而且体积较大。

实用新型内容

[0003] 本实用新型的目的所要解决的技术问题是要提供一种既可用带USB接口的专用适配器,又可用电脑USB口作为发射板电源的小型无线充电器,具有结构简单、成本低廉、使用方便、实用性强的特点。

[0004] 为实现上述目的,本实用新型采用的技术方案是:一种小型无线充电器,其特征在于:包括通过USB接口连接5V低压电源的发射器、与发射器无线连接的接收器;

[0005] 进一步,所述发射器包括电源和指示灯电路、与电源和指示灯电路电连接的脉冲发生电路、与脉冲发生电路电连接的LC振荡发射电路;

[0006] 进一步,所述接收器包括无线接收电路、与无线接收电路电连接的充电和保护电路。

[0007] 本实用新型采用了上述的技术方案,克服了背景技术的不足,提供一种既可用带USB接口的专用适配器,又可用电脑USB口作为发射板电源的小型无线充电器,具有结构简单、成本低廉、使用方便、实用性强的特点。

附图说明

[0008] 为了使本实用新型的内容更容易被清楚的理解,下面根据具体的实施例并结合附图,对本实用新型作进一步的说明,其中:

[0009] 附图1为本实用新型发射器的原理图;

[0010] 附图2为本实用新型接收器的原理图。

具体实施方式

[0011] 附图1至附图2显示了本实用新型的一种具体实施方式,其附图1为本实用新型的发射电路图;附图2为本实用新型的接收电路图。

[0012] 本实施例的一种小型无线充电器,见附图1至附图2,包括通过USB接口连接5V低压电源的发射器1、与发射器1无线连接的接收器2。

[0013] 所述发射器1包括电源和指示灯电路11、与电源和指示灯电路11电连接的脉冲发生电路12、与脉冲发生电路12电连接的LC振荡发射电路13。

[0014] 所述接收器 2 包括无线接收电路 21、与无线接收电路 21 电连接的充电和保护电路 22。

[0015] 本实用新型的小型无线充电器,有如下特点:

[0016] 1、既可用带 USB 接口的专用适配器,又可用电脑 USB 口作为发射板电源,使用方便;

[0017] 2、无专门的升压电路,电路简单,元器件少,材料和生产成本低,体积小。

[0018] 通过上述的结构和原理的描述,所属技术领域的技术人员应当理解,本实用新型不局限于上述的具体实施方式,在本实用新型基础上采用本领域公知技术的改进和替代均落在本实用新型的保护范围,应由各权利要求限定。

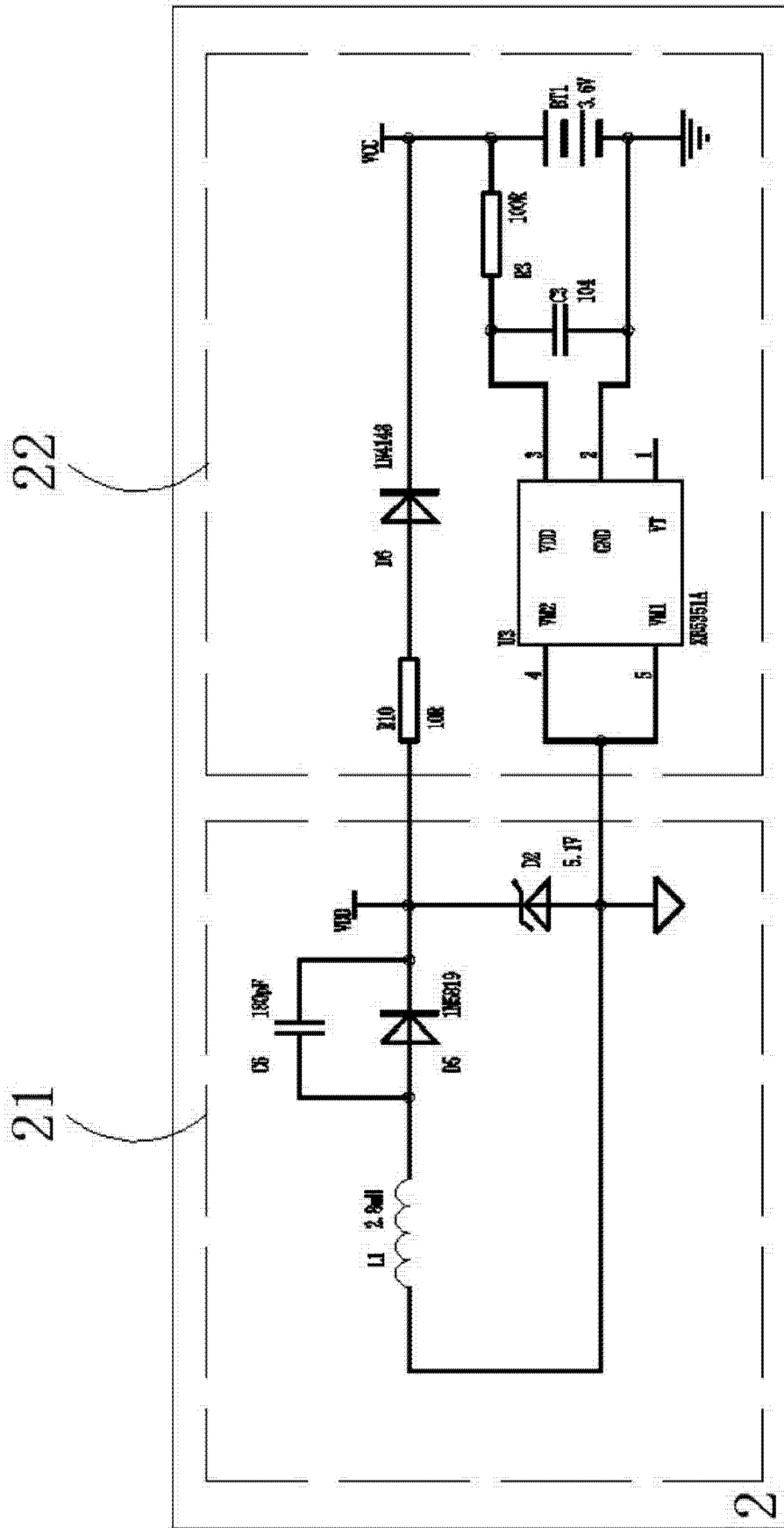


图 2