



(19) 대한민국특허청(KR)  
(12) 공개특허공보(A)

(11) 공개번호 10-2019-0069875  
(43) 공개일자 2019년06월20일

(51) 국제특허분류(Int. Cl.)  
H01M 2/10 (2006.01) H01M 2/02 (2015.01)  
H01M 2/34 (2006.01)

(52) CPC특허분류  
H01M 2/1072 (2013.01)  
H01M 2/0275 (2013.01)

(21) 출원번호 10-2017-0170208

(22) 출원일자 2017년12월12일

심사청구일자 없음

(71) 출원인

주식회사 엘지화학

서울특별시 영등포구 여의대로 128 (여의도동)

(72) 발명자

박원경

대전광역시 유성구 문지로 188(문지동, LG화학기  
술연구원)

박준규

대전광역시 유성구 문지로 188(문지동, LG화학기  
술연구원)

성준엽

대전광역시 유성구 문지로 188(문지동, LG화학기  
술연구원)

(74) 대리인

특허법인필엔은지

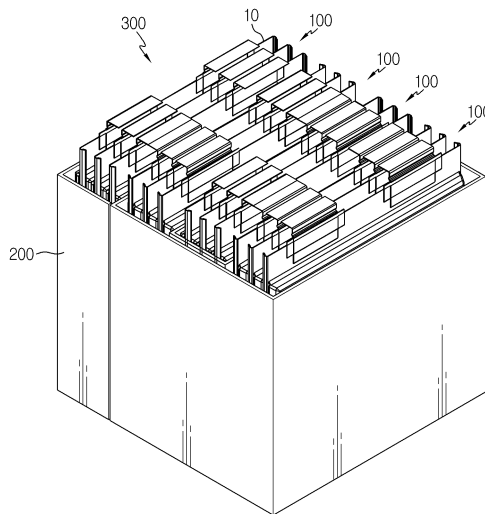
전체 청구항 수 : 총 15 항

(54) 발명의 명칭 크러쉬 플레이트를 구비하는 배터리 모듈 및 그 제조 방법

**(57) 요약**

본 발명의 일 실시예에 따른 배터리 모듈은, 적어도 하나의 배터리 셀을 포함하는 복수의 셀 그룹; 및 상부와 하부가 개방된 형태를 가지며, 상기 복수의 셀 그룹을 수용하는 크러쉬 플레이트; 를 포함하며, 상기 크러쉬 플레이트는, 하나의 금속 플레이트가 복수회 밴딩된 형태를 갖는다.

대표도 - 도1



(52) CPC특허분류

*H01M 2/1077* (2013.01)

*H01M 2/347* (2013.01)

*H01M 2200/20* (2013.01)

---

## 명세서

### 청구범위

#### 청구항 1

적어도 하나의 배터리 셀을 포함하는 복수의 셀 그룹; 및  
 상부와 하부가 개방된 형태를 가지며, 상기 복수의 셀 그룹을 수용하는 크러쉬 플레이트;  
 를 포함하며,  
 상기 크러쉬 플레이트는, 하나의 금속 플레이트가 복수회 밴딩된 형태를 갖는 배터리 모듈.

#### 청구항 2

제1항에 있어서,  
 상기 금속 플레이트는,  
 상기 복수의 셀 그룹으로 이루어진 셀 그룹 적층체의 외측면을 둘러싸되 서로 인접한 셀 그룹 사이마다 상기 금속 플레이트가 개재되도록 밴딩된 형태를 갖는 배터리 모듈.

#### 청구항 3

제1항에 있어서,  
 상기 배터리 셀은,  
 파우치 타입 배터리 셀인 것을 특징으로 하는 배터리 모듈.

#### 청구항 4

제1항에 있어서,  
 상기 배터리 셀 그룹의 양 면 상에는 양면으로 접착이 가능한 접착 부재가 부착되며, 상기 배터리 셀 그룹의 양 면에 위치하는 금속 플레이트 부분과 배터리 셀 그룹 사이는 상기 접착 부재에 의해 고정되는 것을 특징으로 하는 배터리 모듈.

#### 청구항 5

제1항에 있어서,  
 상기 금속 플레이트는,  
 밴딩 기준 선을 따라 형성된 파단부를 구비하는 것을 특징으로 하는 배터리 모듈.

#### 청구항 6

제1항에 있어서,  
 상기 배터리 모듈은,  
 상기 복수의 셀 그룹 및 크러쉬 플레이트로 구성된 조립체를 수용하는 모듈 케이스를 더 포함하는 것을 특징으로 하는 배터리 모듈.

#### 청구항 7

제6항에 있어서,  
 상기 크러쉬 플레이트와 모듈 케이스 사이에는 접착제가 충전되어 상기 크러쉬 플레이트와 모듈 케이스가 상호 고정되는 것을 특징으로 하는 배터리 모듈.

**청구항 8**

적어도 하나의 각형 배터리 셀을 포함하는 복수의 셀 그룹; 및  
 상부와 하부가 개방된 형태를 가지며, 상기 복수의 셀 그룹을 수용하는 크러쉬 플레이트;  
 를 포함하고,  
 상기 크러쉬 플레이트는, 하나의 금속 플레이트가 복수회 밴딩된 형태를 가지며,  
 상기 금속 플레이트는, 상기 복수의 셀 그룹으로 이루어진 셀 그룹 적층체의 외측면을 둘러싸되 서로 인접한 셀 그룹 사이마다 상기 금속 플레이트가 개재되도록 밴딩된 형태를 갖는 배터리 모듈.

**청구항 9**

제1항 내지 제8항 중 어느 한 항에 따른 배터리 모듈이 복수개 연결되어 구현되는 배터리 팩.

**청구항 10**

(S1) 직사각 형태의 금속 플레이트를 마련하는 단계;  
 (S2) 상기 금속 플레이트 상에 밴딩을 위한 밴딩 기준 선을 따라 파단부를 형성하는 단계;  
 (S3) 적어도 하나의 배터리 셀로 이루어지는 복수의 셀 그룹을 상기 금속 플레이트 상에 서로 이격되어 배치되도록 부착시키는 단계; 및  
 (S4) 상기 금속 플레이트를 상기 밴딩 기준선을 중심으로 밴딩하여 상기 복수의 셀 그룹으로 이루어진 적층체를 둘러싸는 크러쉬 플레이트를 형성하는 단계;  
 를 포함하는 배터리 모듈의 제조 방법.

**청구항 11**

제10항에 있어서,  
 상기 (S2) 단계는,  
 상기 밴딩 기준 선을 따라 연속적 또는 불연속적인 홈을 형성하여 주변 영역과 비교하여 금속 플레이트의 두께가 더 얇게 형성되는 파단부를 형성하는 단계인 것을 특징으로 하는 배터리 모듈의 제조 방법.

**청구항 12**

제10항에 있어서,  
 상기 (S3) 단계는,  
 상기 금속 플레이트의 길이 방향을 따라 금속 플레이트의 동일 면 상에 셀 그룹을 부착시키되, 금속 플레이트의 길이 방향 일측으로부터 타측을 향할수록 인접한 셀 그룹 사이의 거리가 더 가까워지도록 부착시키는 단계인 것을 특징으로 하는 배터리 모듈의 제조 방법.

**청구항 13**

제10항에 있어서,  
 상기 (S3) 단계는,  
 상기 금속 플레이트의 길이 방향을 따라 등간격으로 셀 그룹을 부착시키되, 교번하여 금속 플레이트의 서로 반대되는 면에 부착시키는 단계인 것을 특징으로 하는 배터리 모듈의 제조 방법.

**청구항 14**

제10항에 있어서,  
 상기 (S4) 단계는,

서로 인접한 셀 그룹 사이마다 상기 금속 플레이트가 개재되도록 상기 금속 플레이트를 밴딩하는 단계인 것을 특징으로 하는 배터리 모듈의 제조 방법.

**청구항 15**

제10항에 있어서,

상기 배터리 모듈의 제조 방법은,

(S5) 상기 복수의 셀 그룹 및 크러쉬 플레이트를 포함하는 조립체를 모듈 케이스 내에 수용시킨 후 상기 조립체와 모듈 케이스 사이에 형성된 공간 내에 접착제를 충전시켜 상기 조립체와 모듈 케이스 상호 간에 고정되도록 하는 단계;

를 더 포함하는 것을 특징으로 하는 배터리 모듈의 제조 방법.

**발명의 설명**

**기술 분야**

[0001] 본 발명은 크러쉬 플레이트를 구비하는 배터리 모듈 및 그 제조 방법에 관한 것으로서, 좀 더 구체적으로는 금속 플레이트 상에 배터리 셀들을 부착한 후 금속 플레이트를 밴딩을 기준으로 하여 밴딩시키는 간단한 공정을 통해 제조 가능한 구조를 갖는 배터리 모듈 및 그 제조 방법에 관한 것이다.

**배경 기술**

[0002] 자동차용 배터리 모듈/팩의 경우, 사고 발생에 따른 배터리 셀의 손상으로 인한 발화/폭발 등의 위험을 줄이거나 방지하기 위해 통상적인 배터리 모듈/팩과 비교하여 배터리 셀을 보호하기 위한 추가적인 구조의 적용이 요구된다.

[0003] 이러한 배터리 셀의 보호를 위한 구조로는 배터리 셀을 감싸는 크러쉬 플레이트(Crush plate)를 들 수 있다. 이러한 크러쉬 플레이트가 적용된 배터리 모듈/팩은, 통상적으로 카트리지에 배터리 셀을 수용시켜 셀 어셈블리를 형성한 후 복수의 셀 어셈블리 사이마다 크러쉬 플레이트가 개재되도록 배치하고 이러한 셀 복수의 셀 어셈블리 및 크러쉬 플레이트들이 적층된 적층체의 양 면에 엔드 플레이트를 배치시킨 형태를 갖는다. 또한, 적층된 엔드 플레이트, 셀 어셈블리 및 크러쉬 플레이트들은 숄더 볼트(shoulder bolt)와 같은 체결 부재를 이용하여 한꺼번에 체결이 된다.

[0004] 이처럼, 배터리 모듈/팩의 강성 확보를 위한 종래의 배터리 모듈/팩 구조는, 숄더 볼트를 이용한 각 구성요소들의 체결을 위해 배터리 셀을 카트리지에 수용시키는 공정이 요구된다. 또한, 이러한 종래의 배터리 모듈/팩 구조는, 배터리 셀이 카트리지에 수용되어 얻어진 셀 어셈블리와 그 밖에 엔드 플레이트 및 크러쉬 플레이트 등의 부재들을 숄더 볼트를 이용하여 한꺼번에 체결하기 위한 별도의 홀 가공 등의 추가적인 공정 역시 요구된다.

[0005] 이와 같이, 크러쉬 플레이트가 적용된 종래의 배터리 모듈/팩 구조는, 각 부재들의 체결을 위한 복잡한 공정이 요구되기에 그 생산성의 측면에서 매우 불리함을 가질 수 밖에 없으며, 또한 다수의 부재들이 적용됨으로써 배터리 모듈/팩의 부피가 증가할 수 밖에 없다는 단점이 있다.

[0006] 따라서, 전기 자동차, 하이브리드 자동차 등과 같이 전기 에너지를 필요로 하는 자동차에 적용되는 배터리 모듈/팩의 생산성을 향상시키고 또한 에너지 밀도를 높일 수 있도록 하는 개선된 구조를 갖는 배터리 모듈/팩의 개발이 요구되는 실정이다.

**발명의 내용**

**해결하려는 과제**

[0007] 본 발명은, 상술한 문제점을 고려하여 창안된 것으로서, 크러쉬 플레이트가 적용되어 강성이 확보될 수 있으면서도 그 구조가 간단하여 제조 공정이 복잡하지 않고, 이로써 생산성이 향상될 수 있으면서도 에너지 밀도 또한 향상시킬 수 있는 배터리 모듈을 제공하는 것을 일 목적으로 한다.

[0008] 다만, 본 발명이 해결하고자 하는 기술적 과제는 상술한 과제에 제한되지 않으며, 언급되지 않은 또 다른 과제들은 아래에 기재된 발명의 설명으로부터 당업자에게 명확하게 이해될 수 있을 것이다.

**과제의 해결 수단**

- [0009] 본 발명의 일 실시예에 따른 배터리 모듈은, 적어도 하나의 배터리 셀을 포함하는 복수의 셀 그룹; 및 상부와 하부가 개방된 형태를 가지며, 상기 복수의 셀 그룹을 수용하는 크러쉬 플레이트; 를 포함하며, 상기 크러쉬 플레이트는, 하나의 금속 플레이트가 복수회 밴딩된 형태를 갖는다.
- [0010] 상기 금속 플레이트는, 상기 복수의 셀 그룹의 외측면을 둘러싸되 서로 인접한 셀 그룹 사이마다 상기 금속 플레이트가 개재되도록 밴딩된 형태를 가질 수 있다.
- [0011] 상기 배터리 셀은, 파우치 타입 배터리 셀일 수 있다.
- [0012] 상기 배터리 셀 그룹의 양 면 상에는 접촉 테이프가 부착되며, 상기 배터리 셀 그룹의 양 면에 위치하는 금속 플레이트 부분과 배터리 셀 그룹 사이는 상기 접촉 부재에 의해 고정될 수 있다.
- [0013] 상기 금속 플레이트는, 밴딩 기준 선을 따라 형성된 파단부를 구비할 수 있다.
- [0014] 상기 배터리 모듈은, 상기 복수의 셀 그룹 및 크러쉬 플레이트로 구성된 조립체를 수용하는 모듈 케이스를 더 포함할 수 있다.
- [0015] 상기 크러쉬 플레이트와 모듈 케이스 사이에는 접촉체가 충진되어 상기 크러쉬 플레이트와 모듈 케이스가 상호 고정될 수 있다.
- [0016] 한편, 상술한 배터리 모듈을 제조하기 위한 본 발명의 일 실시예에 따른 배터리 모듈의 제조 방법은, (S1) 직사각 형태의 금속 플레이트를 마련하는 단계; (S2) 상기 금속 플레이트 상에 밴딩을 위한 기준선을 따라 파단부를 형성하는 단계; (S3) 적어도 하나의 배터리 셀로 이루어지는 복수의 셀 그룹을 상기 금속 플레이트 상에 서로 이격되어 배치되도록 부착시키는 단계; 및 (S4) 상기 금속 플레이트를 상기 기준선을 중심으로 밴딩하여 상기 복수의 셀 그룹을 둘러싸는 크러쉬 플레이트를 형성하는 단계;를 포함한다.
- [0017] 상기 (S2) 단계는, 상기 밴딩을 위한 기준선을 따라 연속적 또는 불연속적인 홈을 형성하여 주변 영역과 비교하여 금속 플레이트의 두께가 더 얇게 형성되는 파단부를 형성하는 단계일 수 있다.
- [0018] 상기 (S3) 단계는, 상기 금속 플레이트의 길이 방향을 따라 등간격으로 셀 그룹을 부착시키되, 교번하여 금속 플레이트의 서로 반대되는 면에 부착시키는 단계일 수 있다.
- [0019] 상기 (S3) 단계는, 상기 금속 플레이트의 길이 방향을 따라 금속 플레이트의 동일 면 상에 셀 그룹을 부착시키되, 금속 플레이트의 길이 방향 일측으로부터 타측을 향할수록 인접한 셀 그룹 사이의 거리가 더 가까워지도록 부착시키는 단계일 수 있다.
- [0020] 상기 (S4) 단계는, 서로 인접한 셀 그룹 사이마다 상기 금속 플레이트가 개재되도록 상기 금속 플레이트를 밴딩하는 단계일 수 있다.
- [0021] 상기 배터리 모듈의 제조 방법은, (S5) 상기 복수의 셀 그룹 및 크러쉬 플레이트를 포함하는 조립체를 모듈 케이스 내에 수용시킨 후 상기 조립체와 모듈 케이스 사이에 형성된 공간 내에 접촉체를 충진시켜 상기 조립체와 모듈 케이스 상호 간에 고정되도록 하는 단계;를 더 포함할 수 있다.

**발명의 효과**

- [0022] 본 발명의 일 측면에 따르면, 크러쉬 플레이트가 적용되어 강성이 확보될 수 있으면서도 하나의 금속 플레이트 상에 배터리 셀을 부착시키고 금속 플레이트를 적절히 밴딩하여 크러쉬 플레이트 및 그 안에 고정된 배터리 셀 구조를 한꺼번에 얻는 방식으로 제작됨으로써 제조 공정이 간소화 될 수 있어 배터리 모듈에 대한 생산성이 향상될 수 있다.
- [0023] 본 발명의 다른 측면에 따르면, 크러쉬 플레이트 적용을 위한 추가적인 체결 부재 등이 요구되지 않아 그 구조가 간소화 되기 때문에 배터리 모듈의 에너지 밀도 또한 향상시킬 수 있다.

**도면의 간단한 설명**

- [0024] 본 명세서에 첨부되는 다음의 도면들은 본 발명의 바람직한 실시예를 예시하는 것이며, 후술되는 발명의 상세한 설명과 함께 본 발명의 기술사상을 더욱 이해시키는 역할을 하는 것이므로, 본 발명은 그러한 도면에 기재된 사항에만 한정되어 해석되어서는 아니 된다.

도 1은 본 발명의 일 실시예에 따른 배터리 모듈을 나타내는 사시도이다.

도 2는 본 발명의 일 실시예에 따른 배터리 모듈에 적용되는 배터리 셀을 나타내는 평면도이다.

도 3은 본 발명의 일 실시예에 따른 배터리 모듈을 나타내는 평면도이다.

도 4는 본 발명의 일 실시예에 따른 배터리 모듈에 적용되는 크러쉬 플레이트를 펼쳐놓고 그 위에 셀 그룹들을 부착시킨 상태를 나타내는 도면이다.

도 5는 본 발명의 일 실시예에 따른 배터리 모듈을 나타내는 도면으로서, 셀 그룹들과 크러쉬 플레이트를 포함하는 조립체를 모듈 케이스 내에 수용시킨 형태를 나타내는 도면이다.

도 6은 본 발명의 다른 실시예에 따른 배터리 모듈을 나타내는 사시도이다.

도 7은 본 발명의 다른 실시예에 따른 배터리 모듈을 나타내는 평면도이다.

도 8은 본 발명의 다른 실시예에 따른 배터리 모듈에 적용되는 크러쉬 플레이트를 펼쳐놓고 그 위에 셀 그룹들을 부착시킨 형태를 나타내는 도면이다.

### 발명을 실시하기 위한 구체적인 내용

- [0025] 이하, 첨부된 도면을 참조하여 본 발명의 바람직한 실시예를 상세히 설명하기로 한다. 이에 앞서, 본 명세서 및 청구범위에 사용된 용어나 단어는 통상적이거나 사전적인 의미로 한정해서 해석되어서는 아니 되며, 발명자는 그 자신의 발명을 가장 최선의 방법으로 설명하기 위해 용어의 개념을 적절하게 정의할 수 있다는 원칙에 입각하여 본 발명의 기술적 사상에 부합하는 의미와 개념으로 해석되어야만 한다. 따라서, 본 명세서에 기재된 실시예와 도면에 도시된 구성은 본 발명의 가장 바람직한 일부 실시예에 불과할 뿐이고 본 발명의 기술적 사상을 모두 대변하는 것은 아니므로, 본 출원시점에 있어서 이들을 대체할 수 있는 다양한 균등물과 변형예들이 있을 수 있음을 이해하여야 한다.
- [0026] 도 1 내지 도 4를 참조하여, 본 발명의 일 실시예에 따른 배터리 모듈의 구조 및 그 제조 방법에 대해서 설명하기로 한다.
- [0027] 도 1은 본 발명의 일 실시예에 따른 배터리 모듈을 나타내는 사시도이고, 도 2는 본 발명의 일 실시예에 따른 배터리 모듈에 적용되는 배터리 셀을 나타내는 평면도이다. 또한, 도 3은 본 발명의 일 실시예에 따른 배터리 모듈을 나타내는 평면도이고, 도 4는 본 발명의 일 실시예에 따른 배터리 모듈에 적용되는 크러쉬 플레이트를 펼쳐놓고 그 위에 셀 그룹들을 부착시킨 상태를 나타내는 도면이다.
- [0028] 먼저, 도 1 내지 도 3을 참조하면, 본 발명의 일 실시예에 따른 배터리 모듈은 복수의 셀 그룹(100) 및 복수의 셀 그룹(100)을 감싸는 형태로 수용하는 크러쉬 플레이트(200)(Crush plate)를 포함한다.
- [0029] 상기 복수의 셀 그룹(100) 각각은 적어도 하나의 배터리 셀(10)을 포함한다. 본 발명의 도면에서는 각 셀 그룹(100)은 세 개의 배터리 셀(10)이 적층된 형태를 갖는 경우만이 도시되어 있다. 그러나, 본 발명이 이에 한정되는 것은 아니며, 하나의 셀 그룹(100)은 단지 하나의 배터리 셀(10)만으로 이루어질 수도 있고, 두 개 또는 네 개 이상의 배터리 셀(10)이 적층된 것일 수도 있는 것이다.
- [0030] 상기 배터리 셀(10)로는 파우치 타입 배터리 셀(10)이 적용될 수 있다. 도 2를 참조하면, 본 발명에 적용되는 파우치 타입 배터리 셀(10)은 전극 조립체(미도시), 파우치 케이스(11), 한 쌍의 전극 리드(14) 및 실란트(15)를 포함한다.
- [0031] 도면에 도시되어 있지는 않으나, 상기 전극 조립체는, 교호적으로 반복 적층된 양극판과 음극판 사이에 세퍼레이터를 개재시킨 형태를 가지며, 양 측 최 외각에서는 절연을 위해 세퍼레이터가 각각 위치하는 것이 바람직하다.
- [0032] 상기 양극판은, 양극 집전체 및 적어도 그 일 면 사형 코팅되는 양극 활물질 층으로 이루어지며, 일측 단부에는 양극 활물질이 코팅되지 않은 양극 무지부 영역이 형성되는데, 이러한 양극 무지부 영역은 전극 리드(14)와 연결되는 양극탭으로서 기능한다.
- [0033] 마찬가지로, 상기 음극판은 음극 집전체 및 적어도 그 일 면 상에 코팅되는 음극 활물질 층으로 이루어지며, 일측 단부에는 음극 활물질 층이 코팅되지 않은 무지부 영역이 형성되는데, 이러한 무지부 영역은 전극 리드(14)와 연결되는 음극탭으로서 기능한다.



- [0034] 또한, 상기 세퍼레이터는 양극판과 음극판 사이에 개재되어 서로 다른 극성을 갖는 전극판끼리 직접 접촉되는 것을 방지하되, 양극판과 음극판 사이에서 전해질을 매개체로 하여 이온의 이동이 가능하도록 하기 위해 다공성 재질로 이루어질 수 있다.
- [0035] 상기 파우치 케이스(11)는, 전극 조립체의 상부를 커버하는 상부 케이스와 하부를 커버하는 하부 케이스로 이루어질 수 있고, 상부 케이스 및 하부 케이스 각각은 최 내층에 해당하는 제1 수지층/ 중간층에 해당하는 금속층/ 최 외층에 해당하는 제2 수지층으로 구성되는 다층의 파우치 필름으로 이루어질 수 있다.
- [0036] 이러한 파우치 필름의 최 내측면을 이루는 제1 수지층은, 상/하부 케이스가 맞닿은 상태로 열을 가하였을 때 서로 잘 융착이 될 수 있도록 하기 위해 열 융착성을 갖는 수지로 이루어질 수 있다. 이러한 제1 수지층으로는 무연신 폴리프로필렌, 폴리프로필렌 또는 이들의 혼합물 등이 이용될 수 있다. 상기 금속층으로는 알루미늄(A1) 등의 열전도성이 우수한 금속이 이용될 수 있다. 또한, 최 외층을 이루는 제2 수지층으로는 폴리에틸렌테레프탈레이트, 나일론 또는 이들의 혼합물 등이 이용될 수 있다.
- [0037] 상기 파우치 케이스(11)는 전극 조립체(미도시)를 수용하는 수용부(12) 및 수용부(12)의 둘레 방향으로 연장되어 전극 리드(14)가 외부로 인출된 상태로 열 융착되어 파우치 케이스(12)를 밀봉시키는 실링부(13) 이렇게 두 영역을 포함한다.
- [0038] 상기 전극 리드(11)는, 양극탭에 연결되는 양극 리드 및 음극탭에 연결되는 음극 리드로 구분되며, 양극 리드와 음극 리드 각각은 파우치 케이스(11)의 외측으로 인출된다. 본 발명의 도면에서는 한 쌍의 전극 리드(11)가 서로 다른 방향으로 인출된 경우만이 도시되어 있으나, 이는 예시적인 것이며, 한 쌍의 전극 리드(11)는 서로 동일한 방향으로 인출되는 것도 가능한 것이다.
- [0039] 상기 실란트(15)는 파우치 케이스(11)가 실링될 때, 파우치 케이스(11)의 내측면과 전극 리드(14) 사이에 개재되어 실링부(13)의 밀봉성을 높인다. 이러한 실란트(15)는 전극 리드(14) 일부의 둘레에 감겨진 형태로 제공될 수 있다.
- [0040] 한편, 상기 파우치 타입 배터리 셀(10)은, 양 측부에 위치하는 실링부(13)가 수용부(12)를 향해 폴딩(folding)된 상태를 유지하기 위해 적용되는 접착 테이프(T)를 구비할 수도 있다.
- [0041] 본 발명을 설명함에 있어서, 배터리 셀(10)은 파우치 타입 배터리 셀인 경우를 중심으로 설명을 하였으나, 본 발명에 따른 배터리 모듈에 적용되는 배터리 셀(10)은 반드시 파우치 타입 배터리 셀로 한정되는 것은 아니며, 다양한 형태의 이차전지가 적용 가능함은 물론이다. 일 예로 파우치 타입 배터리 셀 외에 각형 배터리 셀이 적용될 수도 있는 것이다.
- [0043] 도 1, 도 3 및 도 4를 참조하면, 상기 크러쉬 플레이트(200)는, 대략 길이가 폭 대비 길게 형성된 대략 길다란 직사각형의 금속 플레이트가 복수회 밴딩된 형태를 갖는다.
- [0044] 상기 크러쉬 플레이트(200)로는, 본 발명에 따른 배터리 모듈이 특히 자동차용 배터리로서 이용되는 경우에 있어서, 외부의 충격에 의한 배터리 파손에 따른 발화/폭발 등의 방지를 위해 배터리 셀(10)을 보호하는 기능을 하기 위해 냉간 압연 강판 등의 강성이 높은 재질로 이루어진 금속 플레이트가 이용될 수 있다.
- [0045] 도 3 및 도 4를 참조하면, 상기 크러쉬 플레이트(200)는, 펼쳐진 상태에서 그 일 면 상에 복수의 셀 그룹(100)들이 상호간에 소정의 거리만큼 이격되어 부착된 상태로 기 설정된 밴딩 기준 선들(A1~A9)을 기준으로 하여 밴딩된다. 여기서, 밴딩 기준 선들(A1~A9)은 펼쳐진 상태의 금속 플레이트(200)의 길이 방향 일측 단부로부터 타측 단부 방향을 따라 순차적으로 A1, A2, A3, ……., A8, A9 의 순서로 형성된다. 이처럼 밴딩된 상기 크러쉬 플레이트(200)는, 복수의 셀 그룹(100)들이 적층되어 형성된 셀 그룹 적층체의 외측면을 둘러싸고 동시에 서로 인접한 셀 그룹 사이마다 개재된 구조를 가지며, 이러한 구조로 인해 외부의 충격으로부터 내부의 배터리 셀(10)들을 보호할 수 있게 된다.
- [0046] 상기 복수의 셀 그룹(100)들은 양면 테이프 등과 같이 양 면으로 접착이 가능한 접착 부재를 이용하여 크러쉬 플레이트(200)에 부착된다. 즉, 상기 복수의 셀 그룹(100)들은 양 면 상에 접착 부재(P)가 형성된 상태로 밴딩이 이루어지기 전에 크러쉬 플레이트(200)의 일 면 상에 부착되며, 밴딩이 이루어지고 난 후에는 각각의 셀 그룹(100)은 양 면 상에 위치하는 크러쉬 플레이트(200) 부분에 접착 부재(P)에 의해 고정된다.
- [0047] 한편, 도면에 도시되어 있지는 않으나, 상기 크러쉬 플레이트(200)는 밴딩 기준 선(A1~A9)을 따라 형성된 파단



부를 구비할 수 있으며, 이로써 높은 강성을 갖는 냉간 압연 강판 등으로 이루어진 금속 플레이트의 밴딩 공정이 용이하게 이루어질 수 있다.

- [0048] 이러한 파단부(미도시)는, 밴딩을 위해 형성된 상기 밴딩 기준 선(A1~A9)을 따라 연속적 또는 불연속적으로 형성된 홈 형태를 가질 수 있으며, 이처럼 파단부가 형성되는 경우, 크러쉬 플레이트(200)는 밴딩 기준선(A1~A9) 영역이 주변 영역과 비교하여 금속 플레이트가 더 얇게 형성된 형태를 갖게 되기 때문에 밴딩 공정이 용이하게 이루어질 수 있는 것이다.
- [0049] 한편, 도 5를 참조하면, 본 발명의 일 실시예에 따른 배터리 모듈은, 복수의 셀 그룹(100) 및 크러쉬 플레이트(200)로 구성된 조립체(300)를 수용하는 모듈 케이스(400)를 더 포함하는 형태로 구현될 수도 있다.
- [0050] 이 경우, 상기 조립체(300)를 구성하는 크러쉬 플레이트(200)와 모듈 케이스(400) 사이에 형성된 빈 공간(S)에는 접착제가 충전되어 크러쉬 플레이트(200)와 모듈 케이스(400)가 상호 고정되도록 하며, 이로써 복수의 셀 그룹(100)과 크러쉬 플레이트(200)로 구성된 조립체(300)가 모듈 케이스(400) 내에서 고정될 수 있도록 한다.
- [0052] 다음은, 도 3 및 도 4를 참조하여, 본 발명의 일 실시예에 따른 배터리 모듈의 제조 방법에 대해서 구체적으로 설명하기로 한다.
- [0053] 본 발명의 일 실시예에 따른 배터리 모듈의 제조 방법은, (S1) 직사각 형태의 금속 플레이트(200)를 마련하는 단계; (S2) 상기 금속 플레이트(200) 상에 밴딩을 위한 밴딩 기준 선(A1~A9)을 따라 파단부(미도시)를 형성하는 단계; (S3) 적어도 하나의 배터리 셀(10)로 이루어지는 복수의 셀 그룹(100)을 금속 플레이트(200) 상에 서로 이격되어 배치되도록 부착시키는 단계; 및 (S4) 상기 금속 플레이트(200)를 밴딩 기준 선(A1~A9)을 중심으로 밴딩하여 복수의 셀 그룹(100)을 둘러싸는 크러쉬 플레이트(200)를 형성하는 단계;를 포함한다.
- [0054] 또한, 본 발명의 일 실시예에 따른 배터리 모듈의 제조 방법은, (S5) 상기 복수의 셀 그룹(100) 및 크러쉬 플레이트(200)를 포함하는 조립체(300)를 모듈 케이스(400) 내에 수용시킨 후 조립체(300)와 모듈 케이스(400) 사이에 형성된 공간(S) 내에 접착제를 충전시켜 조립체(300)와 모듈 케이스(400) 상호간이 고정되도록 하는 단계;를 더 포함할 수도 있다.
- [0055] 본 발명의 일 실시예에 따른 배터리 모듈의 제조 방법을 설명함에 있어서, 상기 (S1), (S2), (S3), (S4) 및 (S5)와 같은 표기는 단지 각각의 단계에 대한 참조 부호로서 기재된 것일 뿐이며, 이로써 제조 방법을 이루는 각 단계의 순서가 결정되는 것은 아니다. 즉, 제조 방법을 이루는 각 단계들은, 특별히 선 후 관계에 대한 언급이 없는 이상, 논리적으로 가능한 경우라면 얼마든지 그 선 후 관계는 자유롭게 결정될 수 있는 것이다.
- [0056] 상기 (S1) 단계는, 크러쉬 플레이트(200)의 형성을 위한 대략 길다란 직사각 형태의 금속 플레이트를 마련하는 단계이다. 여기서, 크러쉬 플레이트와 금속 플레이트는 사실상 동일한 구성요소를 지칭하는 것이며, 밴딩이 이루어져 완성된 형태를 갖는 금속 플레이트를 크러쉬 플레이트로 지칭하는 것이다. 따라서, 본 발명에 있어서 크러쉬 플레이트와 금속 플레이트에 대해서는 모두 동일한 도면 참조 부호 200을 사용하기로 한다.
- [0057] 상기 (S2) 단계는, 마련된 금속 플레이트(200)의 밴딩을 용이하게 하기 위해 밴딩 기준 선(A1~A9)을 따라 부분적으로 금속 플레이트(200)의 두께를 얇게 하기 위한 연속적 또는 불연속적인 홈 형태의 파단부(미도시)를 형성하는 단계이다. 이러한 (S2) 단계는, 후술할 셀 그룹(100) 부착 단계 이 전 또는 이 후 모두 가능한 단계이다.
- [0058] 상기 파단부를 이루는 홈을 형성하는 대신 금속 플레이트(200)를 관통하는 홀(hole)을 형성하는 것도 가능하다. 이러한 홀의 형성은 불연속적으로 이루어져야 하며, 이 경우 금속 플레이트(200)의 밴딩의 용이성 측면에 있어서 장점이 있다.
- [0059] 상기 (S3) 단계는, 펼쳐진 상태의 금속 플레이트(200)의 길이 방향을 따라 금속 플레이트(200)의 동일 면 상에 각각의 셀 그룹(100)들을 이격되게 부착시키되, 금속 플레이트(200)의 길이 방향 일측으로부터 타측을 향할수록 인접한 셀 그룹 사이의 거리가 더 멀어지도록 부착시키는 단계에 해당한다.
- [0060] 셀 그룹(100) 4개가 적용된 경우를 예시적으로 나타내고 있는 본원의 도 3을 참조하면, 밴딩 기준 선 A2와 A3 사이의 거리, A4와 A5 사이의 거리, A6와 A7 사이의 거리 및 A8과 A9 사이의 거리는 4개의 셀 그룹(100)의 폭을 합한 거리, 3개의 셀 그룹(100)의 폭을 합한 거리, 2개의 셀 그룹(100)의 폭을 합한 거리 및 1개의 셀그룹(100)의 폭에 대응된다.
- [0061] 따라서, 도 4에 나타난 바와 같이, 펼쳐진 상태의 금속 플레이트(200) 상에 셀 그룹(100)들을 배치함에 있어서,

밴딩 기준 선 A4와 A5 사이의 거리는 A2와 A3 사이의 거리보다 하나의 셀 그룹(100)이 갖는 폭만큼 더 가까워지고, A6와 A7 사이의 거리는 A4와 A5 사이의 거리보다 하나의 셀 그룹(100)이 갖는 폭만큼 더 가까워지고, A8과 A9 사이의 거리는 A6와 A7 사이의 거리보다 하나의 셀 그룹(100)이 갖는 폭만큼 더 가까워지도록 설정되어야 하는 것이다.

[0062] 상기 (S4) 단계는, 복수의 셀 그룹(100)들이 부착된 상태로 금속 플레이트(200)를 밴딩하되, 금속 플레이트(200)가 복수의 셀 그룹(100)으로 이루어진 적층체를 둘러쌀 뿐만 아니라, 인접한 셀 그룹(100) 사이마다 금속 플레이트(200)가 개재된 형태가 나타나도록 금속 플레이트(200)를 밴딩하여 완성된 형태의 크러쉬 플레이트(200)를 형성시키는 단계이다.

[0063] 또한, 도 3에 도시된 실시예에 따르면, 상기 금속 플레이트(200)를 밴딩함에 있어서, 복수의 셀 그룹(100)으로 이루어진 셀 그룹 적층체의 외측면을 둘러싸되 서로 인접한 셀 그룹(100) 사이마다 금속 플레이트(200)가 개재되도록 하기 위해 모든 밴딩 기준 선(A1~A9)에서 동일한 방향으로 밴딩이 이루어지게 된다.

[0065] 다음은, 도 6 내지 도 8을 참조하여, 본 발명의 다른 실시예에 따른 배터리 모듈의 구조 및 그러한 배터리 모듈의 제조 방법에 대해서 설명하기로 한다.

[0066] 도 6은 본 발명의 다른 실시예에 따른 배터리 모듈을 나타내는 사시도이고, 도 7은 본 발명의 다른 실시예에 따른 배터리 모듈을 나타내는 평면도이고, 도 8은 본 발명의 다른 실시예에 따른 배터리 모듈에 적용되는 크러쉬 플레이트를 펼쳐놓고 그 위에 셀 그룹들을 부착시킨 형태를 나타내는 도면이다.

[0067] 본 발명의 다른 실시예에 따른 배터리 모듈은, 앞서 설명한 본 발명의 일 실시예에 따른 배터리 모듈과 비교하여 금속 플레이트(200) 상에서의 배터리 셀(10)의 배치 위치와 그에 따른 밴딩 기준선(B1~B10)의 위치와 개수가 서로 차이가 있을 뿐, 그 밖의 사항들은 실질적으로 동일하다. 또한, 본 발명의 다른 실시예에 따른 배터리 모듈의 제조 방법 역시, 이러한 구조적인 차이점에 따라 자연히 제조 공정상의 차이가 발생하는 부분이 있을 뿐, 그 밖의 사항들은 실질적으로 동일하다.

[0068] 따라서, 본 발명의 다른 실시예에 따른 배터리 모듈을 설명함에 있어서는, 앞선 실시예에서와 차이가 있는 부분에 대해서만 집중적으로 설명하기로 하며, 실질적으로 동일하여 중복되는 설명은 생략하기로 한다.

[0069] 도 6 내지 도 8을 참조하면, 상기 크러쉬 플레이트(200)는, 펼쳐진 상태에서 그 양 면 상에 셀 그룹(100)들이 나누어 부착된 상태로 밴딩 기준 선들(B1~B10)을 기준으로 하여 밴딩된다. 여기서, 밴딩 기준 선들(B1~B10)은 펼쳐진 상태의 금속 플레이트(200)의 길이 방향 일측 단부로부터 타측 단부 방향을 따라 순차적으로 B1, B2, B3, ……., B8, B9, B10 의 순서로 형성된다. 이처럼 밴딩된 상기 크러쉬 플레이트(200)는, 복수의 셀 그룹(100)들이 적층되어 형성된 셀 그룹 적층체의 외측면을 둘러싸고 동시에 서로 인접한 셀 그룹 사이마다 개재된 구조를 가지며, 이러한 구조로 인해 외부의 충격으로부터 내부의 배터리 셀(10)들을 보호할 수 있게 된다는 점에서는 앞선 실시예에서와 동일하다.

[0070] 다만, 본 발명의 다른 실시예에 따른 배터리 모듈은, 금속 플레이트(200)가 펼쳐진 상태에서 어느 일 면 상에만 셀 그룹(100)들이 부착되는 것이 아니라, 복수의 셀 그룹(100)들 중 일부는 일 면 상에 부착되고, 나머지는 양 면 상에 부착되는 방식으로 제조된다는 점에서 앞선 실시예에 따른 배터리 모듈과 차이가 있다. 또한, 본 발명의 다른 실시예에 따른 배터리 모듈은, 금속 플레이트(200)의 길이 방향을 따라 등간격으로 셀 그룹(100)을 부착시키되, 교번하여 금속 플레이트(200)의 반대되는 면에 부착시키는 방식으로 제조된다는 점에서 앞선 실시예에 따른 배터리 모듈과 차이가 있다.

[0071] 즉, 본 발명의 다른 실시예에 따른 배터리 모듈의 제조 방법은, 앞선 실시예와 비교하여 (S3) 단계에 있어서 일부 차이가 있다. 도 7 및 도 8을 참조하면, 이러한 본 발명의 다른 실시예에 따른 배터리 모듈의 제조 방법에 있어서, (S3) 단계는, 밴딩 기준 선 B2와 B3 사이, B4와 B5 사이의 거리, B6와 B7 사이의 거리 각각이 모두 동일하게 1개의 셀 그룹(100)의 폭과 동일하게 형성되도록 셀 그룹(10)을 배치하는 단계에 해당하는 것이다.

[0072] 또한, 본 발명의 다른 실시예에 따른 배터리 모듈의 제조 방법은, 앞선 실시예와 비교하여 (S4) 단계에 있어서 일부 차이가 있다. 도 7 및 도 8을 참조하면, 이러한 본 발명의 다른 실시예에 따른 배터리 모듈의 제조 방법에 있어서, (S4) 단계는, 밴딩 기준 선(B1~B10)에서의 밴딩 방향이 서로 상이하게 밴딩이 이루어지는 단계이다.

[0073] 즉, 상기 (S4) 단계에 있어서, 기준선 B1, B2, B3, B6, B7의 밴딩 방향(제1 방향)이 서로 동일하고, 기준선 B4,

B5, B8, B9, B10의 밴딩 방향(제2 방향)이 서로 동일한데, 제1 방향과 제2 방향은 서로 반대이다.

[0075] 상술한 바와 같이, 본 발명의 일 실시예에 따른 배터리 모듈과 본 발명의 다른 실시예에 따른 배터리 모듈은, 금속 플레이트(200) 상에서의 셀 그룹(100)의 배치 위치 및 밴딩 기준 선(A1~A9, B1~B10)의 형성 위치, 그리고 밴딩 기준 선(A1~A9, B1~B10)에서 밴딩이 이루어지는 방향 등이 서로 상이하다. 그러나, 본 발명의 일 실시예에 따른 배터리 모듈과 다른 실시예에 따른 배터리 모듈은 모두 금속 플레이트(200)가 복수의 셀 그룹(100)으로 이루어진 셀 그룹 적층체의 외측면을 둘러싸되 서로 인접한 셀 그룹(100) 사이마다 상기 금속 플레이트(200)가 개재되도록 밴딩된 형태를 갖는다는 점에서는 동일하며, 이러한 구조로 인해 외부의 충격으로부터 내부의 배터리 셀(10)들을 보호할 수 있게 된다는 점에서는 공통된다.

[0076] 한편, 본 발명의 다양한 실시예에 따른 배터리 모듈들이 복수개 연결되어 더 큰 용량 및/또는 더 큰 전압을 나타내는 배터리 팩을 구현할 수 있다.

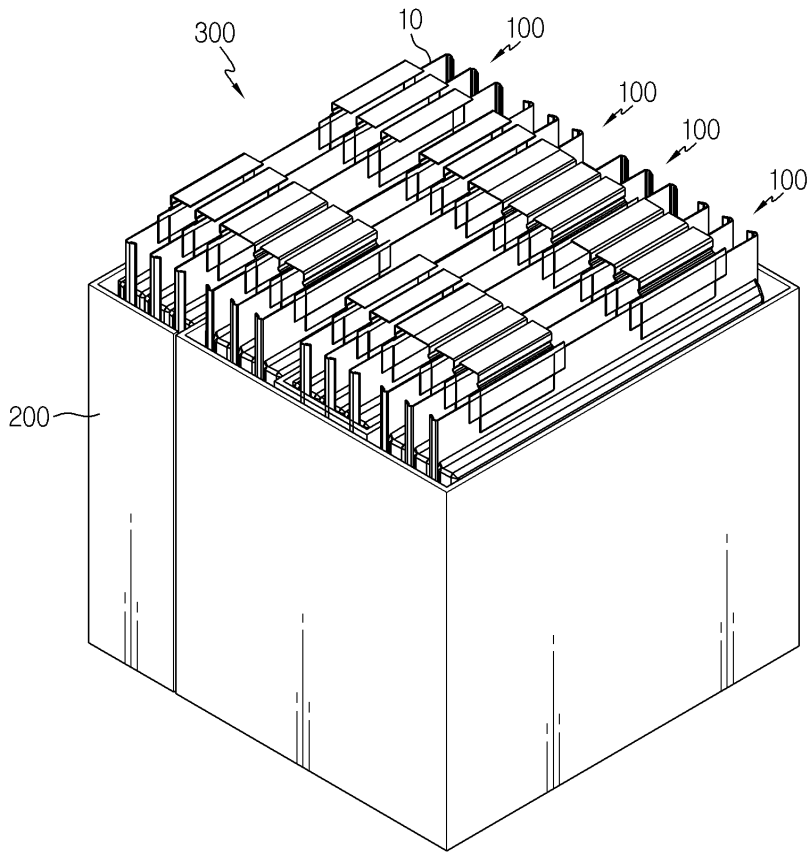
[0078] 이상에서 본 발명은 비록 한정된 실시예와 도면에 의해 설명되었으나, 본 발명은 이것에 의해 한정되지 않으며 본 발명이 속하는 기술분야에서 통상의 지식을 가진 자에 의해 본 발명의 기술사상과 아래에 기재될 특허청구범위의 균등범위 내에서 다양한 수정 및 변형이 가능함은 물론이다.

**부호의 설명**

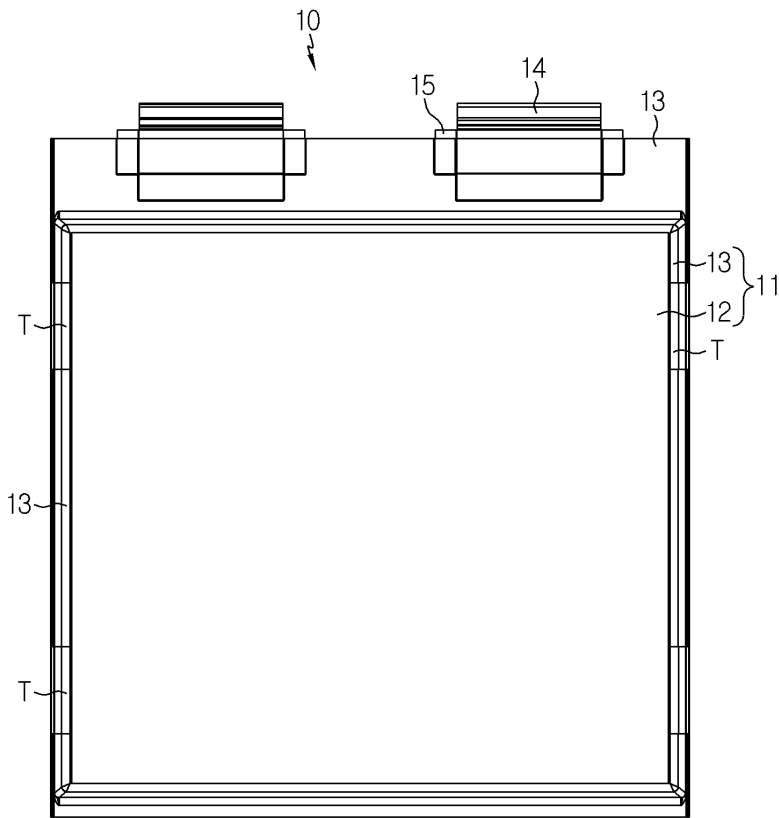
- [0079] 10: 배터리 셀
- 11: 파우치 케이스
- 12: 수용부
- 13: 실링부
- 14: 전극 리드
- 15: 실란트
- T: 집착 테이프
- 100: 셀 그룹
- 200: 크러쉬 플레이트
- A1~A9, B1~B10: 밴딩 기준 선
- 300: 조립체
- 400: 모듈 케이스

도면

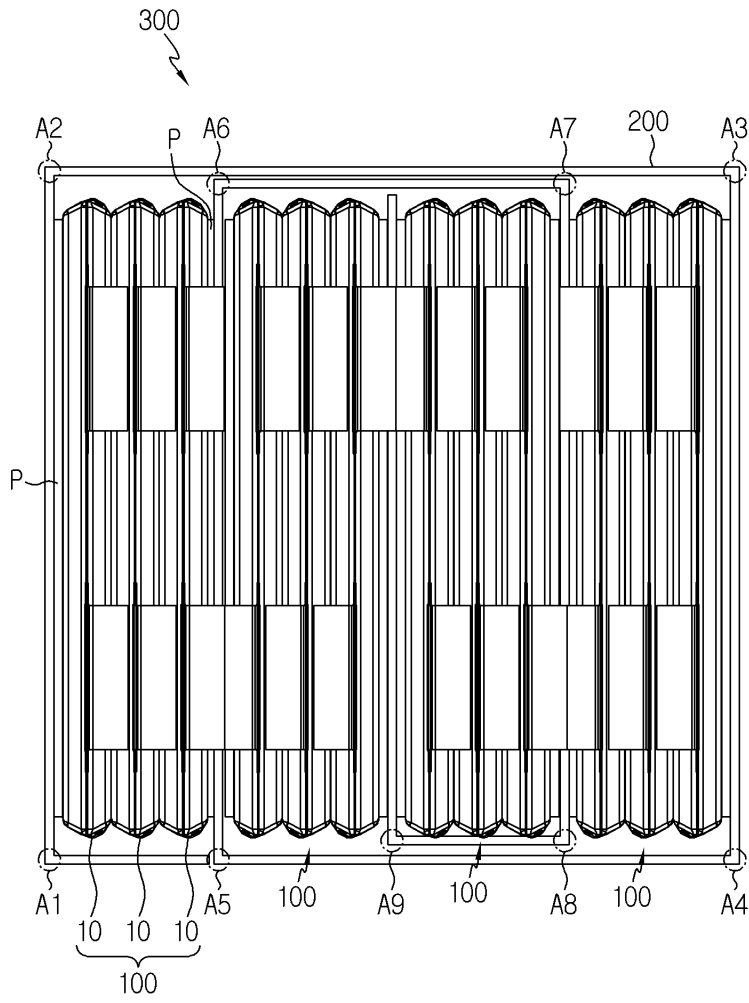
도면1



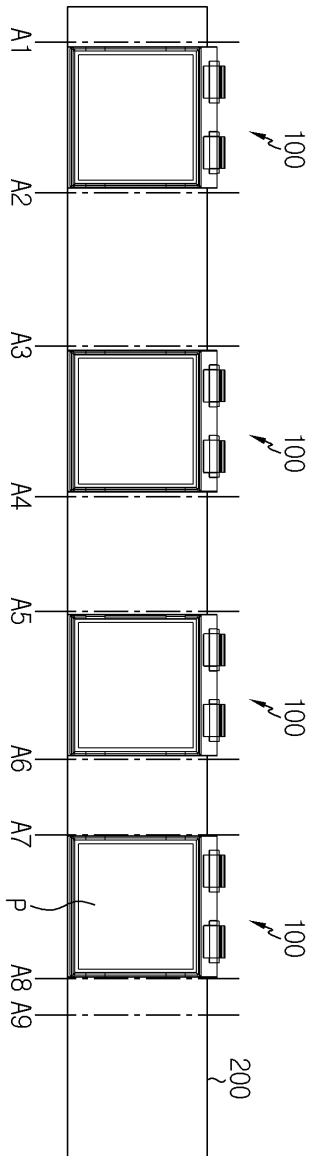
도면2



도면3

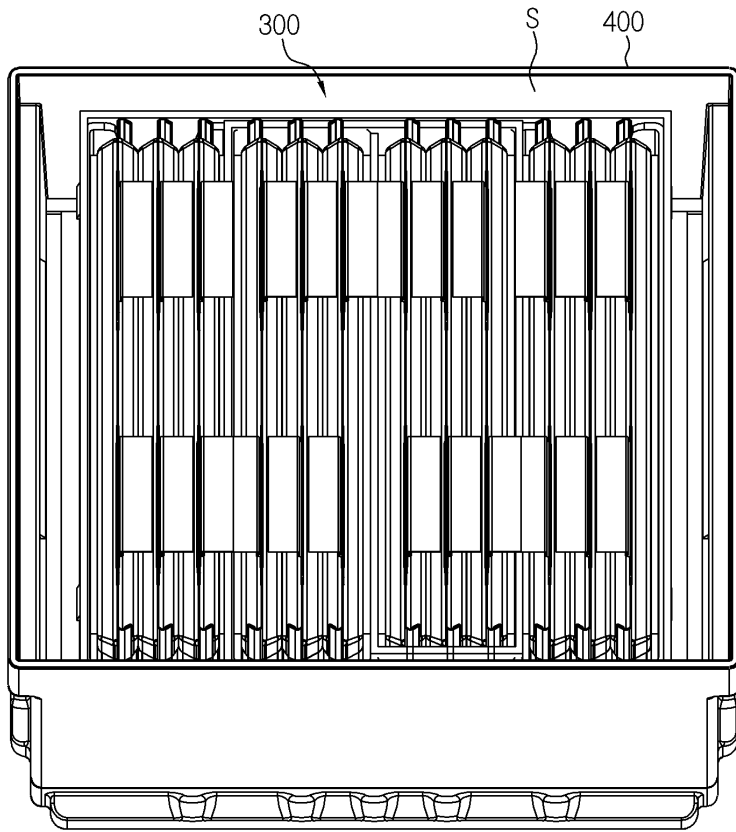


도면4

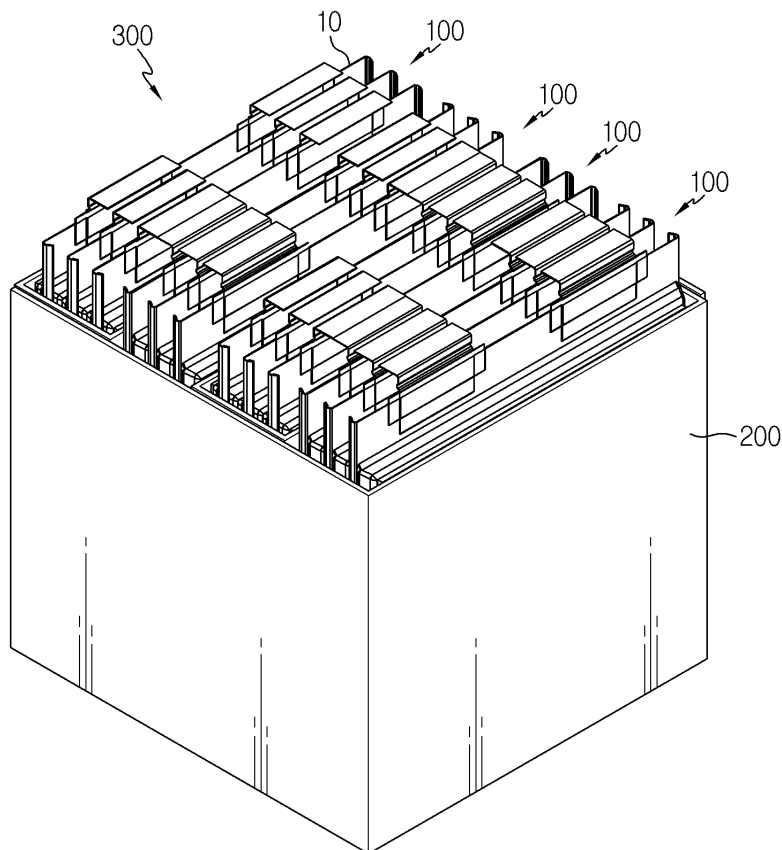




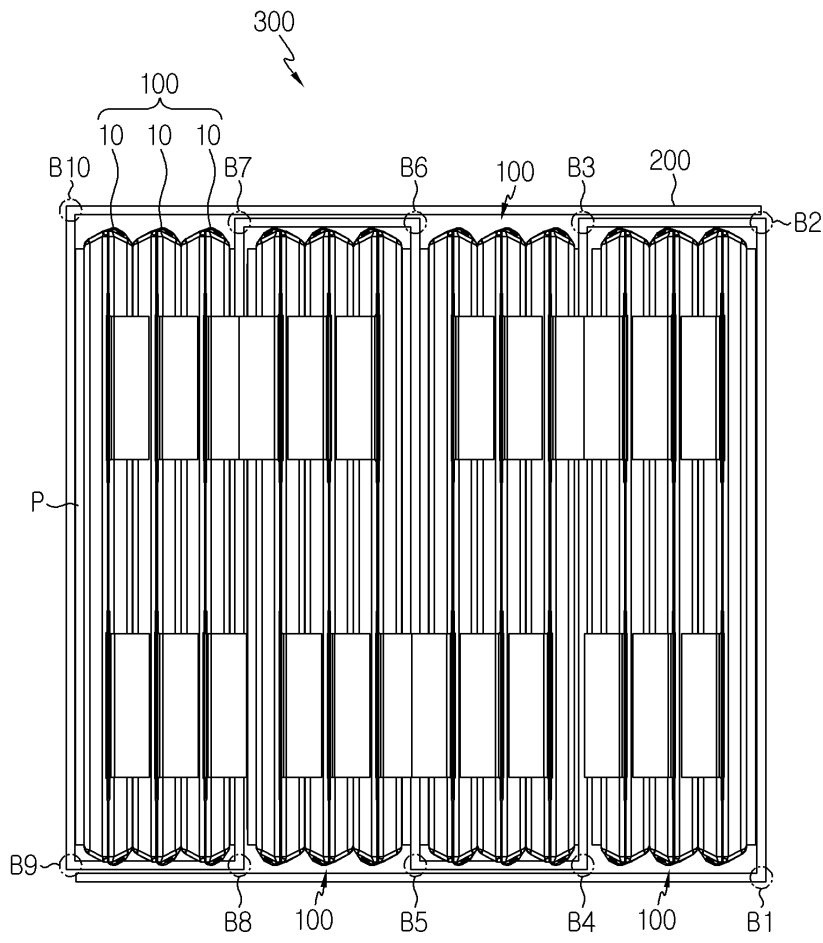
도면5



도면6



도면7



도면8

