



(12)实用新型专利

(10)授权公告号 CN 210094279 U

(45)授权公告日 2020.02.21

(21)申请号 201920414022.0

(22)申请日 2019.03.29

(73)专利权人 山东陆海新能源技术有限公司
地址 253500 山东省德州市陵城区经济开发
区北辰路中段路北

(72)发明人 姚振华 尹伟 杨建忠 石龙
田兆森 太玉敬 宋士武 杜杰胜
廉洪燕 许文涛

(74)专利代理机构 北京中企鸿阳知识产权代理
事务所(普通合伙) 11487
代理人 汪斌

(51)Int.Cl.
A01K 1/00(2006.01)

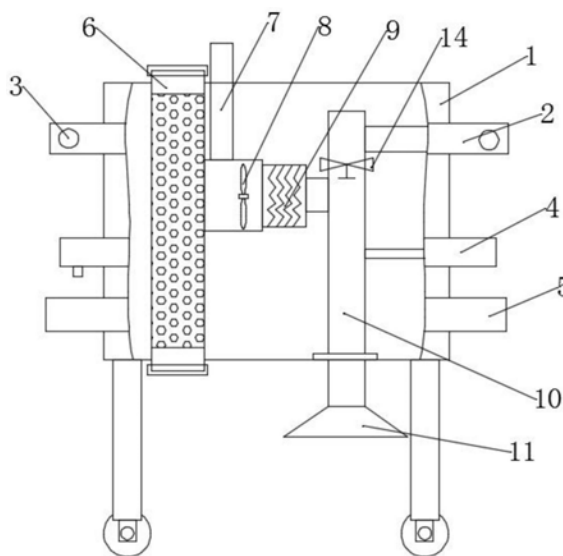
权利要求书1页 说明书4页 附图2页

(54)实用新型名称

家禽养殖专用除湿机

(57)摘要

本实用新型涉及一种家禽养殖专用除湿机，包括可移动除湿组件和空调固定除湿组件，所述可移动除湿包括移动壳体，所述移动壳体内设置除湿组件，所述移动壳体的外侧从上至下依次套接有除湿管、饮水槽、喂食槽，所述饮水槽内设置通风管，所述通风管上设置通风口，所述除湿管的外壁上设置出风孔，所述除湿组件包括干燥箱、鼓风机、加热箱，所述鼓风机的进风口与干燥箱连通，所述鼓风机的出风口与加热箱连通，所述加热箱上连接有出风管。本实用新型不仅能够对家禽养殖房内的空气进行除湿，避免因湿度过大而引起细菌的繁殖，而且还能够作为对家禽喂水、喂食的盛放装置，并且起到对家禽的饮水传热保温作用，使家禽在冬天能够喝到温水，预防疾病的发生。



1. 一种家禽养殖专用除湿机,其特征在于:包括可移动除湿组件,所述可移动除湿包括移动壳体,所述移动壳体内设置除湿组件,所述移动壳体的外侧从上至下依次套接有除湿管、饮水槽、喂食槽,所述饮水槽内设置通风管,所述通风管上设置通风口,所述除湿管的外壁上设置出风孔,所述除湿组件包括干燥箱、鼓风机、加热箱,所述鼓风机的进风口与干燥箱连通,所述鼓风机的出风口与加热箱连通,所述加热箱上连接有出风管,所述出风管分别与除湿管和通风管连通,所述出风管的底端穿过移动壳体底部并延伸至外侧,所述出风管的底端固定有出风罩,所述加热箱与除湿管之间的出风管上设置电磁阀,所述干燥箱的顶端和底端均贯穿移动壳体并延伸至外侧,所述干燥箱内设置干燥剂,所述干燥箱的顶部和底部均为开口结构。

2. 根据权利要求1所述的家禽养殖专用除湿机,其特征在于:所述干燥箱的侧壁上固定有与干燥箱内部连通的保护罩,所述鼓风机设置于保护罩内,所述保护罩上固定有进气管,所述进气管的进气口从移动壳体的顶部延伸至外侧。

3. 根据权利要求1所述的家禽养殖专用除湿机,其特征在于:所述干燥剂为硅胶干燥剂;所述出风孔为多个且等间距环形排列。

4. 根据权利要求1所述的家禽养殖专用除湿机,其特征在于:所述干燥箱内设置上支撑网和下支撑网,所述干燥剂设置于上支撑网和下支撑网之间。

5. 根据权利要求1所述的家禽养殖专用除湿机,其特征在于:所述出风管的顶部处于封闭状态,所述出风管上远离加热箱的侧壁上连接有第一出风分管和第二出风分管,所述第一出风分管与除湿管连通,所述第二出风分管伸进饮水槽内与通风管连通。

6. 根据权利要求1所述的家禽养殖专用除湿机,其特征在于:所述除湿管为环形管,所述饮水槽和喂食槽均为环形结构,所述除湿管、饮水槽和喂食槽的内壁上均固定有多个支撑杆,所述支撑杆与移动壳体外壁固定连接。

7. 根据权利要求1所述的家禽养殖专用除湿机,其特征在于:所述加热箱内设置电热丝。

8. 根据权利要求1所述的家禽养殖专用除湿机,其特征在于:所述家禽养殖专用除湿机还包括空调固定除湿组件,所述空调固定除湿组件包括制冷循环、除湿循环、四通阀,所述制冷循环和除湿循环均与四通阀连接进行切换。

家禽养殖专用除湿机

技术领域

[0001] 本实用新型涉及家禽养殖技术领域,具体涉及一种家禽养殖专用除湿机。

背景技术

[0002] 随着人们生活水平的提高,对于肉类、蛋类的需要越来越强烈,因此许多个体开始养殖家禽,人们在生活中接触最多的是鸡蛋,而对于鸡的养殖来说,需要对养殖房保持一定的湿度,因为鸡对湿度变化敏感,在夏季高温多雨季节,鸡舍空气相对湿度过大,会加重高温对鸡的影响,使呼吸降温受阻,不利于鸡体散热,造成鸡体蓄热过多而使体温上升,采食减少,生长缓慢,甚至中暑死亡,而冬季鸡舍湿度过大会增加散热,不能达到鸡舍保温的效果,并且湿度过大会容易滋生细菌,使其大量繁殖,严重影响家禽的健康,因此现有技术中在鸡舍内安装空调进行除湿,但是空调长时间使用后需要进行清理或损坏,而导致养殖房内无法进行除湿,因此需要一种能够与空调循环使用的除湿机,保证养殖房内除湿的顺利进行。

实用新型内容

[0003] 为解决现有技术存在的问题,本实用新型提供一种家禽养殖专用除湿机,不仅能够对家禽养殖房内的空气进行除湿,避免因湿度过大而引起细菌的繁殖,而且还能够作为对家禽喂水、喂食的盛放装置,同时能够对家禽的饮水进行传热保温,使家禽在冬天能够喝到温水,预防疾病的发生,具有功能多样化、使用方便的优点。

[0004] 为实现上述目的,本实用新型采用的技术方案是:

[0005] 一种家禽养殖专用除湿机,包括可移动除湿组件,所述可移动除湿包括移动壳体,所述移动壳体内设置除湿组件,所述移动壳体的外侧从上至下依次套接有除湿管、饮水槽、喂食槽,所述饮水槽内设置通风管,所述通风管上设置通风口,所述除湿管的外壁上设置出风孔,所述除湿组件包括干燥箱、鼓风机、加热箱,所述鼓风机的进风口与干燥箱连通,所述鼓风机的出风口与加热箱连通,所述加热箱上连接有出风管,所述出风管分别与除湿管和通风管连通,所述出风管的底端穿过移动壳体底部并延伸至外侧,所述出风管的底端固定有出风罩,所述加热箱与除湿管之间的出风管上设置电磁阀,所述干燥箱的顶端和底端均贯穿移动壳体并延伸至外侧,所述干燥箱内设置干燥剂,所述干燥箱的顶部和底部均为开口结构。

[0006] 在上述任一方案中优选的是,所述干燥箱的侧壁上固定有与干燥箱内部连通的保护罩,所述鼓风机设置于保护罩内,所述保护罩上固定有进气管,所述进气管的进气口从移动壳体的顶部延伸至外侧。

[0007] 在上述任一方案中优选的是,所述干燥剂为硅胶干燥剂;所述出风孔为多个且等间距环形排列。

[0008] 在上述任一方案中优选的是,所述干燥箱内设置上支撑网和下支撑网,所述干燥剂设置于上支撑网和下支撑网之间。

[0009] 在上述任一方案中优选的是,所述出风管的顶部处于封闭状态,所述出风管上远离加热箱的侧壁上连接有第一出风分管和第二出风分管,所述第一出风分管与除湿管连通,所述第二出风分管伸进饮水槽内与通风管连通。

[0010] 在上述任一方案中优选的是,所述除湿管为环形管,所述饮水槽和喂食槽均为环形结构,所述除湿管、饮水槽和喂食槽的内壁上均固定有多个支撑杆,所述支撑杆与移动壳体外壁固定连接。

[0011] 在上述任一方案中优选的是,所述加热箱内设置电热丝。

[0012] 在上述任一方案中优选的是,所述家禽养殖专用除湿机还包括空调固定除湿组件,所述空调固定除湿组件包括制冷循环、除湿循环、四通阀,所述制冷循环和除湿循环均与四通阀连接进行切换。

[0013] 与现有技术相比,本实用新型提供的家禽养殖专用除湿机具有以下有益效果:

[0014] 1、通过干燥剂、鼓风机和电热丝的设置,对冬天环境,鼓风机将经干燥剂除湿的空气吹向电热丝,从而吹向出分管内的风是热风并从出风孔排向养殖房内,对家禽房即起到除湿作用又起到升温保暖作用,对夏季环境,将电热丝关闭,鼓风机只需将干燥的空气吹向出分管并从出风孔排出,对养殖房起到除湿干燥降温的作用,避免家禽中暑,也避免因湿度过大而引起细菌的繁殖,保证家禽的健康;

[0015] 2、通过在移动壳体上设置喂食槽和饮水槽,可以作为对家禽喂水、喂食的盛放装置,功能多样化,同时在饮水槽内设置的通风管与出风管连接,在冬天能够对家禽的饮水进行传热,使饮水槽内的水变温不冰凉,使家禽在冬天能够喝到温水,预防疾病的发生;

[0016] 3、通过出风管的底部设置出风罩并位于移动壳体的下方,可以对养殖房内的清洗后的地面进行加热除湿干燥,避免湿度过大而滋生细菌,具有功能多样化、使用方便的优点;

[0017] 4、通过设置可移动除湿组件,在养殖房内可以移动,可以着重对养殖房内比较潮湿的不同区域进行除湿,并且能够与空调共同除湿或交替除湿,不仅可以加快除湿速度,而且可以代替空调除湿,减少空调的使用时间,降低空调损坏速度。

附图说明

[0018] 图1为本实用新型提供的家禽养殖专用除湿机的一优选实施例的整体结构示意图;

[0019] 图2为图1所示实施例的内部结构示意图。

[0020] 图中标注说明:1、移动壳体;2、除湿管;3、出风孔;4、饮水槽;5、喂食槽;6、干燥箱;7、进气管;8、鼓风机;9、电热丝;10、出风管;11、出风罩;12、支撑杆;13、通风管;14、电磁阀;15、通风口。

具体实施方式

[0021] 为了更进一步了解本实用新型的发明内容,下面将结合具体实施例详细阐述本实用新型。

[0022] 如图1-2所示,按照本实用新型提供的家禽养殖专用除湿机的一实施例,包括可移动除湿组件,所述可移动除湿包括移动壳体,所述移动壳体1内设置除湿组件,所述移动壳

体1的外侧从上至下依次套接有除湿管2、饮水槽4、喂食槽5,所述饮水槽4内设置通风管13,所述通风管13上设置通风口15,通风口贯穿饮水槽4底部并延伸至外侧,所述通风口位于移动壳体1背对出风管10与通风管13连接部位的一侧,所述除湿管2的外壁上设置出风孔3,所述除湿组件包括干燥箱6、鼓风机8、加热箱,所述鼓风机8的进风口与干燥箱6连通,所述鼓风机8的出风口与加热箱连通,所述加热箱上连接有出风管10,所述出风管10分别与除湿管2和通风管13连通,所述出风管10的底端穿过移动壳体1底部并延伸至外侧,所述出风管10的底端固定有出风罩11,所述加热箱与除湿管2之间的出风管10上设置电磁阀14,所述干燥箱6的顶端和底端均贯穿移动壳体1并延伸至外侧,所述干燥箱6内设置干燥剂,既可以通过除湿机对家禽养殖房进行除湿,又可以对家禽进行喂水和喂食,同时对饮水槽内水具有传热保温功能,使家禽在冬天能够喝到温水,预防疾病,所述干燥箱6的顶部和底部均为开口结构,使外界潮湿的空气能够进入干燥箱6内进行干燥。可移动除湿组件可以在家禽养殖房内移动,更换位置,实现全方位除湿。

[0023] 所述干燥箱6的侧壁上固定有与干燥箱6内部连通的保护罩,所述鼓风机8设置于保护罩内,所述保护罩上固定有进气管7,所述进气管7的进气口从移动壳体1的顶部延伸至外侧。

[0024] 所述干燥剂为硅胶干燥剂,用于吸附空气中的水分。所述出风孔3为多个且等间距环形排列,可以向家禽养殖房内各个方向传送热气。

[0025] 所述干燥箱6内设置上支撑网和下支撑网,所述干燥剂设置于上支撑网和下支撑网之间。

[0026] 所述出风管10的顶部处于封闭状态,所述出风管10上远离加热箱的侧壁上连接有第一出风分管和第二出风分管,所述第一出风分管与除湿管2连通,所述第二出风分管伸进饮水槽4内与通风管13连通。

[0027] 所述除湿管2为环形管,所述饮水槽4和喂食槽5均为环形结构,所述除湿管2、饮水槽4和喂食槽5的内壁上均固定有多个支撑杆12,所述支撑杆12与移动壳体1外壁固定连接。所述加热箱内设置电热丝9。所述干燥箱6顶部和底部的开口均螺纹连接端盖。

[0028] 所述移动壳体1一侧壁的底部固定有推杆,所述移动壳体1底部的四个角端设置万向轮,所述移动壳体1的顶部设置温湿度检测仪表,用于观察养殖房内的湿度和温度情况。

[0029] 所述家禽养殖专用除湿机还包括空调固定除湿组件,空调固定除湿组件安装在家禽养殖房的墙壁上,所述空调固定除湿组件包括制冷循环和除湿循环,所述制冷循环和除湿循环通过四通阀进行切换,所述制冷循环包括四通阀,所述四通阀的第三端口和第四端口与压缩机相连接,所述四通阀的第一端口与第一单向阀的入口端相连,所述第一单向阀的出口端与冷凝器相连,所述冷凝器通过第三毛细管与第二单向阀的入口端相连,所述的第二单向阀的出口端通过第一毛细管与第二蒸发器相连,所述第二单向阀的出口端通过第二毛细管与第一蒸发器相连,所述第一蒸发器与四通阀的第四端口相连,所述四通阀的第二端口与第二蒸发器相连,所述四通阀的第一端口和第三端口导通,所述四通阀的第二端口和第四端口导通;第一蒸发器和第二蒸发器共同作为蒸发器参与制冷循环;

[0030] 制冷循环和除湿循环共同使用一个四通阀并实现切换,所述恒温除湿循环包括四通阀,所述四通阀的第三端口和第四端口与压缩机相连,所述四通阀的第四端口与第一蒸发器相连,所述四通阀的第二端口与第二蒸发器相连,所述第一蒸发器通过第二毛细管和

第一毛细管与第二蒸发器相连,与制冷循环不同的是,所述四通阀的第一端口和第四端口导通,所述四通阀的第二端口和第三端口导通。除湿模式时,室内空气先经过第一蒸发器(实际的蒸发器),温度下降同时产生冷凝水除湿,再经过第二蒸发器(实际的冷凝器)升温到室温,达到除湿不降温的目的。

[0031] 可移动除湿组件工作时,当处于冬季时需要养殖房内进行除湿加热保暖时,首先将干燥箱6上的端盖取下,然后打开鼓风机8和电热丝9,此时电磁阀14处于打开状态,鼓风机8使空气进入干燥箱6内通过干燥剂进行除湿干燥,然后吹向电热丝9,经加热后变为热风通过出风管10分别吹向除湿管2、通风管13、吹风罩,除湿管2内的热风通过出风孔3吹向养殖房内,出风罩11同时也向养殖房吹热风,实现加热除湿的功能,通风管13的内热风经通风口排出,热风在通风管13内流动时对饮水槽4内的水进行加热保温,使家禽能够在冬天饮用温水,保证健康,喂食槽5内可以盛放饲料对家禽喂食,当处于夏季或其他季节只需除湿无需加热时,首先将电热丝9的电源关闭,然后打开鼓风机8重复上述操作,吹向出风管10内的风仅进行了除湿没有加热,然后吹向养殖房,实现除湿干燥功能,当养殖房地面清洗后需要除湿时无需对空气进行除湿干燥时,首先关闭电磁阀14,使出风管10只与吹风罩连通,然后通过拧上端盖将干燥箱6的开口部位封闭使空气无法进入,此时打开鼓风机8和电热丝9,空气经进气管7进入保护罩内,经鼓风机8吹向电热丝9,然后进入出风管10内,通过出风罩11向地面吹出,推动平板车体使其在养殖房内移动,对整个地面起到干燥作用,通风管和除湿管均由铝合金或铜铝复合材质制成,能够向外界进行热传导。

[0032] 与现有技术相比,本实施例具有以下有益效果:

[0033] 通过干燥剂、鼓风机和电热丝的设置,对冬天环境,鼓风机将经干燥剂除湿的空气吹向电热丝,从而吹向出分管内的风是热风并从出风孔排向养殖房内,对家禽房即起到除湿作用又起到升温保暖作用,对夏季环境,将电热丝关闭,鼓风机只需将干燥的空气吹向出分管并从出风孔排出,对养殖房起到除湿干燥作用,避免因湿度过大而引起细菌的繁殖,保证家禽的健康。

[0034] 本领域技术人员不难理解,本实用新型包括上述说明书的发明内容和具体实施方式部分以及附图所示出的各部分的任意组合,限于篇幅并为使说明书简明而没有将这些组合构成的各方案一一描述。凡在本实用新型的精神和原则之内,所做的任何修改、等同替换、改进等,均应包含在本实用新型的保护范围之内。

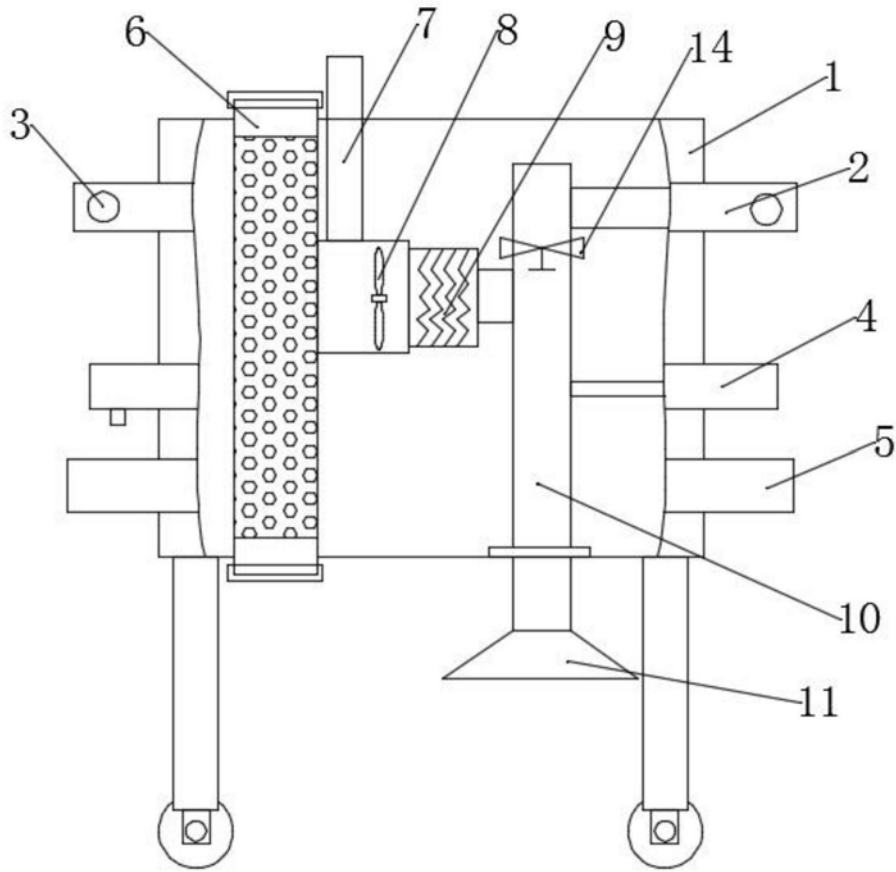


图1

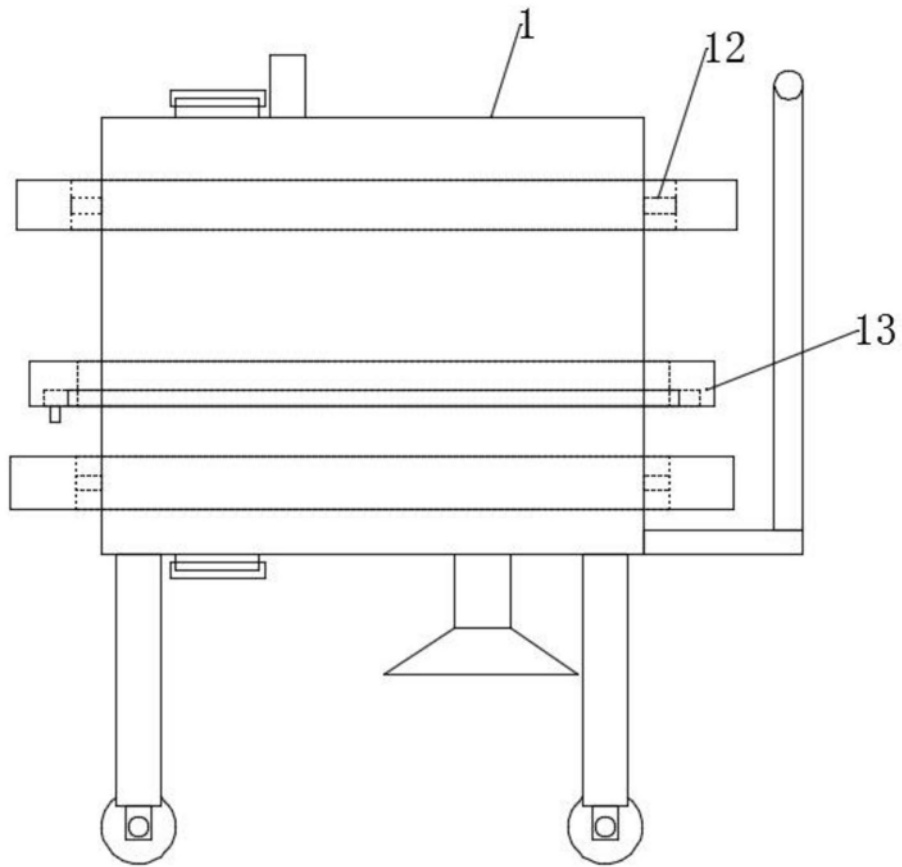


图2