

[19] 中华人民共和国国家知识产权局



# [12] 发明专利申请公布说明书

[21] 申请号 200580028423.3

[51] Int. Cl.

A61N 1/30 (2006.01)  
H01L 41/113 (2006.01)  
H02N 1/00 (2006.01)

[43] 公开日 2007年8月15日

[11] 公开号 CN 101018584A

[22] 申请日 2005.6.29

[21] 申请号 200580028423.3

[30] 优先权

[32] 2004.8.26 [33] JP [31] 246491/2004

[86] 国际申请 PCT/JP2005/011986 2005.6.29

[87] 国际公布 WO2006/022078 日 2006.3.2

[85] 进入国家阶段日期 2007.2.25

[71] 申请人 株式会社资生堂

地址 日本东京都

[72] 发明人 尾崎尚武 冈本亨 高桥明子

[74] 专利代理机构 北京连和连知识产权代理有限公司

代理人 薛平

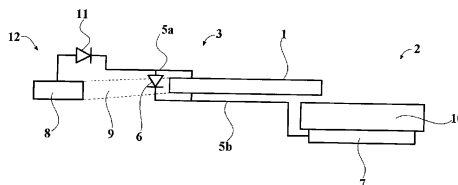
权利要求书 2 页 说明书 8 页 附图 8 页

## [54] 发明名称

采用压电双晶片元件的离子导入器

## [57] 摘要

本发明的特征为，具有至少 2 个压电元件，给各压电元件施加应力能得到电动势的压电双晶片元件，设置在能向该压电双晶片元件产生电动势的方向变形的振动子上，与该振动子连动振动设置的拍打部上，设置有具有与导通连接从压电双晶片元件产生的电流的良好导体连接的、规定的面积的电极，另一方面，与其极性相反的电极通过良好导体与上述压电双晶片元件连接，该电极设置在与上述振动子连通的柄上，对振动振动子产生的交流电动势进行整流的整流器设置成同与上述两电极连接的良好导体互相连接；手握支承连接振动子的柄，在振动振动子的同时，与振动子一起振动拍打部，设置在该拍打部的电极拍打药剂渗透部的皮肤，在该皮肤上导通微弱电流。



1. 一种离子导入器，其特征在于，具备至少有 2 个压电元件，给各压电元件应力能得到电动势的压电双晶片元件；具有设置成能在该压电双晶片元件产生电动势的方向变形的振动子；具有上述压电双晶片元件应力变形产生电动势时成为阴极及阳极、分别与构成该压电双晶片元件的至少 2 个压电元件连接的良好导体；以及与该良好导体互相连接的整流器；具有规定的表面积的良好导体组成的电极同与该整流器的正极端子连接的上述良好导体相连接，另一方面，具有规定的面积的良好导体组成的电极同与整流器的负极端子连接的上述良好导体相连接，这些电极中，至少一方与上述振动子连动振动。

2. 根据权利要求 1 所述的离子导入器，其特征在于，与整流器的负极端子连接的良好导体连接的电极，和与整流器的正极端子连接的良好导体连接的电极，分别固定设置在振动子上。

3. 根据权利要求 1 或者 2 所述的离子导入器，其特征在于，具有连接振动子的柄，在该柄上，设置有与整流器的正极端子连接的良好导体连接的电极。

4. 根据权利要求 1 至 3 的任何一项所述的离子导入器，其特征在于，具有与振动子连接的拍打部，在该拍打部上，设置有与整流器的负极端子连接的良好导体连接的电极。

5. 根据权利要求 1 至 4 的任何一项所述的离子导入器，其特征在于，与整流器的负极端子连接的良好导体上，在上述整流器的整流方向配设有发光二极管。

6. 根据权利要求 1 至 5 的任何一项所述的离子导入器，其特征在于，在压电元件的表面上固定设有按压体，按压体撞击周边部件时产生的撞击力使压电元件产生电动势。

7. 根据权利要求 1 至 6 的任何一项所述的离子导入器，其特征在于，至少一个电极，形成剑山状导体。

---

8. 根据权利要求 1 至 7 的任何一项所述的离子导入器, 其特征在于, 在电极上铺设含浸过离子性药剂的吸湿体, 该吸湿体用于拍打皮肤。

## 采用压电双晶片元件的离子导入器

### 技术领域

本发明涉及一种用电能作为将规定的药剂经皮给药的离子导入的电源，利用由压电双晶片元件的应力变形产生的电动势进行药剂的经皮给药的离子导入器。

### 背景技术

一直以来人们都在研究被称为离子导入或者离子电渗的使微弱的电流在肌肤中流动促进药剂的渗透作用的方法。具体地说，作为该方法一直在考虑的有如下所示的几种方法。

离子导入是在与电源装置连接的正负电极中，让与电源连接的阴极与，例如，涂上阴离子性的药剂、作为想让该药剂渗透的药剂层的皮肤的被渗透的部位相接，另一方面，将上述皮肤组织连通的别的部位的皮肤作为接受层，通过让阳极与该层相接触，形成闭路，通过形成闭路，利用从阴极给药剂层通电时药剂层上的药剂所获的电，使该药剂从表皮向真皮渗透，并促进渗透。

为了进行上述离子导入，通常要求固定地保持电极的极性，因此电源为直流电。此外，通电时，起因于通电造成的皮肤的分极的药剂透过率低下是众所周知的，因此为了防止这个问题，需要间歇地施加电压，为了实现这一点，就必须在电路内接入规定的处理器，在这种情况下，就产生了装置复杂化的问题。此外，在直流电源采用电池的构成中，有更换电池等的麻烦。作为这样的离子导入器的代表性的例子可以列举出特愿平 7-75882 号公报所公开的技术。此外，电源为交流电时，因可接入二极管等的整流元件，所以装置简单，但是存在需要连接电源的电路的麻烦。

另一方面，如在特开 2004—87662 号公报中所公开的那样，历来公知有通过施加应力，让产生压电电流的压电元件表里贴合，通过分别给每个元件施加应力，在应力变形时能得到电动势的所谓的压电双晶片元件。

但是，还没有将由压电双晶片元件的应力变形产生的电动势作为电源构成离子导入器。

专利文献 1：特愿平 7—75882 号

专利文献 2：特开 2004—87662 号公报

## 发明内容

### 发明要解决的课题

本发明是鉴于如上述历来的问题点而开发完成的，提供了一种具有简单且低成本的构造，可以在固定地保持电极的极性的同时不需要复杂的电路就能得到间歇的电动势，不需要电池、更换电池或者与外部电源的连接便可半永久地获得电动势的离子导入器。

### 解决课题的手段

本发明的特征为，具有至少 2 个压电元件，给各压电元件施加应力能得到电动势的压电双晶片元件，设置在能向该压电双晶片元件产生电动势的方向变形的振动子上，与该振动子连动振动设置的拍打部上，设置有具有与导通连接从压电双晶片元件产生的电流的良导体连接的、规定的面积的电极，另一方面，与其极性相反的电极通过良导体与上述压电双晶片元件连接，该电极设置在与上述振动子连结的柄上，对振动振动子产生的交流电动势进行整流的整流器设置成同与上述两电极连接的良导体互相连接；手握支承连接振动子的柄，在振动振动子的同时，与振动子一起振动拍打部，设置在该拍打部的电极拍打药剂渗透部的皮肤，在该皮肤上导通微弱电流。

此外，本发明的特征在于，在拍打时，为了能确认规定的电流是否导通，在离子导入器的配线中设置发光二极管，导通时该发光二极管发光。

此外，本发明的特征在于，在压电元件的表面上固定设有按压体，按

压体与周边部件撞击时产生的撞击力使压电元件产生电动势。

此外，本发明的特征在于，至少一方的电极，形成剑山状导电体。

此外，本发明的特征在于，含浸离子性药剂的吸湿体铺设在电极上，该吸湿体用于拍打皮肤。

发明的效果

根据本发明，其效果有，不需要复杂的电路就能得到间歇的电动势，能固定地保持电极的极性，因此，可提供具有简单且低成本的构造的离子导入器。

此外，其效果还有，不需要电池、更换电池或者与外部电源的连接便可半永久地获得电动势。

附图说明

图 1 是表示本发明的主要构成的概念图。

图 2 是表示图 1 所示的压电双晶片元件的应力变形和电动势产生的情况的示意图。

图 3 是应用图 1 所示的离子导入器的主要构成的概念图。

图 4 是具有图 3 所示构成的本实施例中的离子导入器的立体图。

图 5 是放大本实施例的离子导入器的柄体的周边，表示振动子振动情况的示意图。

图 6 是表示应用本发明的离子导入器的一个变形的立体图。

图 7 是应用本发明的一个变形例中离子导入器的截面图。

图 8 是表示图 7 所示的离子导入器中吸收体的装着情况的立体图。

附图标记说明

- 1 压电双晶片元件
- 2 离子导入器
- 3 振动子

- 
- 4a 压电元件
  - 4b 压电元件
  - 5a 良导电体
  - 5b 良导电体
  - 6 整流器
  - 7 电极
  - 8 电极
  - 9 连动体
  - 10 柄体
  - 11 发光二极管
  - 12 拍打部
  - 13 离子导入器
  - 14 振动子
  - 15 振动体
  - 16 按压体
  - 17 柄体
  - 18 阳极板
  - 19 拍打部
  - 20 阴极板
  - 21 离子导入器
  - 22 振动体
  - 23 柄体
  - 24 阳极体
  - 25 拍打部

26 阴极体

27 离子导入器

28 外装体

29 阳极体

30 手提带

31 阴极体

32 框体

33 吸湿体

34 开口部

## 具体实施方式

### 发明实施的最佳方式

以下详细说明本发明的最佳实施方式。图 1 是表示本发明的主要构成的概念图，图 2 是表示图 1 所示的压电双晶片元件（1）的应力变形产生电动势情况的示意图。

如图 1 所示，适用本发明的离子导入器（2）的主要构成是，具有压电双晶片元件（1），具有设置得能在该压电双晶片元件（1）产生电动势的方向变形的振动子（3），具有上述压电双晶片元件（1）应力变形产生电动势时，成为阴极及阳极、分别与构成该压电双晶片元件（1）的上述 2 个压电元件（4a）（4b）连接的良好导体（5a）（5b），以及与该良好导体（5a）（5b）互相连接的整流器（6），具有规定的表面积的良好导体组成的电极（7）同与该整流器（6）的正极端子连接的上述良好导体（5b）相连接，另一方面，具有规定的面积的良好导体组成的电极（8）同与整流器（6）的负极端子连接的上述良好导体（5a）相连接，这些电极（7）（8）中，阴极侧的电极（8）通过连动体（9）与该振动子（3）连结，与上述振动子（3）连动振动，在支承该振动子（3）、使其能振动的柄体（10）上设置阳极侧的电极（7），另外在与上述整流器（6）的负极端子连接的良好导体



体(5a)上,发光二极管(11)布设在该整流器(6)的整流方向上。

如图2A及B所示,本实施方式的压电双晶片元件(1),具有2个压电元件(4a)(4b),这些压电元件(4a)(4b)表里贴合,具有分别与压电元件(4a)(4b)相连接的良好导体(5a)(5b),给各压电元件(4a)(4b)以应力,使之向表里方向变形,便可得到电动势。

如图2A所示,该压电双晶片元件(1)向上方反转弯曲,压电元件(4a)收缩压电元件(4b)伸张时,压电元件(4a)成为阴极,压电元件(4b)成为阳极,产生电动势,相反,如图2B所示,该压电双晶片元件(1)向下方反转弯曲,压电元件(4a)伸张压电元件(4b)收缩时,压电元件(4a)成为阳极,压电元件(4b)成为阴极,产生电动势,因此,让该压电双晶片元件(1)向表里方向振动时,其往复时电动势的方向分别交替产生逆向的交流电流。

但是,如让肌肤导通交流电流,因导通的微弱电流引起的药剂的渗透效率低下,因此需要拍打肌肤的电极(8)固定地保持其极性,为了实现这一点,本发明在离子导入器(2)的配线中设置了整流器(6),进行整流。

使用以上构成的离子导入器(2)时,为使皮肤与设置在柄体(10)上的阴电极(7)相接,手握该柄体,在上下或者左右等振动该柄体(10)的同时,振动振动子(3)和拍打部(12),在产生电动势的同时让设置在拍打部(12)的电极(8)阴极化,将其拍打在药剂的渗透对象部分的皮肤上,在拍打时,离子导入器(2)和相连的皮肤形成闭路,每拍打一次给肌肤导通微弱电流。电流导通时布设在离子导入器内的发光二极管发光,能够用目测确认是否导通。

### 实施例1

以下,参照图3至5对具备上述实施方式中说明的离子导入器(2)的主要构成的离子导入器(13)的一个实施例进行说明。但是,以下省略与图1及图2同样构成的详细说明。

图3是应用图1所示的离子导入器(1)的主要构成的概念图,图4

是具备图 3 所示的构成的本实施例中离子导入器 (13) 的立体图, 图 5 是放大本实施例的离子导入器 (13) 的柄体周边, 表示振动子 (14) 的振动的情况的示意图。

如图 3 至 5 所示, 本实施例的离子导入器 (13), 在具有弹性的长板形的振动体 (15) 的下端部附近, 固定有由上述同样的压电双晶片元件 (1), 按压该压电双晶片元件 (1) 的按压体 (16), 和整流器 (6) 组成的振动子 (14), 具有固定上述振动体 (15) 的下端的同时, 全部覆盖上述振动子 (14)、从下端向前端方向扩开的开口的中空柄体 (17), 在该柄体 (17) 的内部, 下端被固定支承的上述振动体 (15) 可振动。此外, 柄体 (17) 的表面上设置有由具有规定的面积的良好导体组成的、与压电双晶片元件 (1) 连接的阳极板 (18)。并且, 振动体 (15) 的前端固定有拍打部 (19), 该拍打部 (19) 的表面上设置有由具有规定的面积的良好导体组成的、与压电双晶片元件 (1) 连接的阴极板 (20)。

使用如以上构成的离子导入器 (13) 时, 一边用手握住柄体 (17), 一边上下振动的话, 只有下端与柄体 (17) 连结固定的振动体 (15) 作上下等振动, 这时, 设置在压电双晶片元件 (1) 的上部的按压体 (16), 通过撞击柄体 (17) 内侧面的振动给压电双晶片元件 (1) 施加应力变形, 另外由于撞击力给该压电双晶片元件 (1) 负荷, 能进一步确实地得到电动势。

## 实施例 2

接着, 参照图 6 对具有上述实施方式中说明的离子导入器 (2) 的主要构成的离子导入器 (21) 的一个变形例进行说明。如图 6 所示的离子导入器 (21), 在具有弹性的中空长板状的振动体 (22) 的内部具有由压电双晶片元件 (1) 和整流器 (6) 组成的振动子 (3), 在该振动子 (3) 的下端, 设置有圆柱状的柄体 (23), 其能振动地支承振动体 (22), 该柄体 (23) 的表面上设置有具有规定面积的良好导体组成的、与压电双晶片元件 (1) 连接的阳极体 (24), 上述振动体 (22) 的前端固定设有拍打部 (25), 该拍打部 (25) 的一侧表面上设置有形成剑山状的、由良导电

体组成的、与压电双晶片元件（1）连接的阴极体（26）。

### 实施例 3

接着，参照图 7 及 8，对具有上述实施方式中说明的离子导入器（2）的主要构成的离子导入器（27）的一个变形例进行说明。在本例中离子导入器（27），在箱状的外装体（28）内，固定着具有压电双晶片元件（1）和整流器（6）的振动子（3）的一端，让外装体（28）向所规定的方向振动时，与该振动连动的上述振动子（3）在该外装体（28）内振动得到电动势。并且，由良导体组成的、具有规定面积的平面上的、与压电双晶片元件（1）连接的阳极体（29），设置在上述外装体（28）的下端的背面。此外在外装体（28）的下端的背面，设有通过手可容易保持离子导入器（27）的手提带（30）。

在外装体（28）的上端的表面，设置有由良导体组成的、与具有规定面积的面状的、与压电双晶片元件（1）连接的阴极体（31）。此外，具有框架（32），其一端轴支在外装体（28）的上端的端部、可开闭、具有与该外装体（28）大致相同的面积和形状，其周边为框状，内侧表里贯通开口，本离子导入器（27）的外形，整体上形成所谓的粉扑状。

使用以上构成的粉扑用的离子导入器（27）时，例如，将在水溶液中带负电的维生素 C 诱导体溶解于水中，将与阴极体（31）的面积及形状一样的含浸了上述水溶液的纸样吸湿体（33）铺设在本实施例中的离子导入器（27）的阴极体（31）上，关闭框体（32）予以固定。在该状态下，含浸过维生素 C 诱导体水溶液的纸样吸湿体（33），成为从框体（32）形成的开口部（34）上部若干突出露出的状态。这样，将粉扑状的离子导入器（27）作为粉扑使用，将该吸湿体（33）的露出表面在面颊上拍打。这样，发明人等的试验表明，实际上，对维生素 C 诱导体的渗透效果测定显示，与不使用离子导入器（27）的普通粉扑相比，具有约 2 倍的渗透促进效果。

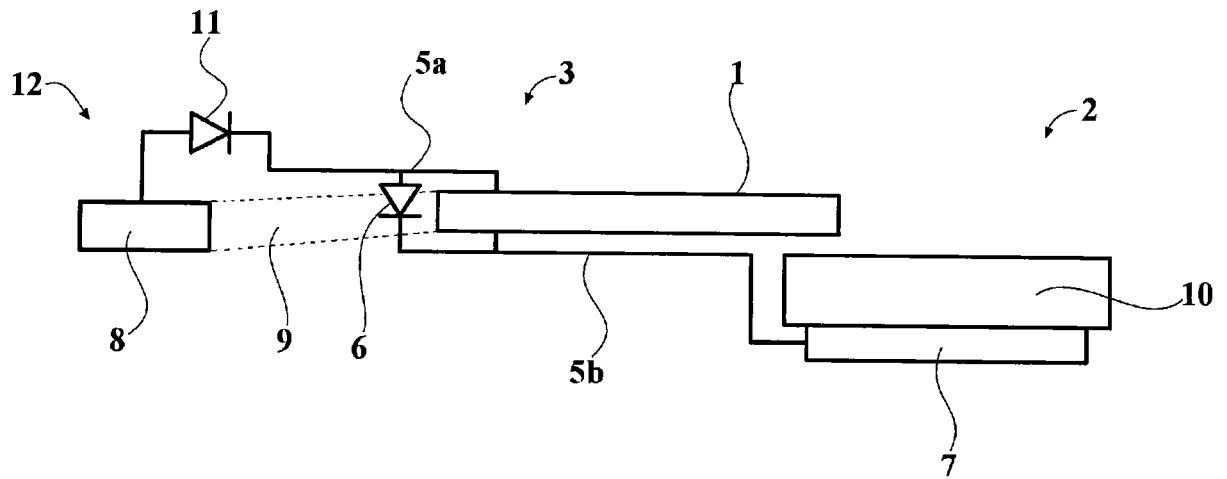


图 1

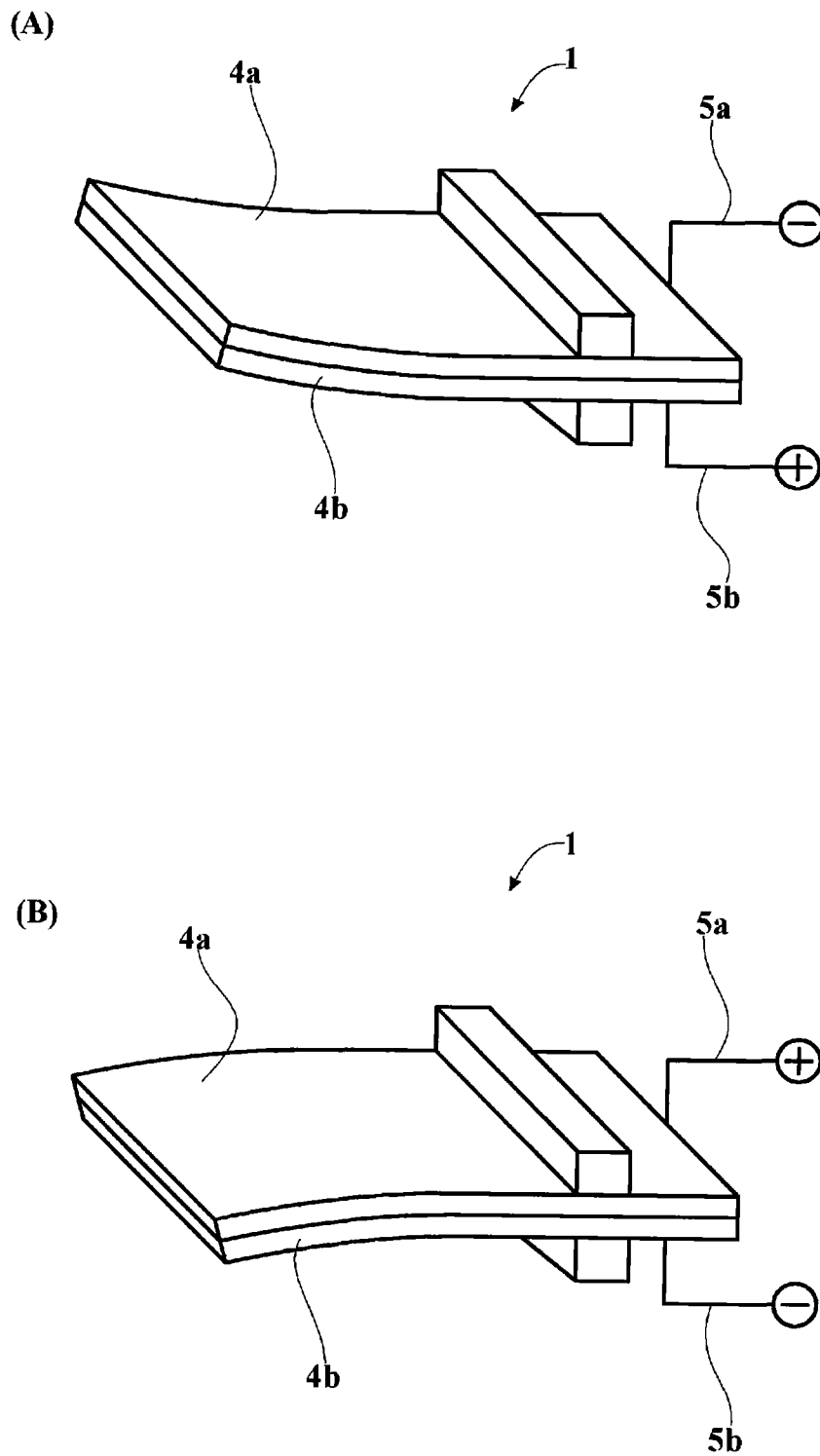


图 2

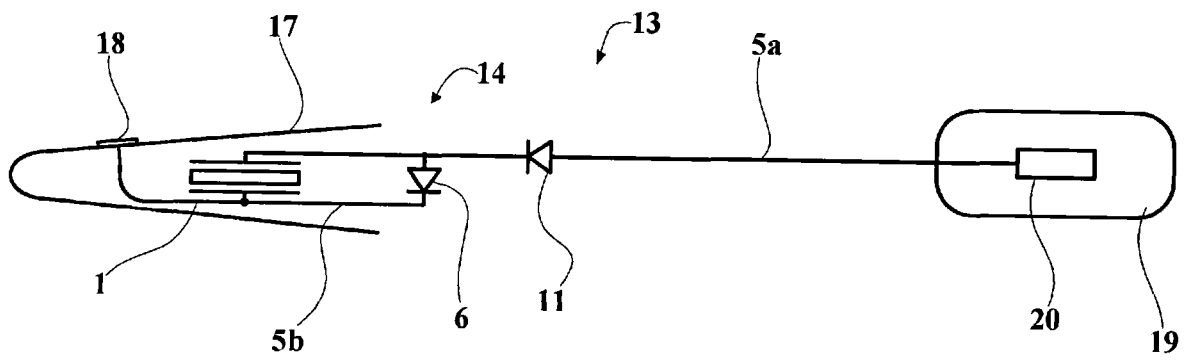


图 3

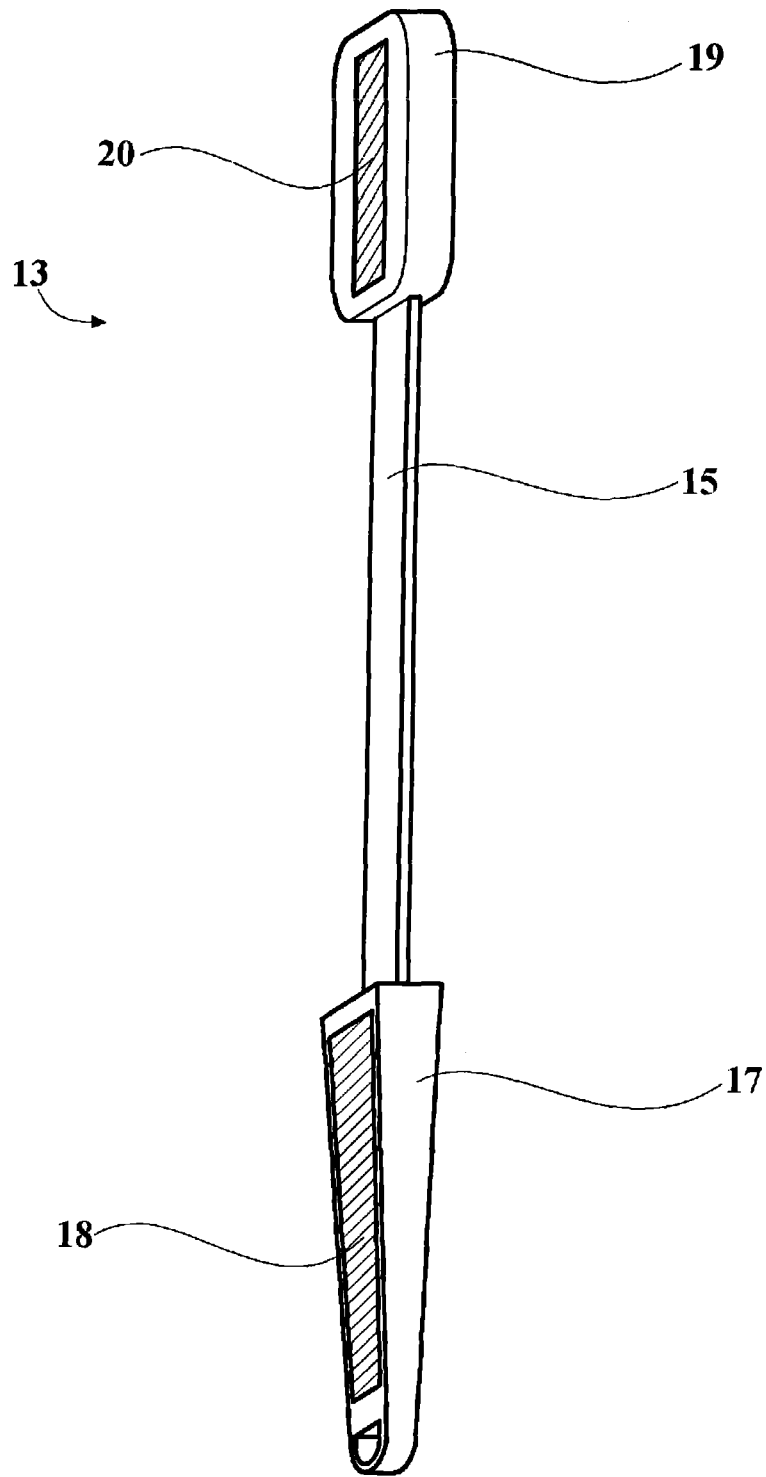


图 4

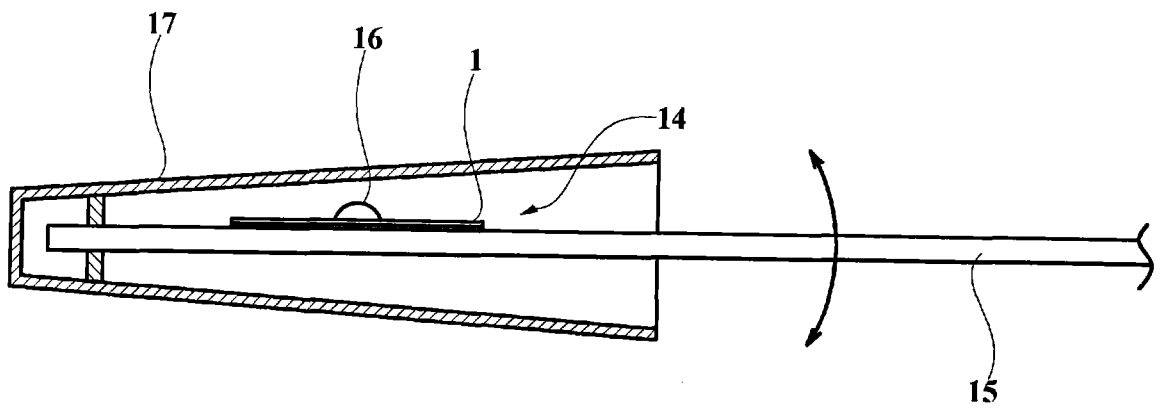


图 5



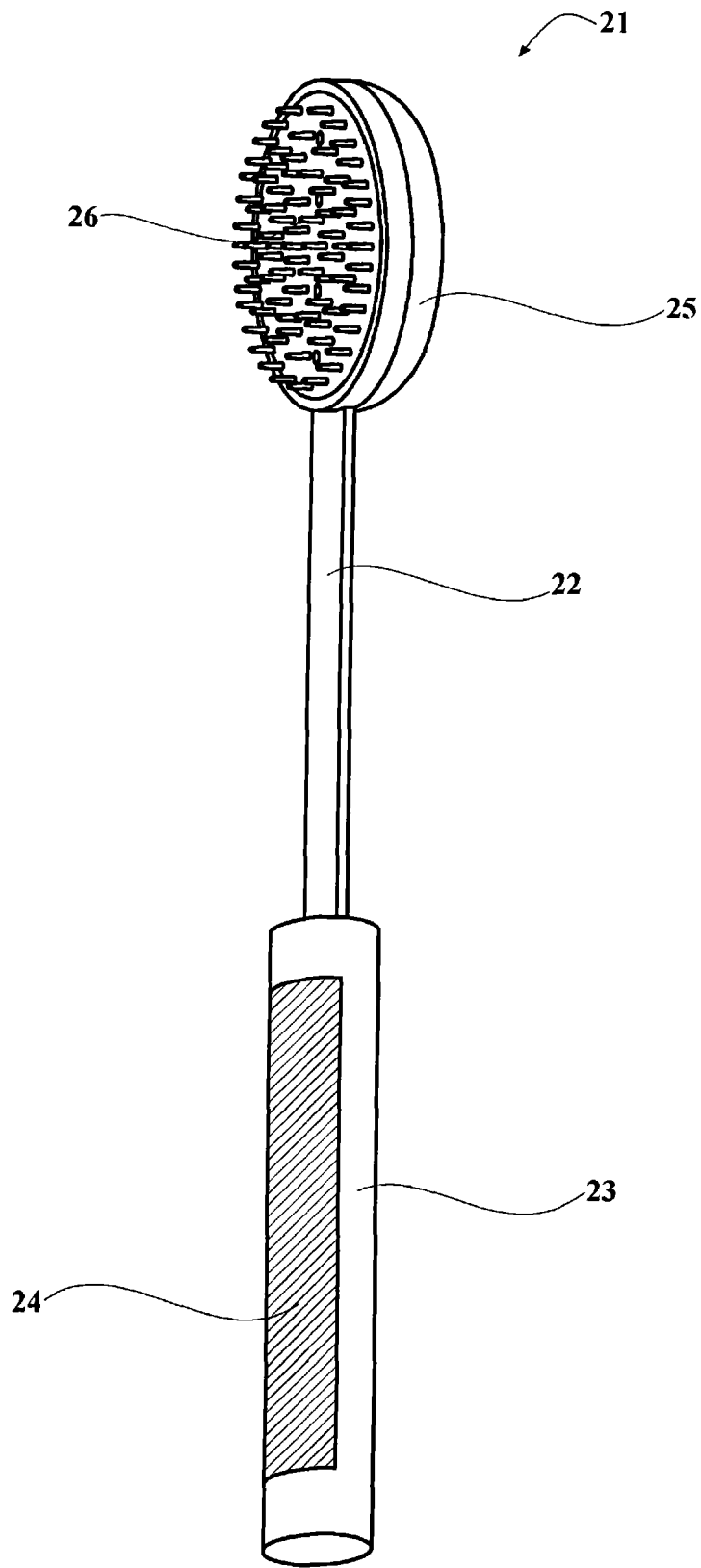


图 6

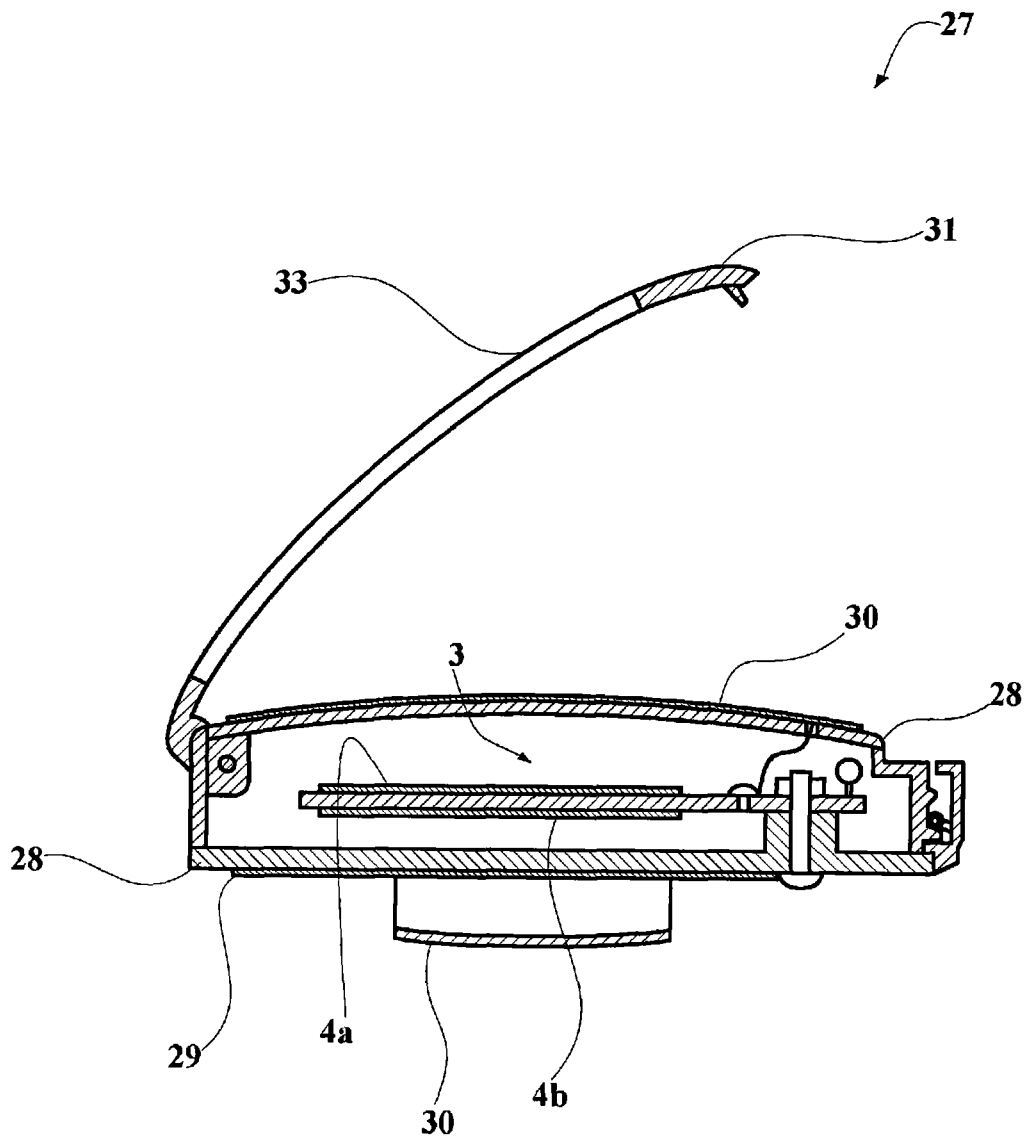


图 7

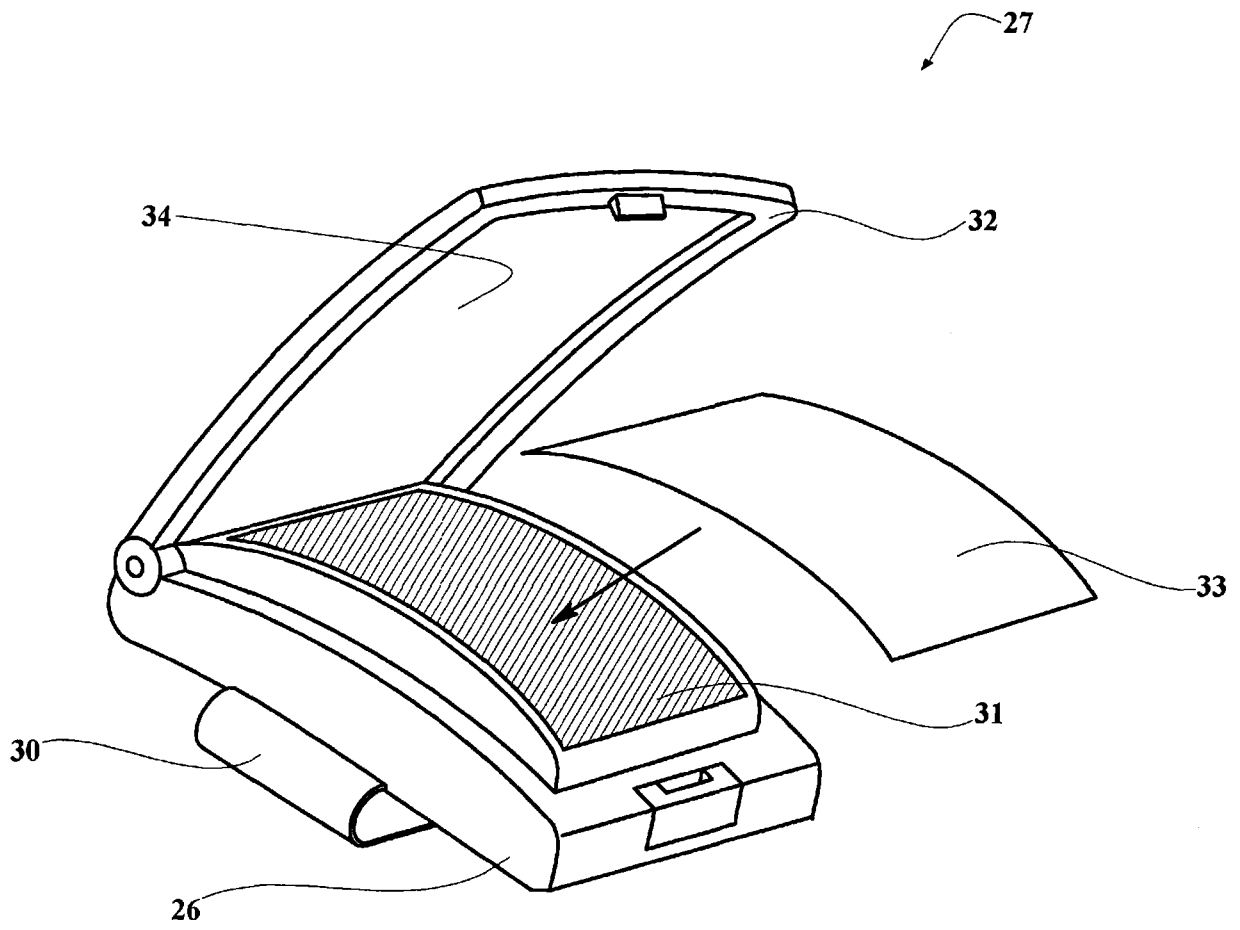


图 8