

(12) NACH DEM VERTRAG ÜBER DIE INTERNATIONALE ZUSAMMENARBEIT AUF DEM GEBIET DES
PATENTWESENS (PCT) VERÖFFENTLICHTE INTERNATIONALE ANMELDUNG

(19) Weltorganisation für geistiges Eigentum
Internationales Büro



(43) Internationales Veröffentlichungsdatum
7. Februar 2002 (07.02.2002)

PCT

(10) Internationale Veröffentlichungsnummer
WO 02/11063 A3

(51) Internationale Patentklassifikation⁷: G06K 19/08,
19/10, 19/14, 19/16, 19/18, B42D 15/10

Am Hoppenhof 33, 33106 Paderborn (DE). **BUNDES-
DRUCKEREI GMBH** [DE/DE]; Oranienstrasse 91,
10958 Berlin (DE).

(21) Internationales Aktenzeichen: PCT/EP01/08352

(72) Erfinder; und

(22) Internationales Anmeldedatum:
19. Juli 2001 (19.07.2001)

(75) Erfinder/Anmelder (nur für US): **KAPPE, Frank**
[DE/DE]; Kaiserforst 12, 33378 Rheda-Wiedenbrück
(DE).

(25) Einreichungssprache: Deutsch

(74) Anwalt: **RIEBLING, Peter**; Postfach 31 60, 88113 Lin-
dau (DE).

(26) Veröffentlichungssprache: Deutsch

(30) Angaben zur Priorität:
100 36 505.1 27. Juli 2000 (27.07.2000) DE

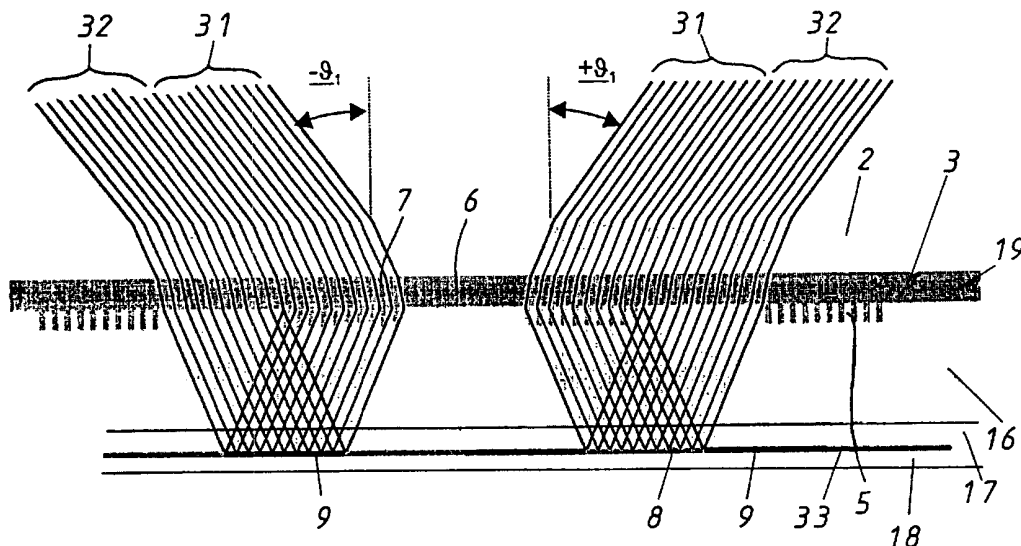
(81) Bestimmungsstaaten (national): AE, AG, AL, AM, AT,
AU, AZ, BA, BB, BG, BR, BY, BZ, CA, CH, CN, CO, CR,
CU, CZ, DK, DM, DZ, EC, EE, ES, FI, GB, GD, GE, GH,
GM, HR, HU, ID, IL, IN, IS, JP, KE, KG, KP, KR, KZ, LC,
LK, LR, LS, LT, LU, LV, MA, MD, MG, MK, MN, MW,
MX, MZ, NO, NZ, PL, PT, RO, RU, SD, SE, SG, SI, SK,

(71) Anmelder (für alle Bestimmungsstaaten mit Ausnahme
von US): **ORGA KARTENSYSTEME GMBH** [DE/DE];

[Fortsetzung auf der nächsten Seite]

(54) Title: OPTICALLY ACTIVE STRUCTURE FOR PERSONALIZING CARDS AND THE LIKE, AND METHOD FOR THE
PRODUCTION THEREOF

(54) Bezeichnung: OPTISCH WIRKSAME STRUKTUR ZUR PERSONALISIERUNG VON KARTEN UND DGL., SOWIE
VERFAHREN ZU DEREN HERSTELLUNG



(57) Abstract: The invention relates to an optically active microstructure for data carriers of all types in which irreversible changes (items of information) are written into at least one of several stacked films of the data carrier using a laser beam, and the items of information have, from different visual angles to the data carrier, a different information content (tilt or wiggle image). The microstructure (1) is comprised of approximately strip-shaped adjoining regions (6, 7), which are parallel to one another, and which are both transparent. One region (7) supports a diffraction structure, and the other region (6) is not provided with a diffraction structure, and the items of information to be read out are arranged in regions (8, 9) located underneath the microstructure (1).

[Fortsetzung auf der nächsten Seite]



WO 02/11063 A3



SL, TJ, TM, TR, TT, TZ, UA, UG, US, UZ, VN, YU, ZA, ZW.

(84) Bestimmungsstaaten (regional): ARIPO-Patent (GH, GM, KE, LS, MW, MZ, SD, SL, SZ, TZ, UG, ZW), eurasisches Patent (AM, AZ, BY, KG, KZ, MD, RU, TJ, TM), europäisches Patent (AT, BE, CH, CY, DE, DK, ES, FI, FR, GB, GR, IE, IT, LU, MC, NL, PT, SE, TR), OAPI-Patent (BF, BJ, CF, CG, CI, CM, GA, GN, GQ, GW, ML, MR, NE, SN, TD, TG).

Veröffentlicht:

— mit internationalem Recherchenbericht

— vor Ablauf der für Änderungen der Ansprüche geltenden Frist; Veröffentlichung wird wiederholt, falls Änderungen eintreffen

(88) Veröffentlichungsdatum des internationalen

Recherchenberichts:

25. April 2002

Zur Erklärung der Zweibuchstaben-Codes und der anderen Abkürzungen wird auf die Erklärungen ("Guidance Notes on Codes and Abbreviations") am Anfang jeder regulären Ausgabe der PCT-Gazette verwiesen.

(57) Zusammenfassung: Es wird eine optisch wirksame Mikrostruktur für Datenträger aller Art vorgeschlagen, bei denen mittels Laserstrahl irreversible Veränderungen (Informationen) in mindestens einer von mehreren übereinander angeordneten Folien des Datenträgers eingeschrieben sind, und die Informationen aus verschiedenen Blickwinkeln auf den Datenträger einen unterschiedlichen Informationsgehalt aufweisen (Kipp- oder Wackelbild). Die Mikrostruktur (1) besteht aus zueinander parallelen, aneinander angrenzenden, etwa streifenförmigen Bereichen (6, 7), die beide durchsichtig ausgebildet sind, wobei der eine Bereich (7) eine Beugungsstruktur trägt, und der andere Bereich (6) beugungsstrukturfrei ist und die auszulesenden Informationen in Bereichen (8, 9) unterhalb der Mikrostruktur (1) angeordnet sind.

INTERNATIONAL SEARCH REPORT

International Application No

PCT/EP 01/08352

A. CLASSIFICATION OF SUBJECT MATTER		
IPC 7	G06K19/08 B42D15/10	G06K19/10 G06K19/14 G06K19/16 G06K19/18
According to International Patent Classification (IPC) or to both national classification and IPC		
B. FIELDS SEARCHED		
Minimum documentation searched (classification system followed by classification symbols)		
IPC 7	G06K	B42D
Documentation searched other than minimum documentation to the extent that such documents are included in the fields searched		
Electronic data base consulted during the international search (name of data base and, where practical, search terms used)		
EPO-Internal, PAJ, WPI Data		
C. DOCUMENTS CONSIDERED TO BE RELEVANT		
Category	Citation of document, with indication, where appropriate, of the relevant passages	Relevant to claim No.
X	US 6 024 455 A (WHEATLEY JOHN A ET AL) 15 February 2000 (2000-02-15) column 4, line 35 -column 6, line 35 column 22, line 1 -column 22, line 37; figures 3,9,10	1-4,6

A	US 4 501 439 A (ANTES GREGOR) 26 February 1985 (1985-02-26) column 3, line 4 -column 5, line 37; figures 2,3,6	1-5

A	WO 97 19820 A (LANDIS & GYR TECH INNOVAT ;TOMPKIN WAYNE ROBERT (CH); STAUB RENE ()) 5 June 1997 (1997-06-05) page 3, line 11 -page 14, line 29; figures 1,2,5,12	1-8

	-/--	
<input checked="" type="checkbox"/> Further documents are listed in the continuation of box C. <input checked="" type="checkbox"/> Patent family members are listed in annex.		
° Special categories of cited documents : "A" document defining the general state of the art which is not considered to be of particular relevance "E" earlier document but published on or after the international filing date "L" document which may throw doubts on priority claim(s) or which is cited to establish the publication date of another citation or other special reason (as specified) "O" document referring to an oral disclosure, use, exhibition or other means "P" document published prior to the international filing date but later than the priority date claimed "T" later document published after the international filing date or priority date and not in conflict with the application but cited to understand the principle or theory underlying the invention "X" document of particular relevance; the claimed invention cannot be considered novel or cannot be considered to involve an inventive step when the document is taken alone "Y" document of particular relevance; the claimed invention cannot be considered to involve an inventive step when the document is combined with one or more other such documents, such combination being obvious to a person skilled in the art. "&" document member of the same patent family		
Date of the actual completion of the international search		Date of mailing of the international search report
15 January 2002		18.02.02
Name and mailing address of the ISA European Patent Office, P.B. 5818 Patentlaan 2 NL - 2280 HV Rijswijk Tel. (+31-70) 340-2040, Tx. 31 651 epo nl, Fax: (+31-70) 340-3016		Authorized officer Moje, A

INTERNATIONAL SEARCH REPORT

International Application No

PCT/EP 01/08352

C.(Continuation) DOCUMENTS CONSIDERED TO BE RELEVANT

Category	Citation of document, with indication, where appropriate, of the relevant passages	Relevant to claim No.
X	US 5 714 213 A (TRAECHSLIN WALTER ET AL) 3 February 1998 (1998-02-03) column 2, line 64 -column 10, line 4; figures 1-8 ---	9,10
X	US 5 760 961 A (STAUB RENE ET AL) 2 June 1998 (1998-06-02)	9,10,12
A	column 4, line 21 -column 7, line 54; figures 1-4 ---	16
X	US 5 315 417 A (MOSS GAYLORD E ET AL) 24 May 1994 (1994-05-24) abstract; figures 1,2 ---	20,21,25
A	US 4 269 473 A (FLOTHMANN DETLEV ET AL) 26 May 1981 (1981-05-26) column 3, line 46 -column 6, line 49; figures 1-5 ---	22
A	PATENT ABSTRACTS OF JAPAN vol. 018, no. 621 (P-1832), 25 November 1994 (1994-11-25) & JP 06 236135 A (SEIKO EPSON CORP), 23 August 1994 (1994-08-23) abstract -----	23,24,26

INTERNATIONAL SEARCH REPORT

Information on patent family members

International Application No

PCT/EP 01/08352

Patent document cited in search report	Publication date	Patent family member(s)	Publication date	
US 6024455	A	15-02-2000	AU 738111 B2	06-09-2001
			AU 1812699 A	02-08-1999
			BR 9814000 A	10-10-2000
			CN 1285047 T	21-02-2001
			EP 1047960 A1	02-11-2000
			WO 9936806 A1	22-07-1999

US 4501439	A	26-02-1985	CH 653161 A5	13-12-1985
			AT 386158 B	11-07-1988
			AT 378082 A	15-12-1987
			DE 3233197 A1	05-05-1983
			DK 472582 A ,B,	28-04-1983
			FR 2515396 A1	29-04-1983
			GB 2108428 A ,B	18-05-1983
			JP 1426268 C	25-02-1988
			JP 58082371 A	17-05-1983
			JP 62030673 B	03-07-1987
			NL 8204120 A ,C	16-05-1983

WO 9719820	A	05-06-1997	CH 691750 A5	28-09-2001
			CH 690529 A5	29-09-2000
			AU 7624496 A	19-06-1997
			CA 2238384 A1	05-06-1997
			WO 9719820 A1	05-06-1997
			EP 0871574 A1	21-10-1998

US 5714213	A	03-02-1998	US 5538753 A	23-07-1996
			AT 131115 T	15-12-1995
			AU 664202 B2	09-11-1995
			AU 2620392 A	22-04-1993
			CA 2077165 A1	15-04-1993
			DE 59204591 D1	18-01-1996
			EP 0537439 A1	21-04-1993
			FI 924621 A	15-04-1993
			JP 5224606 A	03-09-1993

US 5760961	A	02-06-1998	EP 0732667 A1	18-09-1996
			AT 153459 T	15-06-1997
			AU 699421 B2	03-12-1998
			AU 4811896 A	26-09-1996
			CA 2171082 A1	17-09-1996
			DE 59500254 D1	26-06-1997
			JP 8286593 A	01-11-1996

US 5315417	A	24-05-1994	NONE	

US 4269473	A	26-05-1981	DE 2812841 A1	27-09-1979
			DK 118679 A	24-09-1979
			EP 0004559 A1	17-10-1979
			JP 54130950 A	11-10-1979
			NO 790920 A	25-09-1979

JP 06236135	A	23-08-1994	NONE	

INTERNATIONALE RECHERCHENBERICHT

Internationales Aktenzeichen

PCT/EP 01/08352

<p>A. KLASSIFIZIERUNG DES ANMELDUNGSGEGENSTANDES</p> <p>IPK 7 G06K19/08 G06K19/10 G06K19/14 G06K19/16 G06K19/18 B42D15/10</p>		
<p>Nach der Internationalen Patentklassifikation (IPK) oder nach der nationalen Klassifikation und der IPK</p>		
<p>B. RECHERCHIERTE GEBIETE</p> <p>Recherchierter Mindestprüfstoff (Klassifikationssystem und Klassifikationssymbole) IPK 7 G06K B42D</p>		
<p>Recherchierte aber nicht zum Mindestprüfstoff gehörende Veröffentlichungen, soweit diese unter die recherchierten Gebiete fallen</p>		
<p>Während der internationalen Recherche konsultierte elektronische Datenbank (Name der Datenbank und evtl. verwendete Suchbegriffe)</p> <p>EPO-Internal, PAJ, WPI Data</p>		
<p>C. ALS WESENTLICH ANGESEHENE UNTERLAGEN</p>		
Kategorie°	Bezeichnung der Veröffentlichung, soweit erforderlich unter Angabe der in Betracht kommenden Teile	Betr. Anspruch Nr.
X	US 6 024 455 A (WHEATLEY JOHN A ET AL) 15. Februar 2000 (2000-02-15) Spalte 4, Zeile 35 -Spalte 6, Zeile 35 Spalte 22, Zeile 1 -Spalte 22, Zeile 37; Abbildungen 3,9,10 ---	1-4,6
A	US 4 501 439 A (ANTES GREGOR) 26. Februar 1985 (1985-02-26) Spalte 3, Zeile 4 -Spalte 5, Zeile 37; Abbildungen 2,3,6 ---	1-5
A	WO 97 19820 A (LANDIS & GYR TECH INNOVAT ;TOMPKIN WAYNE ROBERT (CH); STAUB RENE () 5. Juni 1997 (1997-06-05) Seite 3, Zeile 11 -Seite 14, Zeile 29; Abbildungen 1,2,5,12 ---	1-8
	-/--	
<p><input checked="" type="checkbox"/> Weitere Veröffentlichungen sind der Fortsetzung von Feld C zu entnehmen</p> <p><input checked="" type="checkbox"/> Siehe Anhang Patentfamilie</p>		
<p>° Besondere Kategorien von angegebenen Veröffentlichungen :</p> <p>*A* Veröffentlichung, die den allgemeinen Stand der Technik definiert, aber nicht als besonders bedeutsam anzusehen ist</p> <p>*E* älteres Dokument, das jedoch erst am oder nach dem internationalen Anmeldedatum veröffentlicht worden ist</p> <p>*L* Veröffentlichung, die geeignet ist, einen Prioritätsanspruch zweifelhaft erscheinen zu lassen, oder durch die das Veröffentlichungsdatum einer anderen im Recherchenbericht genannten Veröffentlichung belegt werden soll oder die aus einem anderen besonderen Grund angegeben ist (wie ausgeführt)</p> <p>*O* Veröffentlichung, die sich auf eine mündliche Offenbarung, eine Benutzung, eine Ausstellung oder andere Maßnahmen bezieht</p> <p>*P* Veröffentlichung, die vor dem internationalen Anmeldedatum, aber nach dem beanspruchten Prioritätsdatum veröffentlicht worden ist</p> <p>*T* Spätere Veröffentlichung, die nach dem internationalen Anmeldedatum oder dem Prioritätsdatum veröffentlicht worden ist und mit der Anmeldung nicht kollidiert, sondern nur zum Verständnis des der Erfindung zugrundeliegenden Prinzips oder der ihr zugrundeliegenden Theorie angegeben ist</p> <p>*X* Veröffentlichung von besonderer Bedeutung; die beanspruchte Erfindung kann allein aufgrund dieser Veröffentlichung nicht als neu oder auf erfinderischer Tätigkeit beruhend betrachtet werden</p> <p>*Y* Veröffentlichung von besonderer Bedeutung; die beanspruchte Erfindung kann nicht als auf erfinderischer Tätigkeit beruhend betrachtet werden, wenn die Veröffentlichung mit einer oder mehreren anderen Veröffentlichungen dieser Kategorie in Verbindung gebracht wird und diese Verbindung für einen Fachmann naheliegend ist</p> <p>*Z* Veröffentlichung, die Mitglied derselben Patentfamilie ist</p>		
<p>Datum des Abschlusses der internationalen Recherche</p> <p>15. Januar 2002</p>		<p>Absendedatum des internationalen Recherchenberichts</p> <p>18. 02. 02</p>
<p>Name und Postanschrift der Internationalen Recherchenbehörde</p> <p>Europäisches Patentamt, P.B. 5818 Patentlaan 2 NL - 2280 HV Rijswijk Tel. (+31-70) 340-2040, Tx. 31 651 epo nl, Fax: (+31-70) 340-3016</p>		<p>Bevollmächtigter Bediensteter</p> <p>Moje, A</p>

INTERNATIONALE RECHERCHENBERICHT

Internationales Aktenzeichen

PCT/EP 01/08352

C.(Fortsetzung) ALS WESENTLICH ANGESEHENE UNTERLAGEN		
Kategorie*	Bezeichnung der Veröffentlichung, soweit erforderlich unter Angabe der in Betracht kommenden Teile	Betr. Anspruch Nr.
X	US 5 714 213 A (TRAECHSLIN WALTER ET AL) 3. Februar 1998 (1998-02-03) Spalte 2, Zeile 64 -Spalte 10, Zeile 4; Abbildungen 1-8 ---	9,10
X	US 5 760 961 A (STAUB RENE ET AL) 2. Juni 1998 (1998-06-02) Spalte 4, Zeile 21 -Spalte 7, Zeile 54; Abbildungen 1-4 ---	9,10,12
A		16
X	US 5 315 417 A (MOSS GAYLORD E ET AL) 24. Mai 1994 (1994-05-24) Zusammenfassung; Abbildungen 1,2 ---	20,21,25
A	US 4 269 473 A (FLOTHMANN DETLEV ET AL) 26. Mai 1981 (1981-05-26) Spalte 3, Zeile 46 -Spalte 6, Zeile 49; Abbildungen 1-5 ---	22
A	PATENT ABSTRACTS OF JAPAN vol. 018, no. 621 (P-1832), 25. November 1994 (1994-11-25) & JP 06 236135 A (SEIKO EPSON CORP), 23. August 1994 (1994-08-23) Zusammenfassung -----	23,24,26

INTERNATIONAL RECHERCHENBERICHT

Angaben zu Veröffentlichungen, die zur selben Patentfamilie gehören

Internationales Aktenzeichen

PCT/EP 01/08352

Im Recherchenbericht angeführtes Patendokument		Datum der Veröffentlichung	Mitglied(er) der Patentfamilie	Datum der Veröffentlichung
US 6024455	A	15-02-2000	AU 738111 B2	06-09-2001
			AU 1812699 A	02-08-1999
			BR 9814000 A	10-10-2000
			CN 1285047 T	21-02-2001
			EP 1047960 A1	02-11-2000
			WO 9936806 A1	22-07-1999

US 4501439	A	26-02-1985	CH 653161 A5	13-12-1985
			AT 386158 B	11-07-1988
			AT 378082 A	15-12-1987
			DE 3233197 A1	05-05-1983
			DK 472582 A ,B,	28-04-1983
			FR 2515396 A1	29-04-1983
			GB 2108428 A ,B	18-05-1983
			JP 1426268 C	25-02-1988
			JP 58082371 A	17-05-1983
			JP 62030673 B	03-07-1987
			NL 8204120 A ,C	16-05-1983

WO 9719820	A	05-06-1997	CH 691750 A5	28-09-2001
			CH 690529 A5	29-09-2000
			AU 7624496 A	19-06-1997
			CA 2238384 A1	05-06-1997
			WO 9719820 A1	05-06-1997
			EP 0871574 A1	21-10-1998

US 5714213	A	03-02-1998	US 5538753 A	23-07-1996
			AT 131115 T	15-12-1995
			AU 664202 B2	09-11-1995
			AU 2620392 A	22-04-1993
			CA 2077165 A1	15-04-1993
			DE 59204591 D1	18-01-1996
			EP 0537439 A1	21-04-1993
			FI 924621 A	15-04-1993
			JP 5224606 A	03-09-1993

US 5760961	A	02-06-1998	EP 0732667 A1	18-09-1996
			AT 153459 T	15-06-1997
			AU 699421 B2	03-12-1998
			AU 4811896 A	26-09-1996
			CA 2171082 A1	17-09-1996
			DE 59500254 D1	26-06-1997
			JP 8286593 A	01-11-1996

US 5315417	A	24-05-1994	KEINE	

US 4269473	A	26-05-1981	DE 2812841 A1	27-09-1979
			DK 118679 A	24-09-1979
			EP 0004559 A1	17-10-1979
			JP 54130950 A	11-10-1979
			NO 790920 A	25-09-1979

JP 06236135	A	23-08-1994	KEINE	
