



(12) 实用新型专利

(10) 授权公告号 CN 201679053 U

(45) 授权公告日 2010. 12. 22

(21) 申请号 201020155279. 8

(22) 申请日 2010. 04. 02

(73) 专利权人 宁波德利福洁具有限公司

地址 315181 浙江省宁波市鄞州区横街镇盛家村宁波德利福洁具有限公司

(72) 发明人 张小勇 王国飞

(74) 专利代理机构 宁波天一专利代理有限公司
33207

代理人 章翠云

(51) Int. Cl.

E03C 1/22 (2006. 01)

E03C 1/232 (2006. 01)

E03C 1/04 (2006. 01)

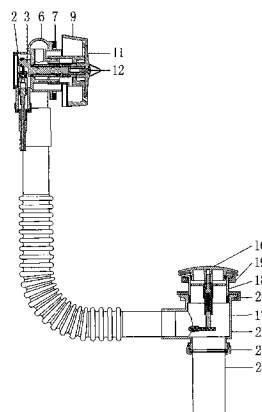
权利要求书 1 页 说明书 2 页 附图 4 页

(54) 实用新型名称

集出水、溢水于一体的浴缸去水器

(57) 摘要

一种集出水、溢水于一体的浴缸去水器,它包括安装于浴缸底部的排水体,盖合于排水体上的止水塞以及安装于浴缸侧壁与手轮相连的偏心转轴,在排水体侧壁安装有与止水塞底部相抵的短转轴,偏心转轴与短转轴通过控制线相连,其特征在于所述的浴缸侧壁还安装有溢水头,在溢水头前侧安装有带溢水口和出水口的溢水面板,在溢水头上开设有进水通道和溢水通道,所述的进水通道后端与进水管相接,其前端与溢水面板的出水口相通,所述的溢水通道后端与溢水管相接,其前端与溢水面板的进水口相通,所述溢水管的下端通入排水体。本实用新型集出水和溢水功能于浴缸去水器中,其构思巧妙,结构简单合理,生产成本低,使用寿命长,安装方便,有良好的市场前景。



1. 一种集出水、溢水于一体的浴缸去水器,它包括安装于浴缸底部的排水体(21),盖合于排水体(21)上的止水塞(16)以及安装于浴缸侧壁与手轮(11)相连的偏心转轴(3),在排水体(21)侧壁安装有与止水塞(16)底部相抵的短转轴(26),偏心转轴(3)与短转轴(26)通过控制线(2)相连,其特征在于所述的浴缸侧壁还安装有溢水头(6),在溢水头(6)前侧安装有带溢水口和出水口的溢水面板(9),偏心转轴(3)的前端穿过溢水头(6)及溢水面板(9)后与手轮(11)相连,在溢水头(6)上开设有进水通道和溢水通道,所述的进水通道后端与进水管(4)相接,其前端与溢水面板(9)的出水口相通,所述的溢水通道后端与溢水管(13)相接,其前端与溢水面板(9)的进水口相通,所述溢水管(13)的下端通入排水体(21)。

2. 根据权利要求1所述的集出水、溢水于一体的浴缸去水器,其特征在于所述的短转轴(26)和止水塞(16)之间支承有防过压装置(17),该防过压装置(17)包括与止水塞(16)相连的调节螺杆(17.1)以及与短转轴(26)相抵的顶杆(17.5),所述的顶杆(17.5)活动插接于套管(17.4)内,所述的调节螺杆(17.1)与套管(17.4)的上端相固定,在调节螺杆(17.1)和顶杆(17.5)之间安装有压缩弹簧(17.3)。

3. 根据权利要求1所述的集出水、溢水于一体的浴缸去水器,其特征在于溢水面板(9)上的出水口呈水平直线型。

集出水、溢水于一体的浴缸去水器

技术领域：

[0001] 本实用新型涉及一种用于浴缸排水的去水器，具体的说是一种集出水功能和溢水功能于一体的浴缸去水器。

背景技术：

[0002] 在民宅以及宾馆的卫生间普遍装有浴缸，目前的浴缸去水器、溢水头以及水龙头均为分开的，不但成本高，而且安装非常麻烦。另外现有的一些浴缸去水器常常会因为防止使用不当，对止水塞造成损坏，使用寿命低。

实用新型内容：

[0003] 本实用新型的目的在于针对上述现有技术的缺陷和不足，为人们提供一种集出水功能和溢水功能于一体，具有结构简单合理、安装方便、寿命长的优点的去水器，安装于各类浴缸内。

[0004] 为实现上述目的本实用新型所采取的技术方案是：该集出水、溢水于一体的浴缸去水器，它包括安装于浴缸底部的排水体，盖合于排水体上的止水塞以及安装于浴缸侧壁与手轮相连的偏心转轴，在排水体侧壁安装有与止水塞底部相抵的短转轴，偏心转轴与短转轴通过控制线相连，所述的浴缸侧壁还安装有溢水头，在溢水头前侧安装有带溢水口和出水口的溢水面板，所述偏心转轴的前端穿过溢水头及溢水面板后与手轮相连，在溢水头上开设有进水通道和溢水通道，所述的进水通道后端与进水管相接，其前端与溢水面板的出水口相通，所述的溢水通道后端与溢水管相接，其前端与溢水面板的进水口相通，所述溢水管的下端通入排水体。

[0005] 所述的短转轴和止水塞之间支承有防过压装置，该防过压装置包括与止水塞相连的调节螺杆以及与短转轴相抵的顶杆，所述的顶杆活动插接于套管内，调节螺杆与套管的上端相固定，在调节螺杆和顶杆之间安装有压缩弹簧。

[0006] 溢水面板上的出水口呈水平直线型。

[0007] 本实用新型将溢水头安装于浴缸去水器的手轮处，并且在溢水头上还开设有与出水管相连的出水通道，集出水功能和溢水功能于浴缸去水器中，其构思巧妙，结构简单合理，生产成本低，尤其是三者合于一体，使安装方便。由于在短转轴和止水塞之间设置了防过压装置，可以防止使用不当，对浴缸去水器造成损坏，从而延长了它的使用寿命。

附图说明：

[0008] 图 1 是本实用新型的结构示意图；

[0009] 图 2 是本实用新型的结构分解图；

[0010] 图 3 是排水体的剖视图；

[0011] 图 4 是本实用新型出水效果示意图。

具体实施方式：

[0012] 如图 1、图 2 所示,本实用新型为一种集出水、溢水于一体的浴缸去水器,它包括安装于浴缸底部的排水体 21,盖合于排水体 21 上的止水塞 16 以及安装于浴缸侧壁与手轮 11 相连的偏心转轴 3,在排水体 21 侧壁安装有与止水塞 16 底部相抵的短转轴 26,偏心转轴 3 与短转轴 26 通过控制线 2 相连。所述的浴缸侧壁还安装有溢水头 6,在溢水头 6 上设置有溢水密封圈 7,以防止漏水。在溢水头 6 前侧设置有溢水面板 9,溢水头 6 和溢水面板 9 通过螺丝 10 相固定。在溢水面板 9 上开设有溢水口和出水口,在溢水头 6 内开设有与溢水口相通的溢水通道以及与出水口相通的出水通道。所述溢水头 6 出水通道的后端通过连接弯头 5 后,与进水管 4 相接。打开阀门对进水管 4 供水时,水流经过溢水头 6 的出水通道后,由溢水面板 9 上的出水口排出。所述溢水面板上的出水口呈水平直线型,因此从出水口排出的水流有类似瀑布的效果,如图 4 所示。所述溢水头 6 溢水通道的后端与溢水管 13 相连,该溢水管 13 通过紫铜管 15 后与排水体 21 侧壁相通。在溢水管 13 和紫铜管 15 之间通过铜接管橡胶套 14 相连,可以保证溢水管 13 与紫铜管 15 的连接密封性。当浴缸内的水漫过溢水面板 9 的溢水口时,浴缸内的水会经由溢水头 6 的溢水管道通入排水体 21 中,以避免浴缸内的水溢出浴缸。所述的偏心转轴 3 前端穿过溢水头 6 及溢水面板 9,通过转轴套 8 与手轮 11 相连,并用连接螺丝 12 使手轮与转轴套 8 固定,因此手轮 11 与偏心转轴 3 可同步转动,由于偏心转轴 3 与短转轴 26 通过控制线 2 相连,因此短转轴 26 也会随之转动,使短转轴 26 的前端向上顶起。在溢水头 6 的后侧安装有溢水后盖 1,将偏心转轴 3 完全包裹,以保护偏心转轴 3。在排水体 21 的侧壁安装有护套 25,将短转轴 26 完全包裹,以保护短转轴 26。所述的排水体 21 内安装有水漏 18,止水塞 16 可以与水漏 18 盖合。在水漏 18 和排水体 21 之间安装有海绵垫圈 19 和排水密封圈 20,以防止水漏 18 外侧渗水。在排水体 21 下方安装有尾管 24,尾管 24 和排水体 21 通过尾管螺母 23 相连,为避免连接处渗水,在尾管 24 和排水体 21 之间安装有橡胶垫圈 22。

[0013] 如图 3 所示,在短转轴 26 和止水塞 16 之间支承有防过压装置 17,该防过压装置 17 包括与止水塞 16 相连的调节螺杆 17.1 以及与短转轴 26 相抵的顶杆 17.5,所述的顶杆 17.5 相对活动插接于套管 17.4 内,调节螺杆 17.1 与套管 17.4 的上端相固定,在调节螺杆 17.1 和顶杆 17.5 之间安装有压缩弹簧 17.3。当调节螺杆 17.1 和顶杆 17.5 两端受到挤压时,压缩弹簧 17.3 会自动回缩,通过压缩弹簧 17.3 的缓冲,可以有效地防止压力过大对浴缸去水器造成损坏,延长了使用寿命。在调节螺杆 17.1 上旋装有调节螺母 17.2,防止调节螺杆 17.1 和套管 17.4 连接松动。防过压装置 17 在安装时只要先将顶杆 17.5 由上往下插入套管 17.4 内,再放入压缩弹簧 17.3,然后将调节螺杆 17.1 旋入套管 17.4 中,再把调节螺母 17.2 拧到调节螺杆 17.1 上即可。在调节螺杆 17.1 旋入套管 17.4 时,通过控制连接完后调节螺杆 17.1 和套管 17.4 的长度,就可以控制在短转轴 26 转动时对止水塞 16 的力度。

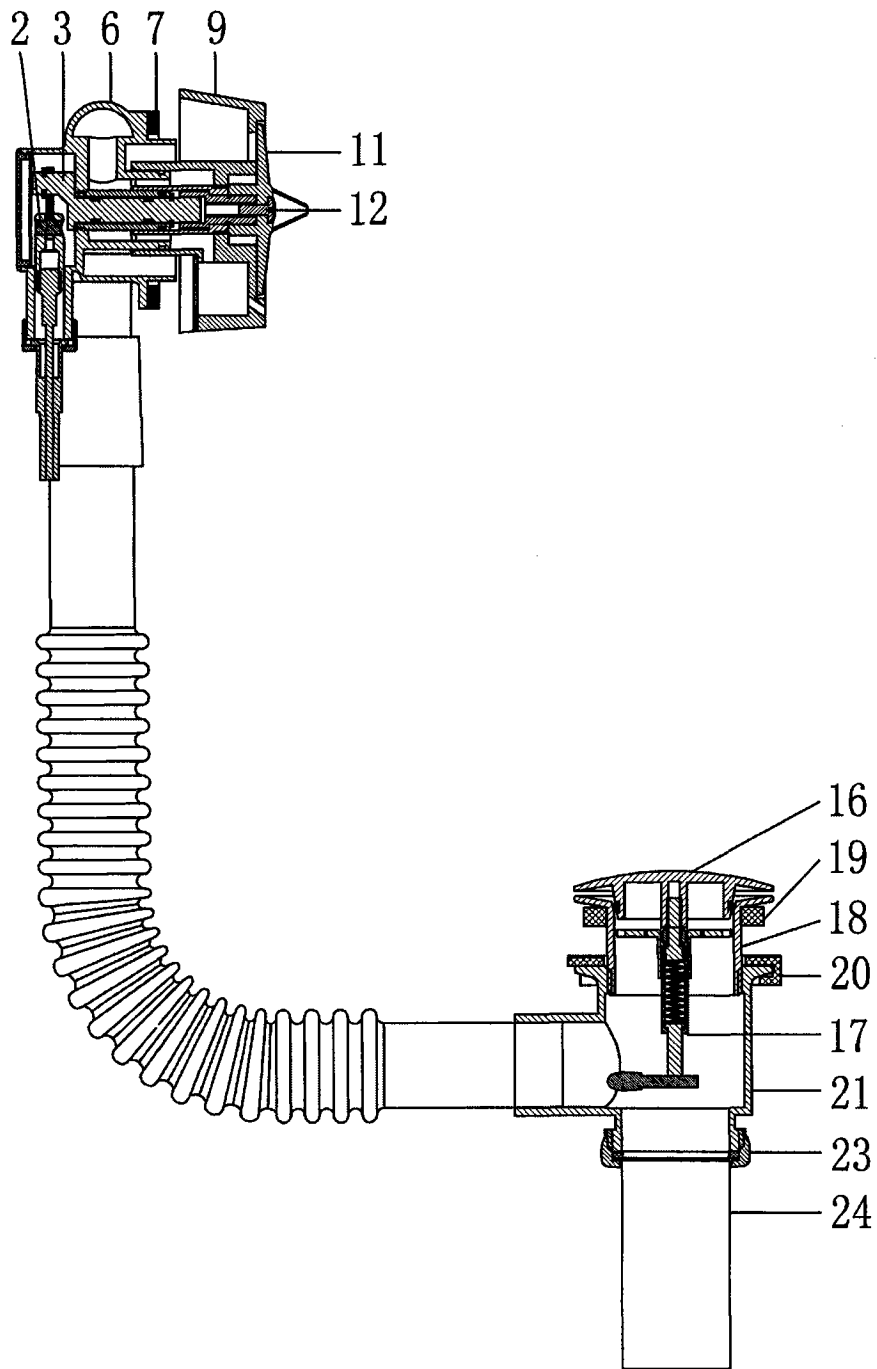


图 1

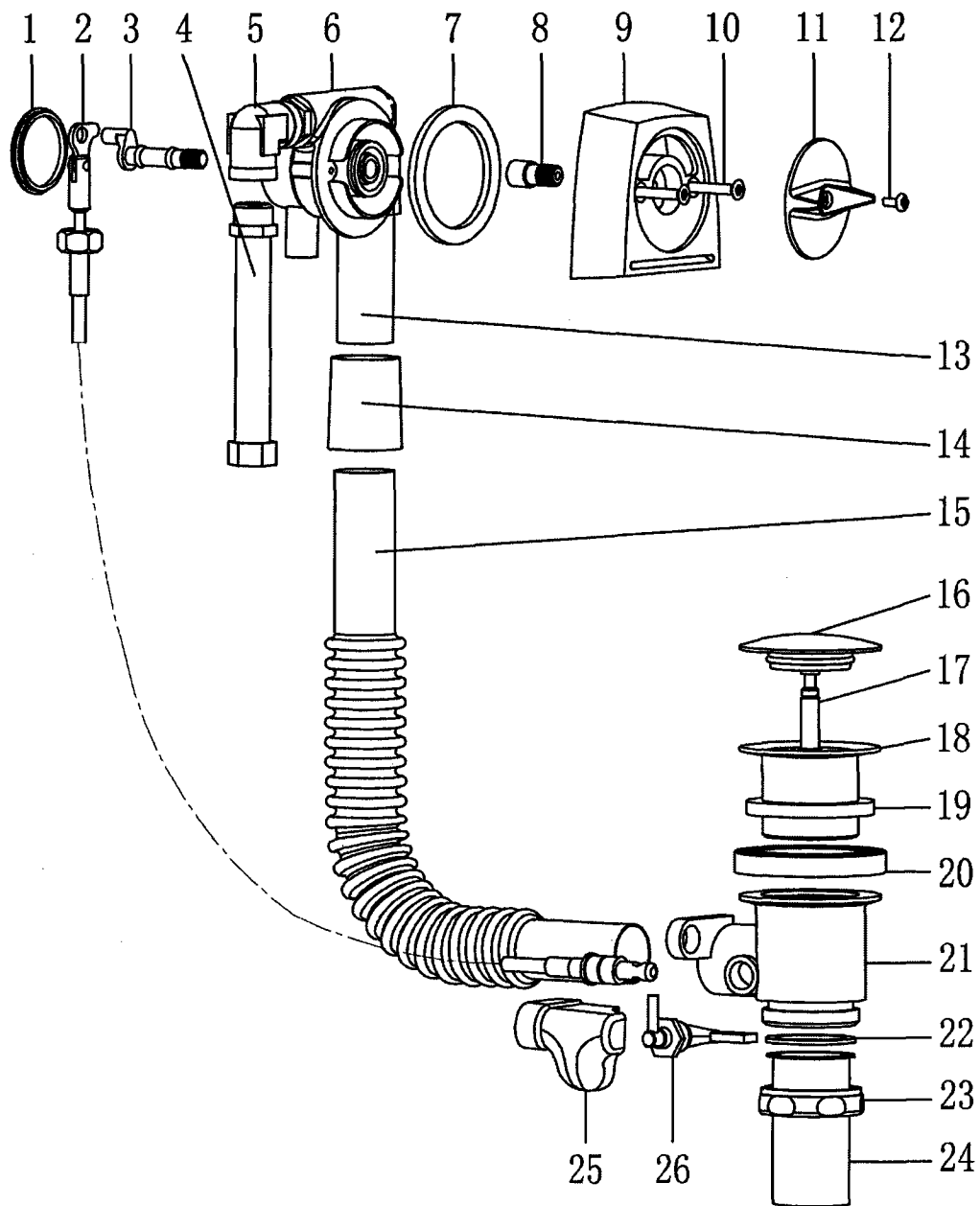


图 2

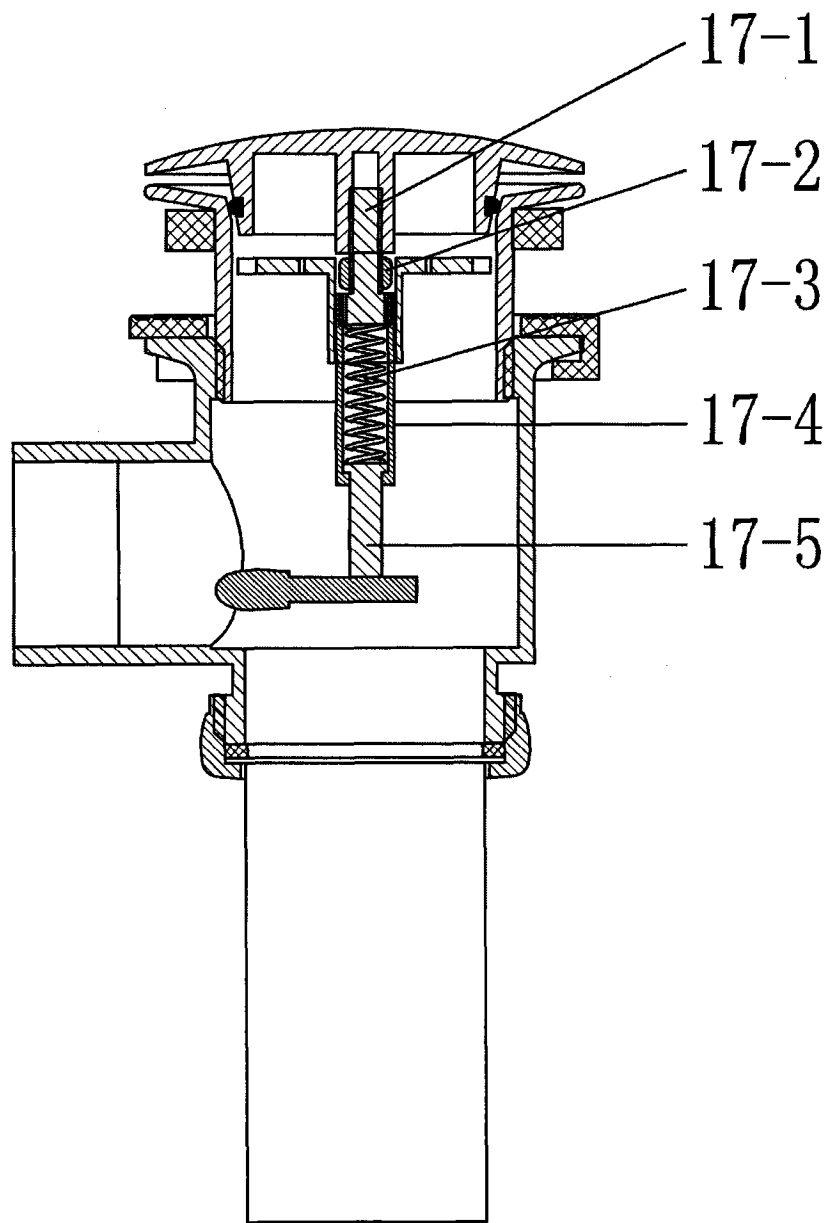


图 3

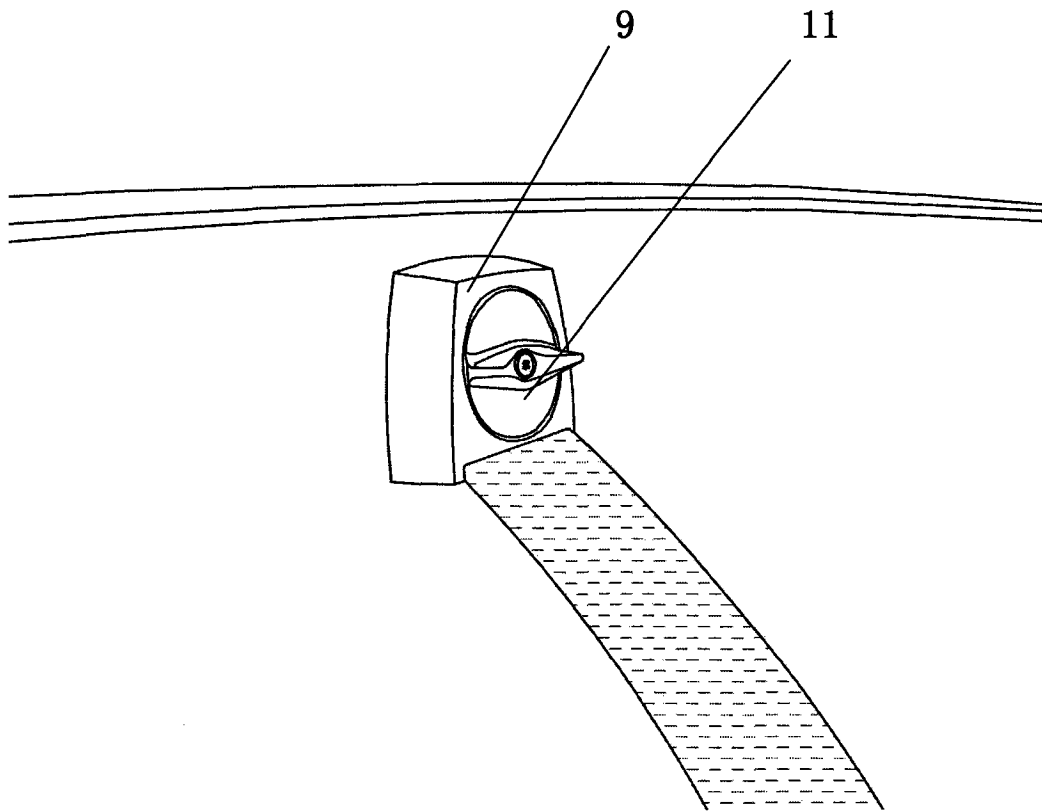


图 4