



(19) 대한민국특허청(KR)
(12) 공개특허공보(A)

(11) 공개번호 10-2010-0089995
(43) 공개일자 2010년08월13일

(51) Int. Cl.

A01K 23/00 (2006.01)

(21) 출원번호 10-2009-0009213

(22) 출원일자 2009년02월05일

심사청구일자 없음

(71) 출원인

박철민

서울 종로구 종로5가 94

(72) 발명자

박철민

서울 종로구 종로5가 94

(74) 대리인

김수진, 윤의섭

전체 청구항 수 : 총 5 항

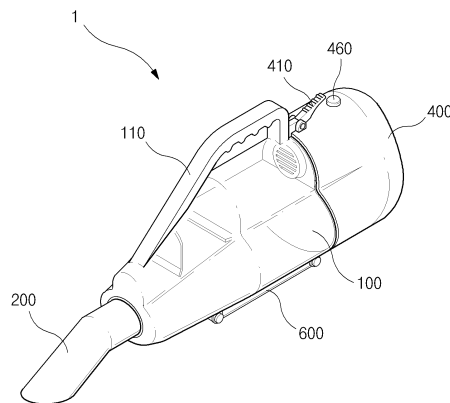
(54) 애완동물의 배설물 청소기

(57) 요약

본 발명은 애완동물의 배설물 청소기에 관한 것으로, 보다 상세하게는 배설물을 진공 흡입하여 내부의 수거 본체로 수용한 다음 수거 본체를 분리 세척함으로써 애완동물의 배설물을 용이하고 청결하게 청소할 수 있는 청소기에 관한 것이다.

본 발명에 의한 애완동물의 배설물 청소기는, 상측에 손잡이부가 마련되고, 전면에 내부 공간으로 연통하는 관통홀이 형성되며, 후면이 개구된 청소기 본체; 상기 관통홀에 착탈 가능하게 결합되며, 내부에 흡입로가 형성된 흡입구; 상기 청소기 본체의 내부로 분리가능하게 삽입되며, 내부 후면에서 전방으로 가로방향의 격벽이 형성되면서 상부에 공기흡입로와 하부에 배설물 수집 공간이 형성되고, 내부 상측면 일측에 상기 격벽의 전단과 이격되는 걸림벽이 수직으로 형성되며, 전면에 상기 흡입로와 연통하는 유입공이 형성되고, 후면 상측에 상기 공기흡입로와 연통하는 끼움홀이 형성된 수거통; 상기 청소기 본체의 개구된 후면을 개폐하도록 상기 청소기 본체에 힌지 결합되고, 전면 상측에 상기 끼움홀에 결합되는 흡입부가 형성되며, 상기 흡입부를 통해 상기 수거통 내부의 공기를 흡입하는 흡입팬과 흡입모터가 내부에 구비되고, 일측에 상기 흡입팬과 흡입모터를 작동시키는 작동스위치가 구비된 구동 본체; 및 상기 수거통의 전방 내측면 상측에서 힌지 결합되어 회동에 따라 상기 유입공을 개폐하며, 상방으로 소정 각도 회동하였을 때 상기 걸림벽의 하단에 걸려지면서 하방으로 경사지게 형성되는 개폐판;이 포함된다.

대표도 - 도2



특허청구의 범위

청구항 1

상측에 손잡이부가 마련되고, 전면에 내부 공간으로 연통하는 관통홀이 형성되며, 후면이 개구된 청소기 본체;

상기 관통홀에 착탈 가능하게 결합되며, 내부에 흡입로가 형성된 흡입구;

상기 청소기 본체의 내부로 분리가능하게 삽입되며, 내부 후면에서 전방으로 가로방향의 격벽이 형성되면서 상부에 공기흡입로와 하부에 배설물 수집 공간이 형성되고, 내부 상측면 일측에 상기 격벽의 전단과 이격되는 걸림벽이 수직으로 형성되며, 전면에 상기 흡입로와 연통하는 유입공이 형성되고, 후면 상측에 상기 공기흡입로와 연통하는 끼움홀이 형성된 수거통;

상기 청소기 본체의 개구된 후면을 개폐하도록 상기 청소기 본체에 힌지 결합되고, 전면 상측에 상기 끼움홀에 결합되는 흡입부가 형성되며, 상기 흡입부를 통해 상기 수거통 내부의 공기를 흡입하는 흡입팬과 흡입모터가 내부에 구비되고, 일측에 상기 흡입팬과 흡입모터를 작동시키는 작동스위치가 구비된 구동 본체; 및

상기 수거통의 전방 내측면 상측에서 힌지 결합되어 회동에 따라 상기 유입공을 개폐하며, 상방으로 소정 각도 회동하였을 때 상기 걸림벽의 하단에 걸리지면서 하방으로 경사지게 형성되는 개폐판;이 포함되는 것을 특징으로 하는 애완동물의 배설물 청소기.

청구항 2

청구항 1에 있어서,

상기 격벽의 전단부는 상방으로 경사지게 절곡 형성되는 것을 특징으로 하는 애완동물의 배설물 청소기.

청구항 3

청구항 1 또는 2에 있어서,

상기 걸림벽의 하단부는 전방으로 경사지게 절곡 형성되는 것을 특징으로 하는 애완동물의 배설물 청소기.

청구항 4

청구항 1에 있어서,

상기 청소기 본체의 하면에는 좌우로 이격된 한 쌍의 결합편이 전후로 이격되어 각각 형성되며,

상기 한쌍 씩의 각 결합편에는 한 쌍의 회전봉이 수평으로 착탈가능하게 결합되어 서로 평행하게 배치되고,

상기 회전봉에는 양 단부가 상기 회전봉에 의해 지지되면서 회전할 수 있는 바닥 청소용 걸레가 결합되는 것을 특징으로 하는 애완동물의 배설물 청소기.

청구항 5

청구항 1에 있어서,

상기 구동 본체의 내부에 상기 흡입모터로 전력을 공급하는 충전지가 더 포함되며, 일측에 상기 충전지와 전기적으로 연결된 충전단자가 외부로 노출되게 형성되는 것을 특징으로 하는 애완동물의 배설물 청소기.

명세서

발명의 상세한 설명

기술분야

[0001] 본 발명은 애완동물의 배설물 청소기에 관한 것으로, 보다 상세하게는 배설물을 진공 흡입하여 내부의 수거 본체로 수용한 다음 수거 본체를 분리 세척함으로써 애완동물의 배설물을 용이하고 청결하게 청소할 수 있는 청소기에 관한 것이다.

배경기술

[0002] 애완동물을 포함하여 집안에서 기르는 애완동물의 경우에는 어려서부터 반복적인 교육을 통해 일정장소에서만 배변하도록 교육받게 되는데, 대개의 경우 물 청소가 용이한 화장실 또는 실내의 베란다 등에 배변하도록 하거나, 경우에 따라서는 애완동물 전용의 배변기 등에 배변하도록 하는 실정이다.

[0003] 그러나, 애완동물이 지정장소에 제대로 배변한다고 하더라도, 이를 완전히 수거, 처리하기 위해서는 사람의 손이 반드시 닿아야 하므로 위생적이지 못한 문제점이 있을 뿐만 아니라, 고약한 냄새와 함께 물렁한 촉감이 그대로 손에 전달되므로, 배설물의 수거는 애완동물을 키우는 사람들에게도 상당한 고통으로 느껴지기 마련이다.

[0004] 이러한 문제점을 해소하고자 애완동물의 배설물 수거하는 청소기가 개시된 바 있으며, 그 일 예로는 공개특허 제10-2005-0008402호의 '배설물 순간 흡입기'가 있다.

[0005] 상기 공개특허는 수집통(3) 내부에 흡입모터(5)와 흡입팬(4)을 구비하고, 수집통의 선단부에 구비된 흡입구(2)를 통해 배설물을 순간 흡입하도록 구성된 것이다.

[0006] 하지만, 상기 공개특허는 흡입된 배설물이 자중에 의해 흡입팬 및 흡입모터로 빨려 들지 않게 구성되어 있어서 흡입 방향이 지면에 대해 항상 수직으로 형성되도록 제한되는 문제가 있다. 이로 인해 수집통(3) 내부로 완전히 빨려들지 못하고 흡입구(2) 내부에 남게 되는 배설물은 흡입모터(5)의 구동 종료에 의해 다시 외부로 흘러 나오게 되는 문제를 수반하게 된다.

[0007] 뿐만 아니라 흡입된 배설물이 흡입팬 및 흡입모터 방향으로 이동하는 것을 방지하기 위해 수집통 내부의 청소 전까지 항상 수직으로 세워 보관해야 하는 문제가 있다. 결국, 배설물 흡입때마다 매번 내부를 청소해 주어야 하는 불편이 있다.

발명의 내용

해결 하고자하는 과제

[0008] 전술한 종래 배설물 청소기의 문제점을 해결하고자 안출된 본 고안은, 가로 방향으로 흡입하더라도 흡입모터 및 흡입팬 방향으로 배설물이 빨려 들지 않는 애완동물의 배설물 청소기를 제공함에 그 목적이 있다.

[0009] 또한, 흡입구 및 내부의 수거통이 청소기 본체에서 분리 가능한 애완동물 배설물 청소기를 제공함에 그 목적이 있다.

[0010] 또한, 배설물의 흡입 후 청소기를 이용하여 바닥면까지 한번에 닦아 청소할 수 있는 애완동물 배설물 청소기를 제공함에 그 목적이 있다.

과제 해결수단

[0011] 전술한 과제를 해결하기 위하여 본 발명에 의한 애완동물의 배설물 청소기는, 상측에 손잡이부가 마련되고, 전면에 내부 공간으로 연통하는 관통홀이 형성되며, 후면이 개구된 청소기 본체; 상기 관통홀에 착탈 가능하게 결합되며, 내부에 흡입로가 형성된 흡입구; 상기 청소기 본체의 내부로 분리가 가능하게 삽입되며, 내부 후면에서 전방으로 가로방향의 격벽이 형성되면서 상부에 공기흡입로와 하부에 배설물 수집 공간이 형성되고, 내부 상측면 일측에 상기 격벽의 전단과 이격되는 걸림벽이 수직으로 형성되며, 전면에 상기 흡입로와 연통하는 유입공이 형성되고, 후면 상측에 상기 공기흡입로와 연통하는 끼움홀이 형성된 수거통; 상기 청소기 본체의 개구된 후면을 개폐하도록 상기 청소기 본체에 힌지 결합되고, 전면 상측에 상기 끼움홀에 결합되는 흡입부가 형성되며, 상기 흡입부를 통해 상기 수거통 내부의 공기를 흡입하는 흡입팬과 흡입모터가 내부에 구비되고, 일측에 상기 흡입팬과 흡입모터를 작동시키는 작동스위치가 구비된 구동 본체; 및 상기 수거통의 전방 내측면 상측에서 힌지 결합

되어 회동에 따라 상기 유입공을 개폐하며, 상방으로 소정 각도 회동하였을 때 상기 걸림벽의 하단에 걸려지면서 하방으로 경사지게 형성되는 개폐판이 포함된다.

[0012] 이때, 상기 격벽의 전단부는 상방으로 경사지게 절곡 형성될 수 있다.

[0013] 또한, 상기 걸림벽의 하단부는 전방으로 경사지게 절곡 형성될 수 있다.

[0014] 그리고, 상기 청소기 본체의 하면에는 좌우로 이격된 한 쌍의 결합편이 전후로 이격되어 각각 형성되며, 상기 한쌍 씩의 각 결합편에는 한 쌍의 회전봉이 수평으로 착탈가능하게 결합되어 서로 평행하게 배치되고, 상기 회전봉에는 양 단부가 상기 회전봉에 의해 지지되면서 회전할 수 있는 바닥 청소용 걸레가 결합될 수 있다.

[0015] 또한, 상기 구동 본체의 내부에 상기 흡입모터로 전력을 공급하는 충전지가 더 포함되며, 일측에 상기 충전지와 전기적으로 연결된 충전단자가 외부로 노출되게 형성될 수 있다.

효 과

[0016] 본 발명에 의하면, 청소기 본체 내부에 별도의 수거통이 구비되고 이 수거통으로 배설물이 수거되어 보관되기 때문에 배설 장소나 배설량을 불문하고 한번의 흡입 청소 과정을 통해 신속하게 청소할 수 있다.

[0017] 또한 청소기 하면의 바닥 청소용 걸레로 바닥면을 닦을 수 있기 때문에 연계된 청소 과정으로 바닥면의 오물 잔량까지 깨끗이 청소할 수 있는 손쉬운 청소 과정을 제공한다.

[0018] 또한, 개폐판에 의해 공기흡입로를 통한 공기 흡입과, 배설물 수거 공간으로의 배설물 수거가 분리되어 이루어지기 때문에 청소기를 가로방향으로 놓아 청소하는 것이 가능하고, 이로써 앉은 자세에서 편리하게 청소할 수 있는 이점이 있다.

[0019] 그리고 청소기를 보관할 때나, 들고 이동할 때는 개폐판이 자중에 의해 유입공을 폐쇄하기 때문에 수거된 배설물이 외부로 배출되지 않는 이점이 있다.

발명의 실시를 위한 구체적인 내용

[0020] 본 발명의 바람직한 실시예에 관하여 첨부도면을 참조하여 상세히 설명하기로 하되, 동일한 참조부호는 동일 기능을 하는 동일 부재를 나타내는 것으로 한다.

[0021] 도 2는 본 발명의 일 실시예에 의한 애완동물의 배설물 청소기를 도시한 사시도이고, 도 3은 도 2에 도시된 청소기의 측면면도이며, 도 4는 도 2에 도시된 청소기의 공기 흡입 상태를 도시한 측면면도이며, 도 5는 도 2에 도시된 청소기의 수거통을 분리하는 상태를 도시한 측면면도이고, 도 6은 도 2에 도시된 청소기 하면에 구비된 청소걸레의 결합상태를 알 수 있는 요부 분해 사시도이다.

[0022] 도 2 내지 도 6에 도시된 바와 같이, 본 발명의 일 실시예에 의한 애완동물의 배설물 청소기(1)는, 청소기 본체(100)와, 흡입구(200)와, 수거통(300)과, 구동 본체(400)와, 개폐판(500)이 포함된다.

[0023] 도 2 내지 도 6을 참조하는 하기의 설명에서는 청소기(1)에서 흡입구(200) 방향을 전방으로, 그리고 구동 본체(400) 방향을 후방으로 기준 삼아 설명하기로 한다.

[0024] 청소기 본체(100)는 상측에 파지가 용이하도록 손잡이부(110)가 마련된다. 그리고 내부에는 후술할 수거통(300)이 삽입되어 내장되는 공간이 형성된다.

[0025] 청소기 본체(100)의 전면에는 후술할 흡입구(200)가 결합되는 관통홀(101)이 형성되고, 이 관통홀(101)은 내부 공간으로 연통된다. 그리고 후면은 개구되어 있다.

[0026] 흡입구(200)는 관통홀(101)에 착탈가능하게 결합된다. 그리고 흡입구(200) 내부에는 배설물이 후술할 수거통(300) 내부로 유입될 수 있게 흡입로(201)가 형성된다.

- [0027] 수거통(300)은 청소기 본체(100)의 개구된 후면을 통해 청소기 본체(100)의 내부 공간으로 삽입되어 내장된다. 수거통(300)이 청소기 본체(100)의 내부에 내장된 상태에서 가급적 유동하지 않도록 수거통(300)의 외형은 청소기 본체(100)의 내부 공간의 형상에 형합되는 형상을 갖는 것이 바람직하다.
- [0028] 수거통(300)은 청소기 본체(100)의 내부 공간에서 다시 분리될 수 있으므로 도 5에 도시된 바와 같이 배설물을 흡입한 후에는 수거통(300)을 분리하여 내부를 세척할 수 있다.
- [0029] 수거통(300)은 내부에 공간이 형성되며, 이때 수거통(300)의 내부에는 후면에서 전방으로 소정 길이 연장 형성되어 가로방향의 길이를 갖는 격벽(310)이 형성된다. 이 격벽(310)은 그 전단부가 후술할 걸림벽(320)에서 소정 간격 이격되어 위치하도록 형성된다.
- [0030] 격벽(310)의 형성에 의해 수거통(300) 내부 공간이 상, 하부 공간으로 구획되면서 상부 공간이 공기흡입로(301)가 되고, 하부 공간이 배설물 수집 공간(302)이 된다.
- [0031] 수거통(300)의 내부 상측면 일측에는 수직으로 형성되는 걸림벽(320)이 형성된다. 걸림벽(320)은 전술한 바와 같이 격벽(310)의 전단부와 소정 간격 이격되어 위치하게 되며, 이 이격 공간은 흡입로(201)를 통해 유입되는 배설물 및 공기 중 공기가 공기흡입로(301)로 유입되는 입구를 형성하게 된다. 공기흡입로(301)로의 공기 유동이 자연스럽게 가이드되면서 이루어질 수 있도록 격벽(310)의 전단부는 상방으로 경사지게 절곡 형성될 수 있다. 또는, 걸림벽(320)의 하단부는 전방으로 경사지게 절곡 형성될 수 있다. 더욱 바람직하게 격벽(310)의 전단부가 상방으로 경사지게 절곡 형성되고, 걸림벽(320)의 하단부가 전방으로 경사지게 절곡 형성될 수 있다.
- [0032] 수거통(300)의 전면에는 도 5에 도시된 바와 같이 상기 흡입로(201)와 연통하는 유입공(303)이 형성되며, 바람직하게는 도시된 바와 같이 흡입구(200)의 후단부가 이 유입공(303)에 형합되어 결합될 수 있다.
- [0033] 수거통(300)의 후면 상측에는 공기흡입로(301)로 유입된 공기가 후술할 구동 본체(400)를 통해 빠져나갈 수 있도록 이 공기흡입로(301)와 연통하는 끼움홀(304)이 형성된다.
- [0034] 구동 본체(400)는 청소기 본체(100)의 개구된 후면을 개폐하도록 청소기 본체(100)에 힌지핀 등의 다양한 힌지부재(51)에 의해 힌지 결합된다. 도시된 바에서는 청소기 본체(100)의 후단 하측에서 힌지 결합된 예가 도시되고 있다.
- [0035] 이때 구동 본체(400)가 청소기 본체(100)의 후면을 필요에 따라 선택적으로 개폐할 수 있도록 구동 본체(400) 및 청소기 본체(100)의 마주하는 각 상측에는 토션 스프링(도시 생략) 등에 의해 탄력적으로 회동하는 걸림부재(410)와, 이 걸림부재(410)의 단부에 형성된 걸림돌기(411)가 걸려질 수 있는 걸림턱(102)이 각각 형성될 수 있다. 도시된 바에서는 구동 본체(400)의 상측에 걸림부재(410)가, 그리고 청소기 본체(100)의 상측에 걸림턱(102)이 형성된 예가 도시되어 있다.
- [0036] 사용자는 수거통(300)을 분리하여 세척하고자 하는 경우 도 5에 도시된 바와 같이 구동 본체(400)를 힌지 회동시킨 다음 청소기 본체(100)의 개구된 후면을 통해 수거통(300)을 분리할 수 있다.
- [0037] 구동 본체(400)의 전면 상측에는 전술한 끼움홀(304)에 결합되는 흡입부(420)가 형성된다. 흡입부(420)는 공기흡입로(301)를 통해 유입된 공기가 구동 본체(400) 내부로 흡입될 수 있도록 흡입홀(421)이 형성된다.
- [0038] 구동 본체(400)의 내부에는 흡입부(420)와 나란하게 흡입팬(430) 및 흡입모터(440)가 구비된다. 이 흡입팬(430)은 흡입모터(440)와 연결되어 흡입모터(440)의 회전에 의해 회전하게 된다.
- [0039] 흡입모터(440)는 외부 전원으로부터 전력을 공급받아 회전할 수 있다.
- [0040] 혹은, 구동 본체(400) 내부에 충전지(450)가 더 포함되어 이 충전지(450)로부터 전력을 공급받아 회전할 수 있다. 이 경우 충전지(450)와 전기적으로 연결된 충전단자(451)가 구동 본체(400)의 일측에서 외부로 노출되게 형성된다. 충전지(450)가 더 포함되는 경우 본 실시예의 청소기(1)는 외부 전원으로부터 전력을 공급받는 별도의 청소기 거치대(도시 생략)나 별도의 충전기(도시 생략)를 통해 충전지(450)가 충전되는 충전식 청소기(1)로서 기능할 수 있다.
- [0041] 한편, 구동 본체(400)의 일측에는 흡입팬(430)과 흡입모터(440)를 선택적으로 작동시키는 작동스위치(460)가 구비된다.

- [0042] 그리고, 구동 본체(400)의 후면에는 흡입된 공기가 빠져 나갈 수 있도록 다수의 절개홈(401)이 형성될 수 있다.
- [0043] 수거통(300)의 전방 내측면에는 유입공(303)을 개폐하도록 개폐판(500)이 구비된다. 구체적으로 개폐판(500)은 그 상단부가 다양한 힌지부재(52)에 의해 수거통(300)의 전방 내측면 상측, 즉 유입공(303)의 상측 부위에서 힌지 결합된다.
- [0044] 개폐판(500)은 흡입모터(440)의 구동에 따라 공기가 흡입될 때 도 4에 도시된 바와 같이 상방으로 회동하여 유입공(303)을 개방하게 되며, 이때 소정 각도 회동한 후에는 걸림벽(320)의 하단에 걸려져 회동이 멈춰진다. 그리고 흡입모터(440)의 구동이 완료되었을 때 자중에 의해 다시 하방 회동하여 유입공(303)을 폐쇄하게 된다.
- [0045] 흡입모터(440)가 계속적으로 구동하면서 개폐판(500)이 걸림벽(320)의 하단에 걸려진 상태로 상방 회동이 멈춰진 때에는 도 4에 도시된 바와 같이 하방으로 경사진 상태를 유지하게 된다. 개폐판(500)이 유입공(303)을 개방한 상태에서는 이와 같이 하방으로 경사진 상태를 유지함으로써 흡입로(201)를 통해 유입되는 배설물이 개폐판(500)의 전면에 의해 가이드 되면서 하방으로 경사진 유입 방향을 갖게 되고, 이 유입 방향으로 진행함으로써 배설물 수집 공간(302)으로 안내되어 이동할 수 있다.
- [0046] 그리고, 함께 흡입되는 공기는 격벽(310)의 전단부와 걸림벽(320) 후면 사이의 공간을 통해 공기흡입로(301)로 유입되며 흡입부(420)를 통해 구동 본체(400) 내부로 빨려 들게 된다.
- [0047] 한편, 청소기 본체(100)의 하면에는 바닥 청소용 걸레(600)가 결합될 수 있다. 결합 구조의 일 예를 설명하면 다음과 같다.
- [0048] 우선 청소기 본체(100)의 하면에 좌우로 이격된 한 쌍의 결합편(120)이 형성된다. 결합편(120)에는 회전봉(600)이 수평으로 관통하면서 착탈가능하게 결합된다. 회전봉(600)이 관통 결합되도록 결합편(120)에는 관통공이 각각 형성되며, 회전봉(600)이 착탈가능하게 결합되도록 회전봉(600)의 일단부 외주면에 나사산(611)이 형성될 수 있다. 그리고 이 일단부가 결합되는 결합편(120)중 어느 하나의 관통공 내주면에 나사홈(121a)이 형성되어 회전봉(600)의 일단부가 나사 결합될 수 있다. 회전봉(600)의 타단부에는 회전봉(600)을 나사 결합할 때 파지가 용이하도록 파지부(612)가 형성될 수 있다.
- [0049] 상술한 한 쌍의 결합편(120)은 청소기 본체(100)의 하면에서 전후로 이격되어 각각 형성될 수 있다. 즉 한 쌍씩 전후로 이격되어 형성될 수 있다. 회전봉(600) 또한 각 한 쌍의 결합편(120)에 각각 결합되는 한 쌍으로 이루어지며, 결합된 상태에서는 서로 평행하게 배치된다.
- [0050] 그리고 전후의 회전봉(600)에는 롤 형상의 바닥 청소용 걸레(600)가 양단부가 지지되도록 결합된다. 즉, 한 쌍의 회전봉(600) 각각이 바닥 청소용 걸레(600)의 양 단부 내측면에 배치되도록 결합된다.
- [0051] 바닥 청소용 걸레(600)는 회전봉(600)에 의해 양 단부가 지지되면서 회전할 수 있으며, 다만 바닥 청소용 걸레(600)의 양 단부 내측면과 회전봉(600)의 외주면 사이의 마찰때문에 외력을 가하여야 회전될 수 있다.
- [0052] 사용자는 배설물 흡입 후 바닥면의 오물 잔량을 바닥 청소용 걸레(600)의 하측 일측면을 이용해 깨끗이 닦아 청소할 수 있다. 그리고, 일정한 힘으로 걸레(600)를 잡아 돌림으로써 걸레(600)의 깨끗한 타측면을 하측으로 이동시킬 수 있으며, 이어 이 타측면으로 반복하여 바닥면을 닦을 수 있다.
- [0053] 본 발명은 특허청구범위에서 청구하는 청구의 요지를 벗어나지 않고도 당해 기술분야에서 통상의 지식을 가진 자에 의하여 다양하게 변경 실시될 수 있으므로, 본 발명의 기술보호범위는 상술한 특정의 바람직한 실시예에 한정되지 않는다.

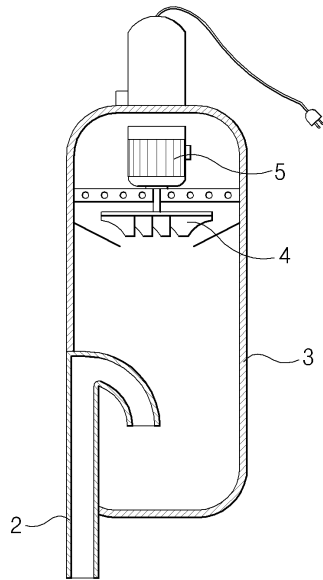
도면의 간단한 설명

- [0054] 도 1은 종래 배설물 순간 흡입기의 단면도,
- [0055] 도 2는 본 발명의 일 실시예에 의한 애완동물의 배설물 청소기를 도시한 사시도,
- [0056] 도 3은 도 2에 도시된 청소기의 측단면도,

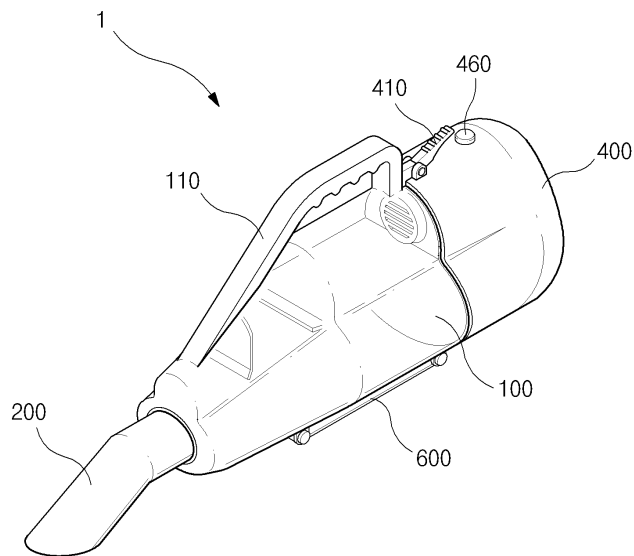
- [0057] 도 4는 도 2에 도시된 청소기의 공기 흡입 상태를 도시한 측단면도,
 [0058] 도 5는 도 2에 도시된 청소기의 수거통을 분리하는 상태를 도시한 측단면도,
 [0059] 도 6은 도 2에 도시된 청소기 하면에 구비되는 청소걸레의 결합상태를 알 수 있는 요부 분해 사시도이다.
- [0060] * 도면의 주요부분에 관한 부호의 설명 *
- [0061] 1; 애완동물의 배설물 청소기 100; 청소기 본체
- [0062] 101; 관통홀 102; 걸림턱
- [0063] 110; 손잡이부 120; 결합편
- [0064] 121; 관통홀 121a; 나사홈
- [0065] 200; 흡입구 201; 흡입로
- [0066] 300; 수거통 301; 공기흡입로
- [0067] 302; 배설물 수집 공간 303; 유입공
- [0068] 304; 끼움홀 310; 격벽
- [0069] 320; 걸림벽
- [0070] 400; 구동 본체 401; 절개홈
- [0071] 410; 걸림부재 411; 걸림돌기
- [0072] 420; 흡입부 421; 흡입홀
- [0073] 430; 흡입팬 440; 흡입모터
- [0074] 450; 충전지 451; 충전단자
- [0075] 460; 작동스위치
- [0076] 500; 개폐판
- [0077] 600; 바닥 청소용 걸레 610; 회전봉
- [0078] 611; 나사산 612; 파지부

도면

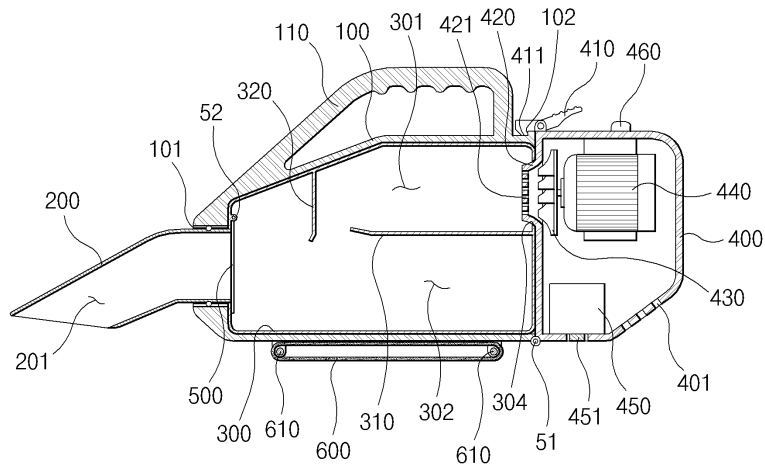
도면1



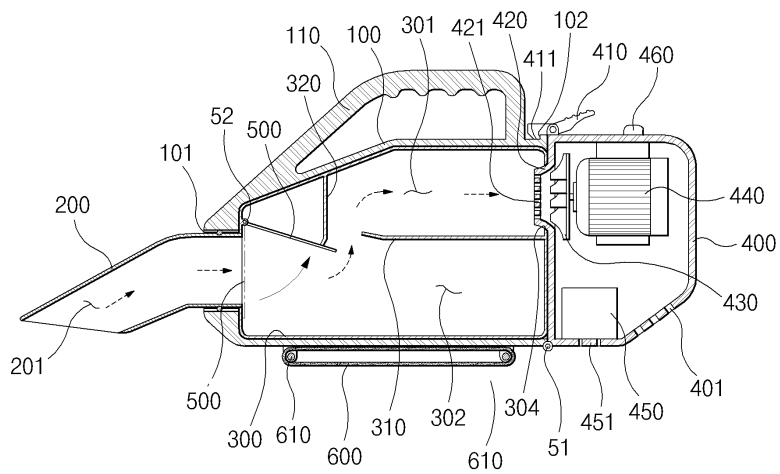
도면2



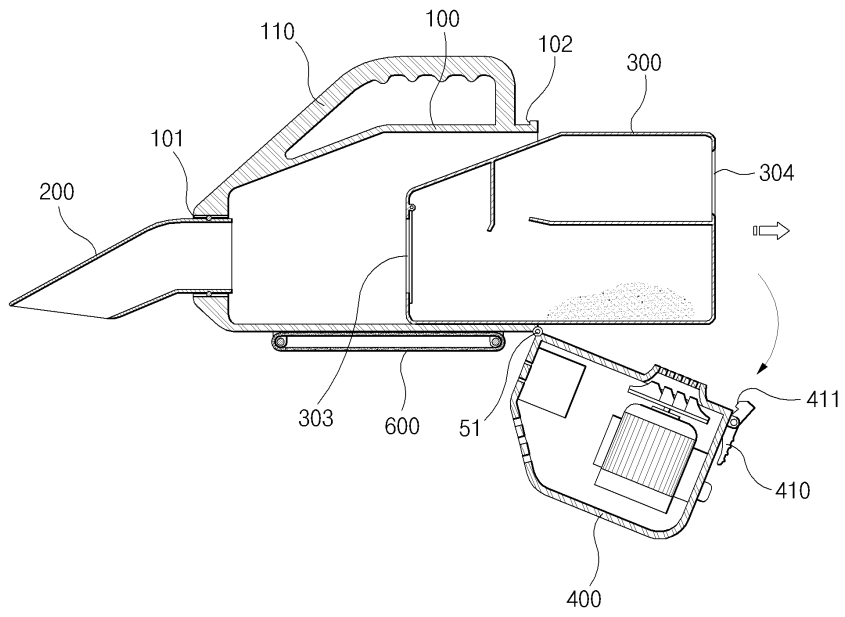
도면3



도면4



도면5



도면6

