

(19)
(12)

(KR)
(A)

(51) 。 Int. Cl.⁷
H04B 1/38

(11)
(43)

10-2004-0103031
2004 12 08

(21) 10-2003-0034913
(22) 2003 05 30

(71) 20

(72) 839-28

(74)
:

(54)

(103) , (107) , (103)가 (107) , (104) , (101) (104) (102)
(108) , (105) (104) (104a)
(107) (103) (107) (104)

3

1

2 1 A

3

4

5 4

6 5 A-A'

7

8

9

* * .

101 : 102 :

103 : 104 :

104a : 106 :

106a : 107 :

108 : 111 :

112 :

가 , 가 .

가 가 1, 2 , .

가 () (2) , (2) (2) (3a) , (2) (3)

가 (2) (5)가 (4)가 , 가 ,

가 (3) (7) (8) (6)가 (6) (3)

가 (3) 가 (3) (1)

가 (6)가 (3a) (1)

가 (6) (6) 가

가

가

3 , 5 4 , 6 5 A-A' , 7 4

) (102) (103) (104) , (101) (104)

(104)가 (104) (106) , (106) (106a) (107) , (107) (106a)

(107) (107) (108) .

(104) , 가 (104a)

(111) , (108) 8 (104) (104a) (10

6a) (107) (112) (111)

(112) (D') (111) (111a) (d) (111) (D) , (112)

(111) (111) 가 (d) (111) (D) ,

9

가

(103)

(103) 가 (10)

6)가 (104) (106a) (107) (107) (104a)

(104) 가 (104) , (103) 가

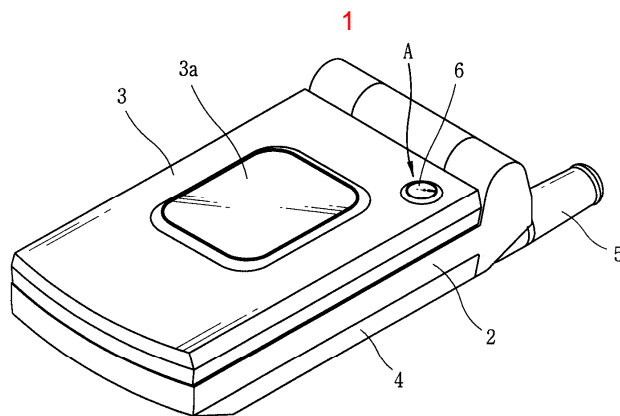
(103)가 (112) (104) , (104a) (107) (111) (107)
가 . , , , , 가 .

(57)

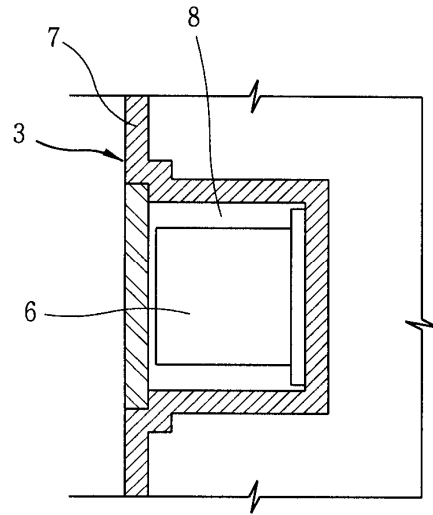
1.

2.

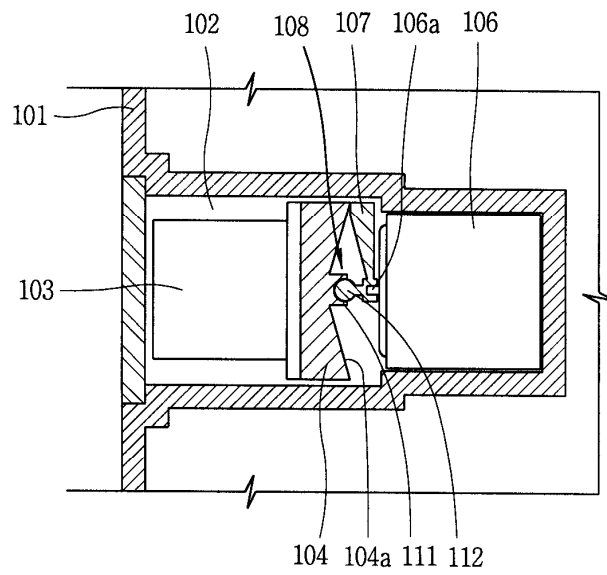
1



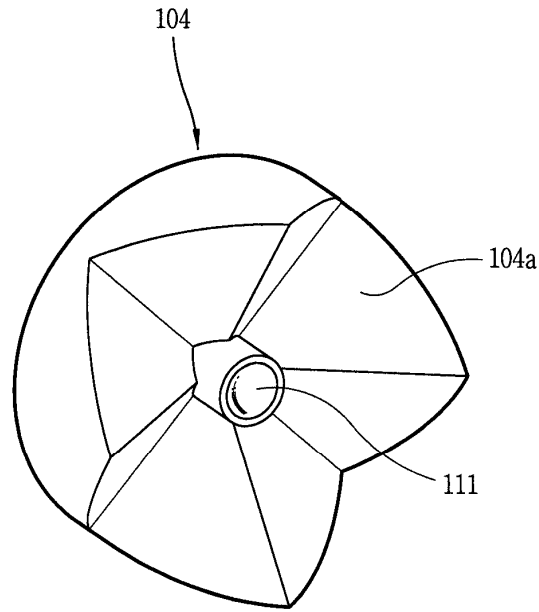
2



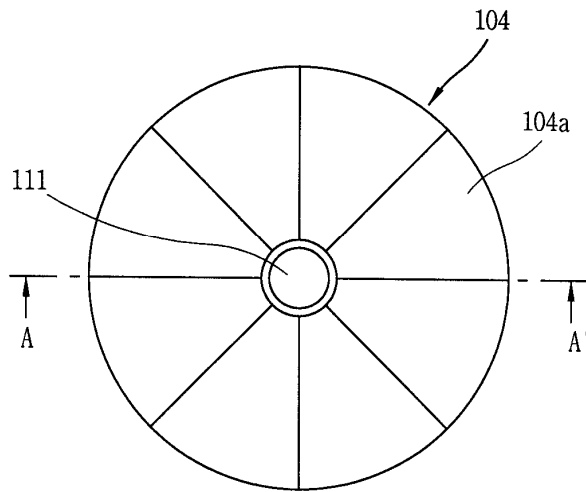
3



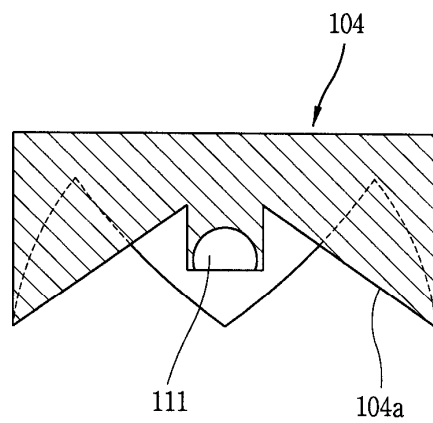
4



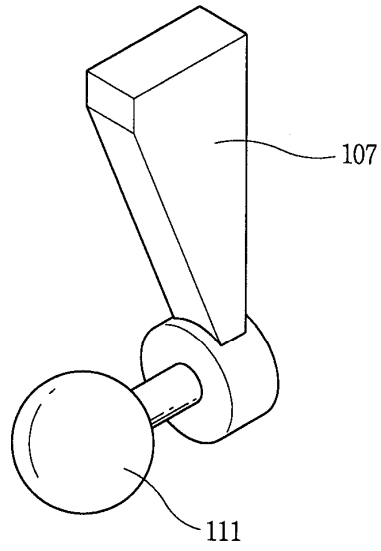
5



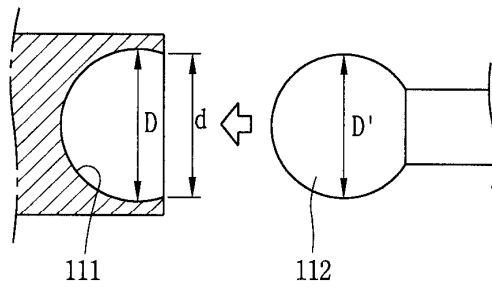
6



7



8



9

