



[12] 实用新型专利说明书

[21] ZL 专利号 95203613.4

[51]Int.Cl⁶

B43K 23/12

[45]授权公告日 1996年2月7日

[22]申请日 95.2.23 [24]颁证日 95.11.12
 [73]专利权人 浙江兰溪云山制笔有限公司
 地址 321100浙江省兰溪市新影路37号
 [72]设计人 章 治

[21]申请号 95203613.4
 [74]专利代理机构 浙江省专利事务所
 代理人 吴秉中

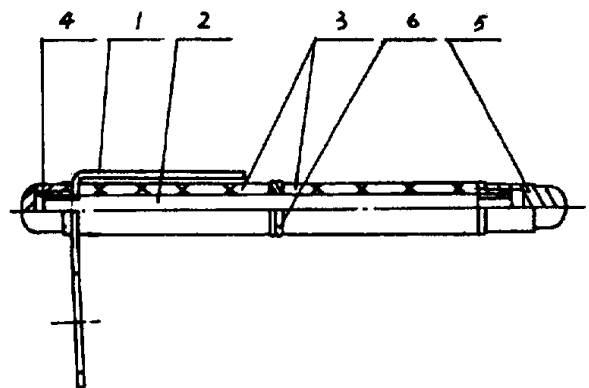
B43K 9/00

权利要求书 1 页 说明书 1 页 附图页数 1 页

[54]实用新型名称 一种笔形笔夹

[57]摘要

一种笔形笔夹，涉及一种书写笔夹子结构的改进设计。其特征在于由夹脚、主螺杆及笔杆组成，笔杆套装在主螺杆上，夹脚与主螺杆紧配。该笔夹结构简单，美观实用，克服了现有平面形笔夹结构单调的缺点，与书写笔配装后，整体效果更佳。



权 利 要 求 书

1、一种笔形笔夹,其特征在于由夹脚(1)、主螺杆(2)及笔杆(3)组成,笔杆(3)套装在主螺杆(2)上,夹脚(1)与主螺杆(2)紧配。

说明书

一种笔形笔夹

本实用新型涉及一种书写笔的夹子。

现有的书写笔,包括自来水笔,圆珠笔、宝珠笔等,凡用夹子的,全为平面形的普通夹,明显地感到单调、缺少变化。

本实用新型的目的在于克服现有产品存在的不足,提供一种外形结构似书写笔的笔夹,从而使笔夹从平面走向立体形,突破传统的单一造型。

所述的笔形笔夹,其特征在于由夹脚、主螺杆、笔杆组成,笔杆套装在主螺杆上,夹脚与主螺杆紧配。

该笔形笔夹,结构简单,美观实用,克服了现有平面笔夹结构单调的缺点,与书写笔配装后,整体效果更佳。

以下结合说明书附图对本实用新型作进一步说明,并给出其实施例。

图1为笔形笔夹结构示意图。

该笔形笔夹主要包括夹脚1、主螺杆2、笔杆3,主螺杆2插入夹脚1穿孔,紧上顶螺帽4,然后套上笔杆3和中装饰圈6,再紧上尾螺帽5即成。

说明书附图

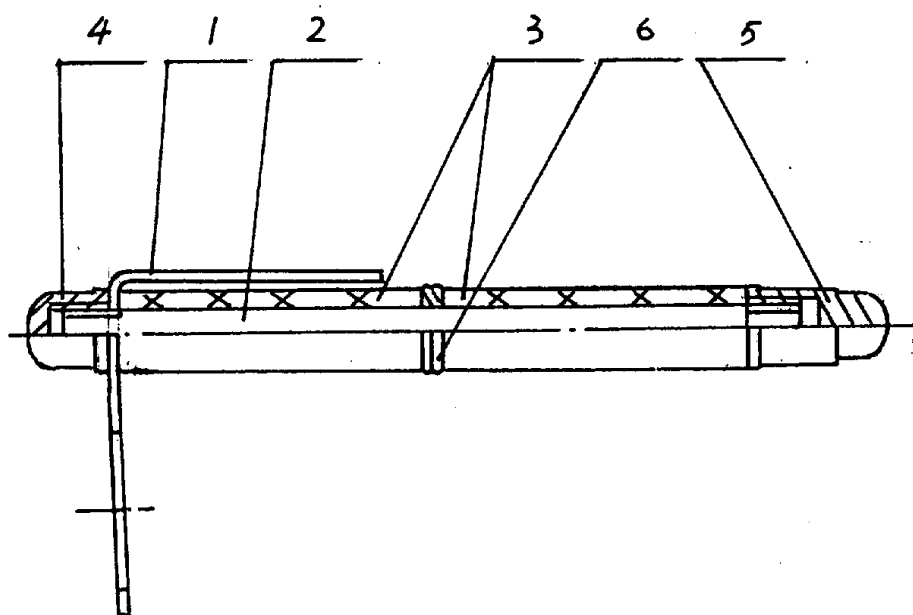


图1