

(19) DANMARK



(12) FREMLÆGGELSESSKRIFT (11) 148831 B



DIREKTORATET FOR
PATENT- OG VAREMÆRKEVÆSENEN

(21) Patentansøgning nr.: 2933/77

(51) Int.Cl.⁴: A 21 B 3/02

(22) Indleveringsdag: 30 jun 1977

(41) Alm. tilgængelig: 19 aug 1978

(44) Fremlagt: 21 okt 1985

(86) International ansøgning nr.: -

(30) Prioritet: 18 feb 1977 FR 7705332

(71) Ansøger: LES FILS D'OSCAR *BONGARD ET CIE S.A.; Holtzheim (Bas-Rhin), FR.

(72) Opfinder: Jean Oscar *Bongard; FR.

(74) Fuldmægtig: Ingeniørfirmaet Budde, Schou & Co

(54) **Bevægelig og sænkbar rampe, især for bagekam-
merdøren i bageriovne**

Den foreliggende opfindelse angår en bevægelig og sænkbar rampe, især for bagekammerdøren i bageriovne. Rampen ifølge opfindelsen skal især anvendes ved ovne med recirkulation af varm luft, almindeligt betegnet som rotationsovne, hvilken rampe er bevægelig og sænkbar for døren til bagekammeret i sådanne ovne.

Ved de kendte ovne af denne art bevæges de vogne, som bærer bagepladerne, sædvanligvis ved hjælp af en fasthagningsindretning på vognens overdel eller også ved hjælp af en platform, som bærer vognen.

Dersom bevægelsen foregår ved hjælp af en fasthagningsindretning, bevæger vognen sig hyppigst vandret ind i bagekammeret,

og i tilfælde af, at der anvendes en drejeplatform, bringes vognen op på denne platform ved hjælp af en rampe.

I begge de ovenomtalte tilfælde er det imidlertid vanskeligt at sikre dørens tæthed, og under bagningen undslipper vanddamp, hvad der bevirker en kondensation af vand foran ovnen og en hurtigt indtrædende beskadigelse af ovnens nedre del.

I øvrigt bevirker dørens bevægelser og pakningernes gentagne strygen over dennes tærskel en hurtig nedslidning af disse pakninger, og den resulterende utæthed kan i visse tilfælde få uheldige virkninger med hensyn til de atmosfæriske forhold, man ønsker opretholdt i kammeret.

Det er opfindelsens formål at afhjælpe disse ulemper.

Dette opnås ved hjælp af en rampe af den indledningsvis omtalte art, som ifølge opfindelsen er ejendommelig ved, at den består af en ved hjælp af ovndøren styret løfteanordning, af en vandret del, som er lodret forskydelig, og som danner rampens lige parti, hvilken vandrette del er forsynet med en placeringsanordning, og af en skrå del, som er hængslet på den vandrette del eller udført i ét stykke med denne.

En fordelagtig udførelsesform for rampen ifølge opfindelsen er ejendommelig ved, at den ved hjælp af ovndøren styrede løfteanordning består af en rullende ramme, som er forsynet med to køreruller og to ramper, og som i den mod dørens drejningsakse vendende side har en retvinklet del, der er forsynet med to drejelige ruller.

Ifølge opfindelsen kan endvidere placeringsanordningen bestå af to stænger, som er fast forbundet med rampens vandrette del, og som er indrettet til at samvirke med føringsrør, der er fastgjort i den nedre del af ovnens sokkel, som er udført i form af en U-profil, der tjener som føringselement for løfteanordningen.

Opfindelsen vil i det følgende blive nærmere forklaret under henvisning til tegningen, som skematisk viser en foretrukken udførelsesform for rampen ifølge opfindelsen, idet

fig. 1 i skrå afbildning viser en del af en rampe ifølge opfindelsen med døren i åben stilling,

fig. 2 det samme som fig. 1, men med døren lukket,

fig. 3 fra siden og delvis i snit rampen i den stilling, den indtager, når døren er åben,

fig. 4 det samme som vist i fig. 3, set ovenfra,

fig. 5 det samme som vist i fig. 3 og 4, set fra enden, og fig. 6-8 det samme som vist i fig. 3-5, men med døren lukket.

Som vist i fig. 1 og 2 består rampen ifølge opfindelsen i det væsentlige af en løfteanordning 1, som styres ved hjælp af ovns dør 2, af en vandret del 3, der er lodret forskydelig, og som udgør rampens lige parti, hvilken del 3 er forsynet med en placeringsanordning 4, og af en skrå del 5, som er hængslet på den vandrette del 3 eller udført i ét stykke med denne.

Løfteanordningen 1 består af en rullende ramme 6, der er forsynet med to køreruller 7 og med to ramper 8, og har i den mod døren 2's drejningsakse vendende side en retvinklet del 9, som er forsynet med to drejelige ruller 10 og 10', se fig. 3, 4, 7 og 8. Disse ruller 10 og 10' samvirker med et fremspring 11, der er tilvejebragt på den nedre del af døren 2.

Placeringsanordningen 4 består af to stænger, der er udløseligt fastgjort til rampens vandrette del 3, og som samvirker med føringsrør, der er fastgjort i den nedre del 12 af ovns sokkel, som er udført i form af en U-profil, der tjener som føringselement for løfteanordningen 1.

Forneden er den vandrette del 3 forsynet med to ruller 13, der samvirker med løfteanordningen 1's ramper 8 med henblik på at bringe den vandrette del 3 i niveau med ovns tærskel 14.

Idet døren 2 åbnes, passerer fremspringet 11 foran rullen 10 og udøver et tryk på rullen 10' således, at det over den retvinklede del 9 forskyder løfteanordningen 1's rullende ramme 6. Ved denne forskydning trænger ramperne 8 ind under rullerne 13 på den vandrette del 3, som holdes på plads i tværretningen af anordningen 4, og som hæver sig for ved afslutningen af dørens åbning at nå tærskelen 14's niveau, idet rullerne 13 da hviler på ramperne 8's lige del.

I denne dørens åbne stilling er den rullende ramme 6 nået til enden af sin bevægelsesbane, og fremspringet 11, som stadig ligger an mod rullen 10', sikrer en fastlåsning af rampens stilling, som gør det muligt for de vogne, der bærer bagepladerne, at passere ind eller ud uden vanskelighed.

Under døren 2's bevægelse, idet den lukkes, påvirker fremspringet 11 rullen 10 og trykker den rullende ramme 6 tilbage. Idet denne forskydning indledes, forlader rullerne 13 ramperne 8's

lige del, og under påvirkning af den bevægelige rampes vægt forflytter den rullende ramme 6 sig mod venstre, idet den fuldstændigt frigiver rullerne 13 og derved muliggør, at den bevægelige rampe sænkes således, at døren 2 kan lukkes.

Som følge af opfindelsen er det muligt at opnå let adgang for de vogne, som bærer bagepladerne, samtidig med, at der tilvejebringes en tætsluttende lukning af ovndøren, som med dette for øje på sin nedre del kan forsynes med en pakning 15, der lægger sig ind mod tærskelen 14's forreste del 16.

P A T E N T K R A V:

1. Bevægelig og sænkbar rampe, for bagekammerdøren i bageriovne, k e n d e t e g n e t ved, at den består af en ved hjælp af ovndøren (2) styret løfteanordning (1), af en vandret del (3), som er lodret forskydelig, og som danner rampens lige parti, hvilken vandrette del er forsynet med en placeringsanordning (4), og af en skrå del (5), som er hængslet på den vandrette del (3) eller udført i ét stykke med denne.

2. Rampe ifølge krav 1, k e n d e t e g n e t ved, at den ved hjælp af ovndøren (2) styrede løfteanordning (1) består af en rullende ramme (6), som er forsynet med to køreruller (7) og to ramper (8), og som i den mod dørens drejningsakse vendende side har en retvinklet del (9), der er forsynet med to drejelige ruller (10,10').

3. Rampe ifølge ethvert af kravene 1 og 2, k e n d e t e g n e t ved, at den nederste del af ovndøren (2) er forsynet med et fremspring (11), der er indrettet til at samvirke med den retvinklede, dels (9) drejelige ruller (10,10').

4. Rampe ifølge krav 1, k e n d e t e g n e t ved, at placeringsanordningen (4) består af to stænger, som er fast forbundet med rampens vandrette del (3), og som er indrettet til at samvirke med føringsrør, der er fastgjort i den nedre del (12) af ovnens sokkel, som er udført i form af en U-profil, der tjener som føringselement for løfteanordningen (1).

5. Rampe ifølge ethvert af kravene 1 og 2, k e n d e t e g n e t ved, at den vandrette del ved sit nedre parti er forsynet med to ruller (13), som med henblik på at bringe den vandrette del (3) i niveau med ovnens tærskel (14) er indrettet til at samvirke med løfteanordningens (1) ramper (8).

Fremdragne publikationer:

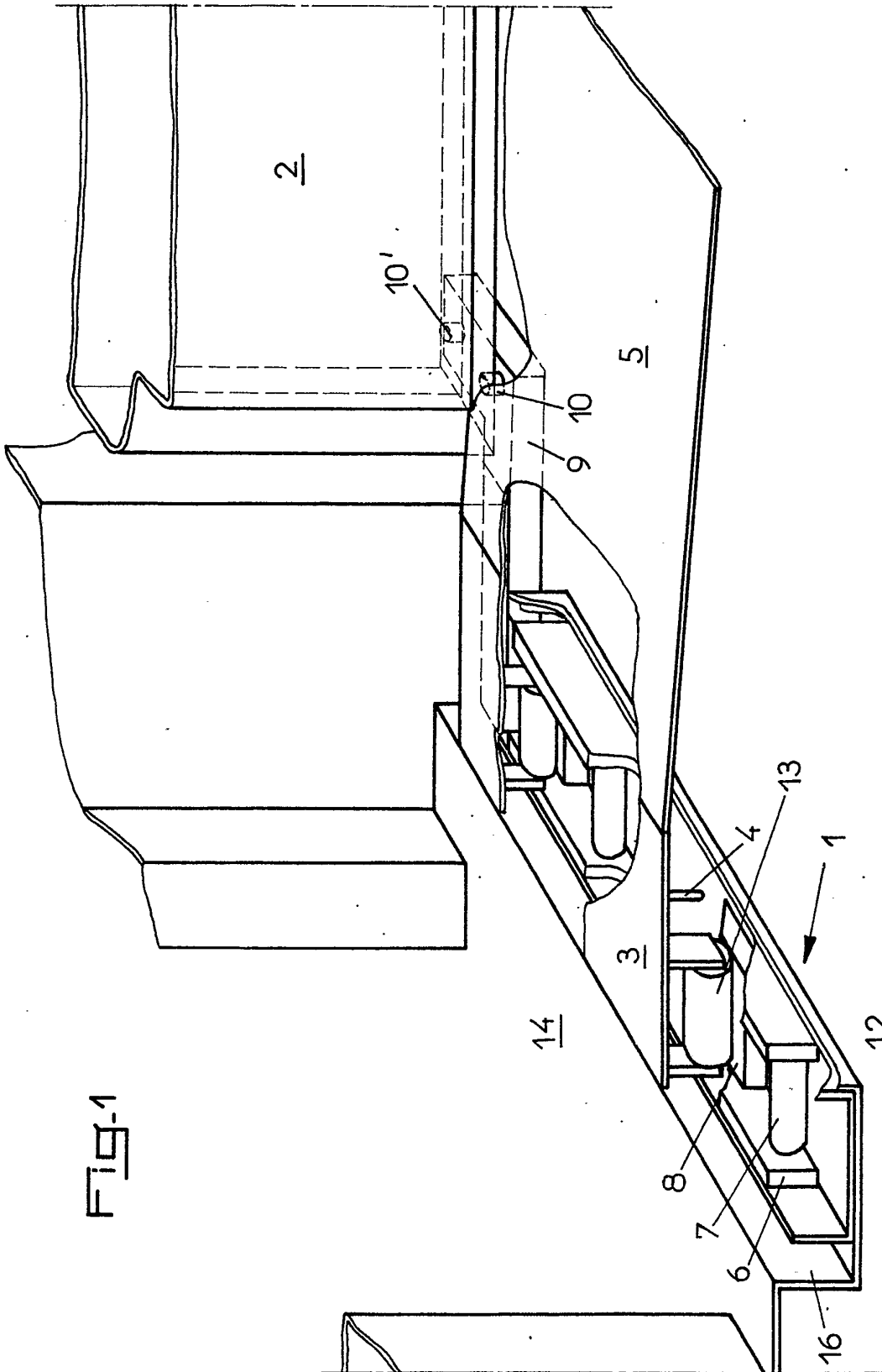


FIG-1

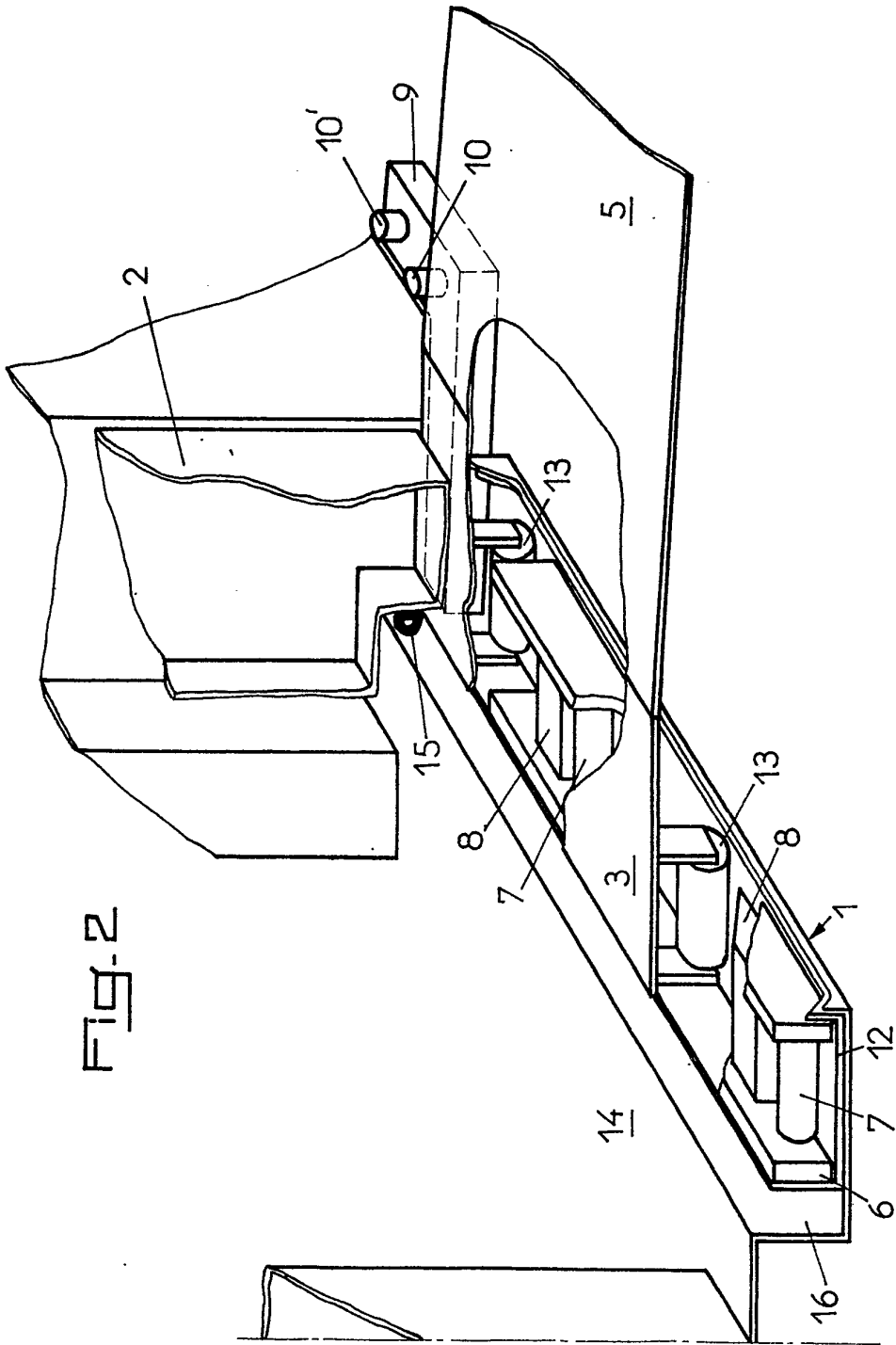


FIG. 2

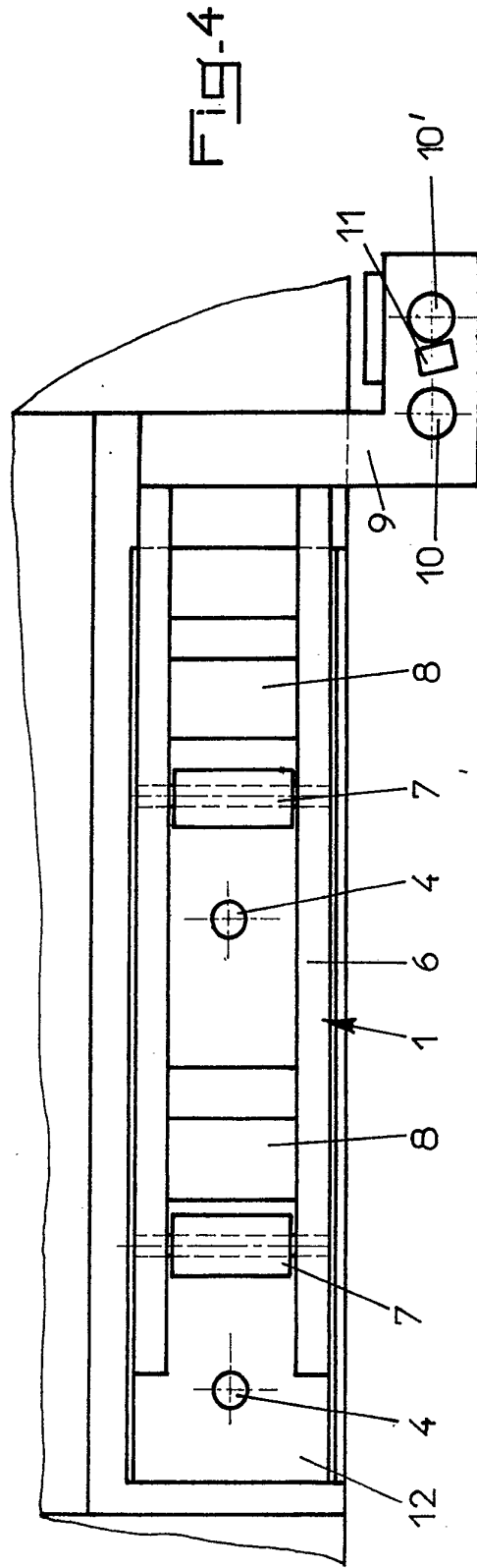
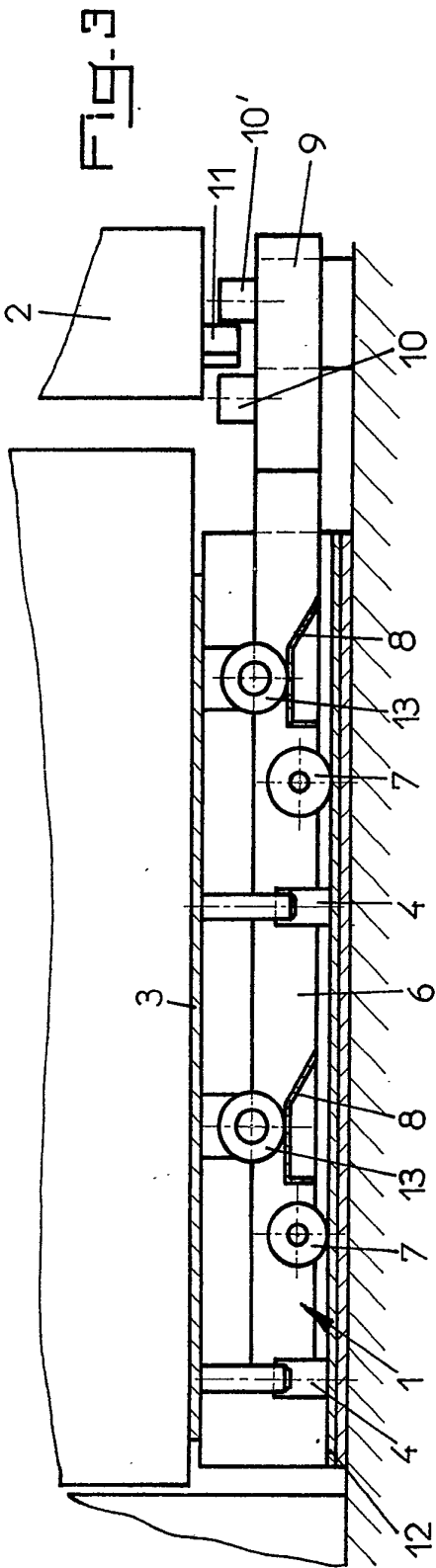


Fig. 5

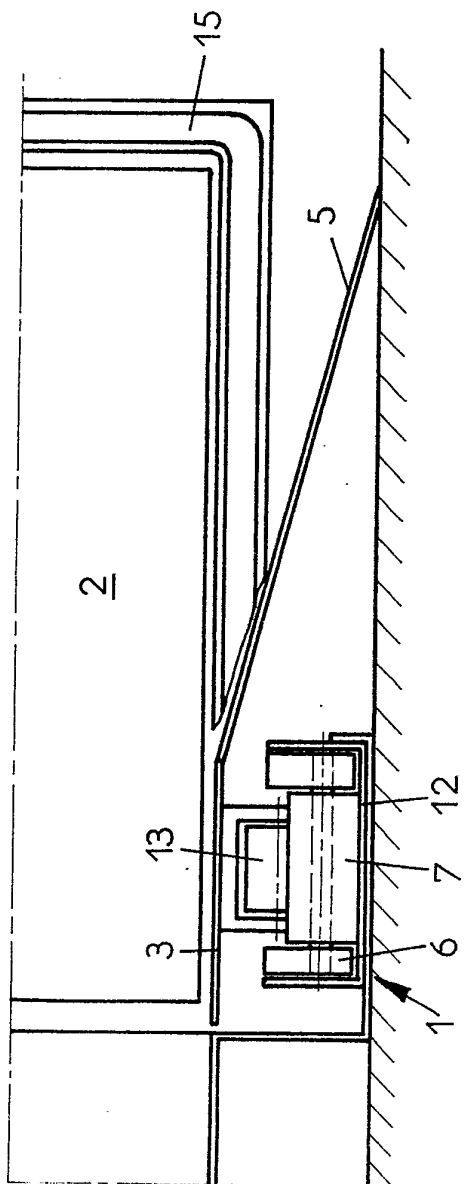


Fig. 6

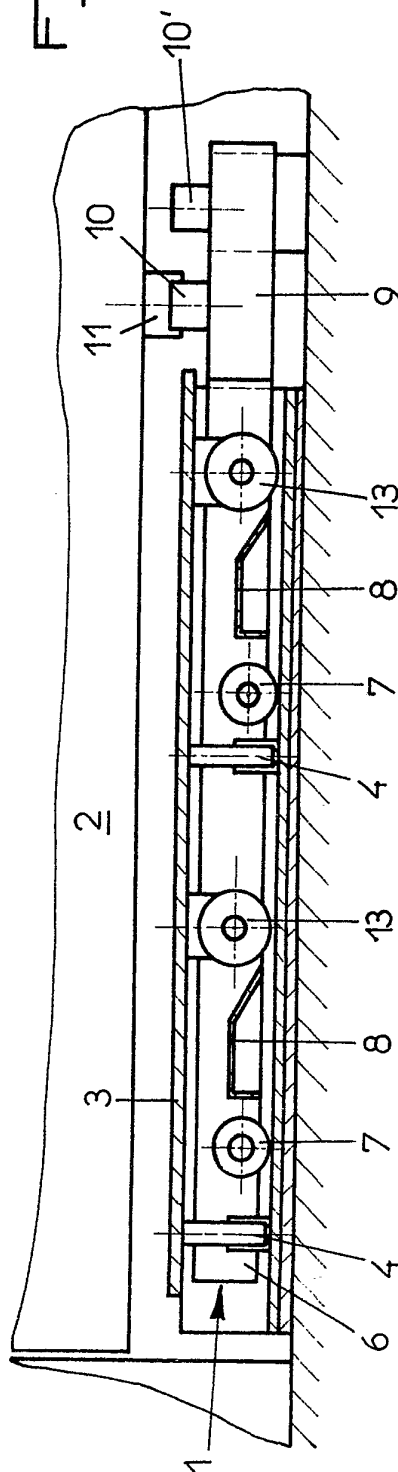


FIG-7

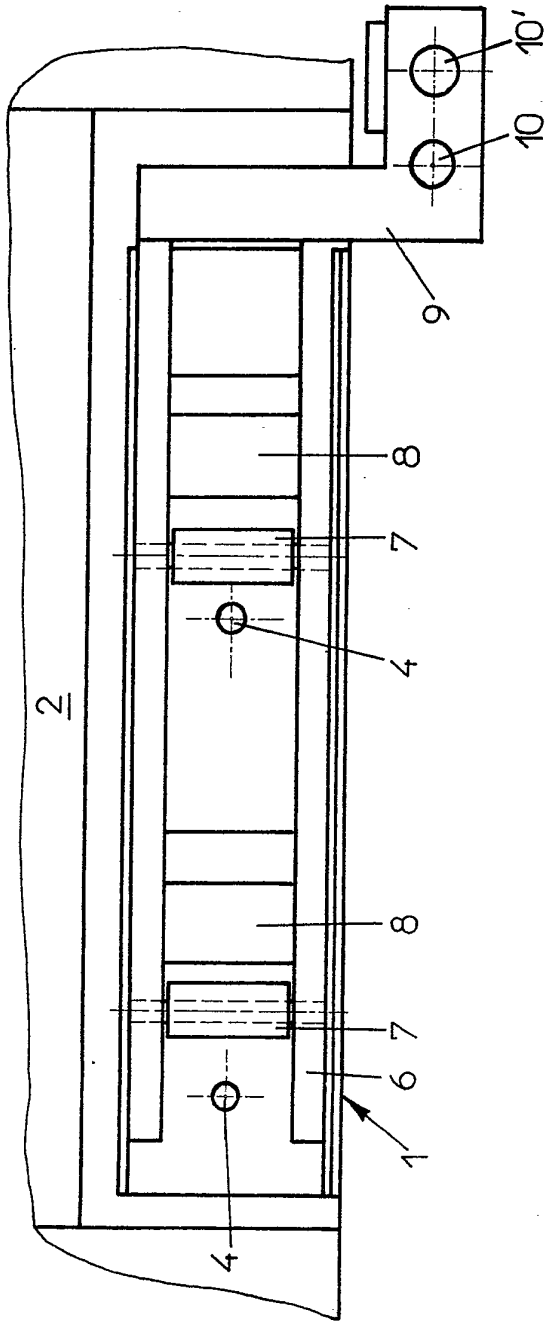


FIG-8

