

[19] 中华人民共和国国家知识产权局

[51] Int. Cl.

H04M 11/00 (2006.01)

H02J 13/00 (2006.01)



[12] 实用新型专利说明书

专利号 ZL 200820127300.6

[45] 授权公告日 2009年5月13日

[11] 授权公告号 CN 201238335Y

[22] 申请日 2008.7.9

[21] 申请号 200820127300.6

[73] 专利权人 傲视恒安科技(北京)有限公司

地址 100089 北京市海淀区紫竹院路98号化
工大学116号楼609

[72] 发明人 蔡 明

[74] 专利代理机构 北京一格知识产权代理事务所

代理人 钟廷良 李慧芳

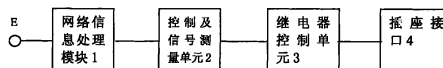
权利要求书1页 说明书5页 附图5页

[54] 实用新型名称

通过通信网络对设备的电源开关进行远程控制
的装置

[57] 摘要

一种通过通信网络对设备的电源开关进行远程控制的装置,包括网络信息处理模块、控制及信号测量单元和继电器控制单元,网络信息处理模块的输出端与控制及信号测量单元的输入端连接,控制及信号测量单元的输出端与继电器控制单元的输入端连接,该继电器控制单元的输出端设有多个用于连接在受控用电设备的电源回路中的插座接口。本实用新型的有益效果是:用户通过通信网络可以设定异地电源在指定的时刻关闭、开启、重置,可以实现工作人员不到现场的对电源开关的远程操作。可有效避免现有电源管理设备在操作时必须要求工作人员在开关现场进行操作可能带来的危险,同时能够节省工作人员操作电源开关的时间、路程消耗,降低生产成本。



1.一种通过通信网络对设备的电源开关进行远程控制的装置，其特征在于：包括网络信息处理模块、控制及信号测量单元和继电器控制单元，网络信息处理模块的输出端与控制及信号测量单元的输入端连接，控制及信号测量单元的输出端与继电器控制单元的输入端连接，该继电器控制单元的输出端设有多个用于连接在受控用电设备的电源回路中的插座接口；在所述的网络信息处理模块的输入端设有供通信网络接入的网络接口，用户通过通信网络向设备的网络接口发送控制指令，即可控制插座接口是否对外供电。

2.根据权利要求 1 所述的通过通信网络对设备的电源开关进行远程控制的装置，其特征在于：所述的网络信息处理模块由网络接口单元、网络协议处理单元和 RS-232 电平转换单元组成，该网络接口单元和 RS-232 电平转换单元分别与网络协议处理单元的输入端和输出端连接。

3. 根据权利要求 1 所述的通过通信网络对设备的电源开关进行远程控制的装置，其特征在于：所述的控制及信号测量单元包括：MCU 控制模块、电压检测单元、继电器分控单元、按键和指示单元和电源处理单元，MCU 控制模块的不同输入和输出接口分别与所述的电压检测单元、继电器分控单元和按键和指示单元连接，电源处理单元为电路提供直流电源。

4. 根据权利要求 1 所述的通过通信网络对设备的电源开关进行远程控制的装置，其特征在于：所述的继电器控制单元包括继电器控制单元、信号切换单元、电流检测单元和状态检测单元，电流检测单元和状态检测单元的输出端与信号切换单元的对应输入端连接，信号切换单元的输出端与继电器控制单元的输入端连接。

5.根据权利要求 1 所述的通过通信网络对设备的电源开关进行远程控制的装置，其特征在于：所述的网络信息处理模块、控制及信号测量单元和继电器控制单元安装于一个封闭外壳中，对外提供所述的网络控制接口和插座接口；所述的通信网络包括互联网、局域网、无线网和电话线网。

通过通信网络对设备的电源开关进行远程控制的装置

技术领域

本实用新型涉及一种基于网络对电源进行开关量管理的设备。该设备为可通过网络对电源进行开、关、重置操作的电子设备，适用于使用互联网、局域网、无线网、电话线网对远程用电设备进行开关、重起操作的领域。

背景技术

传统的电器开关需要人工到达用电设备开关现场，对电源进行现场人工操作才能实现电源的开、关、重置，不仅操作不方便、具有一定的危险性，而且生产成本低、劳动强度大。

发明内容

本实用新型的目的就是提供一种通过通信网络对设备的电源开关进行远程控制的装置，以解决现有技术存在的需要操作人员到达现场进行开关控制操作带来的操作不方便，具有一定的危险性，生产成本低，劳动强度大的问题。

为了实现上述目的，本实用新型所采取的技术方案是：包括网络信息处理模块、控制及信号测量单元和继电器控制单元，网络信息处理模块的输出端与控制及信号测量单元的输入端连接，控制及信号测量单元的输出端与继电器控制单元的输入端连接，该继电器控制单元的输出端设有多个用于连接在受控用电设备的电源回路中的插座接口；在所述的网络信息处理模块的输入端设有供通信网络接入的网络接口，用户通过通信网络向设备的网络接口发送控制指令，即可控制插座接口是否对外供电。

所述的网络信息处理模块由网络接口单元、网络协议处理单元和 RS-232 电平转换单元组成，该网络接口单元和 RS-232 电平转换单元分别与网络协议处理单元的输入端和输出端连接。

所述的网络模块采用含有通用运算功能的处理芯片实现网络命令接收和命令处理。

所述的开关模块采用继电器对插座接口供电进行开关控制，每个继电器分别对应各自的插座接口。

所述的网络信息处理模块、控制及信号测量单元和继电器控制单元安装于一个封闭外壳中，对外提供所述的网络控制接口和插座接口；所述的通信网络包括互联网、局域网、无线网和电话线网。

本实用新型的有益效果是：用户通过通信网络可以设定异地电源在指定的时刻关闭、开启、重置，可以实现工作人员不到现场的对电源开关的远程操作。可有效避免现有电源管理设备在操作时必须要求工作人员在开关现场进行操作可能带来的危险，同时能够节省工作人员操作电源开关的时间、路程消耗，降低生产成本。

附图说明

图1是本实用新型的总体构成框图；

图2是本实用新型的网络信息处理模块的电路构成框图；

图3是本实用新型的控制及信号测量单元的电路构成框图；

图4是本实用新型的继电器控制模块的电路构成框图；

图5是本实用新型的网络信息处理模块的电路原理图；

图6是本实用新型的控制模块的电路原理图；

图7是本实用新型的继电器控制模块的电路原理图。

具体实施方式

参见图1，本实用新型包括网络信息处理模块1、控制及信号测量单元2和继电器控制模块3，网络信息处理模块1的输出端与控制及信号测量单元2的输入端连接，控制及信号测量单元2的输出端与继电器控制单元3的输入端连接，该继电器控制单元3的输出端设有多个用于连接在受控用电设备的电源回路中的插座接口4。在所述的网络信息处理模块1的输入端设有供通信网络接入的网

网络接口单元 11 的网络接口 E, 用户通过通信网络向设备的网络接口单元 11 发送控制指令, 即可控制插座接口 4 是否对外供电。在使用时, 网络接口单元 11 的网络接口 E 与互联网、局域网、无线网或电话线网连接, 用户利用通信网络发送指令到网络接口单元 11, 网络信息处理模块 1 收到控制指令进行处理并发送到有关的控制及信号测量单元 2 的输入端, 控制及信号测量单元 2 检测并放大该控制指令, 并输出驱动相应的继电器控制单元 3 进行开关操作, 即可控制设备的插座接口 4 是否对外供电。

参见图 2 和图 5, 本实用新型的网络信息处理模块 1 由网络接口单元 11、网络协议处理单元 12 和 RS-232 电平转换单元 13 组成, 网络接口单元 11 和 RS-232 电平转换单元 13 分别连接在网络协议处理单元 12 的输入端和输出端。其中:

1、网络接口单元 11 由以下五个模块组成:

1)网络电平转换模块: 用于进行联网信号的电平转换, 主模块是 DU6(PH163112), 还有配套的电阻电容, 以及两个 RJ45 的网络插头(一个备用)。

2)网络接口模块: 用于网络信号的解析和传输, 由主芯片 DU2(DM9000)及和它配合使用的复位电路(DD8、DR14、DC17)、晶体振荡电路(DY2、DC2、DC3)、状态指示电路(DD2、DD3、DD4、DR24、DR25、DR26)、电源滤波电路(DC9、DC10、DC11、DC12、DC13)组成。

3)网络配置模块: 用于对网络地址, 网关等网络相关信息的初始化配置, 由串行 EEPROM 存储器 DU5(93LC46), 及功能选择跳线 DJ8、DJ9 和配套的电阻 DR38、DR39、DR40 组成。

4)电源处理模块: 用于将外部输入的直流 5V 电压转换成工作的 3.3V 电压, 其中 DU4(LM1117-3.3)用于电压的转换, 电容 DC18、DC19、DC20、DC22 用于电源滤波, 磁珠 L1 和 L2 用于电源隔离, 二极管 DD9(IN4004)用于电源的反向保护。

5)调试接口: 主要是将工作的一些主要信号引出, 以方便检测和调试, 用单排针 DJA1、DJA2、DJB2 组成。

2、网络协议处理单元 12 由下面四个部分组成:

1)MCU 控制模块：用于控制网络接口单元进行有效的网络通讯，提供可访问的 WEB 页面，对用户提交的需求进行分析和处理，并送交继电器控制模块执行相应的操作。由主要控制芯片 U1(凌阳单片机 61A80)，及配合使用的复位电路(R1、C1、S1)、晶体震荡电路(Y1、C5、C6)、外部锁相环电路(C23、R23、C24)、上拉电阻 R22 和电源滤波电路(C2、C12、C4、C11、C8、C10、C7、C9、C3、C13)组成。另外，电阻 R13 和发光二极管 D5 组成电源指示电路。

2)程序下载模块：用于对主 MCU(61A80)的程序下载工作，由接口电路 U3(74HC244)及配套的电阻电容、下载线接口 J1、J2 和下载接口选择跳线 J3 组成。

3)电源处理模块：用于将外部输入的直流 5V 电压转换成工作的 3.3V 电压，其中 U4(LM1117-3.3)用于电压的转换，电容 C18、C19、C20、C21 用于电源滤波，电阻 R15、R17、R18、R19、R20、R21 用于电源隔离，二极管 D9、D10(IN4004)用于电源的反向保护。

4)调试接口：主要是将工作的一些主要信号引出，以方便检测和调试，用单排针 JA1、JA2、JB2 组成。

3、RS-232 电平转换单元：用于把单片机串行接口的 TTL 电平转换成与电脑的串行接口相连的 RS-232 电平，由电平转换芯片 U7(MAX232)及外围电容 C33、C34、C35、C36、C37 和一个 RJ45 接口按照常规连接组成。

参见图 3 和图 6，控制及信号测量单元 2：用于对所述的网络信息处理模块 1 送来的继电器开关请求进行处理，并采集现场温度、湿度、电源电压以及各个继电器模块的实际工作状态送交网络信息处理模块 1 实时显示。该控制及信号测量单元 2 由以下五个部分组成：

1、MCU 控制模块：用于对网络信息处理模块 1 送来的继电器开关请求进行处理，并采集现场温度、湿度、电源电压以及各个继电器模块的实际工作状态送交网络信息处理模块 1 实时显示。由主 MCU(ATMEGA64)及配合使用的复位电路(R20、C14)、晶体震荡电路(XT1、C15、C16)、下载线接口 P5、P6、与网络信息处理部分的接口 P3、实时时钟电路 U4(DS1302、后备电池 P10、R27、R28、XT2)、液晶接口电路(LCD1、R25、R26、C12)、温湿度检测电路(P9、R13、

R14、R17、R18、C10)，和电源滤波电路(C8、C11、R21)常规连接组成。

2、电压检测单元：用于对接入的交流 220 V 电压的检测，由电阻 R9、R10、R11、R12 和整流桥 B2(BD107)及电容 C1 常规连接组成。

3、继电器分控单元；用于对继电器控制信号的切换，由切换芯片 U1(CD4067)及电阻 R16、R19、电容 C2 和继电器控制单元接口 P2、P4、P7 常规连接组成。

4、按键和指示单元：采用发光二极管的方式指示每个继电器的开关状态，同时提供按键输入和蜂鸣器报警输出。指示电路由发光二极管 L0- L8 和限流电阻 R0- R8 组成，按键输入电路由 K1- K4 组成，蜂鸣器电路由电阻 R29、R30、三极管 Q3(3904)和蜂鸣器 SPK1 常规连接组成。

5、电源处理单元：用于将交流变压器输出的交流 6 V 电压转换成直流 5 V 的工作电压，由整流桥 B1(BD107)、电源稳压模块 U2(7805)和滤波电容 C3、C4、C5、C6 常规连接组成。

参见图 4 和图 7，所述的继电器控制单元 3，用于处理控制及信号测量单元 2 送来的继电器开关信号，同时检测当前继电器的工作状态和工作电流，回传给控制及信号测量单元 2。该继电器控制单元 3 由以下四部分组成：

1、继电器控制单元：用于根据信号要求，实际打开或关闭磁保持继电器，已达到电源开关的目的。由磁保持继电器 JD1(HF8509)、控制 HF8509 的继电器 JD2、JD3 和控制 JD2、JD3 的三极管 Q1、Q2(3904)、电阻 R2、R3 组成；二极管 D1、D2(IN4148)用于抑制继电器反向脉冲，二极管 D3、D4(IN4148)用于临时打开磁保持继电器。

2、信号切换单元：用于根据从控制及信号测量单元 2 送来的继电器开关信号，进行信号的切换工作。由切换芯片 U3(CD4051)、滤波电容 C2、C11 和接口 P1 常规连接组成。

3、电流检测单元：用于将实际插座的电流信号送回控制及信号测量单元 2。由整流桥 B1(BD107)、采样电阻 R1、R9、及保持电容 C1 常规连接组成。

4、状态检测单元：用于将实际插座的开关状态送回控制及信号测量单元 2。由整流桥 B2(BD107)、限流电阻 R4、R5、R6、R7、信号隔离器件 O1(光耦 TLP281)和状态检测电阻 R19、电容 C9 常规连接组成。

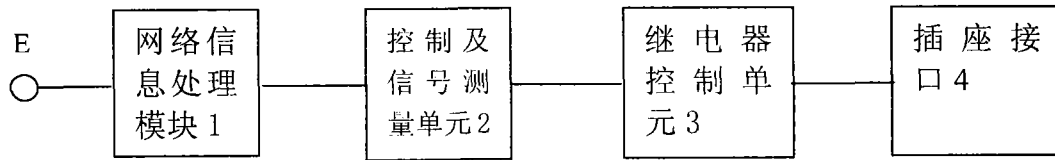


图 1

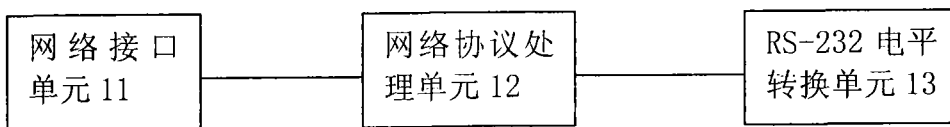


图 2

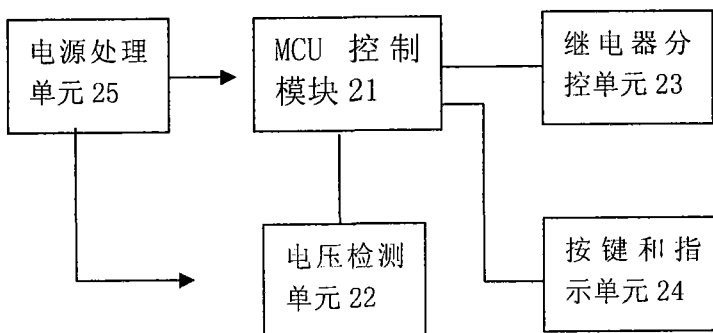


图 3

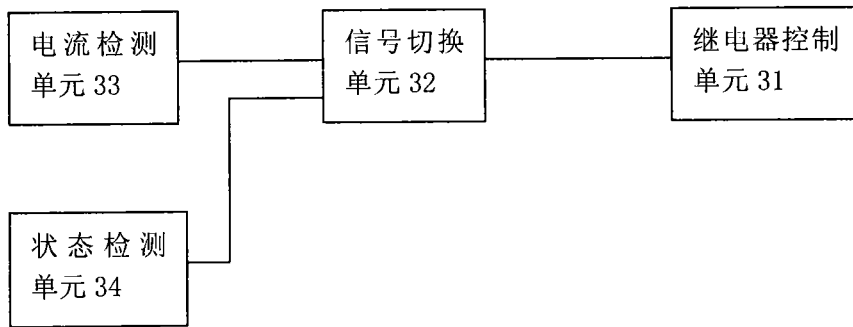


图 4

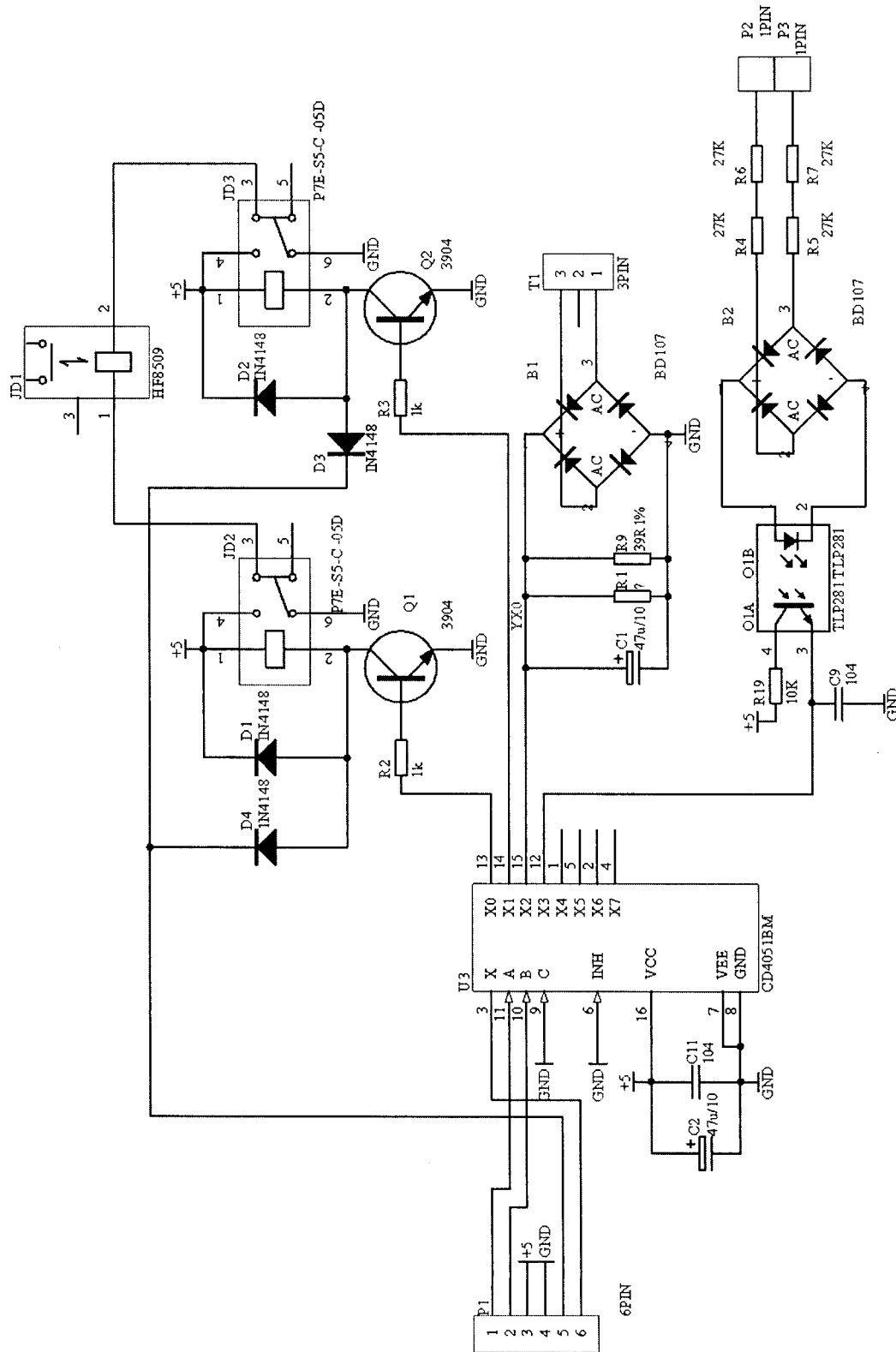


图 7

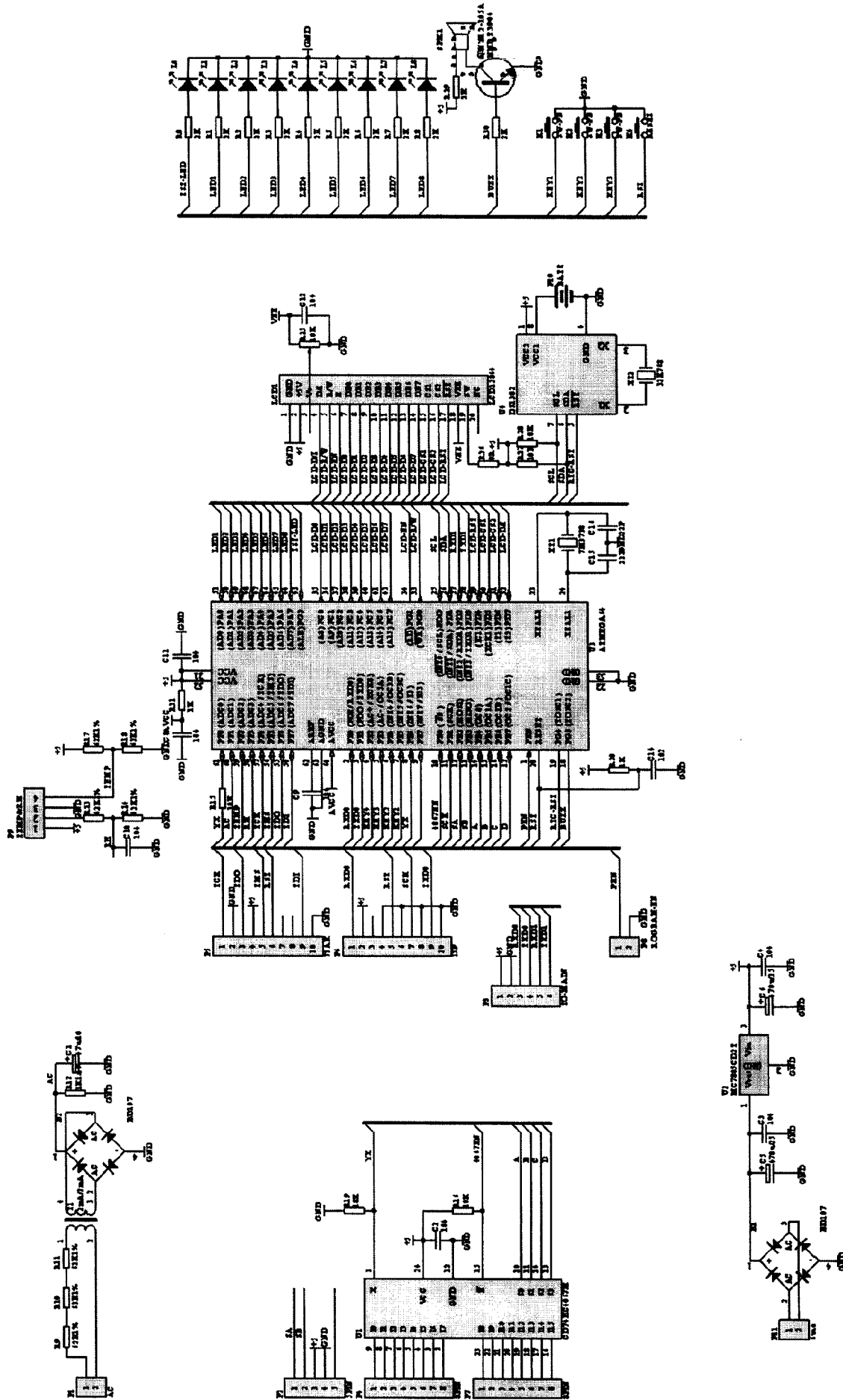


图 6

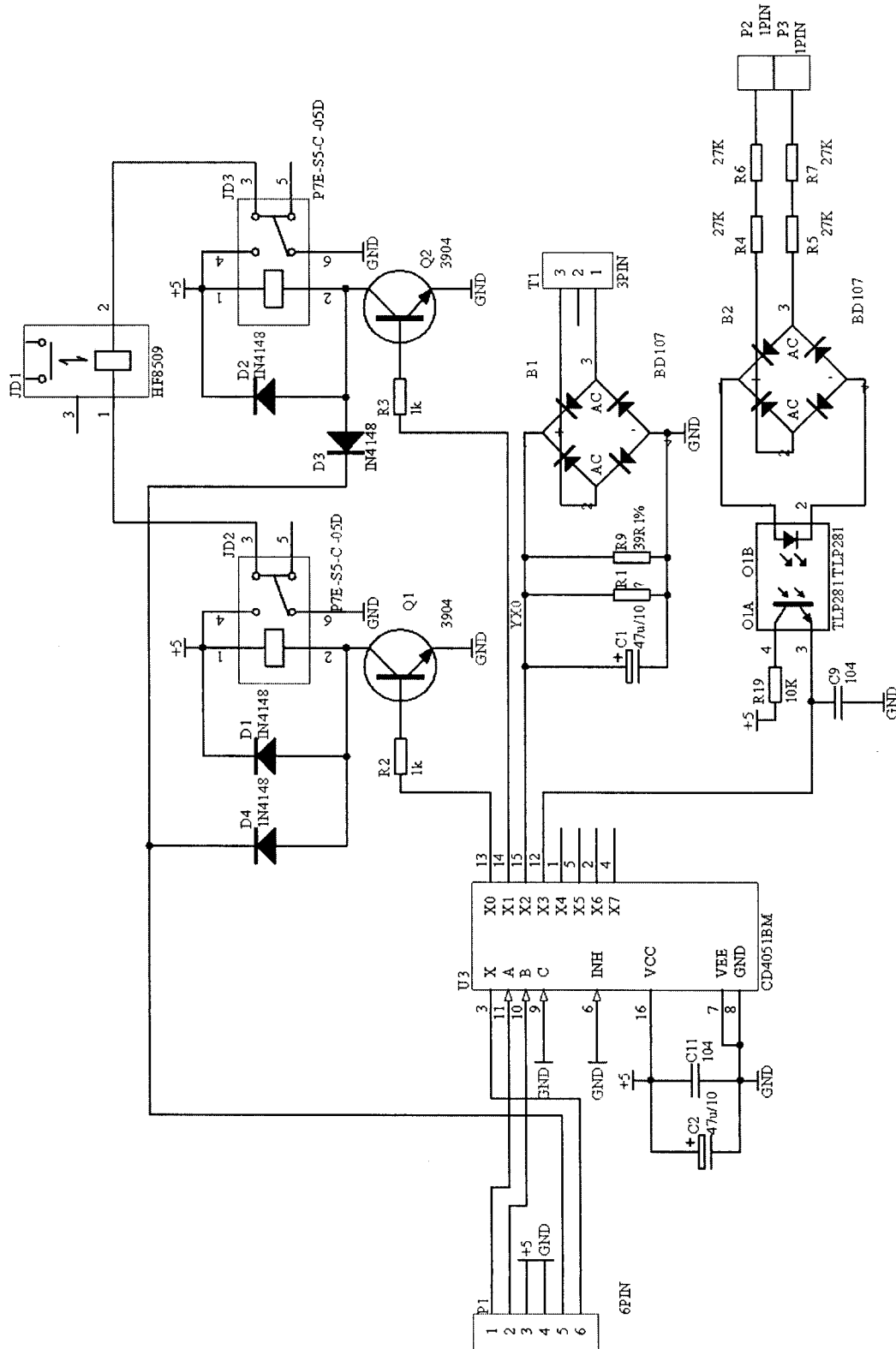


图 7