

(19) 日本国特許庁(JP)

(12) 特許公報(B2)

(11) 特許番号

特許第5546055号
(P5546055)

(45) 発行日 平成26年7月9日(2014.7.9)

(24) 登録日 平成26年5月23日(2014.5.23)

(51) Int.Cl.		F I
HO 1 L 33/62 (2010.01)		HO 1 L 33/00 4 4 0
HO 1 L 33/60 (2010.01)		HO 1 L 33/00 4 3 2
GO 2 F 1/13357 (2006.01)		GO 2 F 1/13357

請求項の数 6 (全 51 頁)

(21) 出願番号	特願2012-158299 (P2012-158299)	(73) 特許権者	000153878
(22) 出願日	平成24年7月17日(2012.7.17)		株式会社半導体エネルギー研究所
(62) 分割の表示	特願2007-43512 (P2007-43512) の分割		神奈川県厚木市長谷398番地
原出願日	平成19年2月23日(2007.2.23)	(72) 発明者	森末 将文
(65) 公開番号	特開2012-234195 (P2012-234195A)		神奈川県厚木市長谷398番地 株式会社 半導体エネルギー研究所内
(43) 公開日	平成24年11月29日(2012.11.29)	(72) 発明者	神保 安弘
審査請求日	平成24年7月18日(2012.7.18)		神奈川県厚木市長谷398番地 株式会社 半導体エネルギー研究所内
(31) 優先権主張番号	特願2006-58729 (P2006-58729)	(72) 発明者	藤井 巖
(32) 優先日	平成18年3月3日(2006.3.3)		神奈川県厚木市長谷398番地 株式会社 半導体エネルギー研究所内
(33) 優先権主張国	日本国(JP)	(72) 発明者	木村 肇
			神奈川県厚木市長谷398番地 株式会社 半導体エネルギー研究所内

最終頁に続く

(54) 【発明の名称】 表示装置、表示モジュール及び電子機器

(57) 【特許請求の範囲】

【請求項1】

バックライトと、
前記バックライト上の第1の基板と、
前記第1の基板上の液晶層と、
前記液晶層上の第2の基板と、を有し、
前記バックライトは、
可撓性を有する基板上の反射電極層と、
前記反射電極層上の、光散乱粒子を含む絶縁層と、
前記絶縁層上の、第1の発光ダイオード及び第2の発光ダイオードと、を有し、
前記第1の発光ダイオードと前記第2の発光ダイオードとの間隔は、前記第1の発光ダイオードの厚さと前記第2の発光ダイオードの厚さの合計よりも大きいことを特徴とする表示装置。

10

【請求項2】

バックライトと、
前記バックライト上の第1の基板と、
前記第1の基板上の液晶層と、
前記液晶層上の第2の基板と、を有し、
前記バックライトは、
可撓性を有する基板上の反射電極層と、

20

前記反射電極層上の、光散乱粒子を含む絶縁層と、
前記絶縁層上の、第1の発光ダイオード及び第2の発光ダイオードと、を有し、
前記反射電極層は、表面に凹凸を有し、
前記第1の発光ダイオードと前記第2の発光ダイオードとの間隔は、前記第1の発光ダイオードの厚さと前記第2の発光ダイオードの厚さの合計よりも大きいことを特徴とする表示装置。

【請求項3】

バックライトと、
前記バックライト上の第1の基板と、
前記第1の基板上の液晶層と、
前記液晶層上の第2の基板と、を有し、
前記バックライトは、
可撓性を有する基板上の反射電極層と、
前記反射電極層上の、光散乱粒子を含む絶縁層と、
前記絶縁層上の、第1の発光ダイオード及び第2の発光ダイオードと、
前記第1の発光ダイオードを覆う第1の樹脂層と、
前記第2の発光ダイオードを覆う第2の樹脂層と、を有し、
前記第1の発光ダイオードと前記第2の発光ダイオードとの間隔は、前記第1の樹脂層の最大膜厚と前記第2の樹脂層の最大膜厚の合計よりも大きいことを特徴とする表示装置
。

10

20

【請求項4】

請求項1乃至3のいずれか一項において、
 前記第1の基板及び前記第2の基板は、可撓性を有することを特徴とする表示装置。

【請求項5】

請求項1乃至4のいずれか一項に記載の表示装置と、FPCと、を有することを特徴とする表示モジュール。

【請求項6】

請求項1乃至4のいずれか一項に記載の表示装置を有することを特徴とする電子機器。

【発明の詳細な説明】

【技術分野】

30

【0001】

本発明は可撓性を有する半導体装置の作製方法に関する。

【背景技術】

【0002】

半導体装置は低コストで作製することが要求されており、近年、制御回路や記憶回路等に薄膜トランジスタ、メモリ、太陽電池等の素子の開発が盛んに行われている（例えば特許文献1）。

【0003】

このような薄膜トランジスタ、メモリ、太陽電池等の素子を有する半導体装置を利用したアプリケーションは様々なものが期待されており、小型、軽量化を追及し、可撓性を有するプラスチックフィルムを用いることが試みられている。

40

【0004】

プラスチックフィルムの耐熱性は低いため、プロセスの最高温度を低くせざるを得ない。このため、半導体素子の作製方法が制限される。この結果、プラスチックフィルムを用いた半導体装置は、メタルマスクを用いた蒸着法やスパッタリング法を用いて作製される。

【0005】

また、ガラス基板上にポリイミド層を形成し、ポリイミド層上に微細な素子を有する層を形成した後、ガラス基板からポリイミド層へレーザービームを照射して、ガラス基板からポリイミド層及び微細な素子を有する層を剥離して、可撓性を有する表示装置を作製する技術が提案されている（非特許文献1参照。）。

50

【先行技術文献】

【特許文献】

【0006】

【特許文献1】特開2004-47791号公報

【非特許文献】

【0007】

【非特許文献1】フレンチほか(Ian French, David McCulloch, Ivar Boerefijin, Nico Kooyman)、エスアイディー05ダイジェスト(SID 05 Digest)、米国、2005年、p.1634-1637

10

【発明の概要】

【発明が解決しようとする課題】

【0008】

しかしながら、メタルマスクを用いた蒸着法やスパッタリング法を用いて半導体装置を作製する場合、メタルマスクのアライメントの位置合わせ工程が必要である。このため、アライメントの位置あわせの不具合から製品の歩留まりが低下するという問題がある。

【0009】

また、メタルマスクを用いた蒸着法やスパッタリング法を用いて半導体装置を作製する場合、アライメントのずれを考慮して素子設計を行う。このため、微細な構造の薄膜トランジスタ、メモリ、太陽電池等を作製することが困難であり、半導体装置の小型化、軽量化、高性能化が困難である。

20

【0010】

また、非特許文献1に示す剥離方法では、ガラス基板からポリイミド層を剥離するためにレーザービームを照射するが、レーザービームのエネルギーは不安定であり変動するため、部分的にガラス基板からポリイミド層が剥離されない現象がある。この結果歩留まりが低下するという問題がある。また、歩留まりを向上させるために強いエネルギーのレーザービームをガラス基板を介してポリイミド層に照射すると、ガラス及び素子を有する層の素子に損傷を与えてしまうという問題がある。

【0011】

本発明は、積層体に損傷を与えず、歩留まり高い半導体装置の作製方法を提供することを課題とする。また、全体の厚さが薄く、軽量、且つ、フレキシブルな半導体装置を歩留まり高く作製する方法を提供する。

30

【課題を解決するための手段】

【0012】

本発明は、透光性を有する基板上に、光触媒層及び光触媒層に接する有機化合物層を形成し、光触媒層及び光触媒層に接する有機化合物層を介して透光性を有する基板上に素子形成層を形成し、透光性を有する基板を介して光触媒層に光を照射した後、透光性を有する基板から素子形成層を分離することを特徴とする半導体装置の作製方法である。また、光触媒層及び有機化合物層の界面において分離することで、透光性を有する基板から素子形成層を分離することを特徴とする。

40

【0013】

なお、有機化合物層は、光触媒層を介して透光性を有する基板上に形成されてもよい。

【0014】

また、光触媒層は、有機化合物層を介して透光性を有する基板上に形成されてもよい。

【0015】

また、透光性を有する基板から素子形成層を分離した後、有機化合物層表面に可撓性を有する基板を貼り付けてもよい。

【0016】

また、有機化合物層は、無機化合物粒子を含んでもよい。また、有機化合物層は、遮光性を有してもよい。この場合、有機化合物層は、光吸収体または光反射体を含む。

50

【0017】

また、光の波長は、光触媒層を活性化させる波長であることを特徴とする。

【0018】

また、素子形成層は、薄膜トランジスタ、ダイオード、または抵抗、発光素子、液晶素子、または電気泳動素子を有することを特徴とする。

【0019】

また、半導体装置は、発光装置、液晶表示装置、電気泳動表示装置、無線チップ、太陽電池、またはセンサとして機能することを特徴とする。

【発明の効果】

【0020】

本発明は、透光性を有する基板上に光触媒層及び有機化合物層を形成し、この上に半導体プロセスを用いて微細な構造の素子を有する素子形成層を形成した後、透光性を有する基板から光触媒に光を照射する。この結果、エネルギーの高い光を照射せずとも、光触媒層及び有機化合物層の界面において、光触媒反応を生じさせて、光触媒層及び有機化合物層を分離することが可能である。このため、従来の半導体プロセスを用いて形成した微細な構造の素子を有し、且つ可撓性を有する半導体装置を容易に作製することができる。また、従来の半導体プロセスを用いて微細な構造の素子を有する素子形成層を有し、且つ可撓性を有する半導体装置を歩留まり高く作製することができる。

10

【0021】

また、透光性を有する基板上に光触媒層、遮光性を有する有機化合物層、及び素子形成層を順に形成した後、透光性を有する基板から光触媒層に光を照射して、光触媒層及び遮光性を有する有機化合物層を分離する。このとき、光触媒層に照射する光が素子形成層に入射することを回避できるため、光により素子の特性が変化することを防止することが可能であり、信頼性が高く、且つ可撓性を有する半導体装置を作製することができる。また、従来の半導体プロセスを用いて微細な構造の素子を有する素子形成層を且つ可撓性を有する半導体装置を歩留まり高く作製することができる。

20

【0022】

また、透光性を有する基板上に光触媒層、無機化合物の粒子が分散される有機化合物層、及び素子形成層を順に形成した後、透光性を有する基板から光触媒層に光を照射して、光触媒層及び無機化合物の粒子が分散される有機化合物層を分離する。このとき、素子形成層には、無機化合物の粒子が分散される有機化合物層が設けられるため、機械的強度が高まり、半導体装置を湾曲させたときに断裂することを回避することができる。また、従来の半導体プロセスを用いて微細な構造の素子を有する素子形成層を且つ可撓性を有する半導体装置を歩留まり高く作製することができる。

30

【0023】

また、光をきっかけとして光触媒層及び有機化合物層の間の結合力を弱めることができる。このため、光触媒層及び有機化合物層の分離のきっかけを制御することが可能であり、意図しない分離を防止することが可能である。このため、従来の半導体プロセスを用いて微細な構造の素子を有する素子形成層を且つ可撓性を有する半導体装置を歩留まり高く作製することができる。

40

【0024】

また、素子形成層の一方の面に残存する有機化合物層を基板として用いることが可能であるため、可撓性を有する基板の枚数を削減することが可能であり、半導体装置のコストダウンが可能である。

【図面の簡単な説明】

【0025】

【図1】本発明の半導体装置の作製工程を説明する断面図である。

【図2】本発明の半導体装置の作製工程を説明する断面図である。

【図3】本発明の半導体装置の作製工程を説明する断面図である。

【図4】本発明の半導体装置の作製工程を説明する断面図である。

50

- 【図 5】本発明の半導体装置の作製工程を説明する断面図である。
- 【図 6】本発明の半導体装置の作製工程を説明する断面図である。
- 【図 7】本発明の半導体装置の作製工程を説明する断面図である。
- 【図 8】本発明の半導体装置の作製工程を説明する断面図である。
- 【図 9】本発明の半導体装置の作製工程を説明する断面図である。
- 【図 10】本発明の半導体装置の作製工程を説明する断面図である。
- 【図 11】本発明の半導体装置の作製工程を説明する断面図である。
- 【図 12】本発明の半導体装置の作製工程を説明する断面図である。
- 【図 13】本発明に適用可能な記憶素子の構造を説明する断面図である。
- 【図 14】本発明に適用可能な発光素子の構造を説明する断面図である。 10
- 【図 15】本発明に適用可能な光電変換素子またはダイオードの構造を説明する断面図である。
- 【図 16】本発明に適用可能な薄膜トランジスタの構造を説明する断面図である。
- 【図 17】本発明に適用可能な電気泳動素子の構造を説明する断面図である。
- 【図 18】本発明の半導体装置の構造を説明する断面図である。
- 【図 19】本発明に適用可能なバックライトの構造を説明する断面図である。
- 【図 20】本発明に適用可能なバックライトの構造を説明する断面図である。
- 【図 21】本発明に適用可能なバックライトの構造を説明する断面図である。
- 【図 22】本発明に適用可能なバックライトの構造を説明する断面図である。
- 【図 23】本発明に適用可能なバックライトの構造を説明する断面図である。 20
- 【図 24】本発明に適用可能なバックライトの構造を説明する断面図である。
- 【図 25】本発明に適用可能なバックライトの構造を説明する断面図である。
- 【図 26】本発明の半導体装置の構造を説明する断面図である。
- 【図 27】本発明の半導体装置の構造を説明する上面図である。
- 【図 28】本発明の半導体装置の構造を説明する図である。
- 【図 29】本発明の半導体装置の応用例を説明する図である。
- 【図 30】本発明の半導体装置を有する電気機器を説明する斜視図である。
- 【図 31】本発明の半導体装置に適用可能な等価回路を説明する図である。
- 【図 32】本発明の半導体装置を有する電気機器を説明する斜視図である。
- 【図 33】本発明の半導体装置の電気特性を説明する図である。 30
- 【発明を実施するための形態】

【0026】

以下に、本発明の実施の形態を図面に基づいて説明する。但し、本発明は多くの異なる形態で実施することが可能であり、本発明の趣旨及びその範囲から逸脱することなくその形態及び詳細を様々に変更し得ることは当業者であれば容易に理解される。従って、本実施の形態の記載内容に限定して解釈されるものではない。なお、実施の形態を説明するための全図において、同一部分又は同様な機能を有する部分には同一の符号を付し、その繰り返しの説明は省略する。

【0027】

(実施の形態 1)

本実施の形態では、透光性を有する基板から歩留まり高く素子形成層を剥離し、可撓性を有する半導体装置を作製する方法について図 1 を用いて説明する。

【0028】

図 1 (A) に示すように、透光性を有する基板 101 上に光触媒層 102 を形成し、光触媒層 102 上に有機化合物層 103 を形成する。次に、有機化合物層 103 上に素子形成層 104 を形成する。

【0029】

透光性を有する基板 101 としては、ガラス基板、石英基板、本工程の処理温度に耐えうる耐熱性があるプラスチック基板等を用いる。上記に挙げた透光性を有する基板 101 には、大きさや形状に制約がないため、例えば、透光性を有する基板 101 として、1 辺 50

が1メートル以上であって、矩形状のものを用いれば、生産性を格段に向上させることができる。この利点は、円形のシリコン基板を用いる場合と比較すると、大きな優位点である。ここでは、透光性を有する基板101としてガラス基板を用いる。なお、透光性を有する基板101として、プラスチック基板を用いる場合、プラスチック基板表面に透光性を有する絶縁層を形成することが好ましい。絶縁層としては、酸化珪素、窒化珪素、酸化窒化珪素、窒化アルミニウム等がある。プラスチック基板表面に透光性を有する絶縁層を形成することで、後に光触媒層を形成し、光触媒層に光を照射したときに、光触媒層が活性化し、プラスチック基板及び光触媒層の界面が分離されるのを回避することが可能である。

【0030】

次に、透光性を有する基板101表面に光触媒層102を形成する。光触媒層102としては、酸化チタン(TiO_x)、酸化スズ(SnO_2)、酸化タングステン(WO_3)、酸化亜鉛(ZnO)、酸化ビスマス(Bi_2O_3)、チタン酸塩($MTiO_3$)、タンタル酸塩($MTaO_3$)、ニオブ酸塩($M_4Nb_6O_{17}$) (いずれもMは金属元素)、 CdS 、 ZnS などをあげることができる。また、酸化チタンの結晶構造としては、アナターゼ型、ルチル型、またはこれらの混合物を用いることができる。これらを、スパッタリング法、プラズマCVD法、蒸着法、ゾルゲル法、電気泳動法、スプレー法等により形成する。

【0031】

また、光触媒層102として、金属や窒素をドーピングした酸化チタンを用いることができる。金属としては、白金(Pt)、銅(Cu)、クロム(Cr)、銀(Ag)、バナジウム(V)、鉄(Fe)、コバルト(Ni)、亜鉛(Zn)、ロジウム(Rh)、パラジウム(Pd)、金(Au)等がある。金属や窒素をドーピングした酸化チタンを用いて光触媒層102を形成することにより、紫外線ではなく、可視光、代表的は太陽光を用いて光触媒層102を活性化することが可能である。ここでは、酸化チタンを用いて光触媒層102を形成する。

【0032】

光触媒層102の膜厚は0.5nm以上150nm以下、さらには1nm以上30nm以下とすることが好ましい。光触媒層102の膜厚が上記膜厚より薄いと、光が照射されても光触媒層102が活性化しない。このため、後に光触媒層102上に形成する有機化合物層103を形成し、光触媒層102に光を照射したとしても、光触媒層102及び有機化合物層103の界面において、光触媒層102及び有機化合物層103を分離することが困難である。一方、光触媒層102の膜厚が上記膜厚より厚いと、光触媒層102に光が照射され活性種が発生したとしても、光触媒層102及び有機化合物層103の界面に活性種が移動する前に失活してしまい、光触媒層102及び有機化合物層103を分離することが困難である。

【0033】

次に、光触媒層102上に有機化合物層103を形成する。有機化合物層103としては、シアノエチルセルロース系樹脂、ポリイミド、ポリエチレン、ポリプロピレン、ポリスチレン系樹脂、シリコーン樹脂、エポキシ樹脂、フッ化ピリデンなどの有機化合物を用いることができる。また、芳香族ポリアミド、ポリベンゾイミダゾールを用いてもよい。また、ポリビニルアルコール、ポリビニルブチラールなどのビニル樹脂、フェノール樹脂、ノボラック樹脂、アクリル樹脂、メラミン樹脂、ウレタン樹脂、オキサゾール樹脂(ポリベンゾオキサゾール)等の樹脂材料を用いてもよい。また、ポリイミド、酢酸ビニル樹脂、ポリビニルアセタール、ポリスチレン、AS樹脂、メタクリル樹脂、ポリプロピレン、ポリカーボネート、セルロイド、酢酸繊維素プラスチック、メチルペンテン樹脂、塩化ビニル樹脂、ポリエステル樹脂、ユリア樹脂等ここでは、ポリイミドを用いて有機化合物層103を形成する。

【0034】

有機化合物層103の膜厚は、50nm以上5 μ m以下とすることが好ましい。有機化

10

20

30

40

50

合物層103の膜厚を1 μ m以上5 μ m以下とすることで、後に形成される半導体装置において、有機化合物層103を基板代わりに用いることができる。この結果、基板の枚数を削減することが可能であり、コストダウンが可能である。

【0035】

次に、有機化合物層103上に素子形成層104を形成する。素子形成層104としては、薄膜トランジスタ、フローティングゲート電極を有する薄膜トランジスタ、記憶素子、容量素子、抵抗素子、ダイオード等がある。また、素子形成層104には、EL素子、液晶素子、電子放出素子、電気泳動素子、MEMS(Micro Electro Mechanical System)等、を有してもよい。

【0036】

素子形成層104の表面に、可撓性を有する基板を設けてもよい。可撓性を有する基板としては、代表的には、PET(ポリエチレンテレフタレート)、PEN(ポリエチレンナフタレート)、PES(ポリエーテルスルホン)、ポリプロピレン、ポリプロピレンサルファイド、ポリカーボネート、ポリエーテルイミド、ポリフェニレンサルファイド、ポリフェニレンオキサイド、ポリサルフォン、ポリフタルアミド等からなる基板を用いることができる。これらの基板を用いる場合、接着材を用いて素子形成層104上に可撓性を有する基板を設ける。また、繊維質な材料からなる紙、基材フィルム(ポリエステル、ポリアミド、無機蒸着フィルム等)と接着性有機樹脂フィルム(アクリル系有機樹脂、エポキシ系有機樹脂等)との積層フィルムなどを用いることもできる。これらの積層フィルムを用いる場合、素子形成層104表面に積層フィルムを熱圧着することにより、接着性有機樹脂フィルムが可塑化し接着材として機能する。

【0037】

次に、図1(B)に示すように、透光性を有する基板101に光105を照射する。光105としては、光触媒層102を活性化させることが可能な波長の光を照射すればよい。また、光触媒層102を活性化させることが可能な波長のレーザー光を照射してもよい。代表的には、光触媒層102が酸化チタンで形成される場合は、光105として紫外線を用いればよい。また、光触媒層がCdSの場合は、光105として可視光を用いればよい。透光性を有する基板101を介して光触媒層102に光105を照射することにより、光触媒層102が活性化される。この結果、光触媒層102と有機化合物層103とが分離する。代表的に、酸化チタンを用いて図1(C)に示すように、光触媒層102を形成すると、光105の照射により酸化チタンの酸化力が高まり、光触媒層102及び有機化合物層103の界面における有機化合物層103の炭素-水素結合を分離する。この結果、有機化合物層103の表面が粗になるとともに、有機化合物層103の一部が二酸化炭素及び水となり脱ガス化が生じる。この結果、光触媒層102と有機化合物層103とが分離する。

【0038】

以上の工程により、図1(D)に示すように、素子形成層104及び有機化合物層103を含む半導体装置を作製することができる。なお、図1(C)に示す剥離工程の後、有機化合物層103の表面に可撓性を有する基板106を設けて、図1(E)に示すような半導体装置を作製してもよい。

【0039】

可撓性を有する基板106を用いることで、後に形成される半導体装置の機械的強度を高めることが可能である。また、外部からの汚染物質が半導体装置に混入することを回避することが可能である。

【0040】

可撓性を有する基板106としては、素子形成層104の表面に設けることが可能な可撓性を有する基板と同様のものを適宜選択して用いることができる。

【0041】

以上の工程により、光触媒層及び有機化合物層の界面において、光触媒反応を生じさせて、光触媒層及び有機化合物層を分離することが可能である。このため、従来の半導体

10

20

30

40

50

プロセスを用いて形成した微細な構造の素子を有し、且つ可撓性を有する半導体装置を容易に作製することができる。

【0042】

(実施の形態2)

本実施の形態では、実施の形態1と比較して、光触媒層102及び有機化合物層103の作製工程の異なる形態について図2を用いて説明する。

【0043】

図2(A)に示すように、透光性を有する基板101上に有機化合物層103を形成し、有機化合物層103上に光触媒層102を形成し、光触媒層102上に素子形成層104を形成する。

10

【0044】

本実施の形態では、透光性を有する基板101及び有機化合物層103を介して光触媒層102に光を照射するため、有機化合物層103は後に照射される光を透過することが可能な材料で形成する。代表的には、紫外線、可視光線、又は赤外線、これらのいずれかを透過することが可能な材料で形成する。透光性を有する有機化合物としては、ポリイミド、アクリル、酢酸ビニル樹脂、ポリビニルアセタール、ポリスチレン、AS樹脂、メタクリル樹脂、ポリプロピレン、ポリカーボネート、セルロイド、酢酸繊維素プラスチック、ポリエチレン、メチルペンテン樹脂、塩化ビニル樹脂、ポリエステル樹脂、ユリア樹脂等がある。

【0045】

次に、図2(B)に示すように、透光性を有する基板101及び有機化合物層103を介して、光触媒層102に光105を照射する。この結果、光触媒層102が活性化される。この結果、図2(C)に示すように、光触媒層102と有機化合物層103とが分離する。

20

【0046】

以上の工程により、図2(D)に示すように、素子形成層104及び光触媒層102を含む半導体装置を作製することができる。なお、図2(C)に示す剥離工程の後、光触媒層102の表面に可撓性を有する基板106を設けて、図2(E)に示すような半導体装置を作製してもよい。

【0047】

以上の工程により、光触媒層及び有機化合物層の界面において、光触媒反応を生じさせて、光触媒層及び有機化合物層を分離することが可能である。このため、従来の半導体プロセスを用いて形成した微細な構造の素子を有し、且つ可撓性を有する半導体装置を容易に作製することができる。

30

【0048】

(実施の形態3)

本実施の形態では、実施の形態1及び2において、有機化合物層103の代わりに無機化合物の粒子が分散された有機化合物層112を用いて半導体装置を作製する形態について、図3を用いて説明する。なお、本実施の形態では、実施の形態1を用いて説明するが、実施の形態2を適用することもできる。

40

【0049】

図3(A)に示すように、透光性を有する基板101上に光触媒層102を形成し、光触媒層102上に有機化合物層112を形成し、有機化合物層112上に素子形成層104を形成する。なお、有機化合物層112は、有機化合物110に無機化合物の粒子111が分散される。

【0050】

無機化合物の粒子111としては、酸化珪素、窒化珪素、酸化アルミニウム、酸化タンタル、フッ化バリウムマグネシウム等を用いることができる。有機化合物層103に無機化合物の粒子111が分散されることにより、有機化合物層114の機械的強度が高まるため、後に作製される半導体装置を湾曲させたときに断裂することを回避することができ

50

る。

【0051】

次に、図3(B)に示すように、透光性を有する基板101を介して、光触媒層102に光105を照射する。この結果、光触媒層102が活性化される。この結果、図3(C)に示すように、光触媒層102と、有機化合物110に無機化合物の粒子111が分散された有機化合物層112とが分離する。

【0052】

以上の工程により、図3(D)に示すように、素子形成層104及び有機化合物110に無機化合物の粒子111が分散された有機化合物層112を含む半導体装置を作製することができる。なお、図3(C)に示す剥離工程の後、有機化合物層112の表面に可撓性を有する基板106を設けて、図3(E)に示すような半導体装置を作製してもよい。

10

【0053】

有機化合物層として、無機化合物の粒子が分散される有機化合物層を用いることで、光触媒層から分離された素子形成層は無機化合物の粒子が分散される有機化合物層を有する。このため、機械的強度の高い半導体装置を作製することができる。

【0054】

(実施の形態4)

本実施の形態では、実施の形態1乃至3において、有機化合物層103や、有機化合物110に無機化合物の粒子111が分散された有機化合物層112の代わりに、有機化合物110に遮光性を有する粒子113が分散された有機化合物層114を用いて半導体装置を作製する形態について、図4を用いて説明する。なお、本実施の形態では、実施の形態1を用いて説明するが、実施の形態2及び3を適用することもできる。

20

【0055】

図4(A)に示すように、透光性を有する基板101上に光触媒層102を形成し、光触媒層102上に有機化合物層114を形成し、有機化合物層114上に素子形成層104を形成する。有機化合物層114は、有機化合物110に遮光性を有する粒子113が分散される。

【0056】

遮光性を有する粒子113としては、280~780nmの波長の範囲の光を吸収する粒子(光吸収体)や光を反射する粒子(光反射体)が好ましい。光を吸収する粒子としては、色素または紫外線吸収剤を用いることができる。色素の代表例としては、アゾ系、アントラキノン系、ナフトキノン系、イソインドリノン系、ペリレン系、インジゴ系、フルオレノン系、フェナジン系、フェノチアジン系、ポリメチン系、ポリエン系、ジフェニルメタン系、トリフェニルメタン系、キナクリドン系、アクリジン系、フタロシアニン系、キノフタロシアニン系、カーボンブラック等がある。紫外線吸収剤としては、ベンゾトリアゾール系化合物、ヒドロキシベンゾフェノン系化合物、サリチレート系化合物等がある。光を反射する粒子としては、代表的には、チタン(Ti)、アルミニウム(Al)、タンタル(Ta)、タングステン(W)、モリブデン(Mo)、銅(Cu)、クロム(Cr)、ネオジム(Nd)、鉄(Fe)、ニッケル(Ni)、コバルト(Co)、ルテニウム(Ru)、ロジウム(Rh)、パラジウム(Pd)、オスミウム(Os)、イリジウム(Ir)、銀(Ag)、金(Au)、白金(Pt)、カドミウム(Cd)、亜鉛(Zn)、珪素(Si)、ゲルマニウム(Ge)、ジルコニウム(Zr)、バリウム(Ba)から選ばれた元素、または該元素を主成分とする合金材料、窒素化合物、酸素化合物、炭素化合物、ハロゲン化合物の単層、またはこれらの積層された粒子等がある。遮光性を有する粒子113は、有機化合物110に対して均一に分散されていてもよい。また、光触媒層102に接しない領域において特に濃度高く分散されていてもよい。

30

40

【0057】

有機化合物層114に遮光性を有する粒子111が分散されることにより、光触媒層102で吸収されずに透過した光を、有機化合物層114で吸収することができる。このため、光105が素子形成層104中の素子に照射されることを回避することが可能であり

50

、光の照射による素子の破壊を防止することが可能である。

【 0 0 5 8 】

次に、図 4 (B) に示すように、透光性を有する基板 1 0 1 を介して、光触媒層 1 0 2 に光 1 0 5 を照射する。この結果、光触媒層 1 0 2 が活性化される。この結果、図 4 (C) に示すように、光触媒層 1 0 2 と遮光性を有する粒子 1 1 3 を含む有機化合物層 1 1 4 とが分離する。

【 0 0 5 9 】

以上の工程により、図 4 (D) に示すように、素子形成層 1 0 4 及び遮光性を有する粒子 1 1 3 を含む有機化合物層 1 1 4 を含む半導体装置を作製することができる。なお、図 4 (C) に示す剥離工程の後、遮光性を有する粒子 1 1 3 を含む有機化合物層 1 1 4 の表面に可撓性を有する基板 1 0 6 を設けて、図 4 (E) に示すような半導体装置を作製してもよい。

10

【 0 0 6 0 】

以上の工程により、透光性を有する基板から光触媒層に光を照射して、光触媒層及び遮光性を有する有機化合物層を分離する際に、光触媒層に照射する光が素子形成層に入射することを回避することが可能である。この結果、光触媒層に照射する光により素子の特性が変化することを防止することが可能であり、信頼性が高く、且つ可撓性を有する半導体装置を作製することができる。

【 0 0 6 1 】

(実施の形態 5)

本実施の形態では、実施の形態 1 乃至 4 において、素子形成層 1 0 4 の構成の代表例を、図 5 を用いて説明する。なお、本実施の形態では、実施の形態 1 を用いて説明するが、実施の形態 2 乃至 4 のいずれを適用することもできる。本実施の形態では、素子形成層 1 0 4 に、第 1 の導電層、機能層 1 2 3、及び第 2 の導電層で構成される素子 1 2 6 を有する形態について示す。

20

【 0 0 6 2 】

実施の形態 1 と同様に、図 5 (A) に示すように、透光性を有する基板 1 0 1 上に光触媒層 1 0 2 を形成し、光触媒層 1 0 2 上に有機化合物層 1 0 3 を形成する。次に、有機化合物層 1 0 3 上に素子形成層を形成する。

【 0 0 6 3 】

次に、有機化合物層 1 0 3 上に絶縁層 1 2 0 を形成してもよい。絶縁層 1 2 0 は、有機化合物層 1 0 3、光触媒層 1 0 2、または透光性を有する基板 1 0 1 からの不純物や気体が素子形成層内に侵入するのを防止するために設ける。絶縁層 1 2 0 は、窒化珪素、酸化珪素、窒化アルミニウム等の単層又は積層構造で形成する。

30

【 0 0 6 4 】

絶縁層 1 2 0 上に第 1 の導電層 1 2 1 を形成する。次に、第 1 の導電層 1 2 1 の端部を覆うように絶縁層 1 2 2 を形成してもよい。次に、第 1 の導電層 1 2 1 上に機能層 1 2 3 を形成し、機能層 1 2 3 上に第 2 の導電層 1 2 4 を形成する。次に、第 2 の導電層 1 2 4 上に絶縁層 1 2 5 を形成してもよい。また、絶縁層 1 2 5 上に接着材 1 2 7 を介して可撓性を有する基板 1 2 8 を設けてもよい。ここでは、第 1 の導電層 1 2 1、機能層 1 2 3、及び第 2 の導電層 1 2 4 により、素子 1 2 6 を形成することができる。

40

【 0 0 6 5 】

素子 1 2 6 としては、機能層 1 2 3 に発光材料を有する E L (E l e c t r o L u m i n e s c e n c e) 素子、電圧の印加や光の照射により結晶状態や導電性や形状等が変化する材料を用いて形成した機能層 1 2 3 を有するメモリ素子、光の照射により電気特性が変化する半導体材料を用いて形成した機能層 1 2 3 を有するダイオードや光電変換素子、機能層 1 2 3 に誘電体層を有するキャパシタ等がある。

【 0 0 6 6 】

第 1 の導電層 1 2 1 及び第 2 の導電層 1 2 4 は、スパッタリング法、プラズマ C V D 法、塗布法、印刷法、電解メッキ法、無電解メッキ法等を用い、導電性の高い金属、合金、

50

化合物等からなる単層または積層構造を用いて形成することができる。代表的には、仕事関数の大きい（具体的には4.0 eV以上）金属、合金、導電性化合物、およびこれらの混合物や、仕事関数の小さい（具体的には3.8 eV以下）金属、合金、導電性化合物、およびこれらの混合物などを用いることが可能である。

【0067】

仕事関数の大きい（具体的には4.0 eV以上）金属、合金、導電性化合物の代表例としては、インジウム錫酸化物（以下、ITOと示す）、または珪素を含有したインジウム錫酸化物、2～20 atomic%の酸化亜鉛（ZnO）を含む酸化インジウム等が挙げられる。また、チタン（Ti）、金（Au）、白金（Pt）、ニッケル（Ni）、タングステン（W）、クロム（Cr）、モリブデン（Mo）、鉄（Fe）、コバルト（Co）、銅（Cu）、パラジウム（Pd）、または金属材料の窒化物（例えば、窒化チタン（TiN）、窒化タングステン（WN）、窒化モリブデン（MoN）等）を用いることも可能である。

10

【0068】

仕事関数の小さい（具体的には3.8 eV以下）金属、合金、導電性化合物の代表例としては、元素周期表の1族または2族に属する金属、即ちリチウム（Li）やセシウム（Cs）等のアルカリ金属、およびマグネシウム（Mg）、カルシウム（Ca）、ストロンチウム（Sr）等のアルカリ土類金属、アルミニウム（Al）およびこれらのいずれかを含む合金（MgAg、AlLi）、ユーロピウム（Er）、イッテルビウム（Yb）等の希土類金属およびこれらを含む合金等が挙げられる。

20

【0069】

なお、素子126がEL素子、メモリ素子、ダイオード、または光電変換素子である場合、第1の導電層121または第2の導電層124は、ITO、または珪素を含有したインジウム錫酸化物、2～20 atomic%の酸化亜鉛を含む酸化インジウム、酸化タングステン及び酸化亜鉛を含有した酸化インジウム-酸化スズ等の透光性を有する材料で形成される。また、第1の導電層121または第2の導電層124を可視光の透過率の低い材料（代表的には、上記に示すアルカリ金属、アルカリ土類金属、アルミニウム、及びこれらいずれかを含む合金）で形成するとしても、1 nm～50 nm、好ましくは5 nm～20 nm程度の厚さで成膜することで、透光性を持たせることができる。

【0070】

機能層123は、素子126の構成にあわせて適宜選択する。

30

【0071】

絶縁層122としては、第1の導電層121の段差により生じる機能層123の段切れや各素子間における横方向への電界の影響を防止するために設ける。なお、絶縁層122の断面において、絶縁層122の側面は、第1の導電層121の表面に対して10度以上60度未満、好ましくは25度以上45度以下の傾斜角度を有することが好ましい。さらには、絶縁層122の上端部が湾曲していることが好ましい。

【0072】

絶縁層122は、酸化珪素、窒化珪素、酸化窒化珪素、窒化アルミニウム等の無機絶縁物を用い、CVD法、スパッタリング法等の薄膜形成方法を用いて形成することができる。また、ポリイミド、ポリアミド、ベンゾシクロブテン、アクリル樹脂、エポキシ樹脂、シロキサンポリマー等の高分子材料や有機樹脂等を用い、塗布法、印刷法、インクジェット法等により形成することができる。さらには、絶縁層122を、上記無機絶縁物、高分子材料、または有機樹脂のいずれかを用いて、単層または積層で形成することができる。

40

【0073】

絶縁層125としては、保護膜として機能するものであり、酸化珪素、窒化珪素、酸化窒化珪素、DLC（ダイヤモンドライクカーボン）、窒化アルミニウム等を用い、CVD法、スパッタリング法等の薄膜形成方法を用いて形成することができる。

【0074】

接着材127としては、アクリル樹脂、エポキシ樹脂、シリコーン樹脂等を用いること

50

ができる。

【0075】

可撓性を有する基板128としては、実施の形態1で示した素子形成層104の表面に設けることが可能な可撓性を有する基板と同様のものを適宜選択して用いることができる。

【0076】

次に、図5(B)に示すように、透光性を有する基板101を介して、光触媒層102に光105を照射する。この結果、光触媒層102が活性化される。この結果、図5(C)に示すように、光触媒層102と有機化合物層103とが分離する。

【0077】

以上の工程により、図5(C)に示すように、素子126及び有機化合物層103を含む半導体装置129を作製することができる。なお、図5(C)に示す剥離工程の後、有機化合物層103の表面に可撓性を有する基板130を設けて、図5(D)に示すような半導体装置131を作製してもよい。

【0078】

また、図6(A)に示すように、素子126にスイッチング素子が接続されていてもよい。スイッチング素子としては、薄膜トランジスタ、MIM(Metal-Insulator-Metal)、ダイオード等がある。ここでは、スイッチング素子として薄膜トランジスタ141を用いる形態を示す。

【0079】

即ち、図6(A)に示すように、透光性を有する基板101上に光触媒層102を形成し、光触媒層102上に有機化合物層103を形成する。次に、有機化合物層103上にスイッチング素子として機能する薄膜トランジスタ141を形成する。次に、薄膜トランジスタ141の配線1405に接続する第1の導電層142を絶縁層140を介して形成する。なお、薄膜トランジスタ141の配線と第1の導電層142は絶縁層140を介して接続されているが、この構造に限定されず、薄膜トランジスタ141の配線によって第1の導電層142を形成してもよい。

【0080】

ここで、薄膜トランジスタの構造について、図16(A)、(B)を参照して説明する。図16(A)は、スタガ型の薄膜トランジスタを適用する一例を示している。基板101上に光触媒層102及び有機化合物層103が設けられ、有機化合物層103上に薄膜トランジスタ141が設けられている。薄膜トランジスタ141は、ゲート電極1402、ゲート絶縁膜として機能する絶縁層1403、ゲート電極及びゲート絶縁膜として機能する絶縁層1403と重畳する半導体層1404、半導体層1404に接続する配線1405が形成されている。なお、半導体層1404の一部は、ゲート絶縁膜として機能する絶縁層1403と配線1405に挟持される。

【0081】

ゲート電極1402は、第1の導電層121と同様の材料及び手法により、形成することができる。また、液滴吐出法を用い、乾燥・焼成してゲート電極1402を形成することができる。また、有機化合物層103上に、微粒子を含むペーストを印刷法により印刷し、乾燥・焼成してゲート電極1402を形成することができる。微粒子の代表例としては、金、銅、金と銀の合金、金と銅の合金、銀と銅の合金、金と銀と銅の合金のいずれかを主成分とする微粒子でもよい。また、ITOなどの導電性酸化物を主成分とする微粒子でもよい。

【0082】

ゲート絶縁膜として機能する絶縁層1403は、絶縁層120と同様の材料及び手法により形成することができる。また、有機化合物110に示した有機化合物層を適宜用いて形成することができる。

【0083】

薄膜トランジスタの半導体層1404の材料としては、半導体材料を用いることが可能で

10

20

30

40

50

あり、シリコン、及びゲルマニウムの一つ以上を含む非晶質半導体層をスパッタリング法、CVD法等の薄膜形成方法を用いて形成することができる。また、有機化合物層103を耐熱性の高い材料を用いることにより、上記非晶質半導体層にレーザ光を照射して、結晶化した結晶性半導体層を用いることができる。さらには、半導体層1404として有機半導体を用いて形成することができる。

【0084】

有機半導体としては多環芳香族化合物、共役二重結合系化合物、フタロシアニン、電荷移動型錯体等が挙げられる。例えばアントラセン、テトラセン、ペンタセン、6T（ヘキサチオフェン）、TCNQ（テトラシアノキノジメタン）、PTCDA（ペリレンカルボン酸無水化物）、NTCDA（ナフタレンカルボン酸無水化物）などを用いることができる。また、有機半導体トランジスタの半導体層1404の材料としては、有機高分子化合物等の共役系高分子、カーボンナノチューブ、ポリビニルピリジン、フタロシアニン金属錯体等が挙げられる。特に骨格が共役二重結合から構成される共役系高分子である、ポリアセチレン、ポリアニリン、ポリピロール、ポリチエニレン、ポリチオフェン誘導体、ポリ（3アルキルチオフェン）、ポリパラフェニレン誘導体又はポリパラフェニレンビニレン誘導体を用いると好ましい。

10

【0085】

また、有機半導体トランジスタの半導体層1404の形成方法としては、基板に膜厚の均一な膜が形成できる方法を用いればよい。厚さは1nm以上1000nm以下、好ましくは10nm以上100nm以下が望ましい。具体的な方法としては、蒸着法、電子ビーム蒸着法、塗布法等を用いることができる。

20

【0086】

また、図16（B）に示すように、ゲート電極1402、ゲート絶縁膜として機能する絶縁層1403、配線1405、ゲート電極及びゲート絶縁膜として機能する絶縁層に重畳する半導体層1404が形成されていてもよい。また、配線1405の一部は、ゲート絶縁膜として機能する絶縁層及び半導体層1404に挟持される。

【0087】

図16（C）はトップゲート型の薄膜トランジスタの一例を示している。基板101上に光触媒層102及び有機化合物層103が設けられ、有機化合物層103上に薄膜トランジスタ141が設けられている。薄膜トランジスタ141は、有機化合物層103上に半導体層1302、無機絶縁物で形成されるゲート絶縁層1113が設けられている。ゲート絶縁層1113の上には、半導体層1302に対応してゲート電極1304が形成され、その上層に保護層として機能する絶縁層（図示しない）、層間絶縁層として機能する無機絶縁物層1114が設けられている。また、半導体層のソース領域及びドレイン領域1310それぞれに接続する配線1405が形成される。さらにその上層に、保護層として機能する絶縁層を形成しても良い。

30

【0088】

半導体層1302は、結晶構造を有する半導体で形成される層であり、非単結晶半導体若しくは単結晶半導体を用いることができる。特に、非晶質珪素膜にレーザ光を照射して形成した結晶性半導体を適用することが好ましい。レーザ光を照射して結晶化するには、連続発振レーザ光の照射若しくは繰り返し周波数が10MHz以上であって、パルス幅が1ナノ秒以下、好ましくは1乃至100ピコ秒である高繰返周波数超短パルス光を照射することによって、結晶性半導体が溶融した溶融帯を、当該レーザ光の照射方向に連続的に移動させながら結晶化を行うことができる。このような結晶化法により、大粒径であって、結晶粒界が一方方向に延びる結晶性半導体を得ることができる。キャリアのドリフト方向を、この結晶粒界が延びる方向に合わせることで、トランジスタにおける電界効果移動度を高めることができる。例えば、 $400\text{ cm}^2 / \text{V} \cdot \text{sec}$ 以上を実現することができる。

40

【0089】

なお、結晶性半導体層を有する薄膜トランジスタ141を形成する場合は、有機化合物

50

層 103 は耐熱性の高い化合物で形成することが好ましい。耐熱性の高い有機化合物としては、ポリイミド、ポリカーボネート、エポキシ樹脂、ポリエステル、ポリアミドイミド等がある。

【0090】

ゲート電極 1304 は金属又は一導電型の不純物を添加した多結晶半導体で形成することができる。金属を用いる場合は、タングステン (W)、モリブデン (Mo)、チタン (Ti)、タンタル (Ta)、アルミニウム (Al) などを用いることができる。また、金属を窒化させた金属窒化物を用いることができる。或いは、当該金属窒化物からなる第 1 層と当該金属から成る第 2 層とを積層させた構造としても良い。積層構造とする場合には、第 1 層の端部が第 2 層の端部より外側に突き出した形状としても良い。このとき第 1 層を金属窒化物とすることで、バリアメタルとすることができる。すなわち、第 2 層の金属が、ゲート絶縁層 1113 やその下層の半導体層 1302 に拡散することを防ぐことができる。

10

【0091】

半導体層 1302、ゲート絶縁層 1113、ゲート電極 1304 などを組み合わせて構成される薄膜トランジスタは、シングルドレイン構造、LDD (低濃度ドレイン) 構造、ゲートオーバーラップドレイン構造など各種構造を適用することができる。ここでは、シングルドレイン構造の薄膜トランジスタを示す。さらには、等価的には同電位のゲート電圧が印加されるトランジスタが直列に接続された形となるマルチゲート構造、半導体層の上下をゲート電極で挟むデュアルゲート構造を適用することができる。

20

【0092】

本実施の形態においては、無機絶縁物層 1114 を、酸化シリコン及び酸化窒化シリコンなどの無機絶縁物で形成する。

【0093】

無機絶縁物層 1114 の上に形成される配線 1405 は、ゲート電極 1304 と同じ層で形成される配線と交差して設けることが可能であり、多層配線構造を形成している。無機絶縁物層 1114 と同様に機能を有する絶縁層を複数積層して、その層上に配線を形成することで多層配線構造を形成することができる。配線 1405 はチタン (Ti) とアルミニウム (Al) の積層構造、モリブデン (Mo) とアルミニウム (Al) との積層構造など、アルミニウム (Al) のような低抵抗材料と、チタン (Ti) やモリブデン (Mo) などの高融点金属材料を用いたバリアメタルとの組み合わせで形成することが好ましい。

30

【0094】

次に、図 6 (A) の第 1 の導電層 142 の端部を覆う絶縁層 143 を形成する。次に、第 1 の導電層 142 及び絶縁層 143 に機能層 144 を形成し、機能層 144 上に第 2 の導電層 145 を形成する。第 1 の導電層 142、絶縁層 143、第 2 の導電層 145 はそれぞれ、図 5 の第 1 の導電層 121、絶縁層 122、第 2 の導電層 124 と同様に形成することができる。次に、第 2 の導電層 145 上に絶縁層を形成してもよい。また、第 2 の導電層 145 及び絶縁層 143 上に接着材 146 を介して可撓性を有する基板 147 を設けてもよい。ここでは、第 1 の導電層 142、機能層 123、及び第 2 の導電層 145 により、素子 126 を形成することができる。

40

【0095】

次に、図 6 (B) に示すように、透光性を有する基板 101 を介して、光触媒層 102 に光 105 を照射する。この結果、光触媒層 102 が活性化される。この結果、図 6 (C) に示すように、光触媒層 102 と有機化合物層 103 とが分離する。

【0096】

以上の工程により、図 6 (C) に示すように、素子形成層及び有機化合物層 103 を含む半導体装置 148 を作製することができる。なお、図 6 (C) に示す剥離工程の後、有機化合物層 103 の表面に可撓性を有する基板 130 を設けて、図 6 (D) に示すような半導体装置 149 を作製してもよい。

50

【0097】

ここで、本実施の形態で適用可能な素子126の構造について、以下に示す。

【0098】

素子126がメモリ素子の場合、機能層123は電圧の印加や光の照射により、結晶状態や導電性、形状等が変化する材料を用いる。ここで、メモリ素子の構造について、図13を用いて以下に示す。

【0099】

図13(A)に示すように、機能層123が有機化合物を含む層300で形成される。なお、有機化合物を含む層300は、単層で設けてもよいし、異なる有機化合物で形成された層複数を積層させて設けてもよい。

【0100】

有機化合物を含む層300の厚さは、第1の導電層121及び第2の導電層124への電圧印加により記憶素子の電気抵抗が変化する厚さが好ましい。有機化合物を含む層の代表的な膜厚は、5nmから100nm、好ましくは10nmから60nmである。

【0101】

有機化合物を含む層300は、正孔輸送性を有する有機化合物又は電子輸送性を有する有機化合物を用いて形成することができる。

【0102】

正孔輸送性の有機化合物としては、例えば、フタロシアニン(略称: H_2Pc)、銅フタロシアニン(略称: $CuPc$)、バナジルフタロシアニン(略称: $VOPC$)の他、4, 4', 4''-トリス(N, N-ジフェニルアミノ)トリフェニルアミン(略称: $TDATA$)、4, 4', 4''-トリス[N-(3-メチルフェニル)-N-フェニルアミノ]トリフェニルアミン(略称: $MTDATA$)、1, 3, 5-トリス[N, N-ジ(m-トリル)アミノ]ベンゼン(略称: $m-MTDAB$)、N, N'-ジフェニル-N, N'-ビス(3-メチルフェニル)-1, 1'-ビフェニル-4, 4'-ジアミン(略称: TPD)、4, 4'-ビス[N-(1-ナフチル)-N-フェニルアミノ]ビフェニル(略称: NPB)、4, 4'-ビス{N-[4-ジ(m-トリル)アミノ]フェニル-N-フェニルアミノ}ビフェニル(略称: $DNTPD$)、4, 4'-ビス[N-(4-ビフェニリル)-N-フェニルアミノ]ビフェニル(略称: $BBPB$)、4, 4', 4''-トリ(N-カルバゾリル)トリフェニルアミン(略称: $TCTA$)などが挙げられるが、これらに限定されることはない。また、上述した化合物の中でも、 $TDATA$ 、 $MTDATA$ 、 $m-MTDAB$ 、 TPD 、 NPB 、 $DNTPD$ 、 $BBPB$ 、 $TCTA$ などに代表される芳香族アミン化合物は、正孔を発生しやすく、有機化合物として好適な化合物群である。ここに述べた物質は、主に $10^{-6} \text{ cm}^2 / \text{Vs}$ 以上の正孔移動度を有する物質である。

【0103】

電子輸送性を有する有機化合物としては、トリス(8-キノリノラト)アルミニウム(略称: Alq_3)、トリス(4-メチル-8-キノリノラト)アルミニウム(略称: $Almq_3$)、ビス(10-ヒドロキシベンゾ[h]-キノリノラト)ベリリウム(略称: $BeBq_2$)、ビス(2-メチル-8-キノリノラト)-4-フェニルフェノラト-アルミニウム(略称: $BAlq$)等キノリン骨格またはベンゾキノリン骨格を有する金属錯体等からなる材料を用いることができる。また、この他、ビス[2-(2-ヒドロキシフェニル)ベンゾオキサゾラト]亜鉛(略称: $Zn(BOX)_2$)、ビス[2-(2-ヒドロキシフェニル)ベンゾチアゾラト]亜鉛(略称: $Zn(BTZ)_2$)などのオキサゾール系、チアゾール系配位子を有する金属錯体などの材料も用いることができる。さらに、金属錯体以外にも、2-(4-ビフェニリル)-5-(4-tert-ブチルフェニル)-1, 3, 4-オキサジアゾール(略称: PBD)、1, 3-ビス[5-(p-tert-ブチルフェニル)-1, 3, 4-オキサジアゾール-2-イル]ベンゼン(略称: $OXD-7$)、3-(4-tert-ブチルフェニル)-4-フェニル-5-(4-ビフェニリル)-1, 2, 4-トリアゾール(略称: TAZ)、3-(4-tert-ブチルフェニル)-4-(4-エチルフェニル)-5-(4-ビフェニリル)-1, 2, 4-トリアゾール

10

20

30

40

50

(略称：p - E t T A Z)、バソフェナントロリン(略称：B P h e n)、バソキュプロイン(略称：B C P)等を用いることができる。ここに述べた物質は、主に $10^{-6} \text{ cm}^2 / \text{Vs}$ 以上の電子移動度を有する物質である。

【0104】

また、図13(B)に示すように、有機化合物を含む層300と、第1の導電層121及び有機化合物を含む層300の間に形成される絶縁層301によって、機能層123を形成してもよい。

【0105】

絶縁層301は、トンネル効果により第1の導電層または第2の導電層から有機化合物を含む層へ、正孔又は電子の電荷を注入する層である。絶縁層301は、所定の電圧において、トンネル効果により有機化合物を含む層300へ電荷を注入することが可能な厚さで形成する。絶縁層301の代表的な厚さは、1nm以上4nm以下、好ましくは1nm以上2nm以下の絶縁層である。絶縁層301の膜厚は、1nm以上4nm以下と極めて薄いため、絶縁層301においてトンネル効果が生じ、有機化合物を含む層300への電荷注入性が高まる。このため、絶縁層301は、厚さが4nmより厚くなると、絶縁層301におけるトンネル効果が生じず、有機化合物を含む層300への電荷注入が困難となり、記憶素子の書き込み時の印加電圧が上昇する。また、絶縁層301の膜厚は、1nm以上4nm以下と極めて薄いため、スループットが向上する。

10

【0106】

絶縁層301は、熱的及び化学的に安定な無機化合物または有機化合物で形成する。

20

【0107】

絶縁層301を形成する無機化合物の代表例としては、 Li_2O 、 Na_2O 、 K_2O 、 Rb_2O 、 BeO 、 MgO 、 CaO 、 SrO 、 BaO 、 Sc_2O_3 、 ZrO_2 、 HfO_2 、 RfO_2 、 TaO_2 、 TcO_2 、 MnO_2 、 Fe_2O_3 、 CoO 、 PdO 、 Ag_2O 、 Al_2O_3 、 Ga_2O_3 、 Bi_2O_3 等に代表される絶縁性を有する酸化物が挙げられる。

【0108】

また、絶縁層301を形成する無機化合物の代表例としては、 LiF 、 NaF 、 KF 、 RbF 、 CsF 、 BeF_2 、 MgF_2 、 CaF_2 、 SrF_2 、 BaF_2 、 AlF_3 、 NF_3 、 SF_6 、 AgF 、 MnF_3 等に代表される絶縁性を有するフッ化物、 LiCl 、 NaCl 、 KCl 、 BeCl_2 、 CaCl_2 、 BaCl_2 、 AlCl_3 、 SiCl_4 、 GeCl_4 、 SnCl_4 、 AgCl 、 ZnCl_2 、 TiCl_4 、 TiCl_3 、 ZrCl_4 、 FeCl_3 、 PdCl_2 、 SbCl_3 、 SbCl_2 、 SrCl_2 、 TlCl_3 、 CuCl 、 CuCl_2 、 MnCl_2 、 RuCl_2 等に代表される絶縁性を有する塩化物、 KBr 、 CsBr 、 AgBr 、 BaBr_2 、 SiBr_4 、 LiBr 等に代表される絶縁性を有する臭化物、 NaI 、 KI 、 BaI_2 、 TlI_3 、 AgI 、 TiI_4 、 CaI_2 、 SiI_4 、 CsI 等に代表される絶縁性を有するヨウ化物が挙げられる。

30

【0109】

また、絶縁層301を形成する無機化合物の代表例としては、 Li_2CO_3 、 K_2CO_3 、 Na_2CO_3 、 MgCO_3 、 CaCO_3 、 SrCO_3 、 BaCO_3 、 MnCO_3 、 FeCO_3 、 CoCO_3 、 NiCO_3 、 CuCO_3 、 Ag_2CO_3 、 ZnCO_3 等に代表される絶縁性を有する炭酸塩、 Li_2SO_4 、 K_2SO_4 、 Na_2SO_4 、 MgSO_4 、 CaSO_4 、 SrSO_4 、 BaSO_4 、 $\text{Ti}_2(\text{SO}_4)_3$ 、 $\text{Zr}(\text{SO}_4)_2$ 、 MnSO_4 、 FeSO_4 、 $\text{Fe}_2(\text{SO}_4)_3$ 、 CoSO_4 、 $\text{Co}_2(\text{SO}_4)_3$ 、 NiSO_4 、 CuSO_4 、 Ag_2SO_4 、 ZnSO_4 、 $\text{Al}_2(\text{SO}_4)_3$ 、 $\text{In}_2(\text{SO}_4)_3$ 、 SnSO_4 、 $\text{Sn}(\text{SO}_4)_2$ 、 $\text{Sb}_2(\text{SO}_4)_3$ 、 $\text{Bi}_2(\text{SO}_4)_3$ 等に代表される絶縁性を有する硫酸塩、 LiNO_3 、 KNO_3 、 NaNO_3 、 $\text{Mg}(\text{NO}_3)_2$ 、 $\text{Ca}(\text{NO}_3)_2$ 、 $\text{Sr}(\text{NO}_3)_2$ 、 $\text{Ba}(\text{NO}_3)_2$ 、 $\text{Ti}(\text{NO}_3)_4$ 、 $\text{Sr}(\text{NO}_3)_2$ 、 $\text{Ba}(\text{NO}_3)_2$ 、 $\text{Ti}(\text{NO}_3)_4$ 、 $\text{Zr}(\text{NO}_3)_4$ 、 $\text{Mn}(\text{NO}_3)_2$ 、 $\text{Fe}(\text{NO}_3)_2$ 、 $\text{Fe}(\text{NO}_3)_3$ 、 $\text{Co}(\text{NO}_3)_2$ 、 $\text{Ni}(\text{NO}_3)_2$ 、 $\text{Cu}(\text{NO}_3)_2$ 、 AgNO_3 、 $\text{Zn}(\text{NO}_3)_2$ 、 $\text{Al}(\text{NO}_3)_3$ 、 $\text{In}(\text{NO}_3)_3$ 、 $\text{Sn}(\text{N}$

40

50

O_3)₂等に代表される絶縁性を有する硝酸塩、AlN、SiN等に代表される絶縁性を有する窒化物が挙げられる。なお、これらの無機化合物の組成は、厳密な整数比である必要はなく、ずれていても良い。

【0110】

なお、絶縁層301を無機化合物で形成する場合、絶縁層の膜厚は、1nm以上2nm以下が好ましい。絶縁層の膜厚が3nm以上になると、書き込み時の印加電圧が上昇する。

【0111】

絶縁層301を形成する有機化合物の代表例としては、ポリイミド、アクリル、ポリアミド、ベンゾシクロブテン、ポリエステル、ノボラック樹脂、メラミン樹脂、フェノール樹脂、エポキシ樹脂、珪素樹脂、フラン樹脂、ジアリルフタレート樹脂等に代表される有機化合物が挙げられる。

10

【0112】

絶縁層301の形成方法としては、蒸着法、電子ビーム蒸着法、スパッタリング法、CVD法等を用いることができる。スピンコート法、ゾル-ゲル法、印刷法または液滴吐出法等を用いることができる。

【0113】

また、図13(C)に示すように、機能層123を、絶縁層301の代わりに、凹凸を有する連続的な絶縁層302を用いてもよい。但し、この場合、絶縁層の凸部における厚さは1nm以上4nm以下、凹部における厚さは、1nm以上2nm未満であることが好ましい。

20

【0114】

また、図13(D)に示すように、絶縁層301、302の代わりに、第1の導電層121上に分散された非連続な絶縁層303であってもよい。非連続な絶縁層303は、島状、縞状、網目状等の形状を有してもよい。

【0115】

さらには、絶縁層301~303の代わりに、絶縁性粒子を設けてもよい。このときの絶縁性粒子は、粒径は1nm以上4nm以下であることが好ましい。

【0116】

さらには、有機化合物を含む層300及び第2の導電層124の間に、上記絶縁層301~303または絶縁性粒子を設けてもよい。

30

【0117】

第1の導電層及び有機化合物を含む層の間、または有機化合物を含む層及び第2の導電層の間に、厚さが4nm以下、好ましくは2nm以下の絶縁層を設けることにより、当該絶縁層にトンネル電流が流れるため、記憶素子の書き込み時の印加電圧及び電流値のばらつきを低減することが可能である。また、第1の導電層及び有機化合物を含む層の間、または有機化合物を含む層及び第2の導電層の間に、厚さが4nm以下、好ましくは2nm以下の絶縁層を設けることにより、トンネル効果による電荷注入性が上昇し、有機化合物を含む層の膜厚を厚くすることが可能であり、初期状態でのショートを防止することが可能である。この結果、記憶装置及び半導体装置の信頼性を向上させることが可能である。

【0118】

また、上記構成とは異なる構成として、機能層123として、有機化合物を含む層300と、第1の導電層121及び有機化合物を含む層300の間もしくは第2の導電層124と有機化合物を含む層300の間に形成される整流作用を有する素子306によって、形成してもよい(図13(E))。整流作用を有する素子306とは、代表的には、ショットキーダイオード、PN接合を有するダイオード、PIN接合を有するダイオード、あるいはゲート電極とドレイン電極を接続したトランジスタである。もちろん、他の構成のダイオードでも構わない。ここでは、第1の導電層121と有機化合物を含む層300の間に、半導体層304、305を含むPN接合ダイオードを設けた場合を示す。半導体層304、305のうち、一方は一方はN型半導体であり、他方はP型半導体である。このように整流作用を有する素子を設けることにより、メモリ素子の選択性を向上させ、読み出

40

50

しや書き込みのマージンを向上させることができる。

【0119】

素子126がEL素子の場合、機能層123には発光材料を用いる。ここで、EL素子の構造について、図14を用いて以下に示す。

【0120】

また、機能層123に、有機化合物を用いた発光機能を担う層（以下、発光層313と示す。）を形成することで、素子126は有機EL素子として機能する。

【0121】

発光性の有機化合物としては、例えば、9,10-ジ(2-ナフチル)アントラセン(略称:DNA)、2-tert-ブチル-9,10-ジ(2-ナフチル)アントラセン(略称:t-BuDNA)、4,4'-ビス(2,2-ジフェニルビニル)ビフェニル(略称:DPVBi)、クマリン30、クマリン6、クマリン545、クマリン545T、ペリレン、ルブレネン、ペリフランテン、2,5,8,11-テトラ(tert-ブチル)ペリレン(略称:TBP)、9,10-ジフェニルアントラセン(略称:DPA)、5,12-ジフェニルテトラセン、4-(ジシアノメチレン)-2-メチル-6-[p-(ジメチルアミノ)スチリル]-4H-ピラン(略称:DCM1)、4-(ジシアノメチレン)-2-メチル-6-[2-(ジユロリジン-9-イル)エテニル]-4H-ピラン(略称:DCM2)、4-(ジシアノメチレン)-2,6-ビス[p-(ジメチルアミノ)スチリル]-4H-ピラン(略称:BisDCM)等が挙げられる。また、ビス[2-(4',6'-ジフルオロフェニル)ピリジナト-N,C²](ピコリナト)イリジウム(略称:Irpic)、ビス{2-[3',5'-ビス(トリフルオロメチル)フェニル]ピリジナト-N,C²} (ピコリナト)イリジウム(略称:Ir(CF₃ppy)₂(pic))、トリス(2-フェニルピリジナト-N,C²)イリジウム(略称:Ir(ppy)₃)、(アセチルアセトナト)ビス(2-フェニルピリジナト-N,C²)イリジウム(略称:Ir(ppy)₂(acac))、(アセチルアセトナト)ビス[2-(2'-チエニル)ピリジナト-N,C³]イリジウム(略称:Ir(thp)₂(acac))、(アセチルアセトナト)ビス(2-フェニルキノリナト-N,C²)イリジウム(略称:Ir(pq)₂(acac))、(アセチルアセトナト)ビス[2-(2'-ベンゾチエニル)ピリジナト-N,C³]イリジウム(略称:Ir(btp)₂(acac))などの燐光を放出できる化合物用いることもできる。

【0122】

また、図14(A)に示すように、第1の導電層121上に正孔注入材料で形成される正孔注入層311、正孔輸送性材料で形成される正孔輸送層312、発光性の有機化合物で形成される発光層313、電子輸送性材料で形成される電子輸送層314、電子注入性材料で形成される電子注入層315、及び第2の導電層124で発光素子として機能する素子126を形成してもよい。

【0123】

正孔輸送性材料は、図13(A)の有機化合物を含む層300で列挙した正孔輸送性材料を適宜用いることができる。

【0124】

正孔注入性材料は、上記正孔輸送性材料の他、導電性高分子化合物に化学ドーピングを施した材料もあり、ポリスチレンスルホン酸(略称:PSS)をドーブしたポリエチレンジオキシチオフェン(略称:PEDOT)やポリアニリン(略称:PAni)などを用いることもできる。また、酸化モリブデン(MoO_x)、酸化バナジウム(VO_x)、酸化ニッケル(NiO_x)などの無機半導体の薄膜や、酸化アルミニウム(Al₂O₃)などの無機絶縁体の超薄膜も有効である。

【0125】

ここで、電子輸送性材料は、図13(A)の有機化合物を含む層300で列挙した電子輸送性材料を適宜用いることができる。

【0126】

10

20

30

40

50

電子注入材料としては、上述した電子輸送性材料の他に、LiF、CsFなどのアルカリ金属ハロゲン化物や、CaF₂のようなアルカリ土類ハロゲン化物、Li₂Oなどのアルカリ金属酸化物のような絶縁体の超薄膜がよく用いられる。また、リチウムアセチルアセトネート（略称：Li(acac)）や8-キノリノラト-リチウム（略称：Liq）などのアルカリ金属錯体も有効である。さらに、上述した電子輸送性材料と、Mg、Li、Cs等の仕事関数の小さい金属とを共蒸着等により混合した材料を使用することもできる。

【0127】

また、図14(B)に示すように、第1の導電層121、有機化合物及び有機化合物に対して電子受容性を有する無機化合物で形成される正孔輸送層316、発光層313、有機化合物及び有機化合物に対して電子供与性を有する無機化合物で形成される電子輸送層317、並びに第2の導電層124で発光素子として機能する素子126を形成してもよい。

10

【0128】

有機化合物及び有機化合物に対して電子受容性を有する無機化合物で形成される正孔輸送層316は、有機化合物としては上記した正孔輸送性の有機化合物を適宜用いて形成する。また、無機化合物としては、有機化合物から電子を受け取りやすいものであれば何であってもよく、種々の金属酸化物または金属窒化物が可能であるが、周期表第4族乃至第12族のいずれかの遷移金属酸化物が電子受容性を示しやすく好適である。具体的には、酸化チタン、酸化ジルコニウム、酸化バナジウム、酸化モリブデン、酸化タングステン、酸化レニウム、酸化ルテニウム、酸化亜鉛などが挙げられる。また、上述した金属酸化物の中でも、周期表第4族乃至第8族のいずれかの遷移金属酸化物は電子受容性の高いものが多く、好ましい一群である。特に酸化バナジウム、酸化モリブデン、酸化タングステン、酸化レニウムは真空蒸着が可能で扱いやすいため、好適である。

20

【0129】

有機化合物及び有機化合物に対して電子供与性を有する無機化合物で形成される電子輸送層317は、有機化合物としては上記した電子輸送性の有機化合物を適宜用いて形成する。また、無機化合物としては、有機化合物に電子を与えやすいものであれば何であってもよく、種々の金属酸化物または金属窒化物が可能であるが、アルカリ金属酸化物、アルカリ土類金属酸化物、希土類金属酸化物、アルカリ金属窒化物、アルカリ土類金属窒化物、希土類金属窒化物が電子供与性を示しやすく好適である。具体的には、酸化リチウム、酸化ストロンチウム、酸化バリウム、酸化エルビウム、窒化リチウム、窒化マグネシウム、窒化カルシウム、窒化イットリウム、窒化ランタンなどが挙げられる。特に酸化リチウム、酸化バリウム、窒化リチウム、窒化マグネシウム、窒化カルシウムは真空蒸着が可能で扱いやすいため、好適である。

30

【0130】

有機化合物及び無機化合物で形成される電子輸送層317又は正孔輸送層316は、電子注入・輸送特性が優れているため、第1の導電層121、第2の導電層124共に、ほとんど仕事関数の制限を受けることなく、種々の材料を用いることができる。また駆動電圧を低減することが可能である。

【0131】

また、機能層123として、無機化合物を用いた発光機能を担う層（以下、発光層319という。）を有することで、素子126は無機EL素子として機能する。無機EL素子は、その素子構成により、分散型無機EL素子と薄膜型無機EL素子とに分類される。前者は、発光材料の粒子をバインダ中に分散させた電界発光層を有し、後者は、発光材料の薄膜からなる電界発光層を有している点に違いはあるが、高電界で加速された電子を必要とする点では共通である。なお、得られる発光のメカニズムとしては、ドナー準位とアクセプター準位を利用するドナー-アクセプター再結合型発光と、金属イオンの内殻電子遷移を利用する局在型発光とがある。一般的に、分散型無機ELではドナー-アクセプター再結合型発光、薄膜型無機EL素子では局在型発光である場合が多い。以下に、無機EL素子の構造について示す。

40

50

【0132】

本発明で用いることのできる発光材料は、母体材料と発光中心となる不純物元素とで構成される。含有させる不純物元素を変化させることで、様々な色の発光を得ることができる。発光材料の作製方法としては、固相法や液相法（共沈法）などの様々な方法を用いることができる。また、噴霧熱分解法、複分解法、プレカーサーの熱分解反応による方法、逆ミセル法やこれらの方法と高温焼成を組み合わせた方法、凍結乾燥法などの液相法なども用いることができる。

【0133】

固相法は、母体材料と、不純物元素又は不純物元素を含む化合物を秤量し、乳鉢で混合、電気炉で加熱、焼成を行い反応させ、母体材料に不純物元素を含有させる方法である。焼成温度は、700～1500 が好ましい。温度が低すぎる場合は固相反応が進まず、温度が高すぎる場合は母体材料が分解してしまうからである。なお、粉末状態で焼成を行ってもよいが、ペレット状態で焼成を行うことが好ましい。比較的高温での焼成を必要とするが、簡単な方法であるため、生産性がよく大量生産に適している。

【0134】

液相法（共沈法）は、母体材料又は母体材料を含む化合物と、不純物元素又は不純物元素を含む化合物を溶液中で反応させ、乾燥させた後、焼成を行う方法である。発光材料の粒子が均一に分布し、粒径が小さく低い焼成温度でも反応が進むことができる。

【0135】

発光材料に用いる母体材料としては、硫化物、酸化物、窒化物を用いることができる。硫化物としては、例えば、硫化亜鉛（ ZnS ）、硫化カドミウム（ CdS ）、硫化カルシウム（ CaS ）、硫化イットリウム（ Y_2S_3 ）、硫化ガリウム（ Ga_2S_3 ）、硫化ストロンチウム（ SrS ）、硫化バリウム（ BaS ）等を用いることができる。また、酸化物としては、例えば、酸化亜鉛（ ZnO ）、酸化イットリウム（ Y_2O_3 ）等を用いることができる。また、窒化物としては、例えば、窒化アルミニウム（ AlN ）、窒化ガリウム（ GaN ）、窒化インジウム（ InN ）等を用いることができる。さらに、セレン化亜鉛（ $ZnSe$ ）、テルル化亜鉛（ $ZnTe$ ）等も用いることができ、硫化カルシウム - ガリウム（ $CaGa_2S_4$ ）、硫化ストロンチウム - ガリウム（ $SrGa_2S_4$ ）、硫化バリウム - ガリウム（ $BaGa_2S_4$ ）等の3元系の混晶であってもよい。

【0136】

局在型発光の発光中心として、マンガン（ Mn ）、銅（ Cu ）、サマリウム（ Sm ）、テルビウム（ Tb ）、エルビウム（ Er ）、ツリウム（ Tm ）、ユーロピウム（ Eu ）、セリウム（ Ce ）、プラセオジウム（ Pr ）などを用いることができる。なお、電荷補償として、フッ素（ F ）、塩素（ Cl ）などのハロゲン元素が添加されていてもよい。

【0137】

一方、ドナー - アクセプター再結合型発光の発光中心として、ドナー準位を形成する第1の不純物元素及びアクセプター準位を形成する第2の不純物元素を含む発光材料を用いることができる。第1の不純物元素は、例えば、フッ素（ F ）、塩素（ Cl ）、アルミニウム（ Al ）等を用いることができる。第2の不純物元素としては、例えば、銅（ Cu ）、銀（ Ag ）等を用いることができる。

【0138】

ドナー - アクセプター再結合型発光の発光材料を固相法を用いて合成する場合、母体材料と、第1の不純物元素又は第1の不純物元素を含む化合物と、第2の不純物元素又は第2の不純物元素を含む化合物をそれぞれ秤量し、乳鉢で混合した後、電気炉で加熱、焼成を行う。母体材料としては、上述した母体材料を用いることができ、第1の不純物元素又は第1の不純物元素を含む化合物としては、例えば、フッ素（ F ）、塩素（ Cl ）、硫化アルミニウム（ Al_2S_3 ）等を用いることができる。また、第2の不純物元素又は第2の不純物元素を含む化合物としては、例えば、銅（ Cu ）、銀（ Ag ）、硫化銅（ Cu_2S ）、硫化銀（ Ag_2S ）等を用いることができる。焼成温度は、700～1500 が好ましい。温度が低すぎる場合は固相反応が進まず、温度が高すぎる場合は母体材料が分解

10

20

30

40

50

してしまうからである。なお、粉末状態で焼成を行ってもよいが、ペレット状態で焼成を行うことが好ましい。

【0139】

また、固相反応を利用する場合の不純物元素として、第1の不純物元素と第2の不純物元素で構成される化合物を組み合わせて用いてもよい。この場合、不純物元素が拡散されやすく、固相反応が進みやすくなるため、均一な発光材料を得ることができる。さらに、余分な不純物元素が入らないため、純度の高い発光材料を得ることができる。第1の不純物元素と第2の不純物元素で構成される化合物としては、例えば、塩化銅(CuCl)、塩化銀(AgCl)等を用いることができる。

【0140】

なお、これらの不純物元素の濃度は、母体材料に対して0.01~10atom%であればよく、好ましくは0.05~5atom%の範囲である。

【0141】

図14(C)は、機能層123が第1の絶縁層318、発光層319、及び第2の絶縁層320で構成される無機EL素子の断面を示す。

【0142】

薄膜型無機ELの場合、発光層319は、上記発光材料を含む層であり、抵抗加熱蒸着法、電子ビーム蒸着(EB蒸着)法等の真空蒸着法、スパッタリング法等の物理気相成長法(PVD)、有機金属CVD法、ハイドライド輸送減圧CVD法等の化学気相成長法(CVD)、原子層エピタキシ法(ALE)等を用いて形成することができる。

【0143】

第1の絶縁層318及び第2の絶縁層320は、特に限定されることはないが、絶縁耐圧が高く、緻密な膜質であることが好ましく、さらには、誘電率が高いことが好ましい。例えば、酸化シリコン(SiO₂)、酸化イットリウム(Y₂O₃)、酸化チタン(TiO₂)、酸化アルミニウム(Al₂O₃)、酸化ハフニウム(HfO₂)、酸化タンタル(Ta₂O₅)、チタン酸バリウム(BaTiO₃)、チタン酸ストロンチウム(SrTiO₃)、チタン酸鉛(PbTiO₃)、窒化シリコン(Si₃N₄)、酸化ジルコニウム(ZrO₂)等やこれらの混合膜又は2種以上の積層膜を用いることができる。第1の絶縁層318及び第2の絶縁層320は、スパッタリング、蒸着、CVD等により成膜することができる。膜厚は特に限定されることはないが、好ましくは10~1000nmの範囲である。なお、本実施の形態の発光素子は、必ずしもホットエレクトロンを必要としないため、薄膜にすることもでき、駆動電圧を低下できる長所を有する。好ましくは、500nm以下の膜厚、より好ましくは100nm以下の膜厚であることが好ましい。

【0144】

なお、図示しないが、発光層と絶縁層、又は発光層と電極の間にバッファ層を設けても良い。このバッファ層はキャリアの注入を容易にし、かつ両層の混合を抑制する役割をもつ。バッファ層としては、特に限定されることはないが、例えば、発光層の母体材料であるZnS、ZnSe、ZnTe、CdS、SrS、BaS、CuS、Cu₂S、LiF、CaF₂、BaF₂、MgF₂等を用いることができる。

【0145】

また、図14(D)に示すように、機能層123が発光層319及び第1の絶縁層318で構成されてもよい。この場合、図14(D)においては、第1の絶縁層318は第2の導電層124及び発光層319の間に設けられている形態を示す。なお、第1の絶縁層318は第1の導電層121及び発光層319の間に設けられていてもよい。

【0146】

さらには、機能層123が、発光層319のみで構成されてもよい。即ち、第1の導電層121、機能層123、第2の導電層124で素子126を構成してもよい。

【0147】

分散型無機ELの場合、粒子状の発光材料をバインダ中に分散させ膜状の電界発光層を形成する。発光材料の作製方法によって、十分に所望の大きさの粒子が得られない場合は

10

20

30

40

50

、乳鉢等で粉碎などによって粒子状に加工すればよい。バインダとは、粒子状の発光材料を分散した状態で固定し、電界発光層としての形状に保持するための物質である。発光材料は、バインダによって電界発光層中に均一に分散し固定される。

【0148】

分散型無機ELの場合、電界発光層の形成方法は、選択的に電界発光層を形成できる液滴吐出法や、印刷法（スクリーン印刷やオフセット印刷など）、スピンコート法などの塗布法、ディッピング法、ディスペンサ法などを用いることもできる。膜厚は特に限定されることはないが、好ましくは、10～1000nmの範囲である。また、発光材料及びバインダを含む電界発光層において、発光材料の割合は50wt%以上80wt%以下とするよい。

10

【0149】

図14(E)における素子は、第1の導電層121、機能層123、第2の導電層124を有し、機能層123が、発光材料326がバインダ325に分散された発光層及び絶縁層318で構成される。なお、絶縁層318は、図14(E)においては、第2の導電層124に接する構造となっているが、第1の導電層121に接する構造でもよい。また、素子は、第1の導電層121及び第2の導電層124それぞれに接する絶縁層を有してもよい。さらには、素子は、第1の導電層121及び第2の導電層124に接する絶縁層を有さなくてもよい。

【0150】

本実施の形態に用いることのできるバインダとしては、有機材料や無機材料を用いることができる。また、有機材料及び無機材料の混合材料を用いてもよい。有機材料としては、シアノエチルセルロース系樹脂のように、比較的誘電率の高いポリマーや、ポリエチレン、ポリプロピレン、ポリスチレン系樹脂、シリコン樹脂、エポキシ樹脂、フッ化ビニリデンなどの有機樹脂を用いることができる。また、芳香族ポリアミド、ポリベンゾイミダゾール(polybenzimidazole)などの耐熱性高分子、又はシロキサン樹脂を用いてもよい。なお、シロキサン樹脂とは、Si-O-Si結合を含む樹脂に相当する。シロキサンは、シリコン(Si)と酸素(O)との結合で骨格構造が構成される。置換基として、少なくとも水素を含む有機基(例えばアルキル基、アリアル基)が用いられる。置換基として、フルオロ基を用いてもよい。または置換基として、少なくとも水素を含む有機基と、フルオロ基とを用いてもよい。また、ポリビニルアルコール、ポリビニルブチラールなどのビニル樹脂、フェノール樹脂、ノボラック樹脂、アクリル樹脂、メラミン樹脂、ウレタン樹脂、オキサゾール樹脂(ポリベンゾオキサゾール)等の樹脂材料を用いてもよい。また光硬化型などを用いることができる。これらの樹脂に、チタン酸バリウム(BaTiO₃)やチタン酸ストロンチウム(SrTiO₃)などの高誘電率の微粒子を適度に混合して誘電率を調整することもできる。

20

30

【0151】

また、バインダに用いる無機材料としては、酸化珪素(SiO_x)、窒化珪素(SiN_x)、酸素及び窒素を含む珪素、窒化アルミニウム(AlN)、酸素及び窒素を含むアルミニウムまたは酸化アルミニウム(Al₂O₃)、酸化チタン(TiO₂)、BaTiO₃、SrTiO₃、チタン酸鉛(PbTiO₃)、ニオブ酸カリウム(KNbO₃)、ニオブ酸鉛(PbNbO₃)、酸化タンタル(Ta₂O₅)、タンタル酸バリウム(BaTa₂O₆)、タンタル酸リチウム(LiTaO₃)、酸化イットリウム(Y₂O₃)、酸化ジルコニウム(ZrO₂)、ZnSその他の無機材料を含む物質から選ばれた材料を用いることができる。有機材料に、誘電率の高い無機材料を含ませる(添加等によって)ことによって、発光材料及びバインダよりなる電界発光層の誘電率をより制御することができ、より誘電率を大きくすることができる。

40

【0152】

作製工程において、発光材料はバインダを含む溶液中に分散されるが、本実施の形態に用いることのできるバインダを含む溶液の溶媒としては、バインダ材料が溶解し、発光層を形成する方法(各種ウェットプロセス)及び所望の膜厚に適した粘度の溶液を作製できる

50

ような溶媒を適宜選択すればよい。有機溶媒等を用いることができ、例えばバインダとしてシロキサン樹脂を用いる場合は、プロピレングリコールモノメチルエーテル、プロピレングリコールモノメチルエーテルアセテート（PGMEAともいう）、3-メトキシ-3-メチル-1-ブタノール（MMBともいう）などを用いることができる。

【0153】

無機EL発光素子は、発光層を挟持する一对の電極層間に電圧を印加することで発光が得られるが、直流駆動又は交流駆動のいずれにおいても動作することができる。

【0154】

素子126がダイオードや光電変換素子の場合、機能層123には光の照射により電気特性が変化する材料を用いる。光の照射により電気特性が変化する材料としては、無機半導体材料や、有機化合物等で形成することができる。

10

【0155】

無機半導体としては、アモルファスシリコン、アモルファスシリコンゲルマニウム、微結晶シリコン、または微結晶シリコンゲルマニウム等をCVD法、スパッタリング法等により形成することができる。また、有機化合物としては、有機半導体材料を用いることが好ましく、代表的には、骨格が共役二重結合から構成される電子共役系の高分子材料が望ましい。代表的には、ポリチオフェン、ポリ(3-アルキルチオフェン)、ポリチオフェン誘導体等の可溶性の高分子材料を用いることができる。また、可溶性の前駆体を成膜した後で処理することにより半導体層を形成することができる。なお、このような前駆体を經由する有機半導体材料としては、ポリチエニレンビニレン、ポリ(2,5-チエニレンビニレン)、ポリアセチレン、ポリアセチレン誘導体、ポリアリレンビニレンなどがある。前駆体を有機半導体に変換する際には、加熱処理だけではなく塩化水素ガスなどの反応触媒を添加することがなされる。また、これらの可溶性有機半導体材料を溶解させる代表的な溶媒としては、トルエン、キシレン、クロロベンゼン、ジクロロベンゼン、アニソール、クロロホルム、ジクロロメタン、ブチラクトン、ブチルセルソルブ、シクロヘキサン、NMP(N-メチル-2-ピロリドン)、シクロヘキサノン、2-ブタノン、ジオキサン、ジメチルホルムアミド(DMF)または、THF(テトラヒドロフラン)等がある。さらには、機能層123を有機化合物で形成される電荷発生層及び電荷受容層の接合層とすることができる。

20

【0156】

ここでは、機能層123を電荷発生層及び電荷受容層の接合層で形成する形態について図15を用いて説明する。

30

【0157】

図15(A)に示すように、光電変換素子およびダイオードは、第1の導電層121と、電荷発生層321と、電荷受容層322と、第2の導電層124とを順次設けてなる積層構造である。

【0158】

第1の導電層121又は第2の導電層124は、透光性を有する導電層で形成する。また、電荷発生層321及び電荷受容層322は、それぞれ図13(A)の有機化合物を含む層300で上記した正孔輸送性を有する有機化合物及び電子輸送性を有する有機化合物を適宜選択して形成すればよい。また、電子輸送性の有機化合物として、ペリレン誘導体、ナフタレン誘導体、キノン類、メチルピオロゲン、フラレン、或いはルテニウムや白金、チタン等を含む有機金属化合物等を用いても良い。ここでは、電荷発生層321として正孔輸送性を有する化合物を用いて形成し、電荷受容層322として、電子輸送性を有する化合物を用いて形成する。

40

【0159】

また、図15(B)に示すように、電荷受容層322の代わりに、電子輸送性を有する有機化合物及び有機化合物に対して電子供与性を有する無機化合物で形成される電子輸送層323を用いて形成してもよい。電子輸送層323は、図14(B)で示す電子輸送性の有機化合物及び有機化合物に対して電子供与性を有する無機化合物で形成される電子輸送

50

層 3 1 7 に示す化合物を適宜選択して形成することができる。

【 0 1 6 0 】

また、図 1 5 (C) に示すように、電荷発生層 3 2 1 の代わりに、電子輸送性を有する有機化合物及び無機化合物に対して電子受容性を有する無機化合物で形成される電子発生層 3 2 4 を用いて形成してもよい。電子発生層 3 2 4 は、図 1 4 (B) で示す電子輸送性の有機化合物及び無機化合物に対して電子受容性を有する無機化合物で形成される正孔輸送層 3 1 6 に示す化合物を適宜選択して形成することができる。

【 0 1 6 1 】

さらには、図 1 5 (D) に示すように、正孔輸送性を有する有機化合物及び無機化合物に対して電子受容性を有する無機化合物で形成される電子発生層 3 2 4、及び電子輸送性を有する有機化合物及び無機化合物に対して電子供与性を有する無機化合物で形成される電子輸送層 3 2 3 を形成してもよい。

10

【 0 1 6 2 】

接合された電荷発生層及び電荷受容層により有機化合物を含む層を形成することにより、電荷発生層で生じた電子及び正孔を、光電流となる電子キャリア及び正孔キャリアとすることが可能である。この結果、光エネルギーから電気エネルギーへの変換することが可能な太陽電池及び光電変換装置を作製することが可能である。

【 0 1 6 3 】

また、電荷発生層又は電荷受容層に有機化合物と無機化合物を用いて形成すると、電子及び正孔の生成効率を向上させることが可能である。この結果、エネルギー変換効率の高い光電変換素子および太陽電池を実現することができる。

20

【 0 1 6 4 】

(実施の形態 6)

本実施の形態では、実施の形態 1 乃至 4 において、素子形成層 1 0 4 の構成の代表例を、図 7 及び 8 を用いて説明する。図 7 においては、パッシブマトリクス型液晶表示装置を作製する工程を示し、図 8 においては、アクティブマトリクス型液晶表示装置を作製する工程を示す。なお、本実施の形態では、実施の形態 1 を用いて説明するが、実施の形態 2 乃至 4 のいずれかを適用することもできる。本実施の形態では、素子形成層 1 0 4 が、第 1 の導電層、液晶層、及び第 2 の導電層で構成される液晶素子を有する形態について示す。

【 0 1 6 5 】

30

実施の形態 1 と同様に、図 7 (A) に示すように、透光性を有する基板 1 0 1 上に光触媒層 1 0 2 を形成し、光触媒層 1 0 2 上に有機化合物層 1 0 3 を形成する。次に、有機化合物層 1 0 3 上に絶縁層 1 2 0 を形成してもよい。絶縁層 1 2 0 上に第 1 の導電層 1 5 1 を形成する。第 1 の導電層 1 5 1 は、平行に形成することが好ましい。次に、第 1 の導電層 1 5 1 上に配向膜として機能する絶縁層 1 5 2 を形成する。

【 0 1 6 6 】

また、上記と同様の工程により、可撓性を有する基板 1 5 3 上に第 2 の導電層 1 5 4 を形成し、第 2 の導電層上に配向膜として機能する絶縁層 1 5 5 を形成する。第 2 の導電層 1 5 4 も第 1 の導電層 1 5 1 と同様に、平行に形成することが好ましい。

【 0 1 6 7 】

40

配向膜として機能する絶縁層 1 5 2、1 5 5 は、ポリイミドやポリビニルアルコール等の高分子化合物層を印刷法、ロールコート法等で形成した後、ラビングすることにより形成することができる。また、SiO₂を基板に対して斜めから蒸着して形成することができる。また、光反応型の高分子化合物に偏光したUV光を照射し光反応型の高分子化合物を重合させて形成することができる。

【 0 1 6 8 】

第 1 の導電層 1 5 1 及び第 2 の導電層 1 5 4 は、実施の形態 5 に示す第 1 の導電層 1 2 1 及び第 2 の導電層 1 2 4 の材料及び作製方法を適宜用いることができる。なお、液晶表示装置が透光型液晶表示装置の場合は、第 1 の導電層 1 5 1 及び第 2 の導電層 1 5 4 を透光性を有する導電層で形成する。また、液晶表示装置が反射型液晶表示装置の場合は、第 1

50

の導電層 151 または第 2 の導電層 154 の一方を透光性を有する導電層で形成し、第 1 の導電層 151 または第 2 の導電層 154 の他方を、反射性を有する導電層で形成する。

【0169】

また、透光性を有する基板 101 及び可撓性を有する基板 153 の間隔を保つために、絶縁層 152、155 の間にスペーサを設けてもよい。また、絶縁層 120 上または可撓性を有する基板 153 上にスペーサを形成した後、絶縁層 152 または絶縁層 155 を形成してもよい。スペーサとしては、有機樹脂を塗布し、該有機樹脂を所望の形状、代表的には柱状又は円柱状にエッチングして形成する。また、スペーサとしてビーズスペーサを用いてもよい。

【0170】

なお、第 2 の導電層 154 及び可撓性を有する基板 153 の間に着色層を設けてもよい。着色層は、カラー表示を行う場合に必要であり、RGB 方式の場合は、赤、緑、青の各色に対応した着色層が各画素に対応して設けられている。

【0171】

次に、透光性を有する基板 101 及び可撓性を有する基板 153 をシール材 157 で貼り合わせる。また、透光性を有する基板 101 及び可撓性を有する基板 153 の間に液晶層 156 を形成する。透光性を有する基板 101 及び可撓性を有する基板 153 は、第 1 の導電層 151 及び第 2 の導電層 154 が交差するように、シール材を用いて貼りあわせる。また、液晶層 156 は、毛細管現象を利用した真空注入法により、透光性を有する基板 101、可撓性を有する基板 153、及びシール材 157 で囲まれた領域に液晶材料を注入することにより形成することができる。また、透光性を有する基板 101 または可撓性を有する基板 153 の一方にシール材 157 を形成し、シール材に囲まれる領域に液晶材料を滴下した後、透光性を有する基板と可撓性を有する基板を、減圧下においてシール材で圧着することで液晶層 156 を形成することができる。

【0172】

シール材 157 としては、熱硬化型のエポキシ樹脂、UV 硬化型のアクリル樹脂、熱可塑方のナイロン、ポリエステル等を、ディスペンサ法、印刷法、熱圧着法等を用いて形成することができる。なお、シール材 157 には、フィラーが散布されることにより、透光性を有する基板 101 及び可撓性を有する基板 153 の間隔を保つことができる。

【0173】

可撓性を有する基板 153 としては、実施の形態 1 で示した素子形成層 104 の表面に設けることが可能な可撓性を有する基板と同様のものを適宜選択して用いることができる。

【0174】

次に、図 7 (B) に示すように、透光性を有する基板 101 を介して、光触媒層 102 に光 105 を照射する。この結果、光触媒層 102 が活性化される。この結果、図 7 (C) に示すように、光触媒層 102 と有機化合物層 103 とが分離する。

【0175】

以上の工程により、図 7 (C) に示すように、液晶素子 150 及び有機化合物層 103 を含み、液晶表示装置として機能する半導体装置 158 を作製することができる。なお、図 7 (C) に示す剥離工程の後、有機化合物層 103 の表面に可撓性を有する基板 130 を設けて、図 7 (D) に示すような半導体装置 159 を作製してもよい。

【0176】

また、図 8 (A) に示すように、素子形成層において、液晶素子 162 にスイッチング素子を接続してもよい。スイッチング素子としては、薄膜トランジスタ、MIM (Metal-Insulator-Metal)、ダイオード等がある。ここでは、スイッチング素子として薄膜トランジスタ 141 を用いる形態を示す。

【0177】

即ち、図 8 (A) に示すように、透光性を有する基板 101 上に光触媒層 102 を形成し、光触媒層 102 上に有機化合物層 103 を形成する。次に、有機化合物層 103 上に

10

20

30

40

50

スイッチング素子として機能する薄膜トランジスタ 141 を形成する。次に、薄膜トランジスタ 141 の配線に接続する第 1 の導電層 161 を絶縁層 160 を介して形成する。なお、薄膜トランジスタ 141 の配線 1405 と第 1 の導電層 161 は絶縁層 160 を介して接続されているが、この構造に限定されず、薄膜トランジスタ 141 の配線によって第 1 の導電層 161 を形成してもよい。なお、第 1 の導電層 161 は、画素ごとに形成する。

【0178】

また、可撓性を有する基板 153 上に第 2 の導電層 154 及び配向膜として機能する絶縁層 155 を形成する。第 2 の導電層 154 は、各画素の共通電極となるように、画素部全面に形成してもよい。

10

【0179】

次に、透光性を有する基板 101 及び可撓性を有する基板 153 をシール材 157 で貼り合わせる。また、透光性を有する基板 101 及び可撓性を有する基板 153 の間に液晶層 156 を形成する。

【0180】

次に、図 8 (B) に示すように、透光性を有する基板 101 を介して、光触媒層 102 に光 105 を照射する。この結果、光触媒層 102 が活性化される。この結果、図 8 (C) に示すように、光触媒層 102 と有機化合物層 103 とが分離する。

【0181】

以上の工程により、図 8 (C) に示すように、液晶素子 162 及び有機化合物層 103 を含む半導体装置 163 を作製することができる。なお、図 8 (C) に示す剥離工程の後、有機化合物層 103 の表面に可撓性を有する基板 130 を設けて、図 8 (D) に示すような半導体装置 164 を作製してもよい。

20

【0182】

以上の工程により、可撓性を有する半導体装置を作製することが可能である。

【0183】

(実施の形態 7)

本実施の形態では、実施の形態 1 乃至 4 において、素子形成層 104 の構成の代表例を、図 9 及び 10 を用いて説明する。図 9 においては、電気泳動素子を有するパッシブマトリクス型電気泳動表示装置を作製する工程を示し、図 10 においては、電気泳動素子を有するアクティブマトリクス型電気泳動表示装置を作製する工程を示す。なお、本実施の形態では、実施の形態 1 を用いて説明するが、実施の形態 2 乃至 4 のいずれかを適用することもできる。電気泳動素子とは、マイクロカプセルの中にプラスとマイナスに帯電した黒と白の粒子を閉じ込めた物を第 1 の導電層及び第 2 の導電層の間に配置し、第 1 の導電層及び第 2 の導電層に電位差を生じさせて黒と白の粒子を電極間で移動させて表示を行う素子である。

30

【0184】

実施の形態 1 と同様に、図 9 (A) に示すように、透光性を有する基板 101 上に光触媒層 102 を形成し、光触媒層 102 上に有機化合物層 103 を形成する。次に、有機化合物層 103 上に絶縁層 120 を形成してもよい。次に、絶縁層 120 上に第 1 の導電層 171 を形成する。第 1 の導電層 171 は、平行に形成することが好ましい。

40

【0185】

また、上記と同様の工程により、可撓性を有する基板 172 上に第 2 の導電層 173 を形成する。第 2 の導電層 173 も平行に形成することが好ましい。

【0186】

第 1 の導電層 171 及び第 2 の導電層 173 は、実施の形態 5 に示す第 1 の導電層 121 及び第 2 の導電層 124 の材料及び作製方法を適宜用いることができる。

【0187】

次に、透光性を有する基板 101 及び可撓性を有する基板 172 をシール材で貼り合わせる。また、透光性を有する基板 101 及び可撓性を有する基板 172 の間に電気泳動素

50

子を形成する。透光性を有する基板 101 及び可撓性を有する基板 172 は、第 1 の導電層 171 及び第 2 の導電層 173 が交差するように、シール材を用いて貼りあわせる。また、電気泳動素子は、第 1 の導電層 171、マイクロカプセル 170、第 2 の導電層 173 で構成される。また、マイクロカプセル 170 はバインダにより第 1 の導電層 171 及び第 2 の導電層 173 の間に固定される。

【0188】

次に、マイクロカプセルの構造について、図 17 を用いて示す。図 17 (A)、及び (B) に示すように、マイクロカプセル 170 は微細な透明容器 174 内に透明の分散媒 176 及び帯電した黒色粒子 175 a 及び白色粒子 175 b が分散される。なお、黒色粒子 175 a の代わりに、青色粒子、赤色粒子、緑色粒子、黄色粒子、青緑粒子、赤紫粒子を用いても良い。さらには、図 17 (C) 及び (D) に示すように、微細な透明容器 331 内に着色した分散媒 333 及び白色粒子 332 が分散されるマイクロカプセル 330 を用いてもよい。なお、着色した分散媒 333 は、黒色、青色、赤色、緑色、黄色、青緑色、赤紫色のいずれかに着色している。また、一画素に青色粒子、赤色粒子、緑色粒子が分散されるマイクロカプセルをそれぞれ設けることで、カラー表示することができる。また、黄色粒子、青緑粒子、赤紫粒子が分散されるマイクロカプセルをそれぞれ設けることで、カラー表示することができる。また、一画素に青色、赤色、または緑色の分散媒に白色粒子または黒色粒子が分散されるマイクロカプセルを配列して設けることで、カラー表示することができる。また、一画素に黄色、青緑色、赤紫色の分散媒を有するマイクロカプセルを配列して設けることで、カラー表示することができる。

10

20

【0189】

次に、電気泳動素子を用いた表示方法を示す。具体的には、図 17 (A) 及び (B) を用いて、二色の粒子を有するマイクロカプセル 170 の表示方法について示す。ここでは、二色の粒子として白色粒子及び黒色粒子を用い、また透明な分散媒を有するマイクロカプセルについて示す。なお、二色の粒子の黒色粒子の代わりに他の色の粒子を用いてもよい。

【0190】

マイクロカプセル 170 において、黒色粒子 175 a がプラスに帯電されているものとし、白色粒子 175 b がマイナスに帯電されているものとし、第 1 の導電層 171 及び第 2 の導電層 173 に電圧を印加する。ここでは、第 2 の導電層から第 1 の導電層の方向へ電界を生じさせると、図 17 (A) に示すように、第 2 の導電層 173 側に黒色粒子 175 a が泳動し、第 1 の導電層 171 側に白色粒子 175 b が泳動する。この結果、マイクロカプセルを第 1 の導電層 171 側から見た場合には、白色に観察され、第 2 の導電層 173 側から見た場合には黒色に観察される。

30

【0191】

一方、第 1 の導電層 171 から第 2 の導電層 173 の方向へ電圧が印加されると、図 17 (B) に示すように、第 1 の導電層 171 側に黒色粒子 175 a が泳動し、第 2 の導電層 173 側に白色粒子 175 b が泳動する。この結果、マイクロカプセルを第 1 の導電層 171 側から見た場合には、白色に観察され、第 2 の導電層 173 側から見た場合には黒色に観察される。

40

【0192】

次に、白色粒子を有し、且つ着色された分散媒を有するマイクロカプセル 330 の表示方法について示す。ここでは、分散媒が黒色に着色された例を示すが、他の色に着色された分散媒を用いても同様である。

【0193】

マイクロカプセル 330 において、白色粒子 332 がマイナスに帯電されているものとし、第 1 の導電層 171 及び第 2 の導電層 173 に電圧を印加する。ここでは、第 2 の導電層から第 1 の導電層の方向へ電界を生じさせると、図 17 (C) に示すように、第 1 の導電層 171 側に白色粒子 175 b が泳動する。この結果、マイクロカプセルを第 1 の導電層 171 側から見た場合には、白色に観察され、第 2 の導電層 173 側から見た場合に

50

は黒色に観察される。

【0194】

一方、第1の導電層から第2の導電層の方向へ電界を生じさせると、図17(D)に示すように、第2の導電層173側に白色粒子175bが泳動する。この結果、マイクロカプセルを第1の導電層171側から見た場合には、白色に観察され、第2の導電層173側から見た場合には黒色に観察される。

【0195】

ここで、電気泳動素子を用いて説明したが、この代わりにツイストボール表示方式を用いた表示装置を用いてもよい。ツイストボール表示方式とは、白と黒に塗り分けられた球形粒子を第1の導電層及び第2の導電層の間に配置し、第1の導電層及び第2の導電層に電位差を生じさせての球形粒子の向きを制御することにより、表示を行う方法である。

10

【0196】

可撓性を有する基板172としては、実施の形態1で示した素子形成層104の表面に設けることが可能な可撓性を有する基板と同様のものを適宜選択して用いることができる。

【0197】

次に、図9(B)に示すように、透光性を有する基板101を介して、光触媒層102に光105を照射する。この結果、光触媒層102が活性化される。この結果、図9(C)に示すように、光触媒層102と有機化合物層103とが分離する。

【0198】

以上の工程により、図9(C)に示すように、電気泳動素子及び有機化合物層103を含む半導体装置177を作製することができる。なお、図9(C)に示す剥離工程の後、有機化合物層103の表面に可撓性を有する基板130を設けて、図9(D)に示すような半導体装置178を作製してもよい。

20

【0199】

また、図10(A)に示すように、電気泳動素子にスイッチング素子を接続してもよい。スイッチング素子としては、薄膜トランジスタ、MIM(Metal-Insulator-Metal)、ダイオード等がある。ここでは、スイッチング素子として薄膜トランジスタ141を用いる形態を示す。

【0200】

即ち、図8(A)に示すように、透光性を有する基板101上に光触媒層102を形成し、光触媒層102上に有機化合物層103を形成する。次に、有機化合物層103上に絶縁層120を形成し、絶縁層120上にスイッチング素子として機能する薄膜トランジスタ141を形成する。次に、薄膜トランジスタ141の配線に接続する第1の導電層181を絶縁層180を介して形成する。なお、薄膜トランジスタ141の配線と第1の導電層181は絶縁層180を介して接続されているが、この構造に限定されず、薄膜トランジスタ141の配線によって第1の導電層181を形成してもよい。なお、第1の導電層181は、画素ごとに形成する。

30

【0201】

また、可撓性を有する基板172上に第2の導電層173を形成する。第2の導電層173は、各画素の共通電極となるように、画素部全面に形成してもよい。

40

【0202】

次に、透光性を有する基板101及び可撓性を有する基板172をシール材で貼り合わせる。また、透光性を有する基板101及び可撓性を有する基板172の間に電気泳動素子を形成する。

【0203】

次に、図10(B)に示すように、透光性を有する基板101を介して、光触媒層102に光105を照射する。この結果、光触媒層102が活性化される。この結果、図10(C)に示すように、光触媒層102と有機化合物層103とが分離する。

【0204】

50

電気泳動素子を有する表示装置やツイストボール表示方式の表示装置は、電界効果トランジスタを取り去った後も長期にわたって、電界印加時と同様の状態を保持する。よって、電源を切っても表示状態を維持することが可能である。このため低消費電力が可能である。

【0205】

以上の工程により、電気泳動素子及び有機化合物層103を含む半導体装置182を作製することができる。なお、図10(C)に示す剥離工程の後、有機化合物層103の表面に可撓性を有する基板130を設けて、図10(D)に示すような半導体装置183を作製してもよい。

【0206】

(実施の形態8)

本実施の形態では、実施の形態1乃至4において、素子形成層104の構成の代表例を、図11を用いて説明する。図11においては、薄膜トランジスタを有する半導体装置を作製する工程を示す。なお、本実施の形態では、実施の形態1を用いて説明するが、実施の形態2乃至4のいずれかを適用することもできる。

【0207】

実施の形態1と同様に、図11(A)に示すように、透光性を有する基板101上に光触媒層102を形成し、光触媒層102上に有機化合物層103を形成する。次に、有機化合物層103上に絶縁層120を形成してもよい。有機化合物層103上に薄膜トランジスタ141を形成する。ここで191は層間絶縁膜、192は可撓性を有する基板、193は接着剤をそれぞれ示す。

【0208】

次に、図11(B)に示すように、透光性を有する基板101を介して、光触媒層102に光105を照射する。この結果、光触媒層102が活性化される。この結果、図11(C)に示すように、光触媒層102と有機化合物層103とが分離する。

【0209】

以上の工程により、薄膜トランジスタ141及び有機化合物層103を含む半導体装置194を作製することができる。なお、図11(C)に示す剥離工程の後、有機化合物層103の表面に可撓性を有する基板130を設けて、図11(D)に示すような半導体装置195を作製してもよい。

【0210】

(実施の形態9)

本実施の形態では、実施の形態1乃至4において、素子形成層104の構成の代表例を、図12を用いて説明する。図12においては、太陽電池として機能する半導体装置を作製する工程を示す。なお、本実施の形態では、実施の形態1を用いて説明するが、実施の形態2乃至4のいずれかを適用することもできる。

【0211】

実施の形態1と同様に、図12(A)に示すように、透光性を有する基板101上に光触媒層102を形成し、光触媒層102上に有機化合物層103を形成する。次に、有機化合物層103上に絶縁層120を形成してもよい。

【0212】

次に、絶縁層120上に第一の導電層202a~202cを形成する。次に、第一の導電層202a~202cの一部を露出させるように光電変換層203a~203cを形成する。次に、光電変換層203a~203c上であり、且つ第一の導電層202a~202cの露出部の一部に第二の導電層204a~204cを形成する。ここでは、第一の導電層202a、光電変換層203a、及び第二の導電層204aにより光電変換素子201aを構成する。また、第一の導電層202b、光電変換層203b、及び第二の導電層204bにより光電変換素子201bを構成する。また、第一の導電層202c、光電変換層203c、及び第二の導電層204cにより光電変換素子201cを構成する。なお、光電変換素子201a~201cが直列接続となるように、光電変換素子201aの第

10

20

30

40

50

2の導電層204aは、第2の光電変換素子201bの第1の導電層202bと接するよう
に形成する。また、光電変換素子201bの第2の導電層204bは、第3の光電変換
素子201cの第1の導電層202cと接するよう形成する。光電変換素子201cの
第2の導電層204cは、第4の光電変換素子の第1の導電層と接するよう形成する。

【0213】

第1の導電層202a~202c、光電変換層203a~203c、第2の導電層204
a~204cはそれぞれ、実施の形態5で示す光電変換素子またはダイオードの第1の導
電層、機能層、及び第2の導電層を適宜用いることができる。

【0214】

第2の導電層204a~204c上に接着材206を用いて可撓性を有する基板205を
貼り付けても良い。接着材206は、実施の形態5に示す接着材127を適宜用いること
ができる。また、可撓性を有する基板205としては、実施の形態1で示した素子形成層
104の表面に設けることが可能な可撓性を有する基板と同様のものを適宜選択して用い
ることができる。

10

【0215】

次に、図12(B)に示すように、透光性を有する基板101を介して、光触媒層10
2に光105を照射する。この結果、光触媒層102が活性化される。この結果、図12
(C)に示すように、光触媒層102と有機化合物層103とが分離する。

【0216】

以上の工程により、太陽電池として機能する半導体装置207を作製することができ
る。なお、図12(C)に示す剥離工程の後、有機化合物層103の表面に可撓性を有する
基板130を設けて、図12(D)に示すような半導体装置208を作製してもよい。

20

【実施例1】

【0217】

本実施例では、本発明を用いて作製した液晶表示パネルについて図18を用いて説明す
る。液晶表示パネルは、第1の可撓性を有する基板600、第2の可撓性を有する基板6
64、及び液晶層674がシール材650で封止されている。シール材650には基板間
隔を保持する保持材、代表的にはフィラーを含有していることが好ましい。また、第1の
可撓性を有する基板600は有機化合物層103に接着材(図示せず。)を用いて接着さ
れている。

30

【0218】

シール材650、第1の可撓性を有する基板600、第2の可撓性を有する基板664の
内側において、駆動回路部662、画素部663を有する。また、シール材650の外側
に端子部661を有する。

【0219】

第2の可撓性を有する基板664には、カラーフィルタやブラックマトリックスとして
機能する着色層665、第2の画素電極666、配向膜として機能する絶縁層667が形
成されている。また、第1の可撓性を有する基板600、第2の可撓性を有する基板66
4の一方又は両方に偏光板が設けられている。

【0220】

端子部661においては、各TFTのゲート配線、ソース配線に接続される接続端子(図
18(A)においては、ゲート配線に接続される接続端子654を示す。)が形成されて
いる。また、接続端子は、異方性導電膜656を介して入力端子となるFPC(フレキシ
ブルプリント配線)655に接続されており、異方性導電膜656を介してビデオ信号や
クロック信号を受け取る。

40

【0221】

駆動回路部662においては、ソースドライバやゲートドライバ等の画素を駆動する回
路が形成される。ここでは、nチャネル型のTFT651、pチャネル型のTFT652
が配置されている。なお、nチャネル型のTFT651及びpチャネル型のTFT652
によりCMOS回路が形成されている。

50

【0222】

画素部663には、複数の画素が形成されており、各画素には液晶素子668が形成されている。液晶素子668は、第1の画素電極672、第2の画素電極666及びその間に充填されている液晶層674が重なっている部分である。液晶素子668が有する第1の画素電極672は、TFT602と電気的に接続されている。液晶素子668の第2の画素電極666は、第2の基板664側に形成される。また、第1の画素電極672と液晶層674の間に、配向膜として機能する絶縁層673が形成され、第2の画素電極666と液晶層674の間に配向膜として機能する絶縁層667が形成される。

【0223】

第1の基板600及び第2の基板664の間隔は、表示ムラを低減するため、一定の間隔で保たれることが好ましい。よって、間隔保持材であるスペーサ675が第1の基板600及び第2の基板664の間に形成されている。なお、ここでは、TFT651、652を覆う絶縁層上に形成され、スペーサ675及び第1の画素電極上に配向膜が形成されている。また、スペーサ675の形状は、柱状であり、稜の部分において曲率を有する。即ち、柱状スペーサの頭頂部における端部の曲率半径Rを $2\mu\text{m}$ 以下、好ましくは $1\mu\text{m}$ 以下とするが望ましい。このような形状を有することで均等な圧力がかかり、一点に過剰な圧力がかかることを防止することができる。なお、スペーサの下端とは、柱状スペーサにおける第1の可撓性を有する基板側の端部を指す。また、上端とは、柱状スペーサの頭頂部を指す。また、柱状スペーサの高さ方向における中央部の幅をL1とし、柱状スペーサの第2の可撓性を有する基板側の端部の幅をL2としたとき、 $0.8 \leq L2/L1 \leq 3$ を満たす。また、柱状スペーサの側面中央における接平面と第1の可撓性を有する基板面との角度、または柱状スペーサの側面中央における接平面と第2の可撓性を有する基板面との角度が、 $65^\circ \sim 115^\circ$ の範囲であることが好ましい。また、スペーサの高さは $0.5\mu\text{m} \sim 10\mu\text{m}$ 、または $1.2\mu\text{m} \sim 5\mu\text{m}$ であることが好ましい。

【0224】

また、第1の可撓性を有する基板600及び第2の可撓性を有する基板664それぞれには、偏光板676、677が設けられている。また、偏光板676、677に位相差板が設けられていてもよい。

【0225】

また、液晶表示パネルは、バックライト678を有する。バックライトは、発光部材により形成することが可能であり、代表的には冷陰極管、LED、EL発光装置等を用いることができる。本実施例のバックライトは可撓性を有することが好ましい。更には、バックライトに反射板、及び光学フィルムを設けてもよい。

【実施例2】

【0226】

本実施例では、上記実施例で用いることが可能なバックライトについて、以下に示す。

【0227】

図18(B)に示すバックライト678として、上記実施の形態で示した有機EL素子、無機EL素子的一方または両方を有するEL発光装置を用いることができる。また、本発明を用いずとも、第3の可撓性を有する基板681に第1の導電層、発光層、及び第2の導電層で構成される発光素子を有する層682を形成し、さらに第3の可撓性を有する基板681及び発光素子を有する層682を第4の可撓性を有する基板683で封止したEL発光装置を用いることができる。なお、第1の導電層、発光層、及び第2の導電層をIJ法、蒸着法、スパッタリング法、印刷法等の作製方法を適宜用いて発光素子を形成することができる。

【0228】

なお、バックライト678に用いることが可能なEL発光装置の第4の可撓性を有する基板683として、図18(A)に示す偏光板676を用いても良い。この場合、第3の可撓性を有する基板681上に発光素子を有する層を形成し、第3の可撓性を有する基板681及び発光素子を有する層682を偏光板676で封止する。この後、偏光板676

と第1の可撓性を有する基板600とを透光性を有する接着材で貼り合わせることができる。この結果、バックライトを構成する可撓性を有する基板の枚数を削減することが可能である。

【0229】

また、第3の可撓性を有する基板681上に発光素子を有する層682形成した後、第1の可撓性を有する基板600に設けられた偏光板676に発光素子を有する層682及び第3の可撓性を有する基板681を接着材で貼りあわせることができる。この結果、バックライトを構成する可撓性を有する基板の枚数を削減することが可能である。

【0230】

また、偏光板676の一方の面に発光素子を有する層682を形成した後、発光素子を有する層682及び偏光板676の一方の面に接着材を用いて第3の可撓性を有する基板681を貼りつけた後、偏光板676の他方の面と第1の可撓性を有する基板600とを接着材を用いて貼り付けても良い。また、偏光板676の一方の面に発光素子を有する層682を形成した後、偏光板676の他方の面と第1の可撓性を有する基板600とを接着材を用いて貼りつけた後、偏光板676の一方の面に接着材を用いて第3の可撓性を有する基板681を貼り付けても良い。この結果、バックライトを構成する可撓性を有する基板の枚数を削減することが可能である。

10

【0231】

さらには、第1の可撓性を有する基板600の代わりに偏光板676を用いても良い。即ち、第3の可撓性を有する基板681及び発光素子を有する層682を封止する偏光板676が、図18(A)に示す有機化合物層103に接着剤を用いて貼り合わせられていても良い。この結果、液晶表示パネルを構成する可撓性を有する基板の枚数を削減することが可能である。

20

【0232】

本実施例の発光素子を有する層682に形成される発光素子として、画素部を覆うような大面積の発光素子を用いて形成することができる。このような発光素子としては、白色に発光する素子を用いることが好ましい。

【0233】

また、発光素子を有する層682に形成される発光素子として、ライン状の発光素子を形成してもよい。発光素子として白色に発光する素子を用いることができる。また、青色の発光素子、赤色の発光素子、及び緑色の発光素子が各画素に設けられるように発光素子を配列することが好ましい。この場合、図18(A)に示す着色層665を設けなくとも良い。なお、着色層665を設けると色純度が高まり、鮮やかな表示が可能な液晶表示パネルとなる。

30

【0234】

また、発光素子を有する層682に形成される発光素子として、各画素ごとに白色に発光する素子を用いることができる。また、各画素ごとに青色の発光素子、赤色の発光素子、及び緑色の発光素子のサブ画素を設けてもよい。この結果、高精細な表示が可能な液晶表示パネルとなる。

【0235】

なお、上記バックライトの構造は、本発明以外の液晶表示パネルにも用いることができる。

40

【実施例3】

【0236】

本実施例では、上記実施例で用いることが可能なバックライトとして、可撓性を有する基板にLEDを配置したバックライトについて、以下に示す。

【0237】

図19(A)はバックライトの上面図であり、図19(B)は図19(A)の線H-Gの断面図である。図19において、可撓性を有する基板6000上に反射性を有する共通電極層6001が設けられ、絶縁層6006上に陽極として機能する配線層6002a及び

50

配線層 6002b が形成されている。配線層 6002a 及び配線層 6002b 上にはそれぞれ発光ダイオード 6003a、発光ダイオード 6003b が設けられている。発光ダイオード 6003a の接続端子 6012a は異方性導電フィルム中の導電性粒子 6008 によって配線層 6002a と電氣的に接続する。また、発光ダイオード 6003a の接続端子 6013a は絶縁層 6006 に形成された開口（コンタクトホール）6004b において、共通電極層 6001 と異方性導電フィルム中の導電性粒子 6008 によって電氣的に接続している。同様に、発光ダイオード 6003b の接続端子 6012b も異方性導電フィルム中の導電性粒子 6008 によって配線層 6002a と電氣的に接続し、発光ダイオード 6003b の接続端子 6013b は絶縁層 6006 に形成された開口（コンタクトホール）6004a で共通電極層 6001 と電氣的に接続している。

10

【0238】

なお、異方性導電フィルムは有機樹脂 6012 中に導電性粒子 6008 が分散されており、一方方向の圧着により有機樹脂中の導電性粒子 6008 が接続される。また、ここでは異方性導電フィルムを可撓性を有する基板全面に設けているが、発光ダイオード及び配線層の接続部分のみ選択的に設けてもよい。更には異方性導電フィルムの代わりに、異方性導電樹脂を用いてもよい。

【0239】

共通電極層 6001 は、入射する光を反射する反射電極としての機能を兼ねている。このため、発光ダイオード 6003a、6003b が発光した光を効率よく液晶表示装置へ照射することができる。

20

【0240】

図 20 (A) はバックライトの上面図であり、図 20 (B) は図 20 (A) の線 I - J の断面図である。図 20 のバックライトは発光ダイオードと共通電極層や配線層との接続をバンプや導電性の金属ペースト（例えば銀 (Ag) ペースト）で接続する例である。図 20 (A) では紙面上下にわたって配線層 6002a、配線層 6002b、配線層 6002c が形成されている。配線層 6002a に接続する発光ダイオード（発光ダイオード 6003a など）を赤色発光ダイオード (R)、配線層 6002b に接続する発光ダイオード（発光ダイオード 6003b など）を緑色発光ダイオード (G)、配線層 6002c に接続する発光ダイオード（発光ダイオード 6003c など）を青色発光ダイオード (B) というように、配線層ごとに同色の発光ダイオードを並べると配線層に印加する電圧の制御が行いやすい。発光ダイオード 6003a は導電性ペースト 6018 によって共通電極層 6001 及び配線層 6002a と電氣的に接続し、発光ダイオード 6003b は導電性ペースト 6018 によって共通電極層 6001 及び配線層 6002a と電氣的に接続する。

30

【0241】

図 21 (A) はバックライトの上面図であり、図 21 (B) 及び (C) は図 21 (A) の線 K - L の断面図である。図 21 (A) 乃至 (C) のバックライトは反射電極層と共通電極層とを分けた構造である。

【0242】

図 21 (B) において、可撓性を有する基板 6000 上に反射電極層 6021 を形成し、反射電極層 6021 上に絶縁層 6006 を形成し、絶縁層 6006 上に配線層 6022a、6022b、及び共通電極層 6023a、6023b を形成する。また、配線層 6022a 及び共通電極層 6023a 上に発光ダイオード 6003a を設ける。また、配線層 6022b 及び共通電極層 6023b 上に発光ダイオード 6003b を設ける。発光ダイオード 6003a の接続端子 6014a は、配線層 6022a と導電性ペースト 6018a を介して電氣的に接続し、発光ダイオード 6003a の接続端子 6015a は、共通電極層 6023a と導電性ペースト 6001b を介して電氣的に接続する。発光ダイオード 6003b の接続端子 6014b は、配線層 6022b と導電性ペースト 6018c を介して電氣的に接続し、発光ダイオード 6003b の接続端子 6015b は、共通電極層 6023b と導電性ペースト 6018d を介して電氣的に接続する。

40

【0243】

50

入射する光を反射する反射電極層 6021 が可撓性を有する基板上に形成されるため、発光ダイオード 6003a、6003b が発光した光を効率よく液晶表示装置へ照射することができる。

【0244】

図 21 (C) は反射電極層 6021 上に光散乱粒子 6011 を含む絶縁層 6010 を設ける構造である。光散乱粒子 6011 は入射する光及び反射電極層 6021 によって反射される光を散乱する効果を有する。本実施例において、反射電極層は鏡面状態として鏡面反射を行ってもよい。また、表面に凹凸を有し白色化させた反射電極層とし、拡散反射を行ってもよい。

【0245】

可撓性を有する基板上に複数の発光ダイオードを設ける例を図 22 (A) 及び (B) を用いて説明する。可撓性を有するバックライトを備えた製品によっては曲げる頻度が多い方向がある。図 22 (A) におけるバックライトは上面より見ると横長の長方形をしており、長辺側を矢印 6105a 及び矢印 6105b 方向に曲げる頻度が高いとする。可撓性を有する基板 6100 上に設けられた複数の発光ダイオードの上面形状が長方形である場合、発光ダイオード 6101a 及び 6101b の短辺が、可撓性を有する基板 6100 の曲げる頻度の高い辺と平行となるように発光ダイオード 6101a 及び 6101b を配置する。

【0246】

図 22 (B) に示すバックライトは、縦長の可撓性を有する基板 6200 を用いて、矢印 6205a 及び矢印 6205b の方向に曲げる頻度が高いとする。この場合、可撓性を有する基板 6200 上に設けられた複数の発光ダイオードは、上面より見ると長方形である。発光ダイオード 6201a 及び 6201b の短辺が、可撓性を有する基板 6200 の曲げる頻度の高い辺と平行となるように発光ダイオード 6201a 及び 6201b を配置する。このように具備する表示装置の使用目的及び形状によって曲げる頻度に高低がある場合、あらかじめ曲げやすいように曲げる辺と発光ダイオードの短辺とが平行となるように配置するとより曲げやすく、破損もしにくいため信頼性を高めることができる。

【0247】

図 23 (A) 及び (B) に可撓性を有する基板 6400 上に間隔 b で隣接して設けられる発光ダイオード 6401a 及び発光ダイオード 6401b を示す。発光ダイオード 6401a 及び発光ダイオード 6401b は厚さ a である。この発光ダイオード 6401a 及び発光ダイオード 6401b を有する可撓性を有する基板 6400 を矢印 6405a 及び矢印 6405b の方向に曲げた図が図 23 (B) である。図 23 のように、隣接する発光ダイオードの間隔 b が厚さ a の 2 倍より大きい、 $b > 2a$ を満たすようにすると、発光ダイオード 6401a 及び発光ダイオード 6401b が接触することなく可撓性を有する基板 6400 を容易に曲げることができる。

【0248】

図 24 (A) 及び (B) は発光ダイオードを樹脂層で覆った構造とした例である。図 24 (A) に示すように可撓性を有する基板 6150 上に、樹脂層 6152a に覆われた発光ダイオード 6151a と、樹脂層 6152b に覆われた発光ダイオード 6151b とが形成されている。また、樹脂層 6152a 及び樹脂層 6152b の間隔が、間隔 b となるように設置されている。樹脂層 6152a 及び樹脂層 6152b の最大膜厚は膜厚 a である。この発光ダイオード 6151a 及び樹脂層 6152a と発光ダイオード 6151b 及び樹脂層 6152b を有する可撓性を有する基板 6150 を矢印 6154a 及び矢印 6154b の方向に曲げた図を図 24 (B) に示す。図 24 のように、隣接する樹脂層及び樹脂層に覆われた発光ダイオードの樹脂層の間隔 b が発光ダイオードを覆う樹脂層の最大膜厚 a の 2 倍より大きい、 $b > 2a$ を満たすようにすると、樹脂層 6152a に覆われた発光ダイオード 6151a 及び樹脂層 6152b に覆われた発光ダイオード 6151b が接触することなく可撓性を有する基板 6150 を容易に曲げることができる。

【0249】

10

20

30

40

50

図25に示すサイドライト型の可撓性を有するバックライトは、可撓性を有する導光板6300、可撓性を有する基板6301上に設けられた発光ダイオード6302、発光ダイオード6302より射出する光を反射する反射シート6303a、6303bを有する。反射シート6303a、6303bは、光を効率よく導光板に導くようにするために配置されるものである。従来の反射板に代表される筒状に曲げて配置されている反射板は、曲げることが容易でない。しかし、本実施の形態で示す図25の反射シート6303a及び反射シート6303bのような筒状に固定されていない形状であると容易に曲げることができる。

【0250】

上記構成の可撓性を有するバックライトを本発明の転置工程を用いて作製した可撓性を有する表示装置に用いると、可撓性を有する電子機器を作製することができる。

10

【0251】

なお、上記バックライトの構造は、本発明以外の液晶表示パネルにも用いることができる。

【実施例4】

【0252】

次に、EL表示パネルについて、図26を用いて説明する。

【0253】

図26は、EL表示パネルの断面図を示す。EL表示パネルは、第1の可撓性を有する基板600に形成される絶縁層608と第2の可撓性を有する基板640とがシール材650で封止されている。シール材650としては、フィラーを含む粘性の高いエポキシ系樹脂を用いるのが好ましい。シール材はできるだけ水分や酸素を透過しない材料であることが望ましい。また、第1の可撓性を有する基板600は有機化合物層103に設けられている。

20

【0254】

シール材650、第1の可撓性を有する基板600、第2の可撓性を有する基板640の内側において、駆動回路部644、画素部645を有する。また、シール材650の外側に端子部643を有する。

【0255】

端子部643においては、各TFTのゲート配線、ソース配線に接続される接続端子(図26においては、ソース配線に接続される接続端子654を示す。)が形成されている。また、接続端子は、異方性導電膜656を介して入力端子となるFPC(フレキシブルプリント配線)655に接続されており、異方性導電膜656を介してビデオ信号やクロック信号を受け取る。

30

【0256】

駆動回路部644においては、ソースドライバやゲートドライバ等の画素を駆動する回路が形成される。ここでは、画素部のスイッチング用のTFT602と同様に形成されるnチャンネル型のTFT651、画素部の駆動用のTFT603と同様に形成されるpチャンネル型のTFT652が配置されている。なお、nチャンネル型のTFT651及びpチャンネル型のTFT652によりCMOS回路が形成されている。ここで、607は層間絶縁層、615は第1電極、622は発光層、623は第2電極をそれぞれ示す。

40

【0257】

画素部645においてスイッチング用のTFT602、駆動用のTFT603、発光素子624で構成させる画素がマトリクス状に配置されている。発光素子624は、上記実施の形態で示す有機EL素子または無機EL素子を適宜用いることができる。

【0258】

ここで本実施例において、有機EL素子を有する発光表示装置において、フルカラー表示する場合の画素における等価回路図を図31に示す。図31において、破線で囲まれるTFT638が図26のスイッチング用のTFT602に対応しており、破線で囲まれるTFT639が駆動用のTFT603に対応している。

50

【 0 2 5 9 】

赤色を表示する画素は、駆動用の T F T 6 3 9 のドレイン領域に赤色を発光する O L E D 7 0 3 R が接続され、ソース領域にはアノード側電源線 (R) 7 0 6 R が設けられている。また、O L E D 7 0 3 R には、カソード側電源線 7 0 0 が設けられている。また、スイッチング用の T F T 6 3 8 はゲート配線 7 0 5 に接続され、駆動用の T F T 6 3 9 のゲート電極は、スイッチング用の T F T 6 3 8 のドレイン領域に接続される。なお、スイッチング用の T F T 6 3 8 のドレイン領域は、アノード側電源線 (R) 7 0 6 R に接続された容量素子 7 0 7 と接続している。

【 0 2 6 0 】

また、緑色を表示する画素は、駆動用の T F T のドレイン領域に緑色を発光する O L E D 7 0 3 G が接続され、ソース領域にはアノード側電源線 (G) 7 0 6 G が設けられている。また、スイッチング用の T F T 6 3 8 はゲート配線 7 0 5 に接続され、駆動用の T F T 6 3 9 のゲート電極は、スイッチング用の T F T 6 3 8 のドレイン領域に接続される。なお、スイッチング用の T F T 6 3 8 のドレイン領域は、アノード側電源線 (G) 7 0 6 G に接続された容量素子 7 0 7 と接続している。

10

【 0 2 6 1 】

また、青色を表示する画素は、駆動用の T F T のドレイン領域に青色を発光する O L E D 7 0 3 B が接続され、ソース領域にはアノード側電源線 (B) 7 0 6 B が設けられている。また、スイッチング用の T F T 6 3 8 はゲート配線 7 0 5 に接続され、駆動用の T F T 6 3 9 のゲート電極は、スイッチング用の T F T 6 3 8 のドレイン領域に接続される。なお、スイッチング用の T F T 6 3 8 のドレイン領域は、アノード側電源線 (B) 7 0 6 B に接続された容量素子 7 0 7 と接続している。

20

【 0 2 6 2 】

それぞれ色の異なる画素には E L 材料に応じて異なる電圧をそれぞれ印加する。

【 0 2 6 3 】

なお、ここでは、ソース配線 7 0 4 とアノード側電源線 7 0 6 R、7 0 6 G、7 0 6 B とを平行に形成しているが、これに限られず、ゲート配線 7 0 5 とアノード側電源線 7 0 6 R、7 0 6 G、7 0 6 B とを平行に形成してもよい。更には、駆動用の T F T 6 3 9 をマルチゲート電極構造としてもよい。

【 0 2 6 4 】

また、発光装置において、画面表示の駆動方法は特に限定されず、例えば、点順次駆動方法や線順次駆動方法や面順次駆動方法などを用いればよい。代表的には、線順次駆動方法とし、時分割階調駆動方法や面積階調駆動方法を適宜用いればよい。また、発光装置のソース線に入力する映像信号は、アナログ信号であってもよいし、デジタル信号であってもよく、適宜、映像信号に合わせて駆動回路などを設計すればよい。

30

【 0 2 6 5 】

さらに、ビデオ信号がデジタルの発光装置において、画素に入力されるビデオ信号が定電圧 (C V) のものと、定電流 (C C) のものとがある。ビデオ信号が定電圧のもの (C V) には、発光素子に印加される信号の電圧が一定のもの (C V C V) と、発光素子に印加される信号の電流が一定のもの (C V C C) とがある。また、ビデオ信号が定電流のもの (C C) には、発光素子に印加される信号の電圧が一定のもの (C C C V) と、発光素子に印加される信号の電流が一定のもの (C C C C) とがある。

40

【 0 2 6 6 】

また、発光装置において、静電破壊防止のための保護回路 (保護ダイオードなど) を設けてもよい。

【 0 2 6 7 】

画素部の発光素子 6 2 4 及び絶縁層 6 2 1 上に、保護層 6 5 3 が形成される。保護層は、発光素子 6 2 4 や絶縁層 6 2 1 に水分や酸素等が侵入することを防ぐためのものである。保護層 6 5 3 は、プラズマ C V D 法又はスパッタリング法などの薄膜形成法を用い、窒化珪素、酸化珪素、窒化酸化珪素、酸化窒化珪素、酸化窒化アルミニウム、または酸化アル

50

ミニウム、ダイヤモンドライクカーボン(DLC)、窒素含有炭素(CN)、その他の絶縁性材料を用いて形成することが好ましい。

【0268】

本実施例においては、同一基板上にソースドライバ、ゲートドライバ、及び画素部のTFTが形成されている。このため、発光表示パネルを薄くすることができる。

【0269】

なお、第2の基板640と、保護層653との間の領域642に、不活性ガス、例えば窒素ガスを充填した空間を有してもよい。発光素子や絶縁層に水分や酸素が侵入することを低減することができる。

【0270】

また、第2の基板640に着色層を設けることができる。この場合、各画素に白色発光が可能な発光素子を設け、RGBを示す着色層を別途設けることでフルカラー表示することができる。また、各画素に青色発光が可能な発光素子を設け、色変換層などを別途設けることによってフルカラー表示することができる。このようなEL表示モジュールは、各RGBの色純度が高く、高精細な表示が可能となる。さらには、各画素において、赤色、緑色、青色の発光を示す発光素子を形成し、且つ着色層を用いることもできる。

【0271】

また、発光素子624が発光する光が第1の基板600側へ射出される場合、第1の基板600の表面に、偏光板及び位相差板を設けても良い。また、発光素子624が発光する光が第2の基板640側へ射出される場合、第2の基板640の表面に、偏光板及び位相差板を設けても良い。さらには、発光素子624が発光する光が第1の可撓性を有する基板600及び第2の可撓性を有する基板640側へ射出される場合、第1の可撓性を有する基板600及び第2の可撓性を有する基板640の表面に、偏光板及び位相差板を設けても良い。

【0272】

更には、発光表示パネルに電源回路、コントローラ等の外部回路を接続して、発光表示モジュールを形成することが可能である。

【実施例5】

【0273】

次に、上記に示す液晶表示パネルやEL表示パネルにFPCや、駆動用の駆動ICを実装する例について説明する。ここでは、TFTで形成されるチップ状の駆動回路を駆動ICという。

【0274】

図27に示した構造は、狭額縁化させた小型サイズ(例えば対角1.5インチ)で好適なCOG方式を採用した例である。

【0275】

図27において、基板1010上に駆動IC1011が実装され、駆動ICの先に配置された端子部1018にFPC1019を実装している。実装される駆動IC1011は、生産性を向上させる観点から、一辺が300mmから1000mm以上の矩形の基板上に複数個作り込むとよい。つまり、基板上に駆動回路部と入出力端子を一つのユニットとする回路パターンを複数個形成し、最後に分割して駆動ICを個別に取り出せばよい。駆動ICの長辺の長さは、画素部の一辺の長さや画素ピッチを考慮して、長辺が15~80mm、短辺が1~6mmの矩形に形成してもよい。

【0276】

駆動ICのICチップに対する外形寸法の優位性は長辺の長さであり、長辺が15~80mmで形成された駆動ICを用いると、ICチップを用いる場合と比較して実装するチップ数を削減することが可能であり、製造上の歩留まりを向上させることができる。また、ガラス基板上に駆動ICを形成すると、母体として用いる基板の形状に限定されないので生産性を損なうことが少ない。これは、円形のシリコンウエハからICチップを取り出す場合と比較すると、大きな優位点である。

10

20

30

40

50

【0277】

また、TAB方式を採用してもよく、その場合は、複数のテープを貼り付けて、該テープに駆動ICを実装すればよい。COG方式の場合と同様に、単数のテープに単数の駆動ICを実装してもよく、この場合には、機械的強度の問題から、駆動ICを固定するための金属片等を一緒に貼り付けるとよい。

【0278】

また、画素部1102と駆動IC1011の間に設けられた接続領域1017は、発光素子の第2の導電層を下層の配線とコンタクトさせるために設けている。

【0279】

また、封止基板1014は、画素部1012を囲むシール材1015、およびシール材に囲まれた充填材料によって基板1010に固定されている。

10

【0280】

なお、駆動ICの代わりに、Siチップで形成されるICチップを用いてもよい。

【実施例6】

【0281】

本実施例では、無線で情報を送受信することが可能なRFIDタグに代表される半導体装置の構成について、図28を参照して説明する。図28(A)に示すように、本実施例の半導体装置20は、非接触でデータを交信する機能を有し、電源回路11、クロック発生回路12、データ復調/変調回路13、他の回路を制御する制御回路14、インターフェース回路15、記憶回路16、バス17、アンテナ18を有する。

20

【0282】

また、図28(B)に示すように、本実施例の半導体装置20は、非接触でデータを交信する機能を有し、電源回路11、クロック発生回路12、データ復調/変調回路13、他の回路を制御する制御回路14、インターフェース回路15、記憶回路16、バス17、アンテナ18の他、中央処理ユニット21を有しても良い。

【0283】

また、図28(C)に示すように、本実施例の半導体装置20は、非接触でデータを交信する機能を有し、電源回路11、クロック発生回路12、データ復調/変調回路13、他の回路を制御する制御回路14、インターフェース回路15、記憶回路16、バス17、アンテナ18、中央処理ユニット21の他、検出素子23、検出制御回路24からなる検出部22を有しても良い。

30

【0284】

本実施例の半導体装置は、電源回路11、クロック発生回路12、データ復調/変調回路13、他の回路を制御する制御回路14、インターフェース回路15、記憶回路16、バス17、アンテナ18、中央処理ユニット21の他、検出素子23、検出制御回路24からなる検出部22等を構成することで、小型で多機能を有する半導体装置を形成することが可能である。

【0285】

電源回路11は、アンテナ18から入力された交流信号を基に、半導体装置20の内部の各回路に供給する各種電源を生成する回路である。また、電源回路11に実施の形態1乃至実施の形態5に示す太陽電池から選択される1つ又は複数をも有してもよい。クロック発生回路12は、アンテナ18から入力された交流信号を基に、半導体装置20の内部の各回路に供給する各種クロック信号を生成する回路である。データ復調/変調回路13は、リーダライタ19と交信するデータを復調/変調する機能を有する。制御回路14は、記憶回路16を制御する機能を有する。アンテナ18は、電磁界波或いは電波の送受信を行う機能を有する。リーダライタ19は、半導体装置との交信、制御及びそのデータに関する処理を制御する。なお、半導体装置は上記構成に制約されず、例えば、電源電圧のリミッタ回路や暗号処理専用ハードウェアといった他の要素を追加した構成であってもよい。

40

【0286】

50

記憶回路16は、上記実施の形態に示す記憶素子を用いることができる。機能層に有機化合物を含む層を有する記憶素子は、小型化、薄膜化および大容量化を同時に実現することができるため、記憶回路16を有機化合物を含む層を有する記憶素子で設けることにより、半導体装置の小型化、軽量化を達成することができる。

【0287】

検出部22は、温度、圧力、流量、光、磁気、音波、加速度、湿度、気体に含まれる成分、液体に含まれる成分、その他の特性を物理的又は化学的手段により検出することができる。また、検出部22は、物理量または化学量を検出する検出素子23と当該検出素子23で検出された物理量または化学量を電気信号等の適切な信号に変換する検出制御回路24とを有している。検出素子23としては、抵抗素子、容量結合素子、誘導結合素子、光起電力素子、光電変換素子、熱起電力素子、トランジスタ、サーミスタ、ダイオード等で形成することができ、上記実施の形態に示す光電変換素子、ダイオード、トランジスタから選択される1つ又は複数を有する。なお、検出部22は複数設けてもよく、この場合、複数の物理量または化学量を同時に検出することが可能である。

10

【0288】

また、ここでいう物理量とは、温度、圧力、流量、光、磁気、音波、加速度、湿度等を指し、化学量とは、ガス等の気体成分やイオン等の液体に含まれる成分等の化学物質等を指す。化学量としては、他にも、血液、汗、尿に含まれる特定の生体物質（例えば、血液中に含まれる血糖値等）等の有機化合物も含まれる。特に、化学量を検出しようとする場合には、必然的にある特定の物質を選択的に検出することになるため、あらかじめ検出素子23に検出したい物質と選択的に反応する物質を設けておく。例えば、生体物質の検出を行う場合には、検出素子23に検出させたい生体物質と選択的に反応する酵素、抗体分子または微生物細胞等を高分子等に固定化して設けておくことが好ましい。

20

【0289】

本実施例によりRFIDタグとして機能する半導体装置を形成することができる。RFIDタグの用途は広範にわたるが、例えば、紙幣、硬貨、有価証券類、無記名債券類、証券類（運転免許証や住民票等、図29(A)参照）、包装用容器類（包装紙やボトル等、図29(C)参照）、記録媒体（DVDソフトやビデオテープ等、図29(B)参照）、乗物類（自転車等、図29(D)参照）、身の回り品（鞆や眼鏡等）、食品類、植物類、動物類、人体、衣類、生活用品類、電子機器等の商品や荷物の荷札（図29(E)、図29(F)参照）等の物品に設けて使用することができる。電子機器とは、液晶表示装置、EL表示装置、テレビジョン装置（単にテレビ、テレビ受像機、テレビジョン受像機とも呼ぶ）及び携帯電話等を指す。

30

【0290】

本実施例の半導体装置20は、プリント基板への実装、表面への貼り付け、埋め込み等により、物品に固定される。例えば、本なら紙に埋め込んだり、有機樹脂からなるパッケージなら当該有機樹脂に埋め込んだりして、各物品に固定される。本実施例の半導体装置20は、小型、薄型、軽量を実現するため、物品に固定した後も、その物品自体のデザイン性を損なうことがない。また、紙幣、硬貨、有価証券類、無記名債券類、証券類等に本実施例の半導体装置20を設けることにより、認証機能を設けることができ、この認証機能を活用すれば、偽造を防止することができる。また、包装用容器類、記録媒体、身の回り品、食品類、衣類、生活用品類、電子機器等に本実施例の半導体装置を設けることにより、検品システム等のシステムの効率化を図ることができる。

40

【実施例7】

【0291】

次に、本発明の半導体装置を実装した電子機器の一態様について図30を参照して説明する。ここで例示する電子機器は携帯電話機であり、筐体2700、2706、パネル2701、ハウジング2702、プリント配線基板2703、操作ボタン2704、バッテリー2705を有する（図30参照）。パネル2701はハウジング2702に脱着自在に組み込まれ、ハウジング2702はプリント配線基板2703に嵌着される。ハウジング2

50

702はパネル2701が組み込まれる電子機器に合わせて、形状や寸法が適宜変更される。プリント配線基板2703には、パッケージされた複数の半導体装置が実装されており、このうちの1つの半導体装置2710として、上記実施の形態及び実施例で示す半導体装置を用いることができる。プリント配線基板2703に実装される複数の半導体装置は、コントローラ、中央処理ユニット(CPU、Central Processing Unit)、メモリ、電源回路、音声処理回路、送受信回路等のいずれかの機能を有する。

【0292】

パネル2701は、接続フィルム2708を介して、プリント配線基板2703と接続される。上記のパネル2701、ハウジング2702、プリント配線基板2703は、操作ボタン2704やバッテリー2705と共に、筐体2700、2706の内部に収納される。パネル2701が含む画素領域2709は、筐体2700に設けられた開口窓から視認できるように配置されている。パネル2701に実施例5及び6で示すような半導体装置を用いることができる。

10

【0293】

上記の通り、本発明の半導体装置は、小型、薄型、軽量であることを特徴としており、上記特徴により、電子機器の筐体2700、2706内部の限られた空間を有効に利用することができる。

【0294】

なお、筐体2700、2706は、携帯電話機の外観形状を一例として示したものであり、本実施例に係る電子機器は、その機能や用途に応じて様々な態様に変容しうる。

20

【実施例8】

【0295】

実施の形態や実施例に示される半導体装置を有する電子機器として、テレビジョン装置(単にテレビ、又はテレビジョン受信機ともよぶ)、デジタルカメラ、デジタルビデオカメラ、携帯電話装置(単に携帯電話機、携帯電話ともよぶ)、PDA等の携帯情報端末、携帯型ゲーム機、コンピュータ用のモニター、コンピュータ、カーオーディオ等の音響再生装置、家庭用ゲーム機等の記録媒体を備えた画像再生装置等が挙げられる。その具体例について、図32を参照して説明する。

【0296】

図32(A)に示す携帯情報端末は、本体9201、表示部9202等を含んでいる。表示部9202は、上記実施の形態、及び上記実施例で示す液晶表示装置や発光表示装置を用いることにより、薄型で軽量で携帯に便利な携帯情報端末を安価に提供することができる。

30

【0297】

図32(B)に示すデジタルビデオカメラは、表示部9701、表示部9702等を含んでいる。表示部9701は、上記実施の形態、及び上記実施例で示す液晶表示装置や発光表示装置を用いることにより、薄型で軽量で携帯に便利なデジタルビデオカメラを安価に提供することができる。

【0298】

図32(C)に示す携帯端末は、本体9101、表示部9102等を含んでいる。表示部9102は、上記実施の形態、及び上記実施例で示す液晶表示装置や発光表示装置を用いることにより、薄型で軽量で携帯に便利な携帯端末を安価に提供することができる。

40

【0299】

図32(D)に示す携帯型のテレビジョン装置は、本体9301、表示部9302等を含んでいる。表示部9302は、上記実施の形態、及び上記実施例で示す液晶表示装置や発光表示装置を用いることにより、薄型で軽量の携帯型のテレビジョン装置を安価に提供することができる。このようなテレビジョン装置は携帯電話などの携帯端末に搭載する小型のものから、持ち運びをすることができる中型のもの、また、大型のもの(例えば40インチ以上)まで、幅広く適用することができる。

50

【0300】

図32(E)に示す携帯型のコンピュータは、本体9401、表示部9402等を含んでいる。表示部9402は、上記実施の形態、及び上記実施例で示す液晶表示装置や発光表示装置を用いることにより、薄型で軽量で携帯に便利な携帯型のコンピュータを安価に提供することができる。

【0301】

図32(F)に示すテレビジョン装置は、本体9501、表示部9502等を含んでいる。表示部9502は、上記実施の形態、及び上記実施例で示す液晶表示装置や発光表示装置を用いることにより、薄型で軽量のテレビジョン装置を安価に提供することができる。このため、壁掛けテレビジョン装置や電光掲示板として用いることができる。

10

【実施例9】

【0302】

本実施例では、実施の形態1で示す方法を用いて作製した可撓性を有する半導体装置に含まれる有機半導体トランジスタの電気特性を示す。

【0303】

図1を用いて本実施例の半導体装置の作製工程を示す。

【0304】

図1(A)に示すように、基板101上に光触媒層102、有機化合物層103を順に形成した。基板101としてガラス基板を用いた。光触媒層102は、基板101上に酸化チタン及び酢酸ブチルを含む組成物(商品名:Ti-03、株式会社高純度化学研究所製)をスピコーターにて塗布し、横型拡散炉にて600 15分間焼成して、薄膜状の酸化チタン膜を形成した。有機化合物層103は、光触媒層102上に組成物(商品名:サンエパー SE-5291、日産化学株式会社製)をスピコートした後、オープンにて180 30分間焼成を行い、ポリイミドからなる有機化合物層103を形成した。

20

【0305】

次に、有機化合物層103上に素子形成層104を形成した。素子形成層としては、有機半導体トランジスタを有する層を形成した。有機半導体トランジスタの形成方法を以下に示す。インクジェット法を用いて銀粒子を含む組成物(ハリマ化成株式会社製)を所定位置に吐出し、オープンで180 60分焼成することで銀を含むゲート電極を形成した。

【0306】

次に、組成物(商品名:サンエパー SE-5291、日産化学株式会社製)をスピコーターで塗布した後、オープンにて180 30分焼成を行った。さらにポリビニルシナメート(Alldrich社製)をメチルエチルケトンに1重量%溶解させた溶液をスピコーターにて塗布し、ホットプレートで80 10分焼成することで、ゲート絶縁膜を形成した。

30

【0307】

次に、インクジェット法を用いて銀粒子を含む組成物(ハリマ化成株式会社製)を所定位置に吐出し、オープンで180 60分焼成することで銀を含むソース電極及びドレイン電極を形成した。

【0308】

次に、精製したペンタセンをメタルマスクを用いて蒸着して半導体層を形成し、有機半導体トランジスタを作製した。

40

【0309】

次に、図1(B)に示すように、基板101の裏面(ガラス側)からメタルハライドランプ(160W)の光105を15分照射し、光触媒層102を活性化させた。

【0310】

次に、接着剤付きフィルムを有機半導体トランジスタの上層に貼り付けた。

【0311】

次に、図1(C)に示すように固定された基板101からフィルムの端部を持ち上げ、光触媒層102及び有機化合物層103の界面で剥離し、基板からフィルムへ素子形成層を

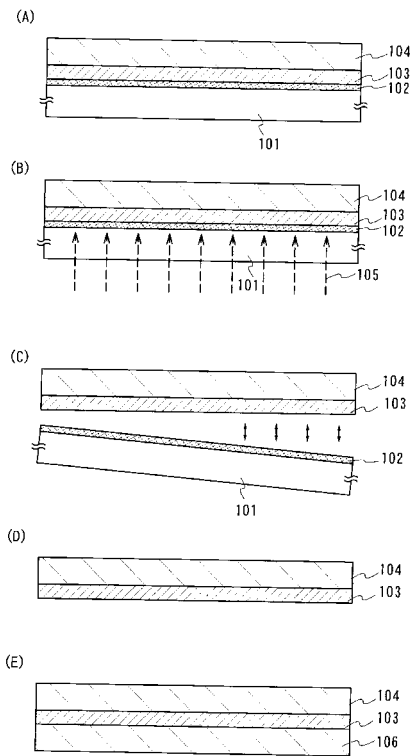
50

転置した。有機半導体トランジスタサイズは、チャンネル長 L / チャンネル幅 $W = 1600 / 165 \mu\text{m}$ である。ドレイン電圧 V_d を -10V として、フィルム上に転置された有機半導体トランジスタの電気特性の測定を行った結果を図33に示す。実線がドレイン電流であり、点線がゲート電流である。

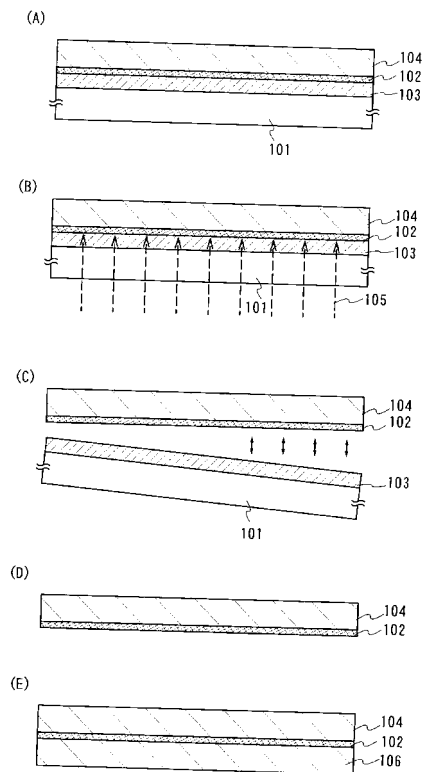
【0312】

以上のことから、基板上に形成した素子形成層を接着材付フィルムに転置することで可撓性を有する半導体装置を作製することができた。

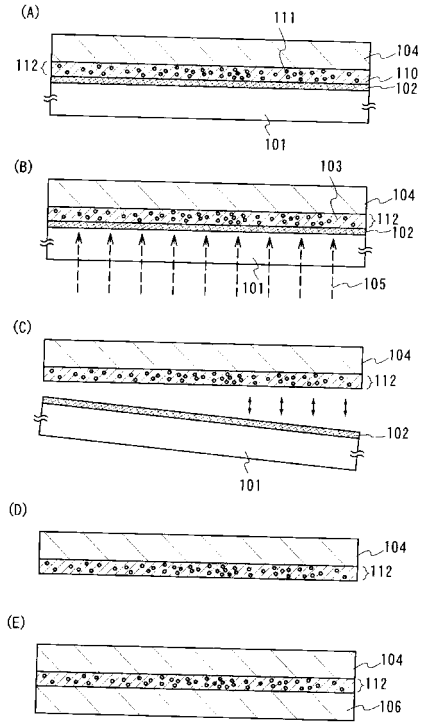
【図1】



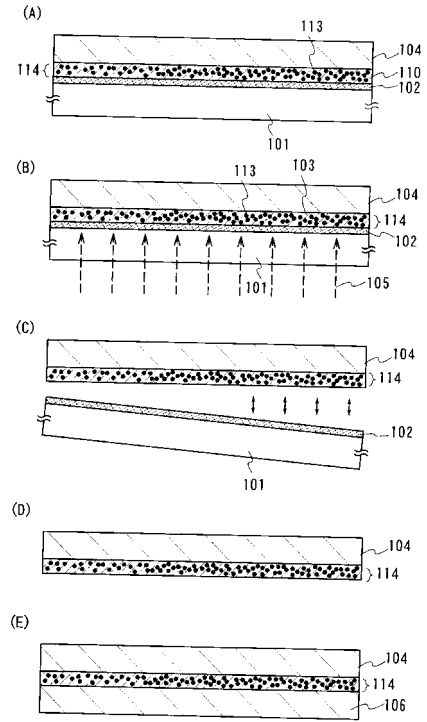
【図2】



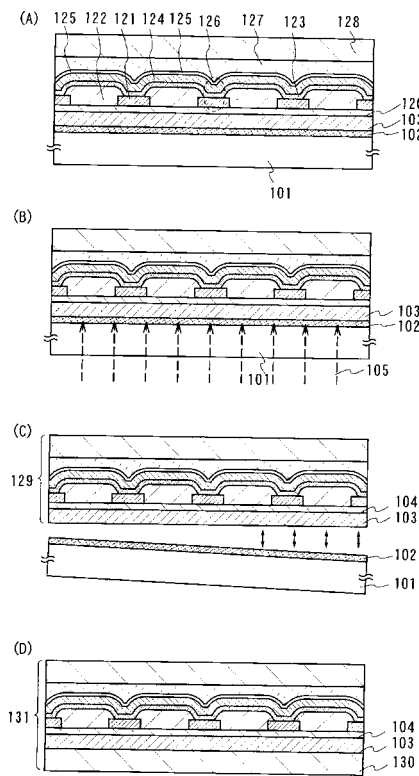
【 図 3 】



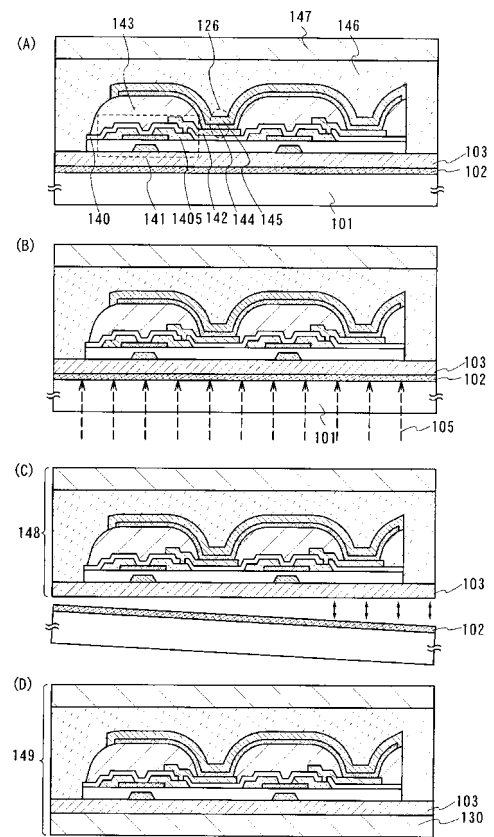
【 図 4 】



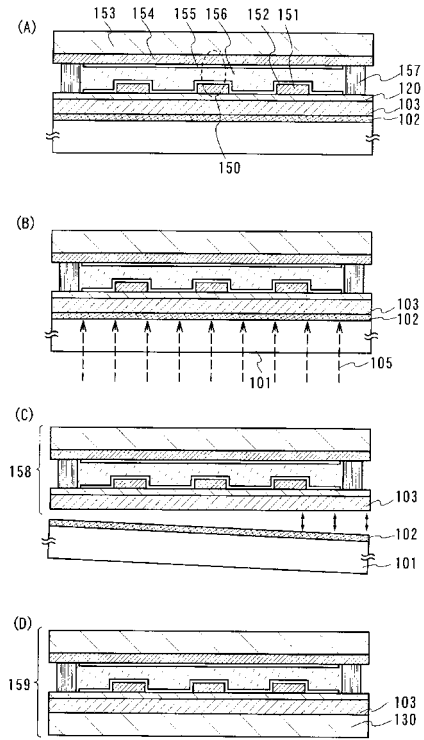
【 図 5 】



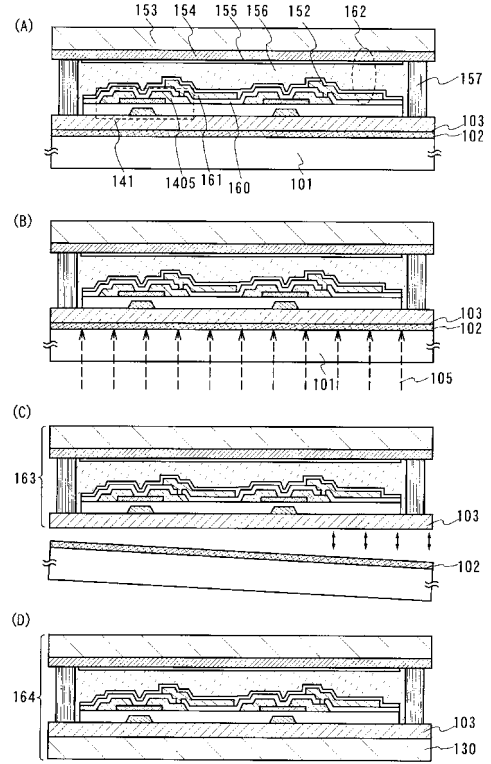
【 図 6 】



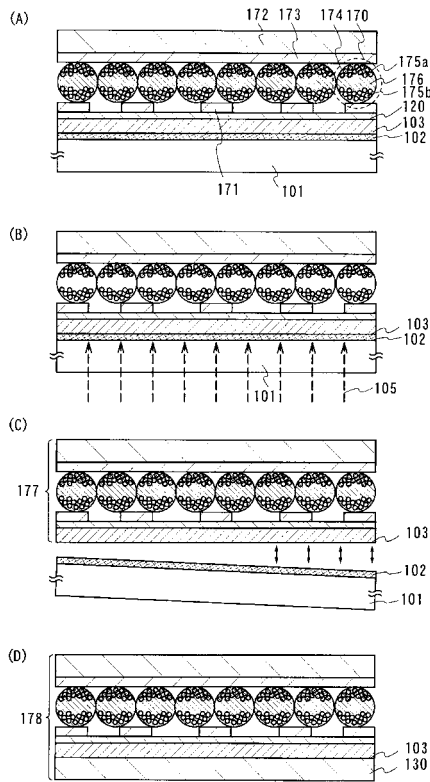
【図7】



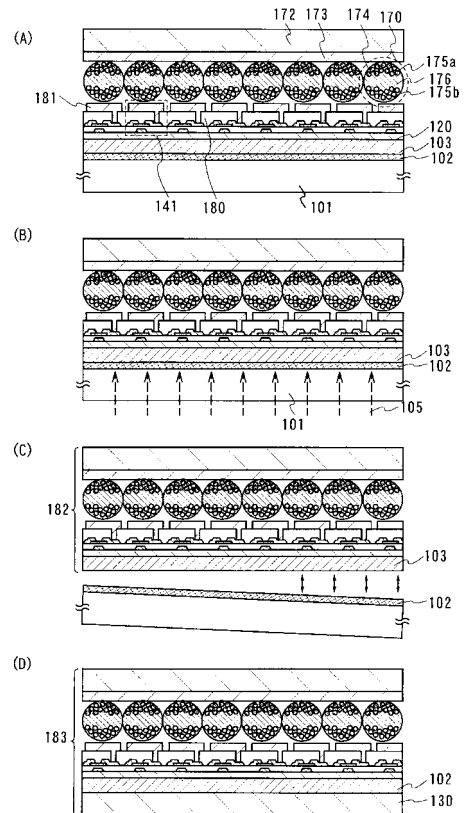
【図8】



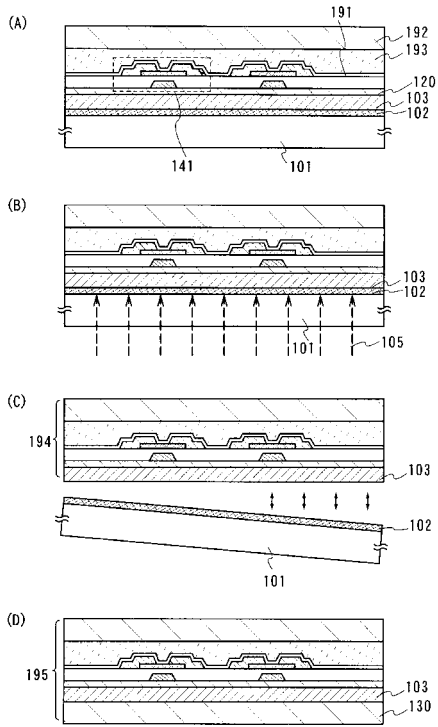
【図9】



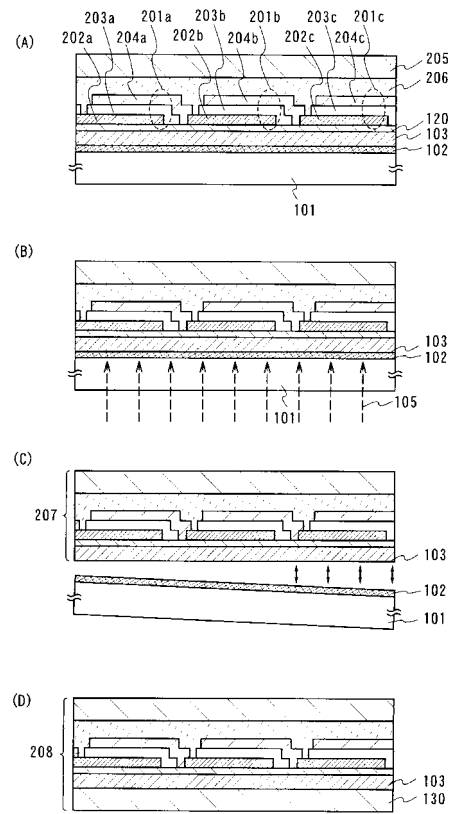
【図10】



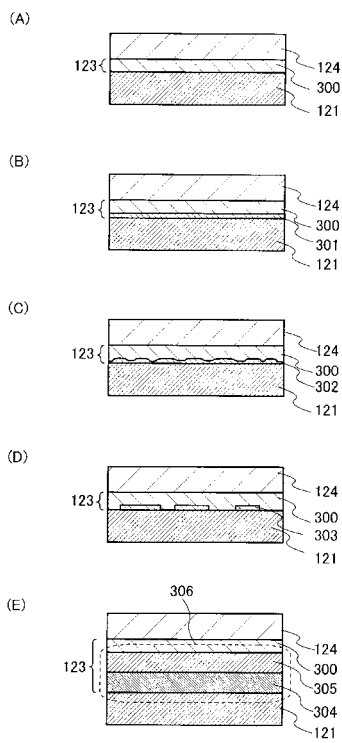
【 図 1 1 】



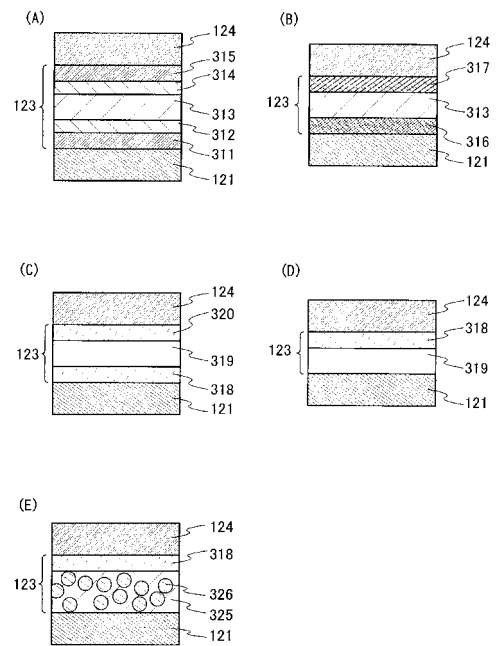
【 図 1 2 】



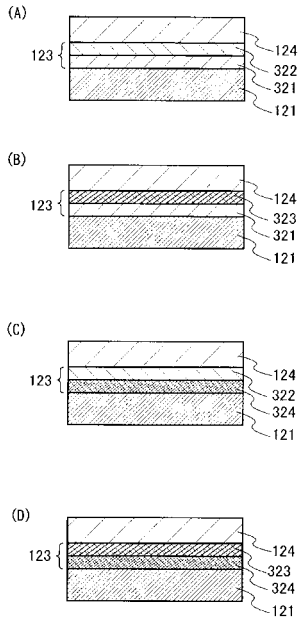
【 図 1 3 】



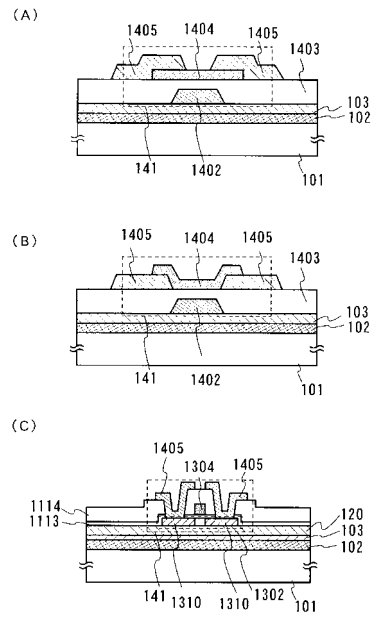
【 図 1 4 】



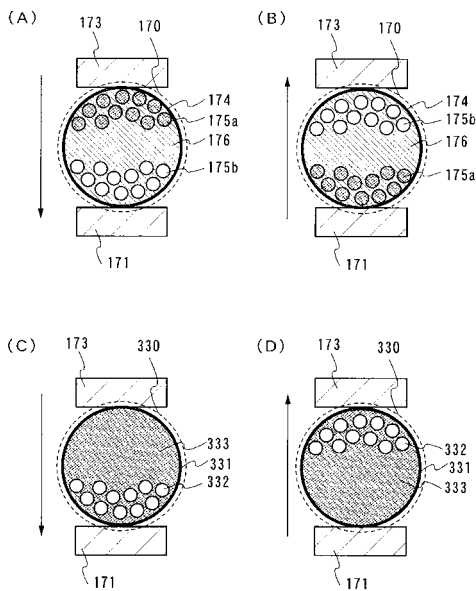
【図15】



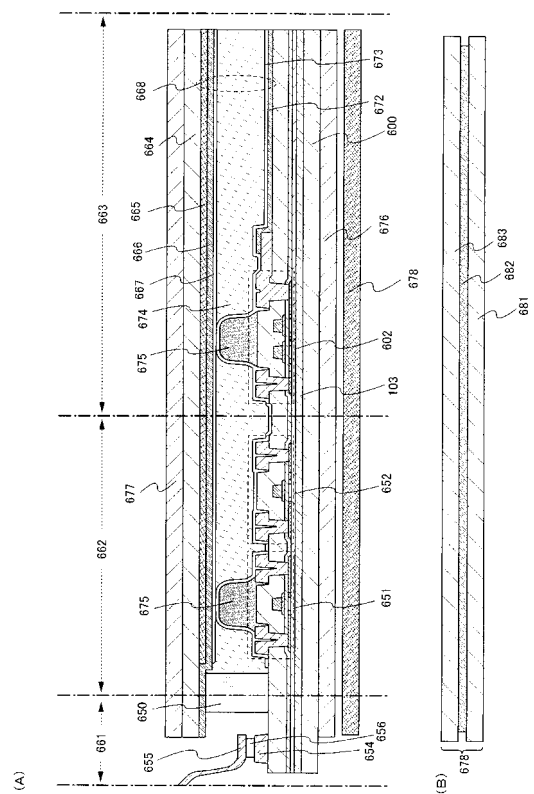
【図16】



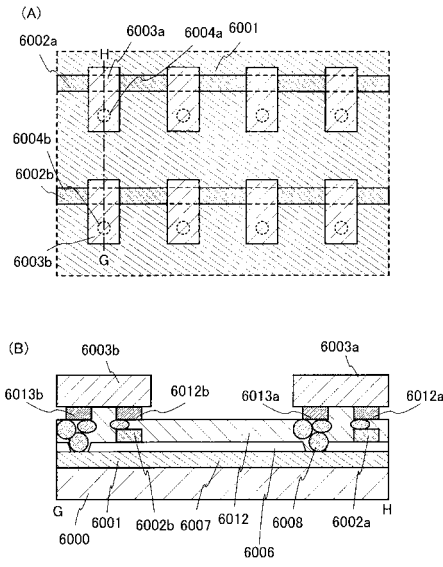
【図17】



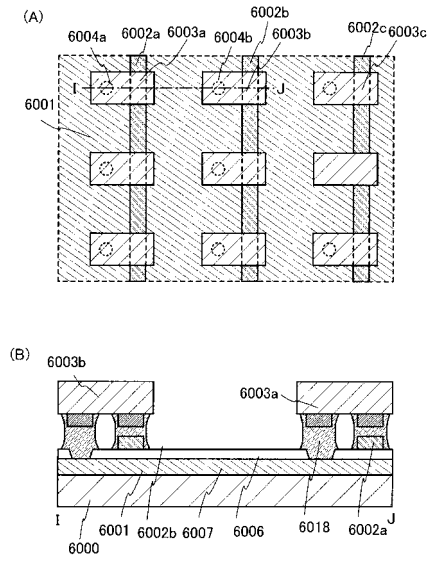
【図18】



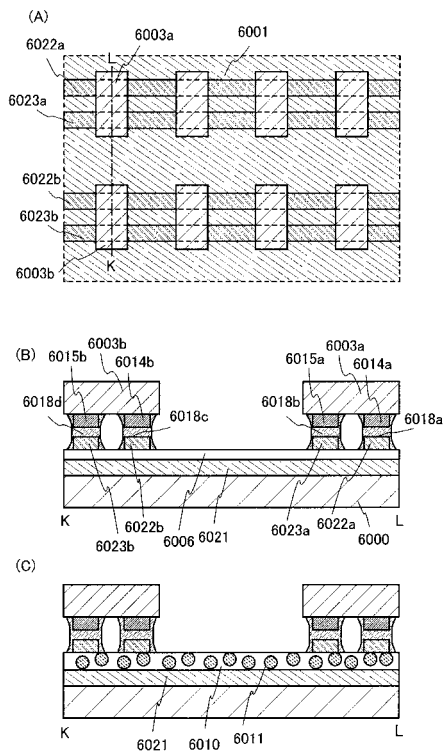
【図19】



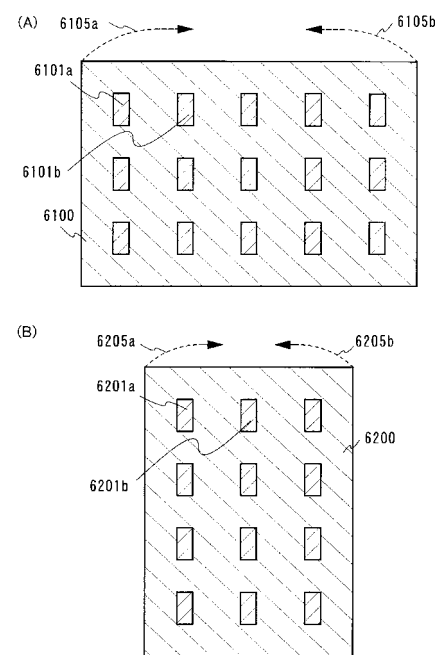
【図20】



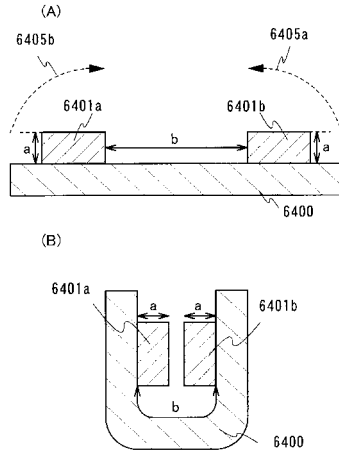
【図21】



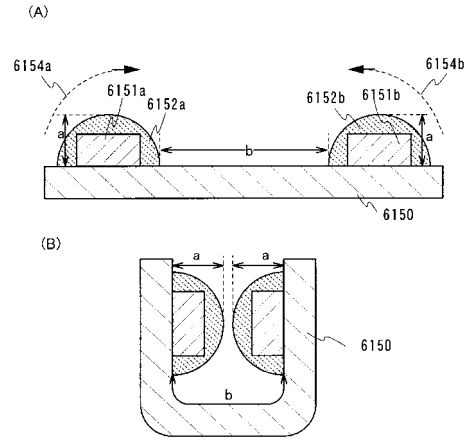
【図22】



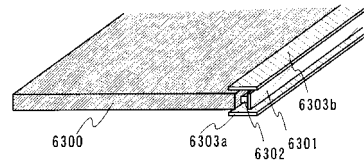
【 2 3 】



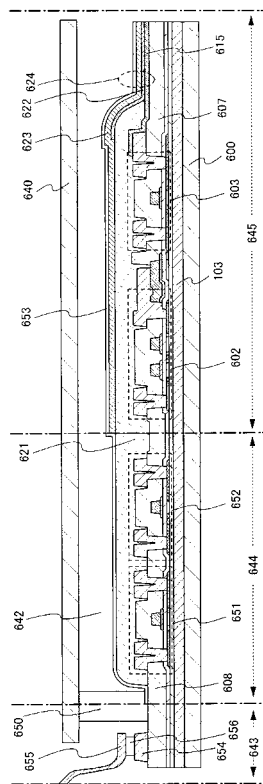
【 2 4 】



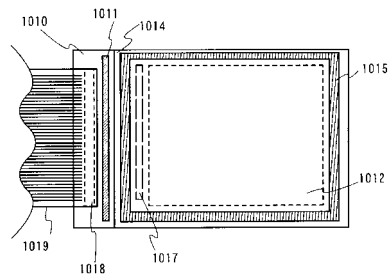
【 2 5 】



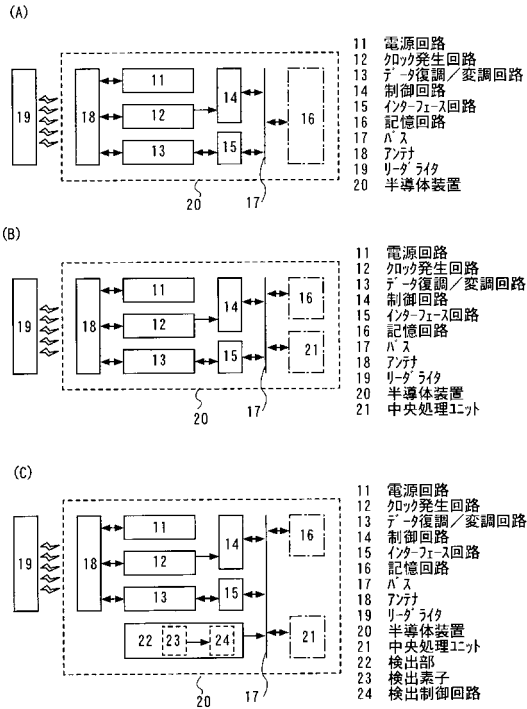
【 2 6 】



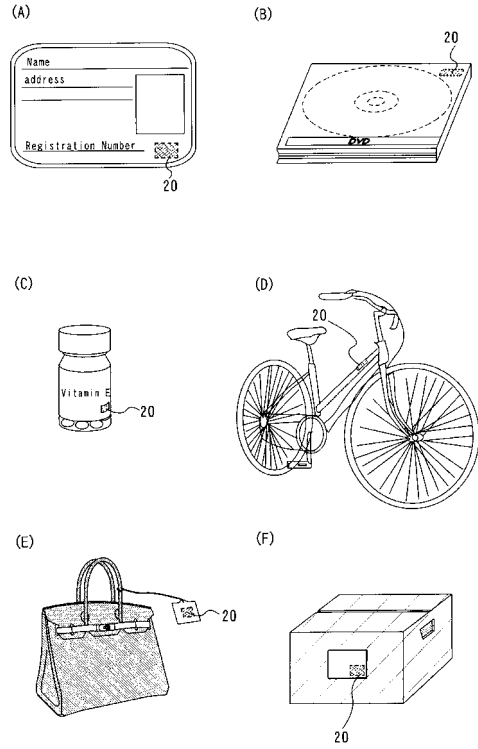
【 2 7 】



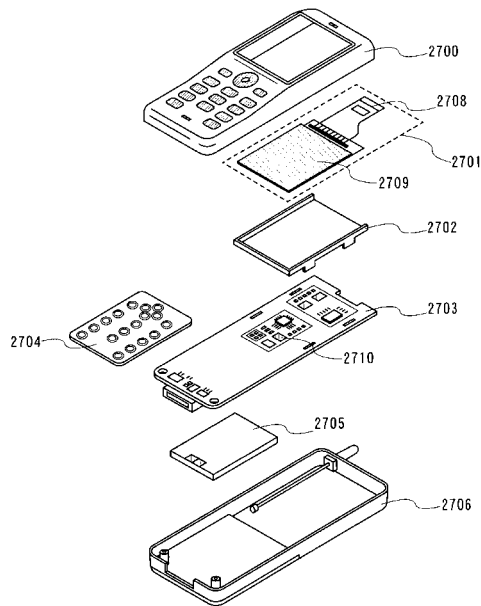
【図28】



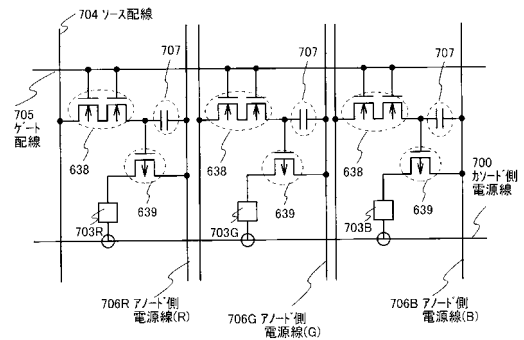
【図29】



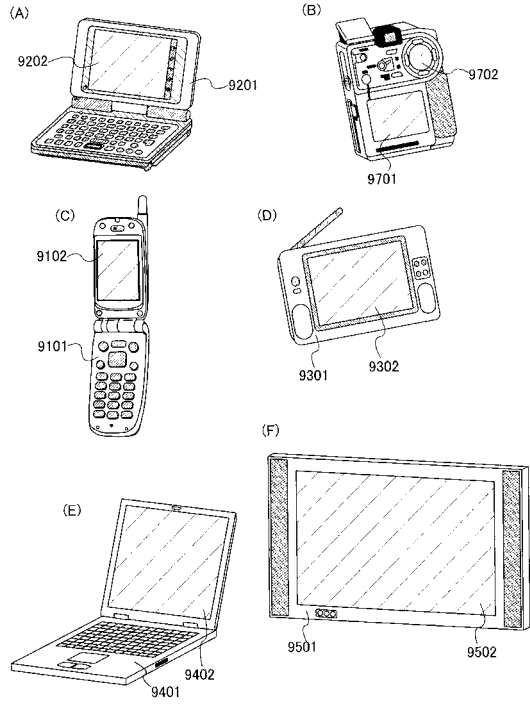
【図30】



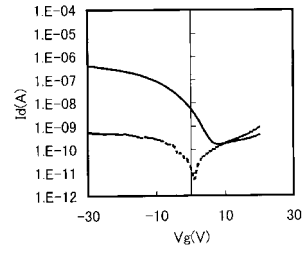
【図31】



【 3 2 】



【 3 3 】



フロントページの続き

審査官 下村 一石

- (56)参考文献 特開2002-280613(JP,A)
特開2006-058676(JP,A)
特開平06-018914(JP,A)
特開昭62-229182(JP,A)
特開2004-172578(JP,A)
特開2005-039129(JP,A)
特開2004-198885(JP,A)
特開2006-040265(JP,A)
特開昭61-030093(JP,A)
国際公開第00/055915(WO,A1)
国際公開第2005/099310(WO,A1)
特表2003-501676(JP,A)

(58)調査した分野(Int.Cl., DB名)

H01L33/00-33/64