



(19) 中華民國智慧財產局

(12) 新型說明書公告本

(11) 證書號數：TW M648140 U

(45) 公告日：中華民國 112 (2023) 年 11 月 11 日

(21) 申請案號：112204839

(22) 申請日：中華民國 112 (2023) 年 05 月 16 日

(51) Int. Cl. : *A43B11/00 (2006.01)*

(30) 優先權：2022/10/14 世界智慧財產權組織 PCT/US22/46726

(71) 申請人：美商史柯契爾 I I 美國股份有限公司(美國) SKECHERS U.S.A., INC. II (US)
美國

(72) 新型創作人：維克斯 約翰 麥克斯維爾 WEEKS, JOHN MAXWELL (US)；凱利 史考特 KELLEY, SCOTT (US)；莊 豐陽 CHUANG, FRANK F. (US)；廖珮君 LIAO, PEI CHUN (TW)；堤佳 強生 TJA, JOHNSON (ID)；謝慧 XIE, HUI (CN)；斯托克布里奇 庫爾特 STOCKBRIDGE, KURT (US)

(74) 代理人：閻啓泰；林景郁

(NOTE) 備註：相同的創作已於同日申請發明專利(Another patent application for invention in respect of the same creation has been filed on the same date)

申請專利範圍項數：22 項 圖式數：22 共 41 頁

(54) 名稱

鞋子製品

(57) 摘要

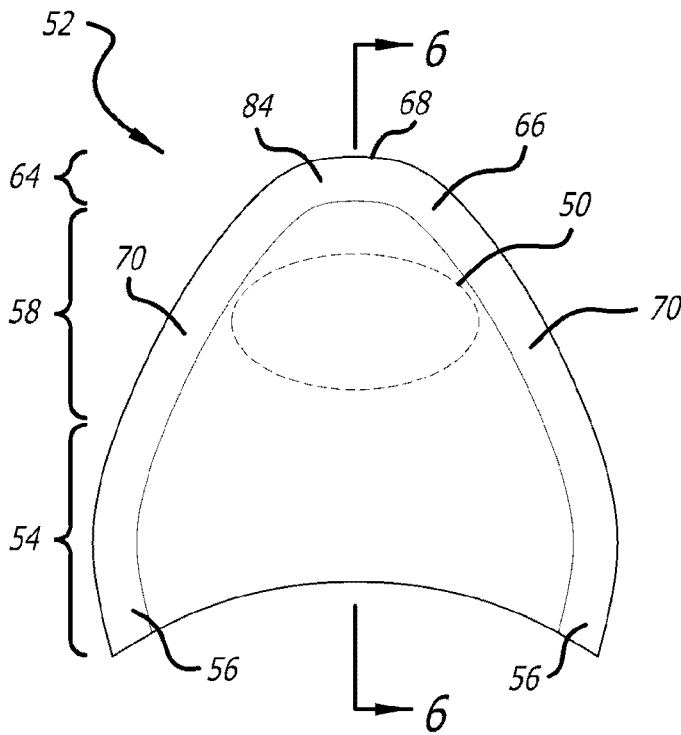
一種鞋子製品，包括一鞋面(16)及鞋底結構(14)，且該鞋面(16)包括一容納腳的鞋口。該鞋子製品進一步包括一鞋跟杯(52)，該鞋跟杯附接至該鞋面(16)且自該鞋底結構(14)延伸至鞋面(16)之後鞋跟領(74)的至少一部分。另外，該鞋跟杯(52)由一上部部分(64)、中間部分(58)以及下部部分(54)均勻地模製而成，且該上部部分(64)相比於該中間部分(58)具有一較短的中側長度，且該中間部分(58)及下部部分(54)形成經組態以容納腳跟之一凹形結構。該上部部分(64)具有一第一組態，且能夠在一使用者穿上鞋子時在該使用者之腳之一負荷下變形為一第二組態。在該第二組態中，該上部部分(64)之至少部分相對於該第一組態降低，且該上部部分(64)能夠在該使用者之腳之該負荷移除之後返回至該第一組態。該中間部分(58)包括具有一第一厚度之一周邊部分(70)及具有一第二厚度之一中心部分(50)，且該第二厚度小於該第一厚度。

An article of footwear includes an upper (16) and sole structure (14), and the upper (16) includes a foot receiving shoe opening. The article of footwear further includes a heel cup (52) attached to the upper (16) and extending from the sole structure (14) to at least a portion of the rear heel collar (74) of upper (16). Additionally, the heel cup (52) is uniformly molded with an upper portion (64), midportion (58), and lower portion (54) and the upper portion (64) has a smaller mediolateral length than the midportion (58), and the midportion (58) and lower portion (54) form a concave structure configured to receive the heel. The upper portion (64) has a first configuration and is capable of distorting into a second configuration under a load of a user's foot when the user is donning the footwear. In the second configuration, at least part of the upper portion (64) is lowered relative to the first configuration and the upper portion (64) is capable of returning to the first configuration after the load of the user's foot is removed. The midportion (58) includes a peripheral

portion (70) having a first thickness and a central portion (50) having a second thickness, and the second thickness is less than the first thickness.

指定代表圖：

符號簡單說明：



50: 中心部分

52: 可壓縮鞋跟杯

54: 下部部分

58: 中間部分

64: 上部部分

66: 內壁

68: 頂部邊緣線

70: 周邊部分

84: 腳跟杯領

圖1



公告本

112 年 9 月 12 日修正替換頁

M648140

【新型摘要】

【中文新型名稱】 鞋子製品

【英文新型名稱】 AN ARTICLE OF FOOTWEAR

【中文】

一種鞋子製品，包括一鞋面（16）及鞋底結構（14），且該鞋面（16）包括一容納腳的鞋口。該鞋子製品進一步包括一鞋跟杯（52），該鞋跟杯附接至該鞋面（16）且自該鞋底結構（14）延伸至鞋面（16）之後鞋跟領（74）的至少一部分。另外，該鞋跟杯（52）由一上部部分（64）、中間部分（58）以及下部部分（54）均勻地模製而成，且該上部部分（64）相比於該中間部分（58）具有一較短的中側長度，且該中間部分（58）及下部部分（54）形成經組態以容納腳跟之一凹形結構。該上部部分（64）具有一第一組態，且能夠在一使用者穿上鞋子時在該使用者之腳之一負荷下變形為一第二組態。在該第二組態中，該上部部分（64）之至少部分相對於該第一組態降低，且該上部部分（64）能夠在該使用者之腳之該負荷移除之後返回至該第一組態。該中間部分（58）包括具有一第一厚度之一周邊部分（70）及具有一第二厚度之一中心部分（50），且該第二厚度小於該第一厚度。

【英文】

An article of footwear includes an upper (16) and sole structure (14), and the upper (16) includes a foot receiving shoe opening. The article of footwear further includes a heel cup (52) attached to the upper (16) and extending from the sole structure (14) to at least a portion of the rear heel collar (74) of upper (16). Additionally, the heel cup (52) is uniformly molded with an upper portion (64), midportion (58), and lower

portion (54) and the upper portion (64) has a smaller mediolateral length than the midportion (58), and the midportion (58) and lower portion (54) form a concave structure configured to receive the heel. The upper portion (64) has a first configuration and is capable of distorting into a second configuration under a load of a user's foot when the user is donning the footwear. In the second configuration, at least part of the upper portion (64) is lowered relative to the first configuration and the upper portion (64) is capable of returning to the first configuration after the load of the user's foot is removed. The midportion (58) includes a peripheral portion (70) having a first thickness and a central portion (50) having a second thickness, and the second thickness is less than the first thickness.

【指定代表圖】 圖1

【代表圖之符號簡單說明】

50:中心部分

52:可壓縮鞋跟杯

54:下部部分

58:中間部分

64:上部部分

66:內壁

68:頂部邊緣線

70:周邊部分

84:腳跟杯領

【新型說明書】

【中文新型名稱】 鞋子製品

【英文新型名稱】 AN ARTICLE OF FOOTWEAR

【技術領域】

【0001】 相關申請案的交叉參考：本創作要求於2021年10月15日申請之第63/256,521號美國臨時專利的優先權。

【0002】 本創作大體而言係關於鞋的鞋後踵片（heel counter）或鞋後踵片的組件，且詳言之，係關於經設計以允許穿戴者便於將腳穿入鞋中的鞋後踵片。

【先前技術】

【0003】 習知地，當穿鞋（諸如運動鞋）時，使用者通常必須使用一隻手或兩隻手或運用與鞋分開的鞋拔以將腳恰當地伸入鞋中，且防止鞋腰（quarter）在腳跟下坍塌。

【新型內容】

【0004】 本創作之態樣係關於一種鞋子製品，其具有能夠變形以支援便於腳伸入之結構。

【0005】 在本創作之一個態樣中，鞋跟杯（heel cup）可由上部部分、中間部分以及下部部分均勻地模製而成，且上部部分相比於中間部分具有更短的中側長度。中間部分及下部部分可形成經組態以容納腳跟的凹形結構。鞋跟杯之上部部分在其自然狀態下具有第一組態，且能夠在使用者穿上鞋子時在使用者的腳的負荷下變形為第二組態。在第二組態中，上部部分之至少部分相對於第一組態降低，且上部部分能夠在使用者的腳的負荷移除之後返回至第一組態。中間部

分可包括具有第一厚度之周邊部分及具有第二厚度之中心部分，且第二厚度小於第一厚度。

【0006】 在本創作之另一態樣中，鞋跟杯之上部部分在其自然狀態下具有第一組態，且能夠在使用者穿上鞋子時在使用者的腳的負荷下變形為第二組態，且鞋跟杯能夠在使用者的腳的負荷移除之後返回至第一組態。在第一組態中，上部部分相對於正交於地板的水平表面之垂直線具有呈第一角度之向下傾斜，且第二組態中的上部部分具有呈大於第一角度的第二角度之傾斜。另外，在第二組態中，鞋跟杯的中心部分之下部區域在遠離鞋口的方向上向外延伸，使得鞋口沿著中側方向（*mediolateral direction*）加寬。

【0007】 在本創作之另一態樣中，鞋子製品之鞋面包括U形泡沫腳踝領，該U形泡沫腳踝領的形狀實質上為管狀且形成容納腳的鞋口之最頂部區域。泡沫腳踝領可至少部分地圍繞容納腳的鞋口且在其上方延伸，且可在腳伸入期間由使用者的腳跟壓縮。一旦腳伸入鞋子中，腳踝領（*ankle collar*）便可對使用者的腳踝施加壓力。腳踝領亦可沿其長度具有平坦區域，其自最頂部區域朝向鞋子製品之前部形成向下角度。

【0008】 在本創作之另一態樣中，鞋後踵片支撐件位於鞋面上且在鞋底結構之上。鞋後踵片支撐件可具有至少兩個具有後角之中空插孔。另外，兩個中空插孔中之各者容納可壓縮組件之一個端部。可壓縮組件在其自然狀態下具有第一組態，且可壓縮組件能夠在使用者穿上鞋子時在使用者的腳的負荷下變形為第二組態，並能夠在使用者的腳完全伸入鞋子之後自動返回至第一組態。

【圖式簡單說明】

【0009】 僅藉助於實例，在下文中描述本創作之所選具體實例及態樣。各描述係指展示所描述主題之圖（「**FIG.**」）。本說明書隨附之圖式或照片中所示之

一些圖可用於左腳或右腳之鞋子。各圖包括用於本創作之一或多個部件或元件的一或多個識別符。

參考圖式描述各種具體實例，其中：

[圖1]係可壓縮鞋跟杯之正視圖。

[圖2]係圖1之可壓縮鞋跟杯之透視圖。

[圖3]係圖1之可壓縮鞋跟杯之側視圖。

[圖4A]及[圖4B]係圖1之可壓縮鞋跟杯在其壓縮組態（4A）及其未壓縮組態（4B）中之並排正面透視圖。

[圖4C]及[圖4D]係置放於鞋內之圖1的可壓縮鞋跟杯在其壓縮組態（4C）及其未壓縮組態（4D）中之並排俯視圖。

[圖5]係經組態以具有一系列交叉橫桿之鞋跟杯之正視圖。

[圖6A]係圖1之鞋跟杯之最後部分的弧形長度之橫截面之示意性圖示。

[圖6B]係在圖1中之線6-6處截取之圖1的鞋跟杯的橫截面視圖。

[圖7]係鞋後踵片之側視圖，其中鞋跟杯位於鞋後踵片之內部。

[圖8]係圖7之鞋後踵片的俯視圖。

[圖9]係圖7之鞋後踵片之透視圖。

[圖10]係在圖8中之線10-10處截取之圖8的鞋後踵片的橫截面視圖。

[圖11]係鞋的透視圖，其中鞋後踵片與剛性鞋跟杯合併。

[圖12]係圖11之鞋的側視圖。

[圖13]係圖11之鞋的後視圖。

[圖14]係鞋舌及腳步支撐件之仰視圖。

[圖15]係具有緩衝襯裡之鞋的透視圖。

[圖16]係圖15之緩衝襯裡的側視圖。

[圖17]係圖15之緩衝襯裡的透視圖。

[圖18]係圖15之緩衝襯裡的俯視圖。

[圖19]係在圖18中之線19-19處截取之圖18的緩衝襯裡的橫截面視圖。

[圖20A]係具有鞋後踵片支撐件之鞋的側視圖。

[圖20B]係具有鞋後踵片支撐件之鞋的透視圖。

[圖20C]係圖20A之鞋的後視圖。

[圖21]係圖20之鞋的鞋面之底部的透視圖。

[圖22]係圖20A、20B、20C之鞋的鞋底及鞋後踵片支撐件的透視圖。

【實施方式】

【0010】 鞋可包含鞋底及鞋面。鞋底可包含外底、中底及/或整體形成的外底及中底。鞋面可包含鞋頭 (toe box)、鞋前幫 (vamp)、鞋舌 (tongue)、內側鞋腰 (medial quarter)、外側鞋腰 (lateral quarter) 以及鞋後踵片。鞋具有前腳部分、後部部分、內側以及外側。鞋面可包含外層、內層或內部結構及/或內襯。當使用者穿鞋時，鞋面可形成能夠容納使用者的腳的鞋口。

【0011】 鞋面的鞋後踵片或後部部分可包含使得能夠便於將腳伸入鞋口中的結構。結構亦可使腳便於脫出。當使用者穿上或脫下鞋子時，鞋面之鞋後踵片或後部部分可進一步具有瞬時加寬。可藉由使用者將負荷置放於鞋面之鞋後踵片或後部部分上而引起鞋口的加寬，該負荷可由使用者的腳施加，而幾乎無需使用者用手協助。在本創作之其他具體實例中，鞋後踵片在置放於足夠負荷下可為可壓縮的且返回至其未壓縮狀態。鞋後踵片之降低亦可便於使用者的腳伸入。一旦腳伸入鞋中，鞋後踵片便可具有可壓縮層，諸如泡沫組件，該可壓縮層在使用者正常穿著鞋的期間固定或增強對腳的固定。

【0012】 可壓縮鞋跟杯。 參考圖1至圖10之具體實例，鞋後踵片32可包含可壓縮鞋跟杯52，該可壓縮鞋跟杯可為鞋面16之內部組件、內襯46的部分或鄰近

於鞋面16之內襯46的附附件，使得鞋跟杯52接觸腳，或鞋面16之外層42的一部分，或鞋面16之外層42的外表面的附附件。

【0013】 參考圖1至圖4的例示性具體實例，鞋跟杯52具有實質上對應於包跟且具有類似於梨狀形狀之輪廓的形狀。鞋跟杯在鞋跟杯領84附近的中側寬度小於下部部分54之中側寬度，如圖1至圖2中所示。

【0014】 如圖2中所示，在鞋跟杯之最後部分處，鞋跟杯之上部部分64的內壁66可相對於正交於地板之水平表面88的垂直線86具有介於0度至90度之間的向下傾斜。在此例示性具體實例中，上部部分64的內壁66可具有30度的向下傾斜。鞋跟杯52之上部部分64的內壁66亦可具有面朝鞋口48之凸曲率。凸曲率之頂部部分具有30度之向下傾斜A1。凸曲率之下部部分恰好在容納腳跟之鞋跟杯52的部分上方延伸。凸曲率之下部部分可具有小於向下傾斜A1之向下傾斜，且隨著其接近等於垂直線86之傾斜而逐漸減小。鞋跟杯52具有包圍腳跟之後部部分的凹曲率。鞋跟杯52之內側及外側亦可延伸並形成鞋腰部分之支撐件且甚至遠達鞋前幫。

【0015】 鞋跟杯52之厚度可在不同位置處有所減少。頂部邊緣線68可具有鞋跟杯52之內表面及鞋跟杯52之外表面的楔形。鞋跟杯52可沿其他周界邊緣具有增大的厚度T1，諸如2 mm至3 mm。在另一例示性具體實例中，當穿上或脫下鞋12時，厚度T1可在某些區域中減小以為鞋跟杯52提供更大可撓性。在一個具體實例中，鞋跟杯52之厚度T1可自在鞋跟杯52的周邊處形成區域的周邊部分70向中間部分58之中心部分50逐漸減小。中間部分58之中心部分50中的最小厚度T1可大約為（但不限於）相對於鞋跟杯52之周邊處的最厚部分之1/4至1/6厚度，諸如0.5 mm至1 mm。頂部部分之最厚區域可大於底部部分之最厚區域。中間部分58之中心區域的減小厚度T1可允許鞋跟杯52在足夠負荷下壓縮。在替代具體實例中，厚度T1可在整個中側部分或多個區域（諸如中間部分58中的區域及/或

上部部分64之區域)中減小。較薄區域可諸如在鞋12的穿套期間為鞋跟杯52提供提高的可撓性及彎曲率，其在使用者的腳的負荷下提供所需可壓縮性。此類壓縮可允許鞋跟杯52之上部部分64及/或中間部分58向後移動且加寬鞋口48以便於腳的伸入。鞋跟杯52能夠在使用者穿上鞋子時在使用者的腳的負荷下自其自然狀態下的第一組態變形為第二組態。舉例而言，鞋跟杯52可經部分壓縮，使得鞋跟杯52之上部部分64及/或中間部分58充分降低以允許使用者的腳伸入。例如參見圖4A與4C，一旦使用者的腳伸入鞋12中，鞋跟杯52就可返回至其未壓縮組態。

【0016】 進一步關於此具體實例，當使用者穿上鞋12時，隨著鞋後踵片32被壓縮時，鞋跟杯52之凸曲率的頂部部分或鞋12之鞋後踵片32的最上區段可降低且遠離腳向後延伸，如圖4A中所示。此動作允許使用者的腳以較小程度之蹠屈 (plantar flexion) 伸入鞋口48中。在鞋跟杯52之壓縮期間，鞋跟杯52的部分可朝向前腳部分的方向向前移動。鞋跟杯52之變形可包括附接的鞋後踵片32隨著鞋跟杯之內側及外側朝外移動而加寬，藉此加寬鞋口。鞋口48之中側加寬便於穿入，諸如便於使用者的腳的前腳部分伸入。在一個例示性具體實例中，7.5 cm之鞋口可加寬至4 cm或加寬約50%。參見圖4C及圖4D。加寬程度可取決於鞋之大小及鞋跟杯之可撓性而較小或較大。在一些鞋中，視固定及使用之需要而定，所需加寬程度可較小或較大。

【0017】 在如圖1至圖4所示之鞋跟杯52的例示性具體實例中，由諸如杜邦熱塑性聚酯彈性體 (Dupont Hytrel) 之聚合物材料製成的鞋跟杯52之厚度T1可在0.4毫米至4毫米之範圍內。鞋跟杯的厚度T1之範圍在不同區域處可更薄或更厚，此視材料的所需彈性及耐久性質而定。舉例而言，中點區域可比周圍區域薄，且特定言之，中心部分可如圖6B所示較薄。中心部分可與內側及外側邊緣間隔開，其中周邊邊緣可具有較大厚度。其他合適材料可包括能夠為鞋跟杯提供可壓縮特性之其他熱塑彈性體或其他聚合物。

【0018】 在另一例示性具體實例中，鞋跟杯可經組態以具有形成蛋架狀組態之一系列交叉橫桿。圖5展示其中橫桿呈對角線組態之例示性具體實例。在替代性具體實例中，橫桿亦可呈垂直及橫向組態。橫桿之間的孔隙的大小可大致一致。橫桿在尺寸上可為一致的或在厚度及寬度上變化。較薄或較窄之橫桿可用於增強指定位置之可撓性及可壓縮性，而較厚或較寬橫桿提供不同程度之剛性支撐。舉例而言，橫桿在中間部分（且詳言之，與中間部分之邊緣間隔開的中心部分）可較薄。周圍橫桿可比中心部分厚。中心部分可具有較大可撓性，以便在負荷下變形。

【0019】 在例示性具體實例中，鞋跟杯52之最後部分可具有大致類似於如圖6A之橫截面圖中所示之S波的整體垂直橫截面形狀。S波之上部及下部部分可在點P1處經由水平面（亦即，中線90）區分，該水平面繪製於S波之上部弧形末端與下部弧形末端之間且與鞋後踵片32及S波的反曲點相交。S波之上部部分之弧的幅度（ A_U ）及寬度（ W_U ）可不同於S波之下部部分之下部弧的幅度（ A_L ）及寬度（ W_L ）。在例示性具體實例中， W_U 大約為 W_L 之0.44倍。 A_U 大約為 A_L 之1/3。在一個可能具體實例中， W_U 大約為2公分且 W_L 大約為4.5公分。 A_U 大約為3毫米且 A_L 大約為9毫米。在自鞋跟杯52之最後部分的橫截面延伸之區域中，S組態的橫截面的 A_U/A_L 及 W_U/W_L 均減小，且可僅由沿著鞋跟杯52之內側及外側的下部部分弧線構成。例示性具體實例之鞋跟杯52之最後部分處的量測意欲係例示性的。

【0020】 鞋跟杯之中間部分的中心區域可具有單個孔隙或複數個孔隙。正如中間部分的中心區域可用比鞋領之最大厚度及/或底部之最大厚度小的材料構造，鞋跟杯之中間部分的中心區域也可用比形成其周邊之材料具有更大可撓性之材料構造。包含單個孔隙、複數個孔隙、較小厚度及/或較大可撓性材料的中心區域的所得效果可用以促進使用者的腳穿脫鞋。

【0021】 關於例示性具體實例，鞋跟杯52可至少附接至內部泡沫層92，如

圖10中所示。鞋跟杯52可位於鞋面16之鞋後踵片32的內部中，如圖7至圖10中所展示。泡沫層92可排在鞋跟杯52之內壁66及鞋跟杯52之外壁兩者處。在上部部分及中間部分周圍，泡沫層92可突出且進一步延伸至鞋口48中。泡沫層92可在鞋跟杯52之上部部分64及中間部分58處或附近較厚，藉此形成鞋口48之封套部分。一旦使用者的腳伸入鞋12內，較厚泡沫層92便可固定該使用者的腳，此係因為泡沫將位於使用者的腳的跟骨區上方且圍繞腳的腳踝區的至少部分延伸。由於泡沫可壓縮，因此泡沫可在腳伸入或脫出期間由腳跟壓縮，且一旦腳伸入，則固定使用者的腳踝。

【0022】 剛性鞋跟杯。在一個例示性具體實例中，鞋12在鞋面16之後部部分36處可具有鞋後踵片32，如圖11至圖13中所示。鞋後踵片32可包含鞋跟杯52，該鞋跟杯可為鞋面16之內部組件、內襯46的一部分或鄰近於鞋面16之內部46的附接件，使得鞋跟杯52接觸腳，或鞋面16之外層42的一部分或鞋面16之外層42的外表面的附接件。

【0023】 鞋跟杯可具有形成經組態以容納腳跟之鞋跟杯之下部部分。鞋跟杯之下部部分可進一步具有圍繞內側及外側兩者的側面延伸部。鞋跟杯可具有中間部分，該中間部分位於鞋跟杯之下部部分上方且向內彎曲於跟骨上方或可由孔隙構成。鞋跟杯在鞋跟杯之後部處可具有孔隙。關於此具體實例，鞋跟杯可為由在腳的負荷下實質上不可壓縮材料構成的剛性鞋跟杯。

【0024】 至少一個孔隙可併入至剛性鞋跟杯之中間部分中，可添加該至少一個孔隙以增強鞋圍繞腳跟之貼合性。覆蓋孔隙之上部材料層可包含彈性材料，使得材料圍繞腳跟輪廓拉伸。在拉伸之後由彈性材料產生之張力可在鞋的正常使用期間增強腳的固定。

【0025】 鞋跟杯之上部部分可經組態具有自鞋跟杯的彎曲頂部邊緣向鞋口48向下延伸的平滑曲率。上部部分之內壁具有自上部部分之彎曲頂部邊緣向

鞋面16之內部延伸的整體向下傾斜。上部部分之內壁的尺寸可類似於鞋拔，使得上部部分的向下傾斜的平滑曲率及角度允許腳跟較容易地滑入鞋12中。鞋跟杯可由剛性材料構成，該剛性材料實質上不會在使用者的腳的負荷下壓縮。在替代具體實例中，鞋跟杯可具有一定程度的可撓性，使得鞋跟杯之上部部分可具有足以向下彎曲及遠離鞋口及/或加寬鞋口48以便於腳伸入及/或脫出的某一輕微可撓性。

【0026】 如圖11中所示，鞋後踵片32之頂部邊緣亦可形成後鞋跟領74的彈性支撐結構。當鞋跟杯52併入鞋面16中時，織物材料或所屬領域中已知的合適材料可用以覆蓋鞋跟杯52，藉此形成鞋面之外層42及內層或內部結構。織物材料可延伸於鞋跟杯52上方，藉此形成鞋跟領74的延伸部。

【0027】 所屬領域中已知的泡沫材料或任何內襯材料可用作圖11之鞋面16的內部可壓縮層。泡沫材料可黏結至鞋跟杯52之內表面以提供抵抗剛性鞋跟杯材料之緩衝。泡沫材料之厚度可為均勻的或在某些位置處變化，此視對腳之所需緩衝或支撐而定。在一個例示性具體實例中，較厚泡沫材料可位於上部部分64之內壁66處且可進一步沿著內壁66之中側長度延伸至少一部分。類似於圖10中所展示的泡沫材料，泡沫材料可經組態以在穿上鞋12時圍繞腳跟上方的腳踝的至少一部分周圍彎曲。在此具體實例中，使用者的腳可在腳伸入期間壓縮泡沫材料。在腳伸入之後，泡沫材料可膨脹至其完全未壓縮狀態或部分膨脹，藉此提高腳在鞋12內的安全性。較薄泡沫材料可用於對齊鞋跟杯52之其他部分。

【0028】 剛性鞋跟杯52可與具有至少一個彈性區域78的鞋面16組合使用，該至少一個彈性區域位於鞋跟杯52與容納腳的鞋口48之前部部分之間的鞋面側邊上。彈性區域78可具有一或多種彈性材料，其允許鞋後踵片32之後部部分暫時向後移動以加寬容納腳的鞋口48，以便於將腳伸入鞋12中。如圖11中所示，彈性材料可為經組態以固定在鞋面的空隙內的三角片80，諸如呈內側鞋腰或外側鞋

腰或兩者上的角板（gusset）形式。彈性材料可在鞋跟杯52與位於鞋腰30或鞋前幫24或可能鞋舌處之上部部分之間呈任何間距。彈性材料亦可經組態為在鞋跟杯52至鞋面16或可能鞋舌的內側及外側之間延伸的一系列彈性條帶或織帶。

【0029】 鞋背支撐件。在一些具體實例中，在一些情況下，可使用鞋背支撐件來輔助防止在使用者穿上鞋時使用者的腳背將鞋背（instep）或鞋舌的一部分拖入鞋喉（throat）區域中。

【0030】 在一些具體實例中具有鞋舌126，如圖14中所示，鞋舌126之上部部分132的內側附接至內側彈性帶128之第一或近端且鞋舌126之上部部分132的外側附接至外側彈性帶130的第一或近端。鞋舌之前部下部部分直接附接至鞋面。內側及外側彈性帶中之各者可在其第二或遠端處直接附接至鞋面的內襯。在替代性具體實例中，彈性帶可分別延伸穿過內側鞋腰及外側鞋腰的內襯的開口。內側及外側彈性帶中之各者的第二端可分別端接於鞋底、鞋墊或鞋面內襯內的區域。彈性帶用於在使用者穿上鞋時維持鞋舌的一般定位。

【0031】 在其他具體實例中，鞋舌邊緣的內側及外側中之各者或鞋舌的上部部分藉由可為彈性材料的角板附接至鞋面的內側鞋腰及鞋面的外側鞋腰的內襯。角板可以類似方式用於在使用者穿上鞋時維持鞋舌的一般定位。在鞋舌的另一具體實例中，鞋舌的內側及外側邊緣的至少一部分可直接貼附或縫合至鞋面及鞋舌的內部部分。此外，在鞋舌之上部部分中，鞋舌可沿著中側方向延伸寬於習知鞋舌，且經延伸部分之邊緣或某一部分可貼附或縫合至鞋面的內部部分。

【0032】 在其他具體實例中，可由硬度比鞋背或鞋舌的織品更大的薄片狀材料構成的鞋背或鞋舌支撐件可附接至鞋舌的外表面，或嵌入於面向鞋口的外部鞋舌層與內部鞋舌層之間。鞋背或鞋舌支撐件可減少或防止鞋背或鞋舌在腳伸入期間皺縮。在圖14中所展示之一個具體實例中，鞋舌支撐件134可為更具剛性之材料，諸如經組態以比鞋舌更具剛性之熱塑性聚合物。在一些具體實例中，

鞋背或鞋舌支撐件可具有0.2 mm至1 mm之厚度。鞋背支撐件可與鞋背或鞋舌共同延伸，或其可延伸超出鞋背或鞋舌之內側或外側。在圖14中所展示之具體實例中，鞋舌支撐件134可比鞋背或鞋舌窄且短。

【0033】 在一個具體實例中，加強鞋腰元件可自鞋後踵片延伸至鞋背或鞋眼。當併入角板，諸如圖11至圖12中之角板80時，加強鞋腰元件可自鞋後踵片32沿著角板之前部下部邊緣且圍繞鞋領的頂部邊緣延伸至鞋背、接近鞋前幫24之區域或鄰近於鞋舌之鞋眼（eyestay）。加強鞋腰元件可比鞋面或鞋腰材料硬。加強鞋腰元件材料可由皮革、塑膠或剛性織物構成。加強鞋腰元件可藉由黏結或縫合附接至鞋面。加強鞋腰元件可經組態為細長形狀，諸如沿角板之前部下部邊緣及鞋領部分延伸之條帶。加強鞋腰元件可位於外部表面上或可為鞋面之內層，諸如嵌入於鞋面內或沿著鞋面之內襯的一部分的層。加強鞋腰元件可為鞋口提供更大穩定性，使得其針對鞋腰及鞋背區域在腳伸入鞋中時向鞋口內皺縮或移動提供阻力，且將鞋跟杯向後推。

【0034】 當加強鞋腰元件與用於繫帶鞋中之鞋眼層組合使用時，鞋眼可在針對鞋腰及鞋背向鞋口內皺縮或移動提供阻力方面添加額外結構支撐。因此，當腳推擠鞋跟杯且角板向後拉伸時，加強鞋腰元件未顯著向後拉動。因此，當腳伸入鞋中時，鞋口可獲得較寬開口，且向後推動鞋跟杯。

【0035】 可壓縮襯裡。 在一些具體實例中，鞋後踵片及鞋跟/腳踝領的內表面可具有具備諸如泡沫層的可壓縮層的部分。可壓縮層可延伸至鞋口中。可壓縮層在穿上或脫下鞋的期間在負荷下壓縮。在腳伸入鞋中之後，泡沫層可完全或部分地膨脹至其未壓縮狀態，且此類膨脹可增強腳在鞋內的固定。

【0036】 在一個例示性具體實例中，可壓縮層100至少嵌入於腳踝領140的一部分及鞋後踵片32的上部區域內。參見圖15至圖19。可壓縮層100延伸至鞋口中。在穿上鞋的期間，腳向可壓縮層施加負荷，由此藉由可壓縮層的瞬時壓縮來

加寬鞋口。在將腳伸入鞋中之後，可壓縮層部分或完全膨脹回其原始形狀。可壓縮層之膨脹使泡沫圍繞腳膨脹，此可增強腳之舒適性及固定度。在一些具體實例中，可壓縮層在使用者的腳跟骨上方及/或周圍且在腳踝區域之至少部分周圍延伸。

【0037】 可壓縮層可由諸如乙烯-乙酸乙烯酯共聚物或聚氨酯泡沫之泡沫材料的材料構成。可壓縮層之形狀可藉由模製材料及在至少兩層紡織材料之間貼附可壓縮層來預先形成。可壓縮層之形狀可至少部分地具有延伸至鞋口及/或鞋的腳踝領中的圓形外表面。可壓縮層之體積可在鞋後踵片之後部部分中較大，且在鞋兩側沿著泡沫層之內部部分的縱向方向逐漸變窄，如圖17至圖18中所示。可壓縮層亦可沿垂直軸線逐漸變窄或變圓，且可壓縮層在腳踝領140之上部部分處的體積更大且在腳踝領140之下部部分處的體積更小。參見圖18至圖19。可壓縮層可用以形成整個鞋跟杯而無需額外鞋跟杯或鞋後踵片。替代地，可壓縮層可與可壓縮鞋跟杯組合使用，如圖1中所示。鞋跟杯可界定鞋面之外表面，鞋跟杯可界定鞋面之內表面，或鞋跟杯可界定內部層（例如在嵌入於可壓縮層內之情況下）。

【0038】 在例示性具體實例中，下部凸緣118可自腳踝領向下延伸且經組態以附接至鞋面。下部凸緣可以將腳踝領固定至鞋面所需之任何尺寸組態。下部凸緣亦可在長度方面變化。在一些具體實例中，下部凸緣可界定附接至鞋面之腳踝領的部分而根本不自腳踝領向下延伸。在其他具體實例中，下部凸緣可部分地或完全地向下延伸至鞋面的底部。在一些具體實例中，下部凸緣可經組態以形成鞋後踵片。在其他具體實例中，諸如圖1中所示之鞋跟杯可部分或完全嵌入於下部凸緣中。

【0039】 可壓縮層100可由任何類型之織物覆蓋。織物可為彈性的且可具有吸水特性。織物可形成為適配於可壓縮層之外部形狀。在較佳具體實例中，將

諸如熱塑性類黏著劑之黏著劑施加至可壓縮層，之後將可壓縮層插入至彈性紡織套管中。所得產物亦可藉由任何手段（諸如膠合或縫合）根據腳踝領140的所要圖案貼附。織物亦可包括熱塑性材料，且在將可壓縮層100插入至織物套管中之後，可施加熱以將織物熔合至可壓縮層100。在較佳具體實例中，可施加蒸汽以使得織物符合形成腳踝領及/或鞋後踵片之一部分的預先形成之形狀。

【0040】 關於例示性具體實例，腳踝領140在其上部部分上不含縫線或接縫且可在其附接至鞋面16的底部部分上具有接縫。無縫腳踝領140可自內側鞋腰圍繞鞋跟延伸至外側鞋腰。當使用者的腳伸入鞋子中時，使用者的腳跟擠壓可壓縮層100，使其與鞋跟杯相抵。鞋跟杯可在使用者的腳跟擠壓可壓縮層100時保持鞋面16之腳跟區域的一部分的結構完整性免於坍塌，因此允許使用者的腳便於穿進鞋裡，而無需使用者用手或外部鞋拔。一旦使用者的腳跟完全伸入鞋中，可壓縮層便可回彈且可施加力以抵抗使用者跟骨上方及腳踝區域部分周圍的腳跟向後，其可輔助提供舒適性且將使用者的腳固定於鞋內。

【0041】 關於例示性具體實例，腳踝領140之無縫上部部分的橫截面實質上為圓形。腳踝領140可分成前向部分142及後部部分144。前向部分及後部部分中之各者類似於大致圓形橫截面或半圓形橫截面，其中前向部分之半徑大於後部部分之半徑。參見圖18至圖19。可壓縮層可直接附接至鞋後踵片的內部結構或經由覆蓋可壓縮層材料的紡織套筒附接。

【0042】 具有鞋後踵片支撐件之可壓縮鞋後踵片。在另一例示性具體實例中，鞋後踵片支撐件96可部分形成鞋之外層，且圍繞鞋面16的鞋跟部分自鞋的內側鞋腰延伸至鞋的外側鞋腰，如圖20至圖22中所示。在其他具體實例中，鞋後踵片支撐件可進一步沿著鞋腰的一部分延伸、沿著整個鞋腰延伸或沿著整個鞋腰延伸至鞋的鞋前幫部分中。鞋後踵片支撐件96之高度可在鞋的不同區域處變化。在例示性具體實例中，鞋後踵片支撐件96之內側端及外側端在高度上逐漸減小

到恰好在鞋底14上方的鞋面16的底部。鞋後踵片支撐件96可具有一內側區域，該內側區域在鞋面之鞋跟部分的內側上具有最大高度，且在鞋面之鞋跟部分上的外側上具有最大高度。鞋後踵片支撐件96延伸鞋面16之高度的至少一部分。在例示性具體實例中，鞋面16之內側及外側鞋跟部分98的高度在鞋幫表面116上方大致5 cm處，且鞋後踵片支撐件96在鞋跟部分之內側及外側上的最大高度在鞋幫表面116上方大致3公分處。鞋後踵片支撐件96之高度可沿著鞋面16的鞋跟部分98的後部自其最大高度的區域逐漸減小至具有大致均勻高度的區域。在例示性具體實例中，沿著鞋面16之鞋跟部分98的高度延伸高達鞋幫表面116上方大致3公分處，且形成鞋後踵片支撐件96之後部部分的的大致均勻高度在鞋幫表面116上方大致2公分處。

【0043】 鞋後踵片支撐件96可部分地形成鞋面16之外表面。鞋後踵片支撐件96可具有與鞋面16之鞋跟部分98的外表面接觸的內表面。鞋後踵片支撐件96可橫跨其外表面至其內表面具有不同厚度。在例示性具體實例中，角形條帶102形成厚度增加的鞋後踵片支撐件96的部分。角形條帶102可為鞋後踵片支撐件96提供增大的剛性且經組態以容納可壓縮組件100。

【0044】 在例示性具體實例中，角形條帶102在鞋12之內側及外側上具有中空突出部，其中可壓縮組件100之端部固定至該等中空突出部中。可壓縮組件100可為管道，其中管道之各端固定於中空突出部102內。角形條帶102之中空突出部可部分或完全地圍繞可壓縮組件100之表面延伸。在例示性具體實例中，可壓縮組件100可由聚甲醛或具有類似耐久性及充足剛性之任何其他材料形成，以支撐腳之負荷及自鞋12之鞋跟部分的內側彎曲至外側的可撓性。可壓縮組件100之中心區段104可延伸於腳踝開口後方及鞋12之鞋後踵片支撐件上方。在例示性具體實例中，角形條帶102可經設計而以一定角度容納可壓縮組件100，使得可壓縮組件100自中空突出部102內部以向後傾斜A2朝向鞋12之背面延伸。可壓縮組

件100之向後傾斜A2相對於地板88之水平面為大約45度。參見圖20A。在鞋跟開口之後部部分處在鞋面16之後鞋跟部分98上方延伸的泡沫層92可具有與可壓縮組件100共同延伸的向後傾斜A2。泡沫層92之向後傾斜A2可在使用者穿上鞋時輔助將腳導引至鞋12中。

【0045】 可壓縮組件100之中心區段104可延伸於鞋面16之最後部分後方且可旋擰穿過鞋面16中之一或多個導引通道106。在例示性具體實例中，皮革材料之條帶縫合至泡沫層92且在鞋跟開口之後部部分處延伸於鞋面上方。皮革條帶之端部縫合在一起以形成可壓縮組件經旋擰所穿過的導引通道106。

【0046】 當穿上鞋12時，使用者的腳可將可壓縮組件100及/或向後傾斜之泡沫層92自鞋口向下及向後擠壓。一旦使用者的腳已完全穿入鞋12中，可壓縮組件100及向後傾斜之泡沫層92便返回至其初始升高位置。

【0047】 由泡沫材料製成的額外內部腳跟支撐件114可具有足夠厚度，其可在跟腱處增強腳的固定，且一旦使用者穿上鞋12，跟骨便可位於額外內部腳跟支撐件114下方。內部腳跟支撐件114可具有足夠高度以在腳伸入鞋中時位於跟骨上方。

【0048】 關於例示性具體實例，鞋可具有由經組態以容納腳跟之後部部分之可撓性材料製成的鞋跟杯52。在一個具體實例中，鞋跟杯係提供足夠支撐作為鞋後踵片之熱塑性材料。內部腳跟支撐件114可為泡沫材料內襯，以向使用者的腳跟提供所需舒適度。

【0049】 儘管上文已藉由參考特定具體實例描述了本創作，但應理解，可在不脫離本創作之預期範圍的情況下對鞋底結構進行修改以及改變。

【符號說明】

【0050】

- 12:鞋
- 16:鞋面
- 24:鞋前幫
- 30:鞋腰
- 32:鞋後踵片
- 36:後部部分
- 42:外層
- 46:內襯
- 48:鞋口
- 50:中心部分
- 52:可壓縮鞋跟杯
- 54:下部部分
- 58:中間部分
- 64:上部部分
- 66:內壁
- 68:頂部邊緣線
- 70:周邊部分
- 74:後鞋跟領
- 78:彈性區域
- 80:三角片/角板
- 84:腳跟杯領
- 86:垂直線
- 88:地板/頂部邊緣線
- 90:中線

92:內部泡沫層
96:鞋後踵片支撐件
98:內側及外側鞋跟部分
100:可壓縮層/可壓縮組件
102:角形條帶/中空突出部
104:中心區段
106:導引通道
114:額外內部腳跟支撐件
116:鞋幫表面
118:下部凸緣
126:鞋舌
128:內側彈性帶
130:外側彈性帶
132:上部部分
134:鞋舌支撐件
140:腳踝領
142:前向部分
144:後部部分
A1:向下傾斜
A2:向後傾斜
 A_L, A_U :幅度
P1:點
T1:厚度
 W_L, W_U :寬度

【新型申請專利範圍】

【請求項1】一種鞋子製品，其包含：

一鞋面及鞋底結構；

該鞋面界定一容納腳的鞋口；

一鞋跟杯，其附接至該鞋面且自該鞋底結構延伸至該鞋面之一後腳踝領的至少一部分；

該鞋跟杯係均勻地模製而成並且不具有孔洞，其包含上部部分、中間部分以及下部部分，一第一長度從該上部部分的內側邊緣延伸至外側邊緣和一第二長度從該中間部分的內側邊緣延伸至外側邊緣；

該第二長度大於該第一長度；

該中間部分及該下部部分形成經建構以容納並托住腳跟之一凹形結構；

該上部部分和該中間部分形成向下傾斜的凸形結構，能夠容納腳跟並允許腳跟沿傾斜向下滑入該鞋口內；

該鞋跟杯具有一第一組態；

該鞋跟杯能夠在一使用者穿上鞋子時在該使用者之腳之一負荷下變形為一第二組態；其中在該第二組態中，該上部部分之至少部分相對於該第一組態降低，使得在該中間部分的界面處或附近產生一彎曲；且

該上部部分能夠在使用者之腳之該負荷移除之後返回至其在該第一組態中的位置；

該中間部分界定一周邊部分及一中心部分；該中心部分具有均勻的表面光潔度

該周邊部分具有從該鞋跟杯的後向壁到該鞋跟杯的前向壁所測得之一第一厚度；並且

該中心部分具有從該鞋跟杯的後向壁到該鞋跟杯的前向壁所測得之一第二

厚度；

該第一厚度大於該第二厚度，其中該彎曲發生在第二厚度處。

【請求項2】如請求項1之鞋子製品，其中該第一厚度在自該周邊部分延伸至該中心部分之一方向上逐漸減小至該第二厚度。

【請求項3】如請求項1之鞋子製品，其中在該第二組態中，該中間部分的該中心部分之一上部區域比在該第一組態中更接近該鞋子製品之前部，並且該上部部分之一最上區段移動為更遠離該鞋子製品之該前部。

【請求項4】如請求項1之鞋子製品，其中該中心部分在該上部部分和該中間部分之間彎曲，該上部部分包括一最上區段，該最上區段降低至等於或低於彎曲區域，並且該最上區段在降低時向後延伸。

【請求項5】如請求項1之鞋子製品，其中該第一組態中之該上部部分相對於正交於地板之一水平表面之一垂直線具有呈一第一角度之一向下傾斜，且該第二組態中之該上部部分具有呈一第二角度之一傾斜，且該第二角度大於該第一角度。

【請求項6】如請求項1之鞋子製品，其中在該第二組態中，該中間部分之該周邊部分沿著該鞋子製品之中側寬度比在該第一組態中向外延伸至一更大程度。

【請求項7】如請求項1之鞋子製品，其中一彈性構件位於該鞋跟杯與該容納腳的鞋口之一前部部分之間。

【請求項8】如請求項1之鞋子製品，其進一步包含一鞋舌，其中一支撐構件附接至該鞋舌，且該支撐構件防止該鞋舌在該使用者穿上該鞋子時變形。

【請求項9】如請求項8之鞋子製品，其中該支撐構件係將該鞋舌之一部分連接至該鞋面之一連接件。

【請求項10】如請求項1之鞋子製品，其中一泡沫組件至少位於該鞋跟杯之

該上部部分及該中間部分之一內表面上；該泡沫組件在腳伸入期間經該使用者之腳跟壓縮；且一旦該腳伸入，因為該泡沫組件突出到該鞋口中並位於跟骨區域上方，該泡沫組件便可固定該使用者的腳踝。

【請求項11】如請求項10之鞋子製品，其中該泡沫組件進一步自該鞋跟杯之該上部部分之兩側沿著該鞋面之該內表面的至少一部分延伸以形成該泡沫組件之將該腳踝罩在該跟骨區域上方之側區段。

【請求項12】如請求項11之鞋子製品，其中該泡沫組件之後部部分沿著該鞋跟杯之一凹形結構向內彎曲且垂直向下逐漸變窄。

【請求項13】如請求項1之鞋子製品，其中該上部部分、該中間部分及該下部部分之垂直橫截面整體呈一「S」波形。

【請求項14】如請求項13之鞋子製品，其中該中心部分至少部分地位於該「S」波形之一反曲點處。

【請求項15】一種鞋子製品，其包含：

一鞋面及鞋底結構；

該鞋面界定一容納腳的鞋口；

一鞋跟杯，其附接至該鞋面且自該鞋底結構延伸至該鞋面之後鞋跟領的至少一部分；

該鞋跟杯係均勻地模製而成並且不具有孔洞，其包含上部部分、中間部分以及下部部分，從該中間部分的內側邊緣延伸至外側邊緣的第二長度；

該第二長度大於該第一長度；

該中間部分及該下部部分形成經組態以托住腳跟之一凹形結構；該上部部分具有一第一組態；

該上部部分能夠在一使用者穿上鞋子時在該使用者之腳之一負荷下變形為一第二組態；

該上部部分能夠在該使用者之腳之該負荷移除之後返回至該第一組態；

該第一組態中之該上部部分相對於正交於地板之一水平表面之一垂直線具有呈一第一角度之一向下傾斜；

該第二組態中之該上部部分相對於正交於地板之一水平表面之一垂直線具有呈一第二角度之一傾斜；且該第二角度大於該第一角度；並且

在該第二組態中，該中間部分的至少一部分在遠離該鞋口之一方向上向外延伸的程度比在該第一組態中更大。

【請求項16】如請求項15之鞋子製品，其中該中間部分界定一周邊部分及一中心部分，該周邊部分具有從該鞋跟杯的後向壁到該鞋跟杯的前向壁所測得之一第一厚度，且第二厚度小於該第一厚度。

【請求項17】如請求項16之鞋子製品，其中該上部部分、該中間部分及該下部部分之垂直橫截面整體呈一「S」波形，其中該中心部分至少部分地位於該「S」波形之一反曲點處且在該負荷下部分摺疊。

【請求項18】如請求項16之鞋子製品，其中在該負荷下的該第二厚度導致該中心部分變寬，從而使該鞋口沿著中側方向加寬。

【請求項19】如請求項1之鞋子製品，其中一泡沫組件至少位於該鞋跟杯之該上部部分及該中間部分之一內表面上；該泡沫組件在腳伸入期間經該使用者之腳跟壓縮；且一旦該腳伸入，該泡沫組件便可對該使用者的腳踝施加壓力；且該鞋跟杯係由比腳踝領硬度更大的材料所製成。

【請求項20】一種鞋子製品，其包含：

一鞋面及鞋底結構；

該鞋面界定一容納腳的鞋口；

一鞋跟杯，其附接至該鞋面且自該鞋底結構延伸至該鞋面之一後腳踝領之至少一部分；

該鞋跟杯係均勻地模製而成並且不具有孔洞，其包含上部部分、中間部分以及下部部分，其中該上部部分相比於該中間部分具有一較短的中側長度，且該中間部分及該下部部分形成經組態以容納腳跟之一凹形結構；

該上部部分具有一第一組態；

該上部部分能夠在一使用者穿上鞋子時在該使用者之腳之一負荷下變形為一第二組態；其中在該第二組態中，該上部部分之至少部分由於一彎曲而相對於該第一組態降低；

該上部部分能夠在該使用者之腳之該負荷移除之後返回至該第一組態；

該中間部分界定一周邊部分及一中心部分；

該周邊部分具有從該鞋跟杯的後向壁到該鞋跟杯的前向壁所測得之一第一厚度；

該中心部分具有從該鞋跟杯的後向壁到該鞋跟杯的前向壁所測得之一第二厚度；

該第一厚度大於該第二厚度；並且

該上部部分、該中間部分及該下部部分之垂直橫截面整體呈一「S」波形，其中該中心部分至少部分地位於該「S」波形之一反曲點處；

該中心部分係位於該反曲點的正下方；

該彎曲係發生在該中心部分；

該鞋跟杯具有一泡沫組件，該泡沫組件沿著該鞋跟杯的該前向壁以及該中心部分的至少一部分而定位；

該泡沫組件沿著該中心部分而突出到該鞋口中；該泡沫組件被建構為在腳伸入期間被壓縮；及

該泡沫組件在腳伸入之後至少部分地未被壓縮，其中該泡沫組件將腳固定在腳的跟骨區域之上方。

【請求項21】如請求項20之鞋子製品，其中一彈性構件位於該鞋跟杯與該容納腳的鞋口之一前部部分之間。

【請求項22】如請求項20之鞋子製品，其中該泡沫組件在該鞋跟杯的該前向壁的突出部分處的厚度係大於該「S」波形下弧的幅度。

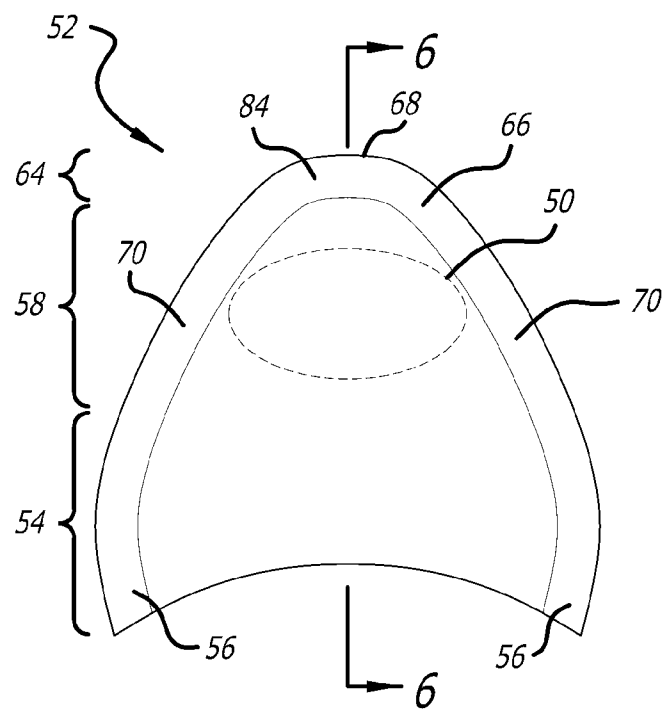


圖1

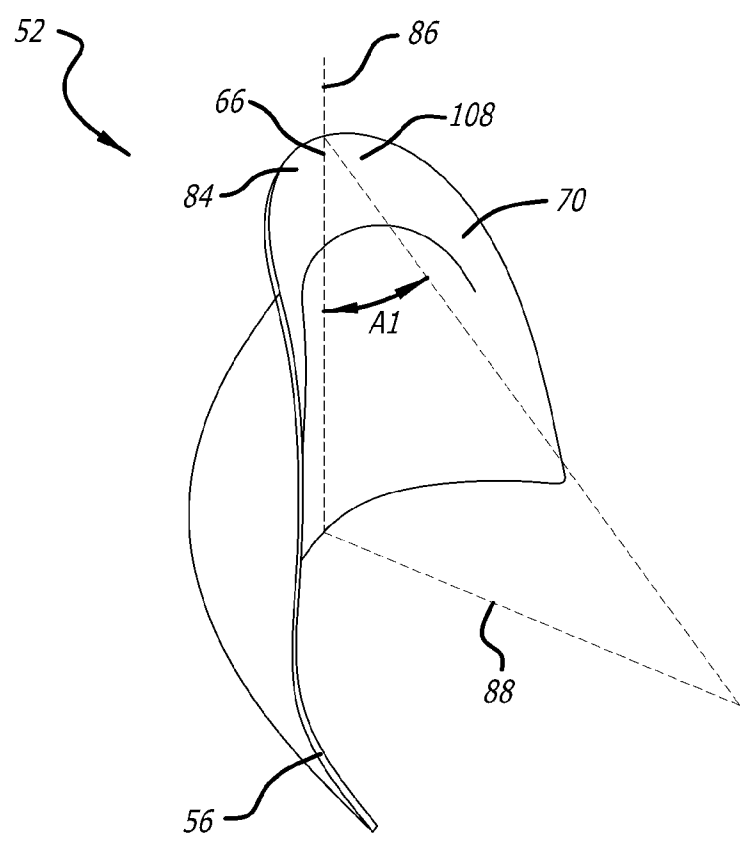


圖2

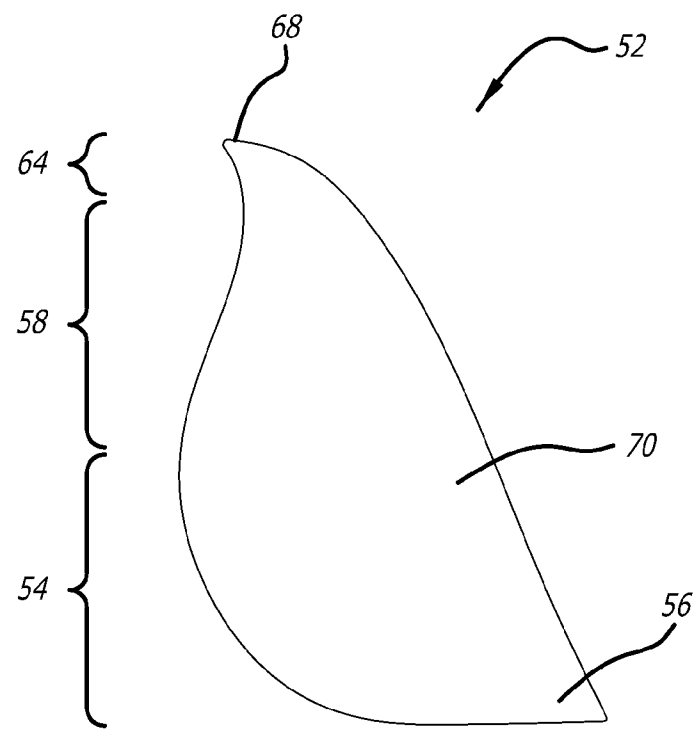


圖3

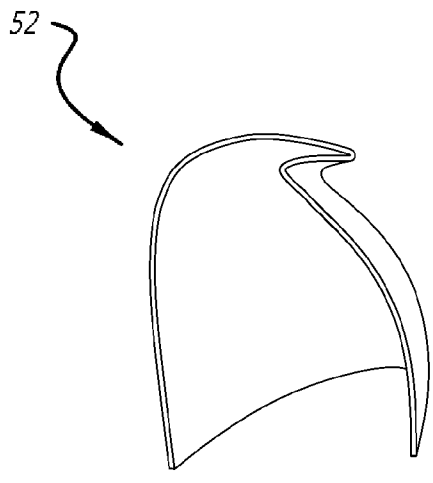


圖4A

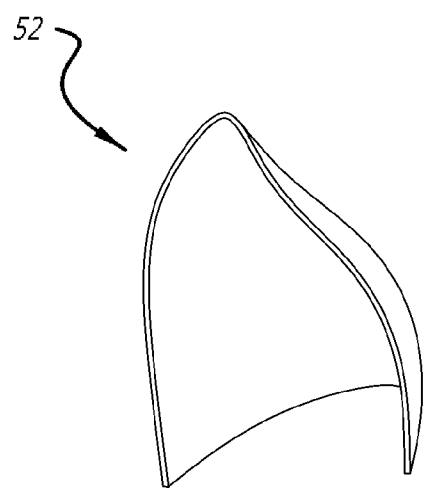


圖4B

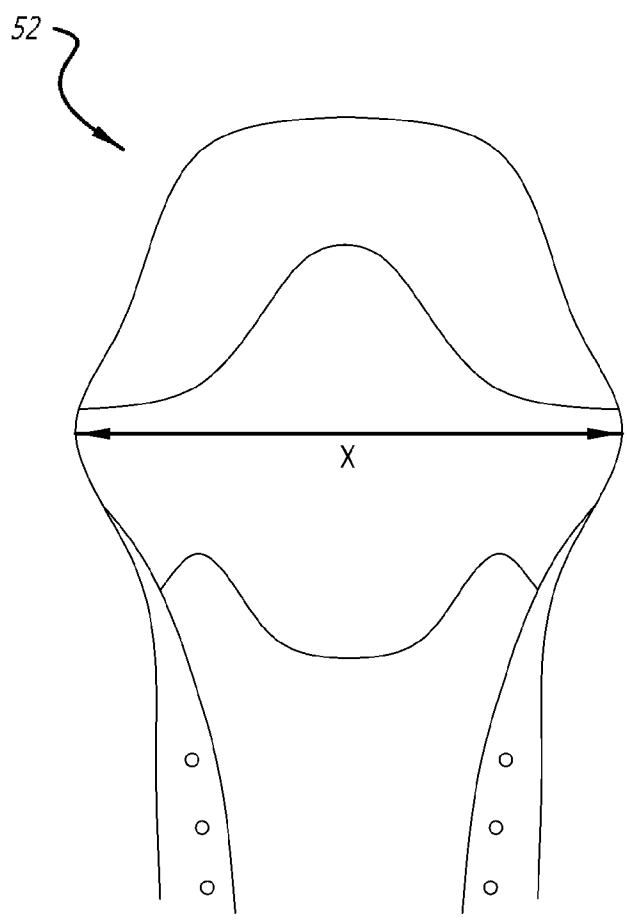


圖4C

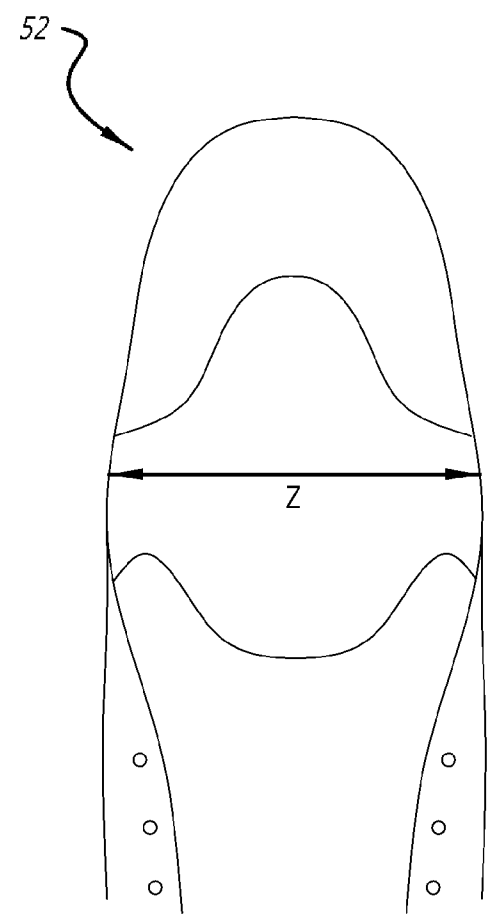


圖4D

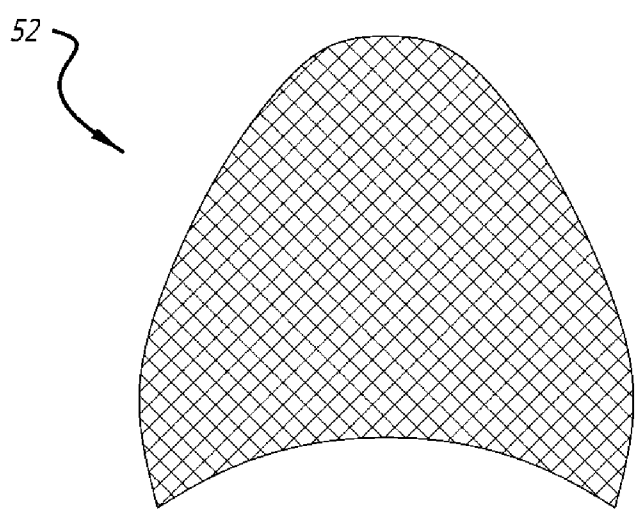


圖 5

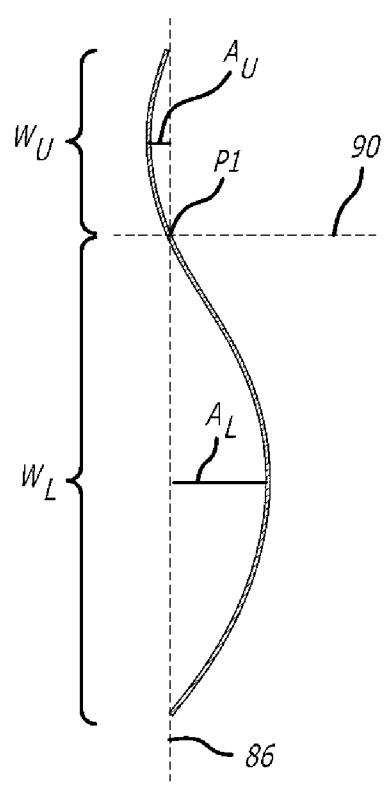


圖 6A

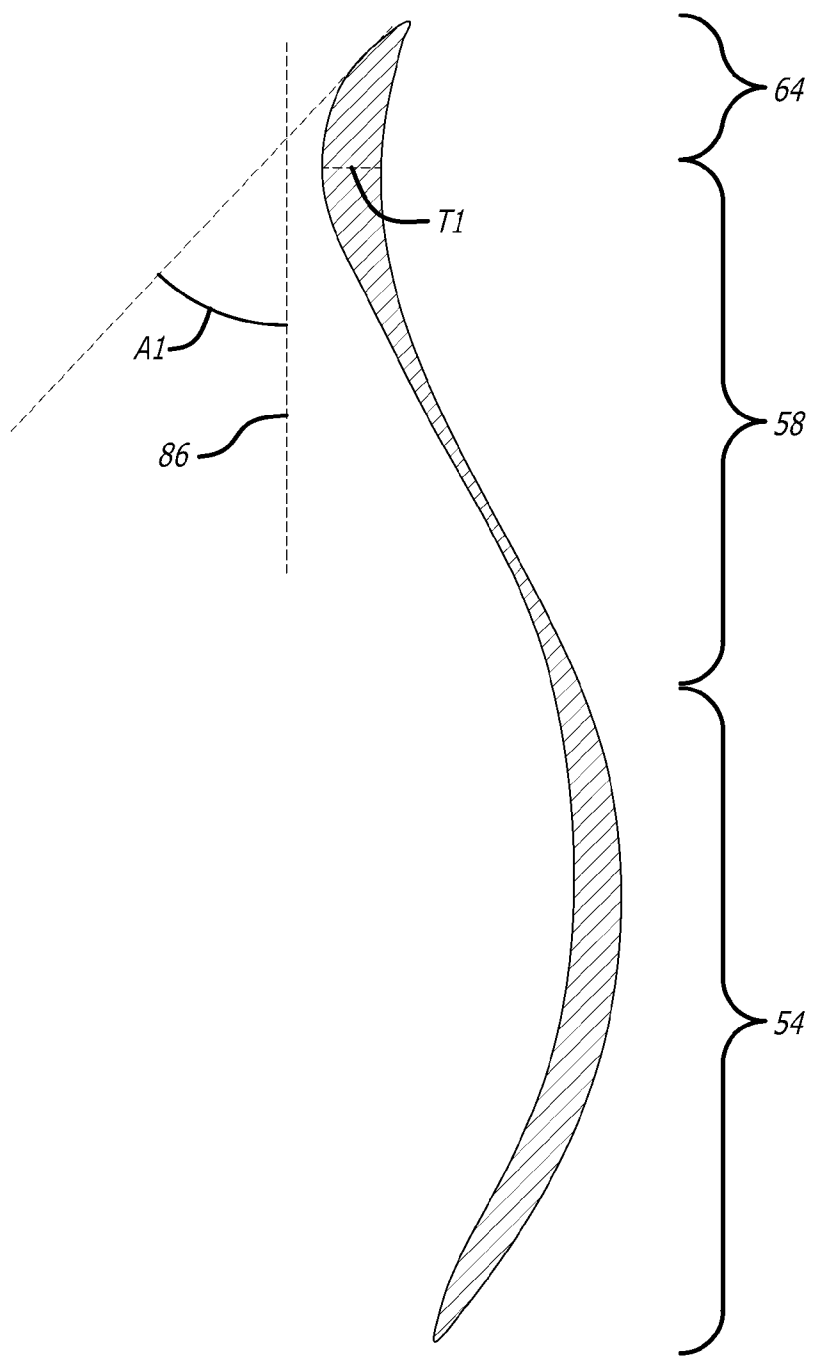


圖6B

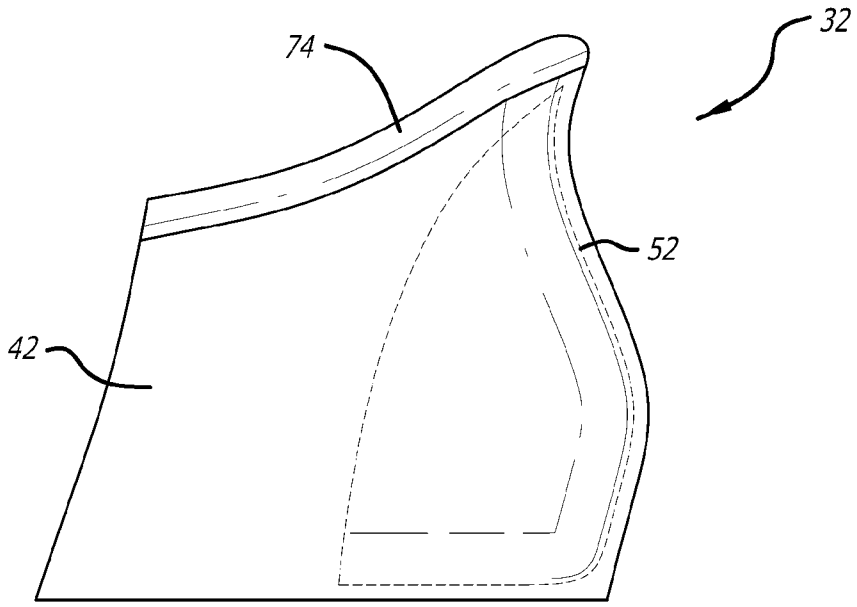


圖7

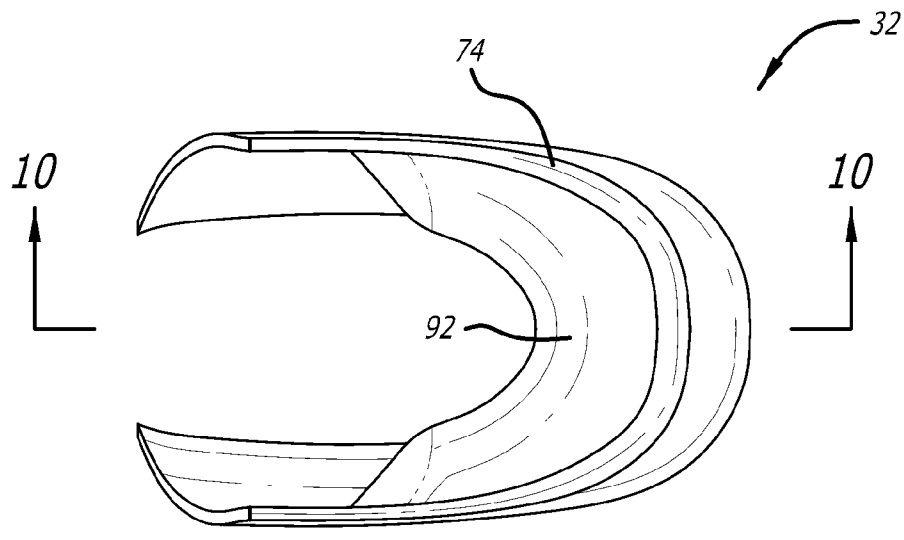


圖8

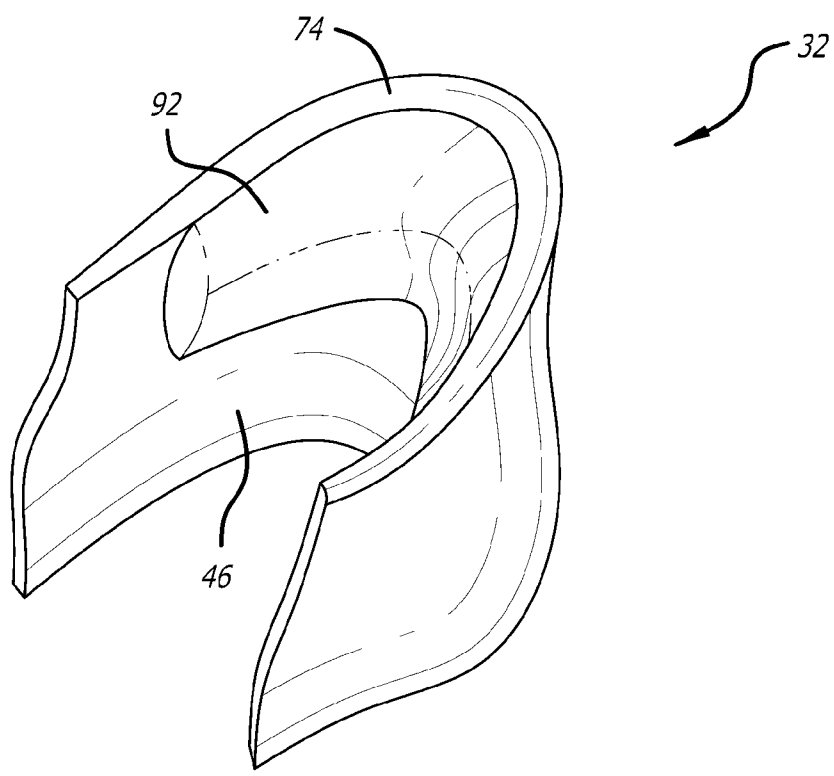


圖9

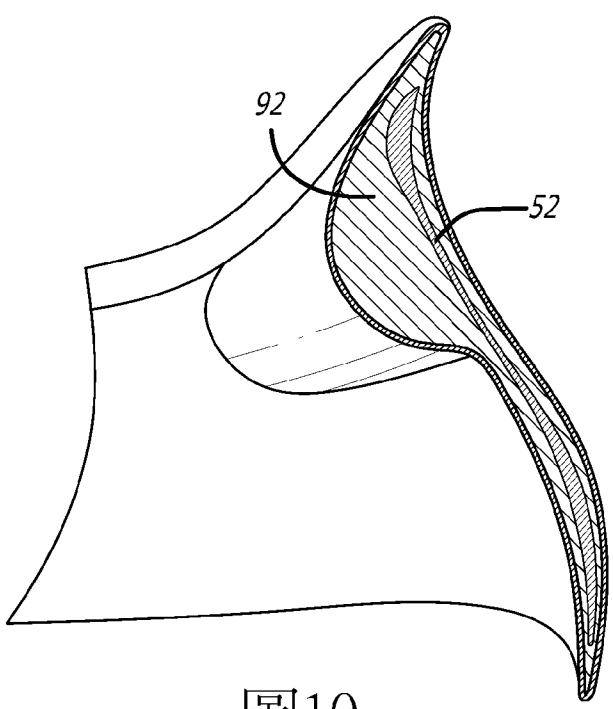


圖10

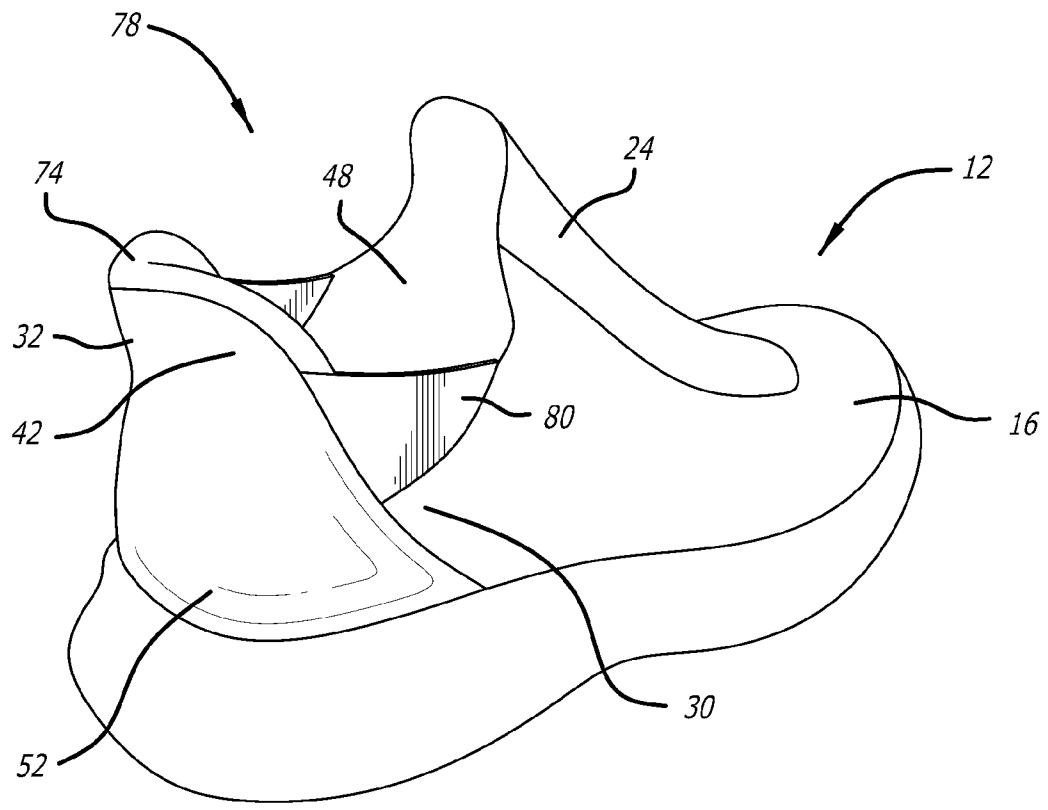


圖11

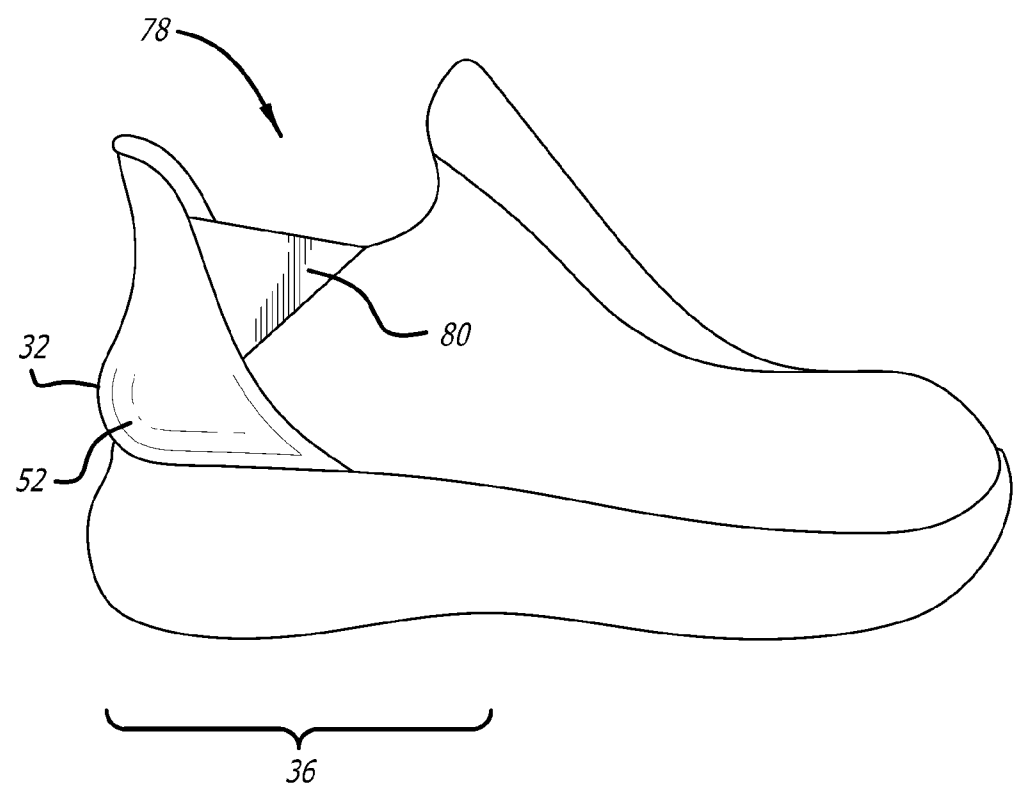


圖12

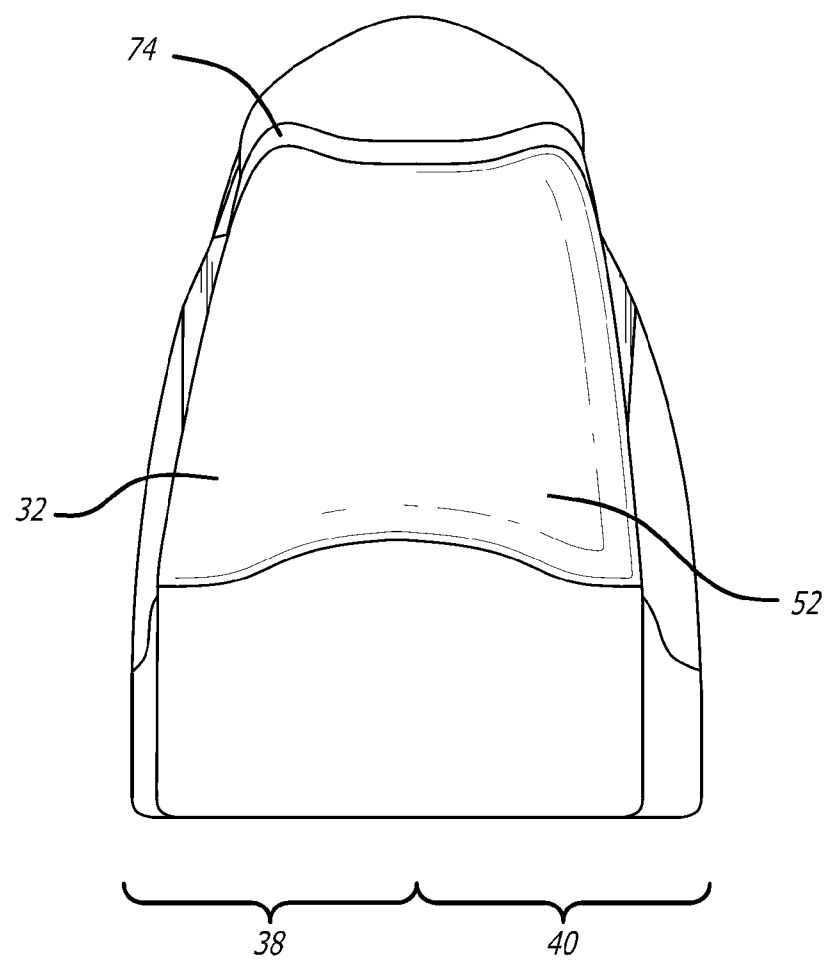


圖13

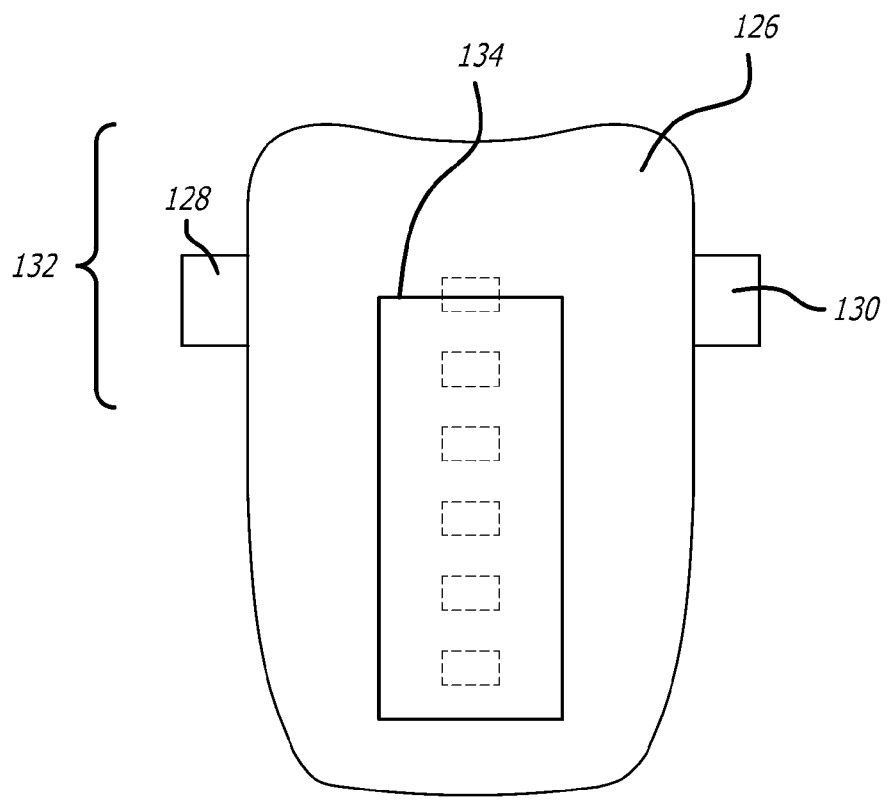


圖14

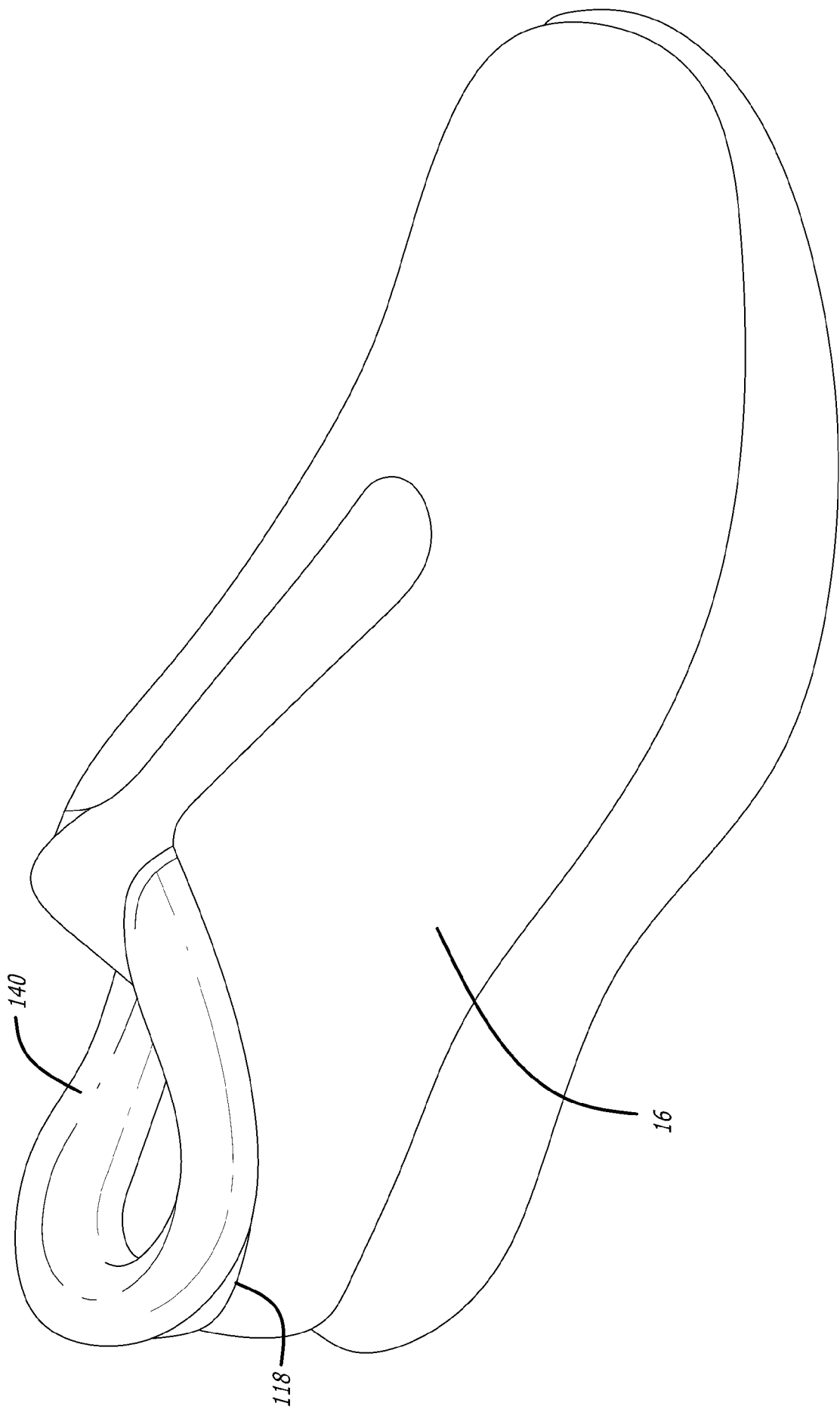


圖15

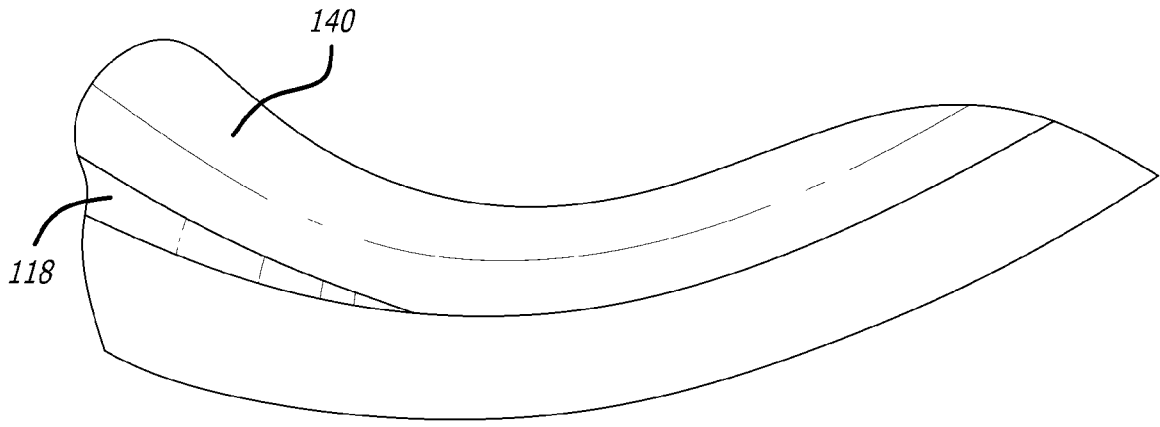


圖16

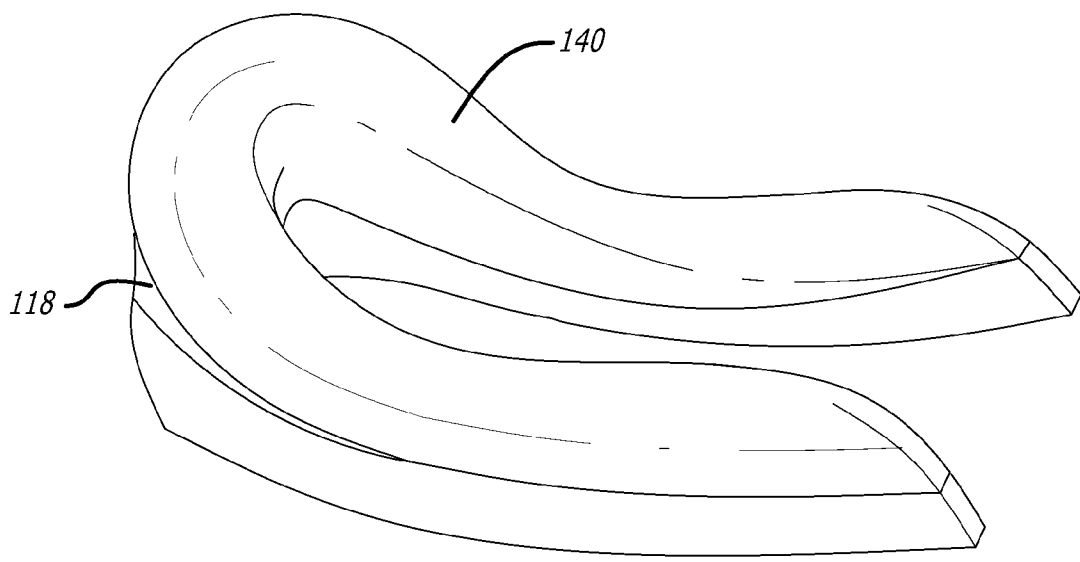


圖17

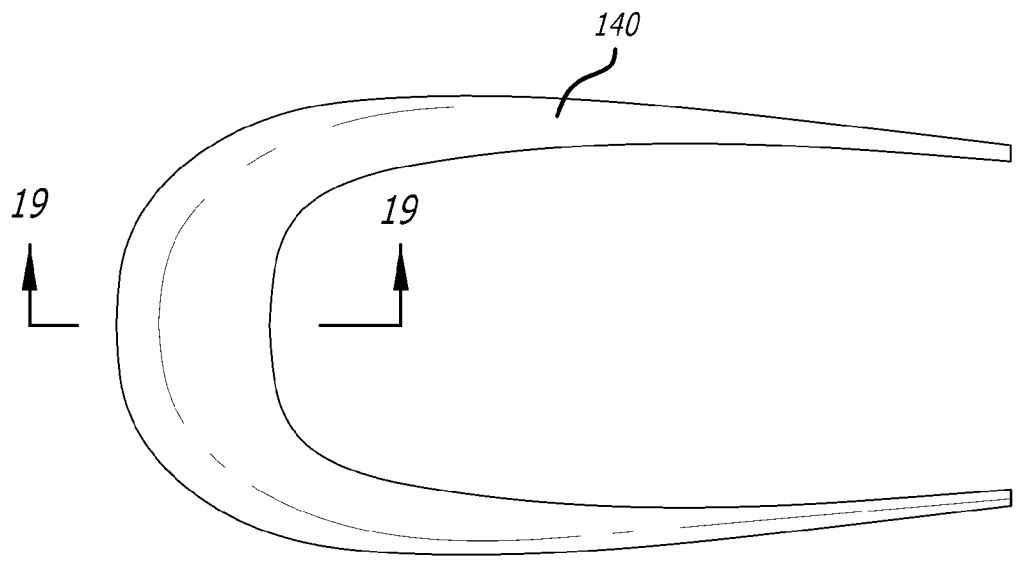


圖18

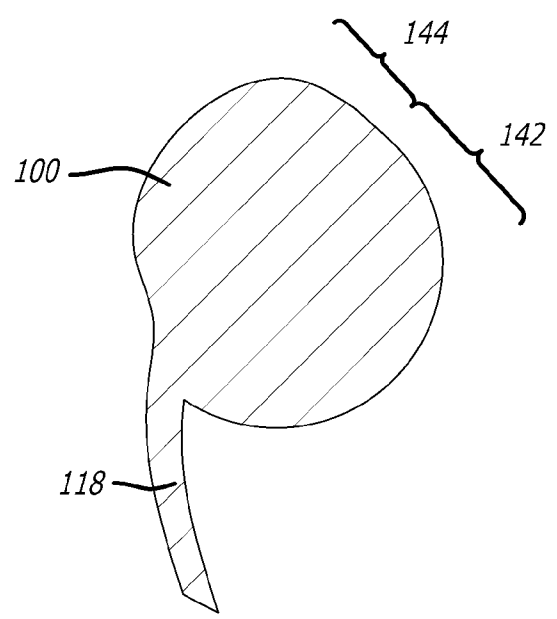


圖19

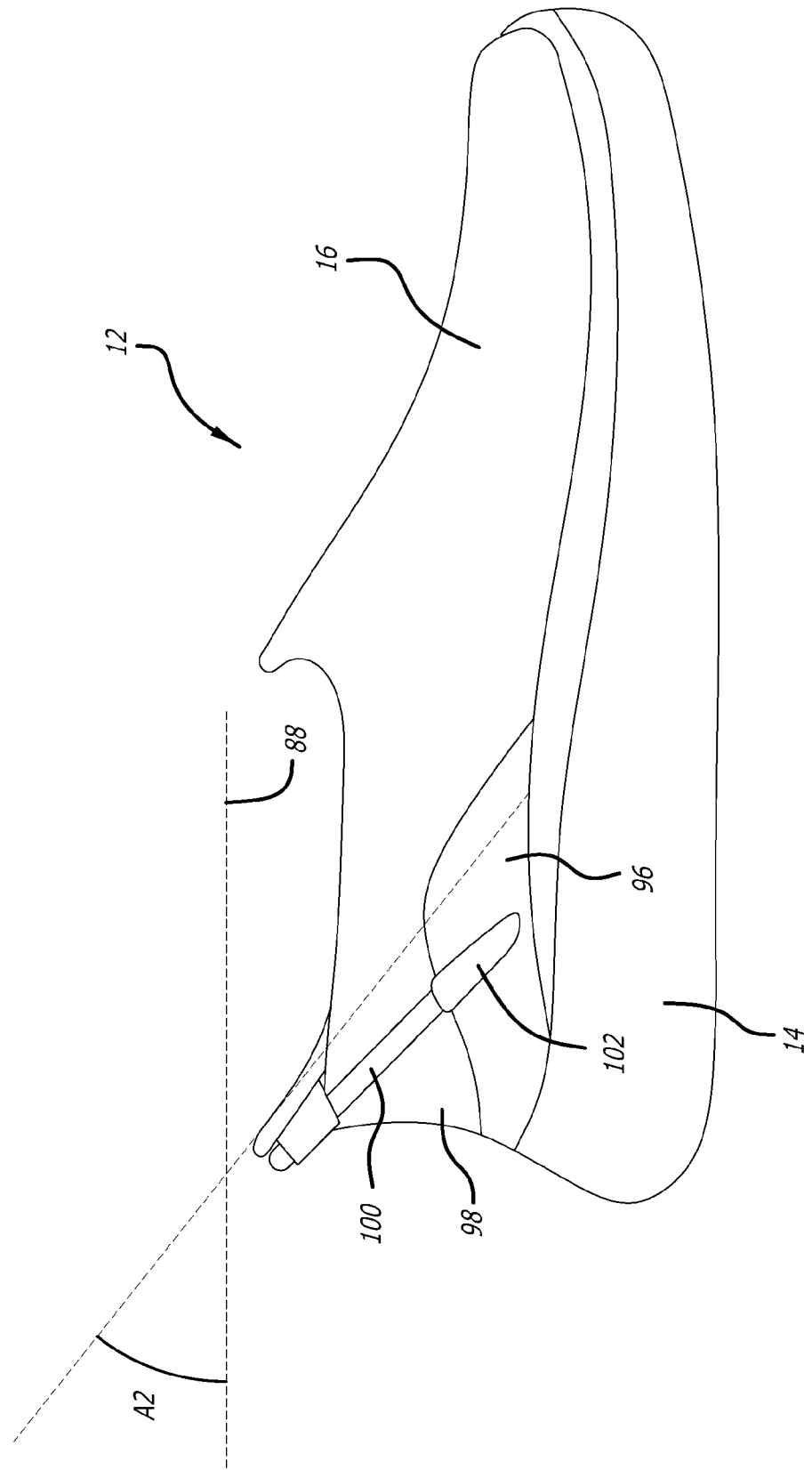


圖 20A

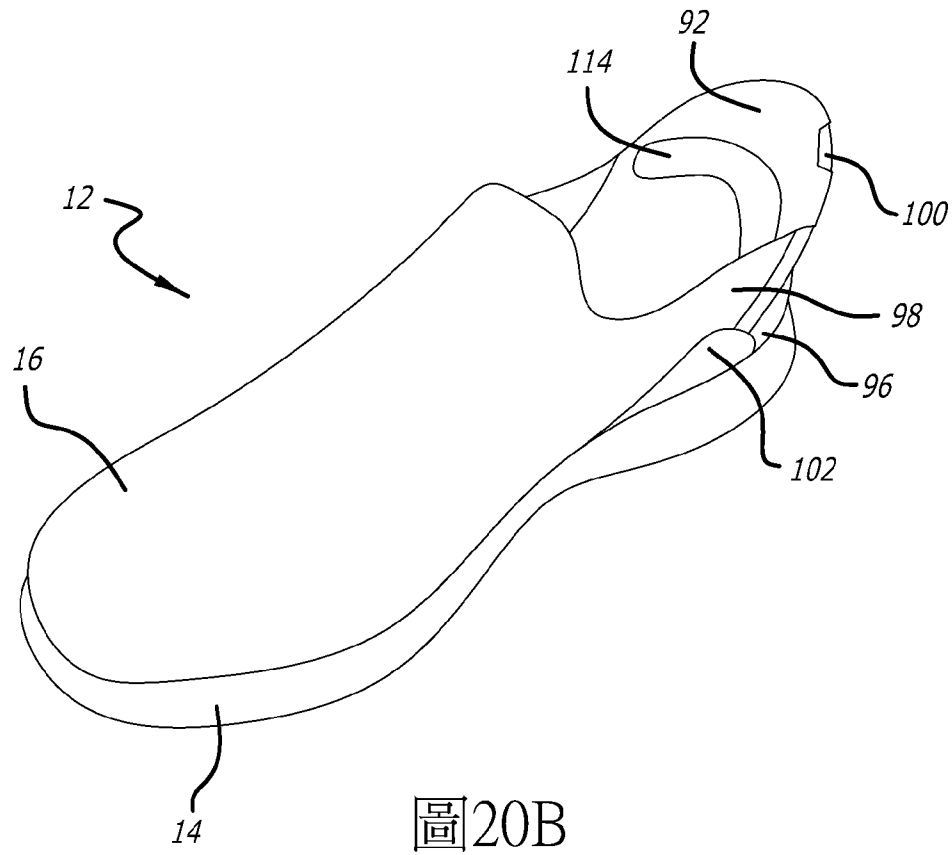


圖20B

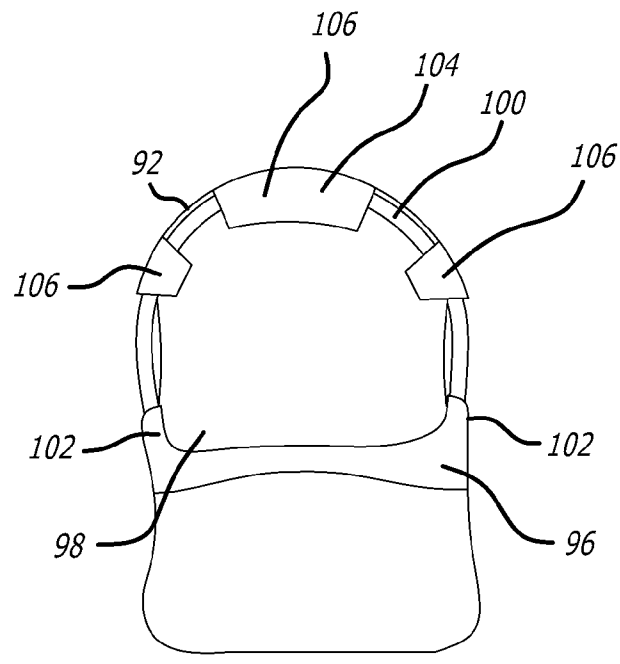


圖20C

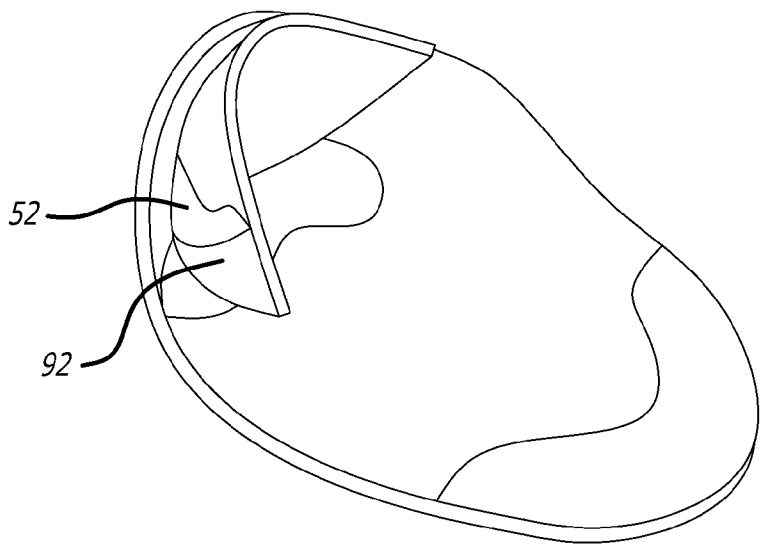


圖21

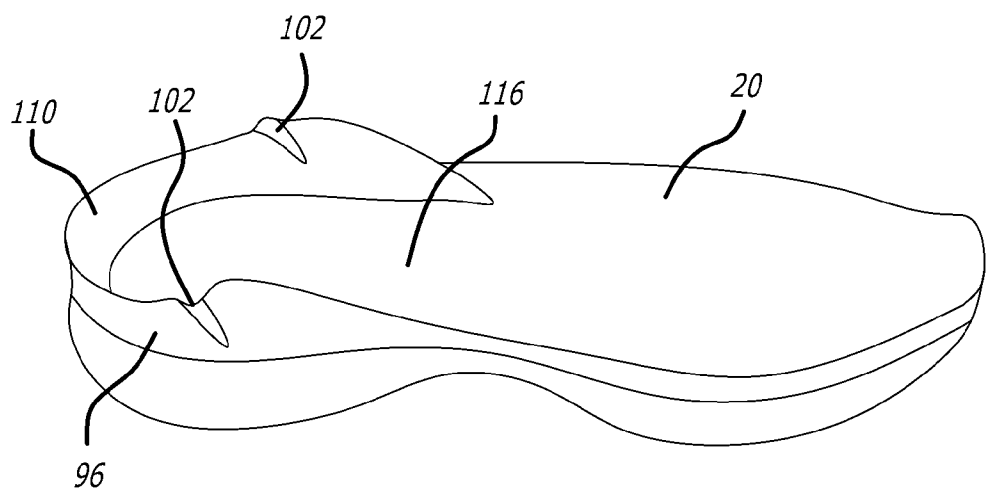


圖22