



(12)实用新型专利

(10)授权公告号 CN 208254934 U

(45)授权公告日 2018.12.18

(21)申请号 201820577318.X

(22)申请日 2018.04.23

(73)专利权人 中国人民解放军空军工程大学
地址 710051 陕西省西安市长乐东路甲字1号空军工程大学

(72)发明人 程礼 陈焯 陈超 李全通
刘景元 鲁凯举 许煜 梁涛

(74)专利代理机构 北京科亿知识产权代理事务所(普通合伙) 11350
代理人 汤东风

(51)Int.Cl.
G01N 3/02(2006.01)
G01N 3/32(2006.01)
G01N 3/08(2006.01)

(ESM)同样的发明创造已同日申请发明专利

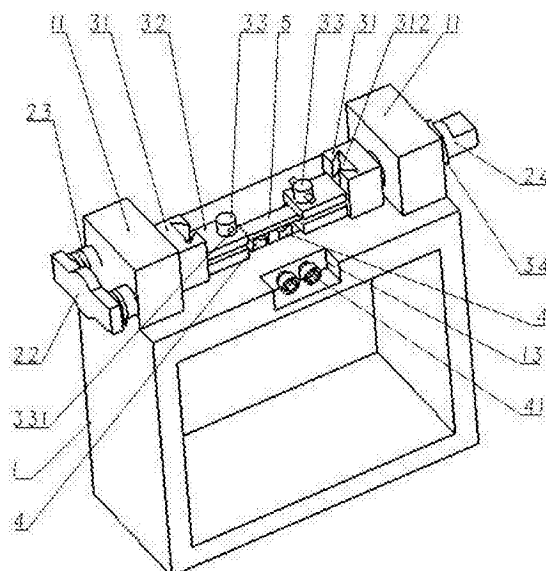
权利要求书1页 说明书3页 附图2页

(54)实用新型名称

一种带有轴向拉伸功能的三点弯曲振动疲劳装置

(57)摘要

为克服现有技术中只能对疲劳试件进行无轴向拉伸的三点弯曲振动疲劳加载的不足,本实用新型提出了一种带有轴向拉伸功能的三点弯曲振动疲劳装置。该三点弯曲振动疲劳装置的应用可有效地实现不同拉伸应力条件下的三点弯曲振动疲劳实验。装置包括支座以及两个位于支座一侧面且用于给试件提供支撑点的支撑块,位于两个支撑块外侧的两端设置有用于将试件的两端平稳的夹持在支座上方的夹持组件,所述夹持组件背离支撑块的一端设置有用于带动夹持组件相对于支座沿试件轴向移动的驱动组件,所述支座用于支撑支撑块的侧面上设置有用于对夹持组件起导向作用的限位组件。



1. 一种带有轴向拉伸功能的三点弯曲振动疲劳装置,包括支座(1)以及两个位于支座(1)一侧面且用于给试件(5)提供支撑点的支撑块(4),其特征在于:位于两个支撑块(4)外侧的两端设置有用于将试件(5)的两端平稳的夹持在支座(1)上方的夹持组件,所述夹持组件背离支撑块(4)的一端设置有用于带动夹持组件相对于支座(1)沿试件(5)轴向移动的驱动组件,所述支座(1)用于支撑支撑块(4)的侧面上设置有用于对夹持组件起导向作用的限位组件。

2. 根据权利要求1所述的一种带有轴向拉伸功能的三点弯曲振动疲劳装置,其特征在于:所述夹持组件包括上夹具(32)、下夹具(31)以及贯穿上夹具(32)的上下表面并与下夹具(31)螺纹连接且用于将试件(5)夹固在上夹具(32)和下夹具(31)之间的紧固螺钉(33)。

3. 根据权利要求2所述的一种带有轴向拉伸功能的三点弯曲振动疲劳装置,其特征在于:所述下夹具(31)整体呈L型,两个下夹具(31)的相互对应的内侧竖直开设有燕尾滑槽(312),两个上夹具(32)分别通过燕尾滑槽(312)与邻近的下夹具(31)滑移连接。

4. 根据权利要求1所述一种带有轴向拉伸功能的三点弯曲振动疲劳装置,其特征在于:所述支座(1)为长方体的框体结构,所述限位组件为贯穿支座(1)侧壁且形状为条型的通孔(12)。

5. 根据权利要求4所述一种带有轴向拉伸功能的三点弯曲振动疲劳装置,其特征在于:所述通孔(12)两端设置有与支座(1)固定连接的侧耳(11),所述驱动组件包括贯穿一侧耳(11)且与一夹持组件螺纹连接的固定螺杆(21)、贯穿另一侧耳(11)且与另一夹持组件固定连接的加力螺杆(24)以及位于侧耳(11)外侧且与加力螺杆(24)螺纹连接的螺母(34)。

6. 根据权利要求5所述一种带有轴向拉伸功能的三点弯曲振动疲劳装置,其特征在于:所述加力螺杆(24)远离夹持组件的一端进行平面切削加工。

7. 根据权利要求5所述一种带有轴向拉伸功能的三点弯曲振动疲劳装置,其特征在于:所述固定螺杆(21)远离下夹具(31)的一端固定设置有与侧耳(11)平行的压力板(22);在压力板(22)和靠近压力板(22)的侧耳(11)之间设置有两个分别位于固定螺杆(21)的两侧且与该侧耳(11)固定连接的力传感器(23)。

8. 根据权利要求5所述一种带有轴向拉伸功能的三点弯曲振动疲劳装置,其特征在于:两个支撑块(4)的一端分别插入通孔(12)里,并通过通孔(12)与支座(1)滑移连接。

9. 根据权利要求5所述一种带有轴向拉伸功能的三点弯曲振动疲劳装置,其特征在于:所述支座(1)的一侧设置有与支座(1)螺纹连接的顶杆(41),顶杆(41)一端穿过支座(1)一侧壁插入通孔(12)里,并将支撑块(4)固定在支座(1)上。

10. 根据权利要求9所述一种带有轴向拉伸功能的三点弯曲振动疲劳装置,其特征在于:所述支座(1)与顶杆(41)接触的位置处在开设有凹槽(13)。

11. 根据权利要求2所述一种带有轴向拉伸功能的三点弯曲振动疲劳装置,其特征在于:所述紧固螺钉(33)远离下夹具(31)的一端水平开设有插孔(331)。

一种带有轴向拉伸功能的三点弯曲振动疲劳装置

技术领域

[0001] 本实用新型涉及结构材料疲劳寿命测试领域,具体是一种带有轴向拉伸功能的三点弯曲振动疲劳装置。

背景技术

[0002] 疲劳失效是在交变载荷下结构件的主要失效,如曲轴、齿轮、连杆、弹簧、螺栓等构件以及压力容器、车辆、飞机、海洋平台、焊接钢桥等结构的主要失效形式都是疲劳破坏。疲劳破坏导致的工程构件失效事故占总事故比例的80%。由于疲劳断裂发生突然,并导致灾难性的事故,因此,材料疲劳破坏问题一直是国内外学者和工程界研究和关心的课题。

[0003] 在航空航天、汽车、铁路、机械等工业领域,一些结构零部件在工作过程中不仅仅承受着弯曲及振动弯曲载荷的作用,由于两端存在约束,其往往还承受着轴向拉伸载荷的作用,尤其是当该零部件处于高速旋转状态,由于离心载荷的作用,其轴向拉伸载荷的影响更加不可忽视。在这种情况下,该零部件的实际工况与试验中仅采用两端自由的三点弯曲测试方法所得的结论相差较大,尤其是当零部件处于振动状态时,两端的拉应力会对其共振频率产生一定影响,进而影响到其疲劳寿命。

[0004] 现有的三点弯曲振动疲劳装置主要是由支座以及支撑块组成,通过支撑块提供两支点,将试件置于其上,然后通过压头于试件中部进行三点弯曲静力径向加载,或通过振动头对试件施加振动,形成对试件的循环径向加载。但由于现有的三点弯曲支承装置没有能够实现两端的约束与拉伸加载,致使由该装置收集到的三点弯曲试验的测量值误差较大。

实用新型内容

[0005] 为克服现有技术中只能对疲劳试件进行无轴向拉伸的三点弯曲振动疲劳加载的不足,本实用新型提出了一种带有轴向拉伸功能的三点弯曲振动疲劳装置。该三点弯曲振动疲劳装置的应用可有效地实现不同拉伸应力条件下的三点弯曲振动疲劳实验。

[0006] 一种带有轴向拉伸功能的三点弯曲振动疲劳装置,包括支座以及两个位于支座一侧面且用于给试件提供支撑点的支撑块,位于两个支撑块外侧的两端设置有用将试件的两端平稳的夹持在支座上方的夹持组件,所述夹持组件背离支撑块的一端设置有用带动夹持组件相对于支座沿试件轴向移动的驱动组件,所述支座用于支撑支撑块的侧面上设置有用对夹持组件起导向作用的限位组件。

[0007] 所述夹持组件包括上夹具、下夹具以及贯穿上夹具的上下表面并与下夹具螺纹连接且用于将试件夹固在上夹具和下夹具之间的紧固螺钉。

[0008] 所述下夹具整体呈L型,两个下夹具的相互对应的内侧竖直开设有燕尾滑槽,两个上夹具分别通过燕尾滑槽与邻近的下夹具滑动连接。

[0009] 所述支座为长方体的框体结构,所述限位组件为贯穿支座侧壁且形状为条型的通孔。

[0010] 所述通孔两端设置有用与支座固定连接的侧耳,所述驱动组件包括贯穿一侧耳且与

一夹持组件螺纹连接的固定螺杆、贯穿另一侧耳且与另一夹持组件固定连接的加力螺杆以及位于侧耳外侧且与加力螺杆螺纹连接的螺母。

[0011] 所述加力螺杆远离夹持组件的一端进行平面切削加工。

[0012] 所述固定螺杆远离下夹具的一端固定设置有与侧耳平行的压力板。在压力板和靠近压力板的侧耳之间设置有两个分别位于固定螺杆的两侧且与该侧耳固定连接的力传感器。

[0013] 两个支撑块的一端分别插入通孔里,并通过通孔与支座滑移连接。

[0014] 所述支座的一侧设置有与支座螺纹连接的顶杆,顶杆一端穿过支座一侧壁插入通孔里,并将支撑块固定在支座上。

[0015] 所述支座与顶杆接触的位置处在开设有凹槽。

[0016] 所述紧固螺钉远离下夹具的一端水平开设有插孔。

[0017] 本实用新型的有益效果如下:

[0018] 一、该装置设置有驱动组件能够实现试件不同拉伸应力条件下的三点弯曲振动疲劳实验;

[0019] 二、该装置中的支撑块的水平位移能够在一定范围内进行调整,增加了该装置适用范围。

附图说明

[0020] 图1是该装置的整体结构示意图;

[0021] 图2是该装置的爆炸图;

[0022] 图3是下夹具的结构示意图。

[0023] 图中:1、支座;11、侧耳;12、通孔;13、凹槽;21、固定螺杆;22、压力板;23、力传感器;24、加力螺杆;31、下夹具;311、凸起;312、燕尾滑槽;32、上夹具;33、紧固螺钉;331、插孔;34、螺母;4、支撑块;41、顶杆;5、试件。

具体实施方式

[0024] 一种带有轴向拉伸功能的三点弯曲振动疲劳装置,用于三点弯曲振动疲劳实验,可完成 $R>1$ 的弯曲疲劳实验。如图1所示。该装置包括框体结构的支座1、两个支撑块4、固定螺杆21、加力螺杆24、下夹具31、两个平板型的上夹具32、两个紧固螺钉33以及螺母34。

[0025] 结合图2,支座1的一侧壁上开设有条型的通孔12。两个支撑块4的一端分别插入通孔12里,并通过通孔12与支座1滑移连接。支座1的一侧设置有与支座1螺纹连接的顶杆41。顶杆41一端穿过支座1一侧壁插入通孔12里,并将支撑块4固定在支座1上。在支座1与顶杆41接触的位置处在开设有凹槽13,以便于试验时放置显微镜或者冷空气喷口。

[0026] 结合图2和图3,通孔12的两端设置有与支座1的侧壁固定连接的侧耳11。每个下夹具31均由与支座1接触的水平部和与侧耳11平行的竖直部两部分组成,且两个下夹具31相向的位于两个侧耳11之间。在水平部的下方固定设置有插入通孔12内并与支座1滑移连接的凸起311。两个所述竖直部相互对应的一侧壁沿竖直方向开设有燕尾滑槽312;所述上夹具32位于两个竖直部之间并与水平部平行,且两个上夹具32的一端分别通过对应的燕尾滑槽312与相靠近的竖直部滑移连接。

[0027] 在安装试件5的过程中,试件5的两端通过紧固螺钉33竖直依次贯穿上夹具32和试件5且与下夹具31螺纹连接,固定在上夹具32和下夹具31之间(此处参见图1)。

[0028] 结合图2,紧固螺钉33远离支座1的一端水平开设有插孔331。当需要拧动紧固螺钉33时,可以在插孔331内插入一根插杆,以便于转动紧固螺钉33。所述固定螺杆21贯穿一侧耳11与一个下夹具31的竖直部螺纹连接。所述加力螺杆24贯穿另一侧耳11与另一个下夹具31的竖直部螺纹连接。所述螺母34在与加力螺杆24接触的侧耳11的外侧与加力螺杆24螺纹连接(在本实施例中,加力螺杆24与螺母34接触的螺纹和加力螺杆24与下夹具31接触的螺纹旋转方向相同)。加力螺杆24远离侧耳11的一端进行平面切削加工,以便于拧动家里螺杆。在固定螺杆21远离下夹具31的一端固定设置有与侧耳11平行的压力板22。在压力板22和靠近压力板22的侧耳11之间设置有两个分别位于固定螺杆21的两侧且与该侧耳11固定连接的力传感器23。

[0029] 当需要对试件5施加轴向拉力时,拧动螺母34,使螺母34相对于加力螺杆24向下夹具31的方向移动,进而使得下夹具31通过紧固螺钉33对试件5施加轴向拉力。而此时压力板22在试件5的带动下向侧耳11方向移动,进而挤压力传感器23,使力传感器23测出试件5所受到的轴向拉力。

[0030] 本具体实施例仅仅是对本实用新型的解釋,其并不是对本实用新型的限制,本领域技术人员在阅读完本说明书后可以根据需要对本实施例做出创造性贡献的修改,但只要在本实用新型的权利要求范围内都受到专利法的保护。

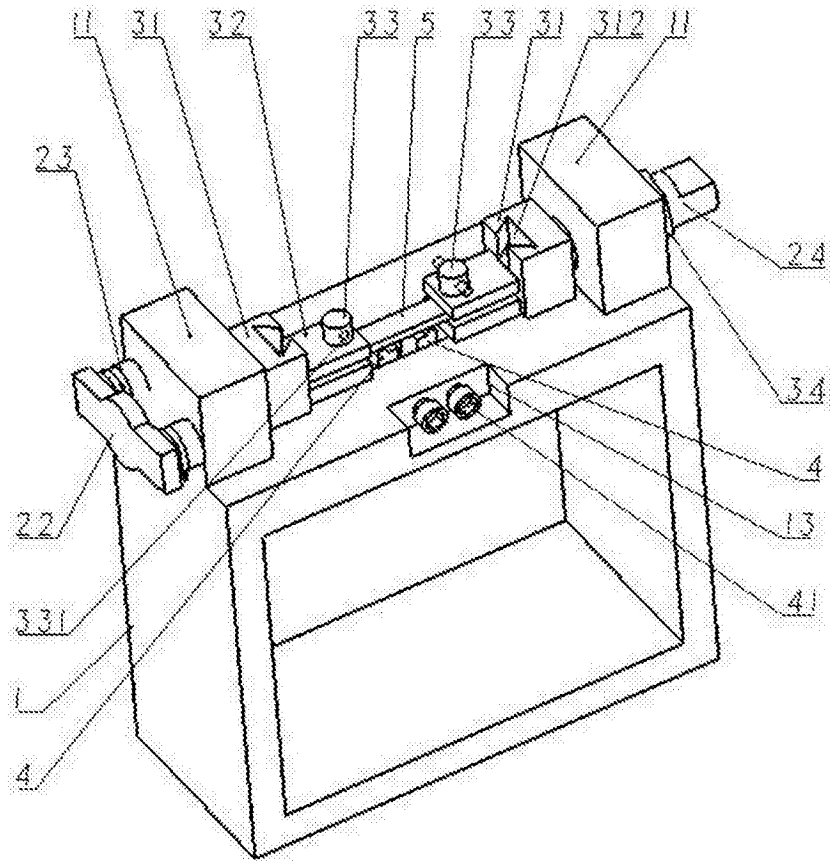


图1

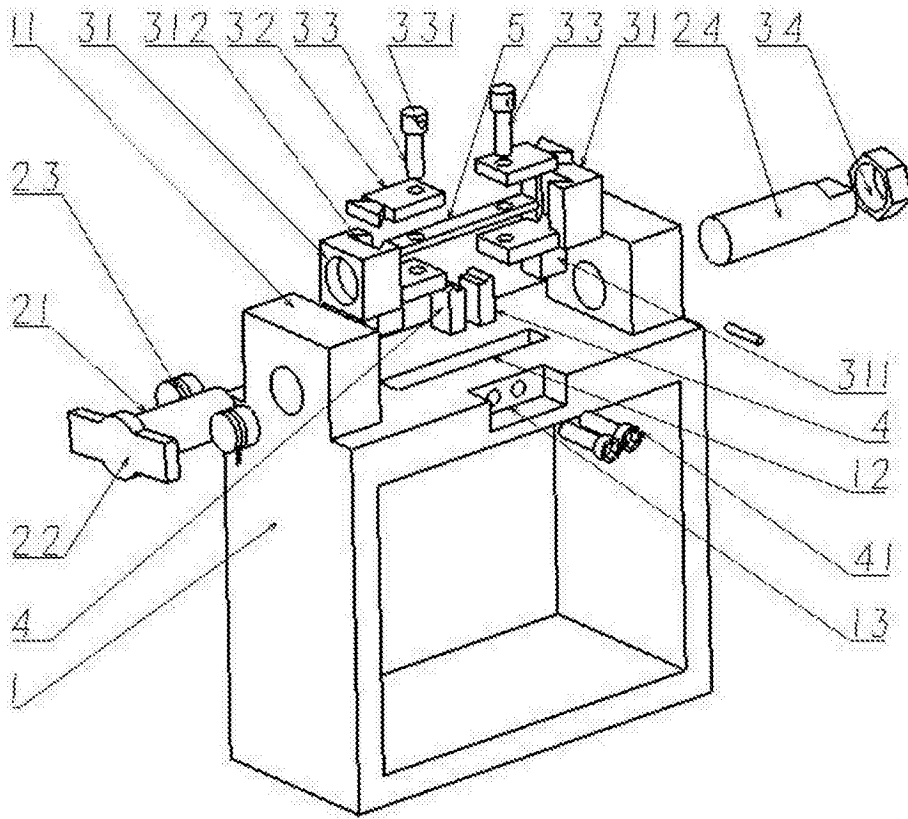


图2

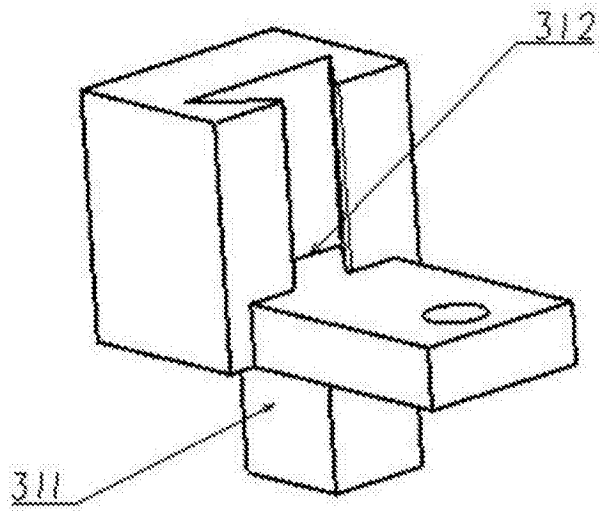


图3