



[B] (11) KUULUTUSJULKAISU 68147  
UTLÄGGNINGSSKRIFT

C (45) Patentansökan nr 803459, 19 UT 1985  
Patentansökan

(51) Kv.Jk./Int.Cl.<sup>4</sup> H 05 K 7/12 // H 03 H 9/09

SUOMI—FINLAND

(FI)

Patentti- ja rekisterihallitus  
Patent- och registerstyrelsen

(21) Patentihakemus — Patentansökning 803459  
(22) Hakemispäivä — Ansökningsdag 05.11.80  
(23) Alkupäivä — Giltighetsdag 05.11.80  
(41) Tullut julkiseksi — Blivit offentlig 06.05.81  
(44) Nähtävöispanon ja kuul.julkaisun pym. —  
Ansökan utlagd och utl.skriften publicerad 29.03.85  
(86) Kv. hakemus — Int. ansökan  
(32)(33)(31) Pyydetty etuoikeus — Begärd prioritet 05.11.79  
USA(US) 91672 Toteennäytetty-Styrkt

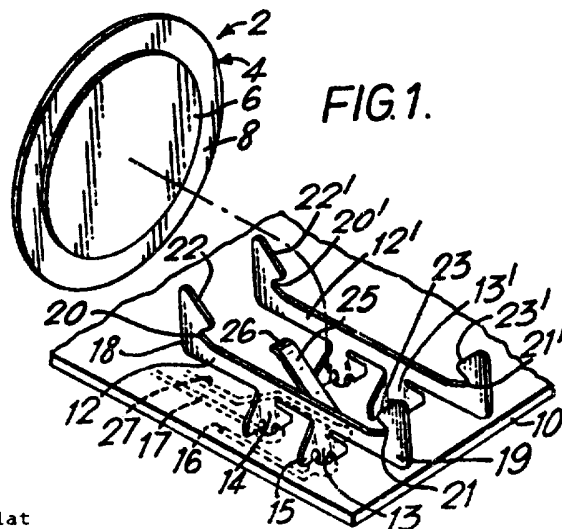
- (71) AMP Incorporated, Eisenhower Boulevard, Harrisburg, Pennsylvania,  
USA(US)  
(72) Ronald William Myers, Landisburg, Pennsylvania, Daniel Vincent Nardone,  
Camp Hill, Pennsylvania, USA(US)  
(74) Oy Kolster Ab  
(54) Sähköliitin - Elektrisk kopplingsdetalj

(57) Tiivistelmä

Sähköliitin liitteän pietsosähköisen muuttimen asentamiseksi piirilevylle käsittää kaksi taipuisaa metalliliuskaa (12,12') joissa on useita samassa tasossa olevia ja kehämäisesti sijoitettuja koukun muodostavia osia (20, 21 ja 20', 21') vastaavien päiden läheisyydessä ja jotka on sovitettu liitettäväksi piirilevyn (10) siten, että kaikki koukun muodostavat osat (20, 21 ja 20', 21') ovat piirilevyn (10) kanssa yhdensuuntaisessa tasossa ja taipuisa kosketusvarsi (25 tai 53,53') on sovitettu siten, että se tekee kytkennän suuntautuessaan ylöspäin piirilevystä (10) ja että koukun muodostavat osat (20,21 ja 20',21' tai 40, 41 ja 40', 41') ympäröivät sitä. Liuskojen (12 tai 12')päiden joustava taivutus ulospäin piirilevyn (10) tason kanssa yhdensuuntaisessa tasossa sallii muuttimen (2) reunaosan kiinnittymisen kaikkiin koukun muodostaviin osiin (20,21 ja 20',21') muuttimen (2) keskiosan puristaessa kosketusvartta (25).

(57) Sammandrag

En elektrisk kopplingsdetalj för montering av en flat piezo-elektrisk omvandlare på ett kretskort omfattar två fjädrande metallband (12,12') med ett flertal i samma plan liggande och utmed omkretsen belägna krokbildande partier (20,21 och 20',21') invid respektive ändar och lämpliga att förenas med kretskortet (10), så att samtliga krokbildande partier (20,21 och 20',21') ligger i ett plan parallellt med kretskortet (10), och en fjädrande kontaktarm (25 eller 53, 53') som lämpar sig att kopplas så att den står upp från kretskortet (10) omgiven av de krokbildande partierna (20,21 och 20',21' eller 40,41 och 40',41'). Fjädrande böjning i riktning utåt hos ändarna av banden (12 eller 12') i ett plan parallellt med planet av kretskortet (10) tillåter att ett kantparti av omvandlaren (2) kommer i ingrepp med samtliga krokbildande partier (20,21 och 20',21'), varvid ett centralt parti (6) av omvandlaren (2) trycker ned kontaktarmen (25).



## Sähköliitin

Keksintö kohdistuu sähköliittimeen litteän pietsosähköisen muuttimen asentamiseksi piirilevylle.

5 Usein on edullista asentaa litteä, tavallisesti levymäinen pietsosähköinen muutin piirilevylle muuttimen pintojen ollessa yhdensuuntaisten piirilevyn pinnan kanssa.

Tunnettu sähköliitin litteän pietsosähköisen muuttimen asentamiseksi piirilevylle käsittää ensimmäisen ja toisen meistetyn ja muotoillun metalliliuskaosan, joissa on useita samassa tasossa olevia, kehämäisesti sijoitettuja, koukun muodostavia osia niiden päiden läheisyydessä, jolloin vähintään yksi liuskaosa on taipuisa ja liuskaosat on sovitettu kytkettäväksi piirilevyn siten, että koukut muodostavien osien taso on yhdensuuntainen piirilevyn kanssa, ja taipuisa kosketusvarsi on sijoitettu siten, että se ylöspäin noustessaan piirilevystä tekee kytkennän muuttimeen ja että koukun muodostamat osat ympäröivät sitä, jolloin järjestely on sellainen, että jokaisen taipuisan liuskaosan taivutus ulospäin kehän suurentamiseksi sallii muuttimen reunaosan kiinnittymisen kaikkiin koukun muodostaviin osiin, jolloin muuttimen keskiosa puristaa kosketusvartta.

Tunnetussa liittimessä liuskan taipuisaa osaa taivutetaan niin, että se tulee kohtisuoraan koukun muodostavien osien tasoa vastaan, mikä on epäedullista, koska pitkään taipuisaan liuskaosaan kohdistuva vaatimus verrattain pehmeän jousivaikutuksen saamiseksi on vastakkainen liittimen minimikorkeudelle asetettavalle vaatimukselle piirilevyjen sijoittamisen sallimiseksi päällekkäin.

Lisäksi liuskakappaleen taivutus pyrkii muodostamaan jäykän painuman taivutusakselin viereen, mikä on erikoisen merkittävä, jos taipuisa liuskaosa on lyhyt matalan liittimen asettamien vaatimusten täyttämiseksi.

35 Keksinnön mukaisessa liittimessä taipuisa liuskaosa sijaitsee siten, että sen pituusakseli on yhdensuuntainen koukun muodostavat osat sisältävän tason kanssa

joustavaa taivutusta varten yhdensuuntaisesti piirilevyn tason kanssa.

5 Taipuisan liuskakappaleen pituuden kasvattaminen ei siten aiheuta vastaavaa kasvua liittimen korkeuteen sallien pehmeän jousivaikutuksen saamisen yhdessä verrattain matalan liittimen kanssa.

Määrättyjä esimerkkejä keksinnön mukaisista liittimistä esitetään seuraavassa mukaanliitettuihin piirroksiin viitaten, joista

10 kuvio 1 on perspektiiviesitys ensimmäisestä liittimesimerkistä asennettuna piirilevylle ja muuttimesta, joka soveltuu käytettäväksi liittimen kanssa;

kuvio 2 on kuviota 1 vastaava esitys ja on siinä esitetty kuvion 1 muutin ja liitin asennuksen aikana;

15 kuvio 3 on kuviota 1 vastaava esitys ja on siinä esitetty liitin ja muutin täysin toisiinsa kiinnitettyinä;

kuvio 4 on perspektiivikuva toisesta liittimesimerkistä sovitettuna asennettavaksi piirilevylle;

20 kuvio 5 on kuviota 4 vastaava esitys ja on siinä esitetty piirilevylle asennettu liitin;

kuvio 6 on vastaava esitys kuviosta 4 esittäen liittimeen asennettua muutinta;

25 kuvio 7 on poikkileikkausesitys pitkin liittimen keskiosan pituusakselia piirilevylle asennettuna ja

kuvio 8 on tasoesitys kuviossa 4 esitetyn liittimen liuskasta.

30 Eräs esimerkki litteästä pietsosähköisestä muuttimesta 2, joka soveltuu käytettäväksi liittimen kanssa, muodostuu ohuesta metallikalvovälystä 4, jonka keskellä sijaitsee pietsosähköistä materiaalia oleva ympyränmuotoinen kappale 6. Kappaleen läpimitta on pienempi kuin levyn, jolloin saadaan perusmetallia oleva rengasmainen kehäosa 8 kappaleen ympärille.

35 Ensimmäinen liitintoteutus käsittää kaksi identtistä meistettyä ja muotoiltua taipuisaa metalliliuskaa

12,12', jonka pitkittäis-suuntaisen reunan keskiosassa on kaksi pituus-suunnassa toisistaan erillään olevaa juotosnastaa 13 ja 14 sekä niihin liittyvät tukijalat 15 ja 16. Liuskoihin on muodostettu vastaavasti vastakkai-  
5 siin päihin samassa tasossa olevat poikittain sijoitetut korvakkeet 18, 18' ja 19, 19' varustettuina koudut muodostavilla lovilla 20, 21 ja 20', 21' vastaavasti yhdessä nokkaohjauspintojen 22, 23 ja 22', 23' kanssa, jotka ulottuvat korvakkeiden päistä loviin. Lovien tyvipäi-  
10 den paksuus on edullisesti pienempi kuin metallikiekon.

Liuskat 12, 12' on asennettu yhdensuuntaisesti toisistaan erilleen piirilevyyden 10 niiden pituus-akselien ollessa yhdensuuntaisten ja niiden tasojen ollessa kohtisuorassa piirilevyn kanssa ja juotosnastat on sijoitettu  
15 piirilevyn reikiin yhteyteen johtimien 17 kanssa.

Kun liuskat on asennettu täten, neljä lovea 20, 21, 20', 21' ovat oleellisesti samassa tasossa ja sijaitsevat ne ympyränmuotoisen renkaan kehällä, jonka läpimitta on oleellisesti sama kuin metallikiekon 4. Taipuisa metallinen kosketusvarsi 25 on asennettu piirilevyn liuskojen  
20 12, 12' keskikohdalle yhdessä piirin johtimen 27 kanssa ja sen kosketuskohta ulottuu lovien muodostaman tason yläpuolelle.

Erään menetelmän mukaan muuttimen asentamiseksi  
25 liittimeen sijoitetaan muuttimen reunaosa kahteen vierekkäiseen loveen 20 ja 20' kunkin metalliliuskun toiseen päähän ja pietsosähköinen kappale on painettua piiriä päin ja vastakkainen reunaosa puristetaan lovien ohjauspintojen 22 ja 23 mukaan alaspäin liuskojen vastakkaiseen  
30 päähän, jolloin pakoitetaan vastakkaiset päät taipumaan erilleen sallien reunaosan lukittua loviin. Jokainen lovi on siten kiinni muuttimen reunassa ja metallirengas 8 on kytkeytynyt sähköisesti liuskoihin 12, 12' ja pietsosähköinen kappale puristaa kimmoisesti kosketusvartta 25  
35 muodostaen sähköisen kosketuksen sen kanssa.

Asennuksen aikana on otettava huomioon, että liuskat pakotetaan erilleen levyn tasossa, so. kohtisuoraan niiden omaa tasoa vastaan, jolloin saadaan verrattain pitkät, vapaastikartavat jousivarret pehmeän, luotettavan jousivaikutuksen kanssa ja jolloin ulkonemat piirilevyn pinnasta ovat minimaaliset. Vaara muuttimen vaurioitumiseen on tällöin vähäinen ja piirilevyt, joihin liittimiä kiinnitetään, voidaan asentaa päällekkäin lähelle toisiaan, mikä usein on vaatimuksena elektronisissa laitteissa.

Lisäksi mitään työkaluja ei tarvita asennuksen suorittamiseksi ja muutin voidaan helposti irroittaa taivuttamalla käsin vastaavien liuskojen päät erilleen.

Vaikka vaihteluihin muuttimien läpimitassa voidaan sopeutua verrattain pehmeän jousivaikutuksen rajoissa liuskoissa 12,12' kiinnitettyinä etukäteen määrätyle etäisyydelle toisistaan, muuttamalla niiden välistä etäisyyttä voidaan asentaa muuttimia, joiden läpimitat ovat verrattain laajalla alueella.

Vaikka on suositeltavaa asentaa liuskat yhdensuuntaisiksi, voidaan liuskat asentaa toisensa leikkaaviin tasoihin, jos halutaan saada tilaa muille komponenteille piirilevyllä.

Kuvioissa 4-8 esitetyssä toisessa liittimen toteutuksessa taipuisissa metalliliuskoissa 32, 32' on joustonastat 34, 34', jotka sijaitsevat vastaavissa pituussuunnaisissa reunoissa liittämistä varten johtimiin 37, 37' vastaavasti ja haluttaessa poikittaiset tukiulokkeet 35,35'. Korvakkeet 38,39 ja 38',39' on muodostettu vastaavasti liuskojen vastakkaisiin päihin ja ne on varustettu koukun muodostavilla lovilla 40, 41 ja 40', 41'. Kolojen ohjauspinnat 42, 43 ja 42', 43' muodostettuna vastaaviin korvakkeisiin ulottuvat vastaaviin koloihin.

Poikittainen sidekisko 45 sitoo jokaisen liuskan alareunat yhteen juotosnastojen 34, 34' läheisyydessä ja juotosnasta 46 sijaitsee sidekiskossa. Kaksi toisistaan eril-

lään olevaa uloketta 47 sijaitsee sidekiskossa.

Uloke 48 ulottuu sisäänpäin jokaisen liuskaosan alareunasta ja poikittaiset käsittelyosat 49 on yhdistetty kiinteästi jokaiseen ulokkeeseen murrosviivaa pitkin. Käsintartuttava laippa 51 nousee ylöspäin käsittelyosan 49 poikittaisreunasta. Käsittelyosa on liitetty yhtenäiseksi myös murtoviivaa pitkin ylöspäin taivutettujen kosketusvarsien 53, 53' asennusosiin 55, 55', kosketusvarsissa ollessa kosketuspinnat 54, 54', jotka ulottuvat ylöspäin lovet 40, 41 ja 40', 41' sisältävän tason yläpuolelle.

Asennusosat on varustettu juotosnastoilla 56, 56' liittämistä varten johtimiin 58, 58'. On huomattava, että kosketusosat 54, 54' ovat lomittain suojausosan 47 kanssa. Käytetään kahta kosketusvartta takaisinkytkentäpiirin kytkemistä varten muuttimeen haluttaessa.

Liittimet voidaan valmistaa jatkuvana nauhana, kuten kuviossa 8 on esitetty. Ennen asentamista piirilevylle yhdistysliuskat 64 ja 65 (jotka ovat tukinauhan osia) katkaistaan. Yksittäisten liittimien kielekkeet 49 taivutetaan sitten ylöspäin ja liittimien juotosnastat juotetaan piirilevyyn. Käsittelyosa voidaan sitten poistaa murtamalla taivuttaen sitä pois päin piirilevyn tasosta.

Levyäisen muuttimen asennus on samanlainen kuin ensimmäisessä esimerkissä.

## Patenttivaatimukset:

1. Sähköliitin litteän pietsosähköisen muuttimen  
 asentamiseksi piirilevylle käsittäen ensimmäisen ja toi-  
 5 sen meistetyn ja muotoillun metalliliuskaosan, joissa on  
 useita samassa tasossa olevia, kehämäisesti sijoitettuja,  
 koukun muodostavia osia niiden päiden läheisyydessä, jol-  
 loin vähintään yksi liuskaosa on taipuisa, liuskaosien ol-  
 lessa sovitettuja kytkettäväksi piirilevyn koukun muodosta-  
 10 vat osat sisältävän tason ollessa yhdensuuntainen piirilevyn  
 kanssa ja taipuisa kosketusvarsi on sijoitettu siten, että  
 se ylöspäin noustessaan piirilevystä tekee kytkennän muutti-  
 meen ja että koukun muodostamat osat ympäröivät sitä, jär-  
 jestelyn ollessa sellaisen, että jokaisen liuskaosan taipui-  
 15 sa taivutus ulospäin kehän suurentamiseksi sallii muutti-  
 men reunaosan kiinnittymisen kaikkiin koukun muodostaviin  
 osiin muuttimen keskiosan puristaessa kosketusvartta,  
 t u n n e t t u siitä, että taipuisa liuskaosa (12 tai  
 12' tai 32 tai 32') sijaitsee siten, e ttä sen pituusak-  
 20 seli on yhdensuuntainen koukun muodostavat osat (20,20',  
 21,21') sisältävän tason kanssa joustavaa taivutusta var-  
 ten yhdensuuntaisesti piirilevyn (10) tason kanssa.

2. Patenttivaatimuksen 1 mukainen sähköliitin,  
 t u n n e t t u siitä, että molemmat liuskaosat (12,12'  
 25 tai 32,32') ovat taipuisia ja varustettu koukun muodosta-  
 villa osilla (20,21 ja 20', 21' tai 40, 41 ja 40', 41')  
 vastakkaisissa päissään vastaavasti, liuskaosat (12,12'  
 tai 32,32') on sovitettu liitettäväksi niiden päiden  
 väliltä piirilevyn (10) yhdensuuntaisiksi ja toisistaan  
 30 erilleen liuskojen tason ollessa kohtisuorassa piirilevyä  
 (10) vastaan.

3. Patenttivaatimuksen 2 mukainen sähköliitin,  
 t u n n e t t u siitä, että liuskaosat (32 ja 32') on  
 liitetty kiinteästi toisiinsa niiden päiden välissä olevan

sideliuskan (45) avulla, joka sijaitsee poikittain niiden välissä.

4. Patenttivaatimuksen 3 mukainen sähköliitin, t u n n e t t u siitä, että suojausosa (47) ulottuu  
5 sideliuskasta (45) kosketusvarren (53 tai 53') lähellä sijaitsevaan kohtaan.

5. Jonkin edellä olevan patenttivaatimuksen mukainen sähköliitin, t u n n e t t u siitä, että koukun muodostavat osat (20, 21 ja 20', 21' tai 40,41 ja 40',41)  
10 muodostetaan lovien avulla korvakkeissa (18, 19 ja 18', 19' tai 38, 39') jokaisen liuskaosan vastakkaisiin päihin vastaavasti.

6. Patenttivaatimuksen 5 mukainen sähköliitin, t u n n e t t u siitä, että jokaiseen loveen liittyy  
15 ohjauspinta (22, 23 ja 22', 23' tai 42, 43 ja 42', 43').



## Patentkrav

1. Elektrisk kopplingsdetalj för montering av en flat  
piezo-elektrisk omvandlare på ett tryckt kretskort och om  
5 fattande en första och en andra stansad och formad metall-  
banddel med ett flertal i samma plan liggande och utmed om-  
kretsen belägna, krokbildande partier nära ändarna därav,  
varvid åtminstone någondera banddelen är flexibel och band-  
delarna lämpar sig att kopplas till tryckta kretskortet med  
10 planet som innehåller de krokbildande partierna parallellt  
med det tryckta kretskortet, och en flexibel kontaktarm an-  
ordnats så, att den står upp från det tryckta kretskortet  
kopplar till omvandlaren och är omgiven av de krokbildande  
partierna, varvid anordningen är sådan att den relativa  
15 åtskiljande böjningen av vardera banddelen för förstörande  
av omkretsen tillåter att ett kantparti av omvandlaren  
kommer i ingrepp med samtliga krokbildande partier, varvid  
ett centralt parti av omvandlaren trycker ned kontaktarmen,  
k ä n n e t e c k n a d därav, att den flexibla banddelen  
20 (12 eller 12' eller 32,32') sträcker sig med sin längsaxel  
parallell med planet som innehåller de krokbildande par-  
tierna (20,20', 21,21') för flexibel böjning parallellt  
med det tryckta kretskortets (10) plan.

2. Elektrisk kopplingsdetalj enligt patentkravet 1,  
25 k ä n n e t e c k n a d därav, att vardera banddelen (12,  
12' eller 32,32') är flexibla och försetts med krokbildande  
partier (20,21, och 20',21' eller 40,41 och 40',41') i res-  
pektive motsatta ändar, varvid banddelarna (12,12' eller  
32,32') är anordnade att mellan sina ändar kopplas till  
30 det tryckta kretskortet (10) i parallellt avståndsförhållan-  
de med bandplanet vinkelrätt mot det tryckta kretskortet (10).

3. Elektrisk kopplingsdetalj enligt patentkravet 2,  
k ä n n e t e c k n a d därav, att banddelarna (32 och 32')  
förenats integralt mellan sina ändar medelst ett tvärstag  
35 (45) mellan dem.

4. Elektrisk kopplingsdetalj enligt patentkravet 3, k ä n n e t e c k n a d därav, att en skyddsdel (47) sträcker sig från tvärstaget (45) till ett ställe invid kontaktarmen (53 eller 53').

5 5. Elektrisk kopplingsdetalj enligt något av föregående patentkrav, k ä n n e t e c k n a d därav, att de krokbildande partierna (20,21 och 20',21' eller 40-41 och 40',41') bildas med inskränningar i öron (18,19 och 18',19' eller 38,39) som är belägna i respektive motsatta ändar av  
10 vardera banddelen.

6. Elektrisk kopplingsdetalj enligt patentkravet 5, k ä n n e t e c k n a d därav, att en kamyta (22,23 och 22', 23' eller 42,43 och 42',43') sträcker sig till varje inskränning.

Viitejulkaisuja-Anförda publikationer

-



