



(12)发明专利申请

(10)申请公布号 CN 106198103 A

(43)申请公布日 2016.12.07

(21)申请号 201610528818.X

(22)申请日 2016.07.06

(71)申请人 蓝婷婷

地址 213000 江苏省常州市武进区湖塘镇  
城中花苑3幢乙单元201室

(72)发明人 蓝婷婷 徐元宏 何睿欣 唐胜利  
傅远来

(74)专利代理机构 南京知识律师事务所 32207  
代理人 高桂珍

(51)Int.Cl.

G01N 1/10(2006.01)

G01N 1/20(2006.01)

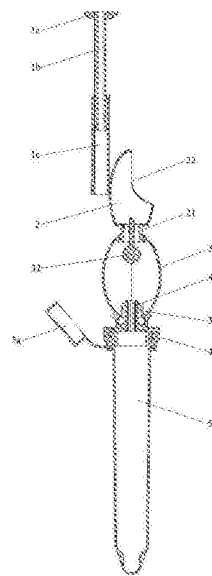
权利要求书1页 说明书6页 附图6页

(54)发明名称

一种液体定量采集器

(57)摘要

本发明公开了一种液体定量采集器,属于医疗器械领域。本发明包括采集部分和收集部分,采集部分包括握持部、采集杯和采集筒,握持部与采集杯或采集筒相连;采集杯的底部与采集筒的顶部相连,采集杯的底部设有溢流孔,采集筒的顶部设有在采集筒内液体采集满后自动关闭采集筒顶部入口的进液阀,采集筒的底部设有常闭的排水阀;收集部分包括引流盖和收集管,引流盖设于收集管的管口,引流盖能够与采集筒的底部相配合,并使常闭的排水阀打开。本发明采用先定量采集再收集的方式,并对所采集液体进行封闭式管理,避免了对人体、环境和设备的污染,彻底摆脱了医务人员对液体置换过程中对身心健康的影响和危害,且保证了所采集液体的原始性。



1. 一种液体定量采集器,包括采集部分(A)和收集部分(B),其特征在于:

所述的采集部分(A)包括握持部(1)、采集杯(2)和采集筒(3),所述的握持部(1)与采集杯(2)或采集筒(3)相连;所述的采集杯(2)的底部与采集筒(3)的顶部相连,所述的采集杯(2)的底部设有溢流孔(21),所述的采集筒(3)的顶部设有在采集筒(3)内液体采集满后自动关闭采集筒(3)顶部入口的进液阀,所述的采集筒(3)的底部设有常闭的排液阀;

所述的收集部分(B)包括引流盖(4)和收集管(5),所述的引流盖(4)设于收集管(5)的管口,所述的引流盖(4)能够与采集筒(3)的底部相配合,并使常闭的排液阀打开。

2. 根据权利要求1所述的一种液体定量采集器,其特征在于:所述的进液阀为浮球阀(32),该浮球阀(32)随采集筒(3)内液面升高而上浮,并将采集筒(3)顶部入口关闭。

3. 根据权利要求2所述的一种液体定量采集器,其特征在于:所述的浮球阀(32)为放置于采集筒(3)内的球形或锥形漂浮物,或通过挂杆悬挂在采集杯(2)底部并位于采集筒(3)内的球形或饼形漂浮物。

4. 根据权利要求1所述的一种液体定量采集器,其特征在于:所述的采集杯(2)的采集口(22)采用仿生流体结构,采集杯(2)的底部尺寸逐渐减小,在采集杯(2)的底部还设有引流槽(23)。

5. 根据权利要求1所述的一种液体定量采集器,其特征在于:所述的收集管(5)包括管体(5b)和通过扣环连接在管体(5b)上的管盖(5a),所述的管盖(5a)能够与管体(5b)旋合。

6. 根据权利要求1所述的一种液体定量采集器,其特征在于:所述的握持部(1)包括手柄(1a)、伸缩杆(1b)和套管(1c),所述的伸缩杆(1b)的一端可伸缩地套设于套管(1c)内,所述的手柄(1a)安装于伸缩杆(1b)的另一端。

7. 根据权利要求1至6任意一项所述的一种液体定量采集器,其特征在于:所述的引流盖(4)的上部还设有与采集筒(3)底部匹配的定位环(43)。

8. 根据权利要求7所述的一种液体定量采集器,其特征在于:所述的排液阀为V型阀(33),所述的引流盖(4)的中部设有用于顶开V型阀(33)阀口(33a)的插杆(41)。

9. 根据权利要求8所述的一种液体定量采集器,其特征在于:所述的插杆(41)为空心杆,在插杆(41)上还设有收缩槽(42)。

10. 根据权利要求7所述的一种液体定量采集器,其特征在于:所述的排液阀为活塞(34),所述的活塞(34)的底部设有短杆(35),所述的引流盖(4)的中部设有与短杆(35)相配合并能够将活塞(34)顶出的定位台(44)。

## 一种液体定量采集器

### 技术领域

[0001] 本发明涉及一种液体采集器,更具体地说,涉及一种用于采集和检测使用的液体定量采集器。

### 背景技术

[0002] 市场上目前使用的尿液采集器多为传统尿杯式或改进的海绵体吸附式,传统型采集器虽然价格低廉,使用便捷,但在患者使用尿杯进行尿液采样时,不可避免地接触尿液,人手被尿液污染,患者在尿液采集时使用环境受到局限,在完成采集后,在尿液送样过程中患者行动缓慢,否则很容易出现尿液溢出或采集器滑落等情况,造成使用者多次受到尿液污染,环境也会受到污染;另外,在送样过程中,周围环境极可能污染尿样,若送样过程盛装尿液的采集管滑落,直接造成尿液采集失败,给使用者造成极大的不便。海绵体吸附形式的尿液采集器可以实现不接触尿液进行收集,如中国专利号ZL200510018101.2,授权公告日为2008年7月2日,发明创造名称为:一种伸缩封闭式尿液采集装置,该申请案采用海绵吸附原理,其优点是患者在进行尿液采样时不会污染患者,但对尿液采样的海绵体(吸附液体性材料)要求很高:1、首先不能污染患者尿液;2、不能吸附尿液中的任何物质;3、不能与尿液产生反应。事实证明,目前此种已上市的尿液采集装置中的海绵是对尿液中物质有吸附性的,不能保证完全对采集的尿液无任何影响,即使其吸附性材料可以达到医疗机构对尿液收集检验的指标要求,其吸附性材料及其繁琐的加工方式,极大的提高产品制造成本,无形之中增加了患者尿常规检测的费用。众所周知,尿常规检测是医疗机构对患者病例分析的有效常规手段,国内每年进行尿常规检测人员及次数,不低于10亿次,若检验耗材(尿液采集器)一只成本降低1分钱,将为整个患者节省开支1000万元,就现状而言,普通尿液采集器采集尿液不方便,污染严重范围广,深受医务和患者反感,但成本低;而新型海绵吸附性尿液采集器对吸附材料要求很高(海绵体),所以不仅加工成本高而且质量不可控,存在较大的质量风险及加重了患者负担。于经济不利于民生,于产品品质不能完全保证产品无任何吸附性,因此上述的两种尿液采集器都不能给出完好的尿液采集解决方案。

[0003] 另外,传统开放式尿杯,由于在尿液采样中不是封闭采样和封闭送样管理,产品无包装防护,在产品贮存及交付市场后、运输、使用、检测全程均不可控制,极易污染尿杯和尿液,无法保证尿液的原始性和检测结果的真实性。使用传统开放尿杯完成采样后,医务人员必须对尿样进行重新置换到标准公称容积内,否则无法在尿液分析仪器上使用,造成无法分析检测尿液。在尿液的频繁置换过程中,医务人员不可避免的频繁接触来自不同患者的尿液,不可避免地在置换尿液过程中受到液体气味的污染,其长期以来身心健康受到严重影响,对分析检测工作带来很多潜在风险和不便。综上所述,以上市场上的两种类型的尿杯,都不能为尿液收集过程提供完美的解决方案,提供质优价廉的产品,所以基于以上问题的突出性需要及时给予解决。

### 发明内容

[0004] 1.发明要解决的技术问题

[0005] 本发明的一个目的在于解决现有液体采集器在液体采集时易对使用者及周围环境造成污染、采集器本身和周围环境亦会对所采集液体造成污染等问题,提供一种液体定量采集器,采用本发明的技术方案,所采集液体采用封闭式管理,有效避免了所采集液体对人体、环境、设备和仪器的污染,也避免了周围环境对所采集液体的污染,且采集器本身对所采集液体无任何吸附性,也不与所采集液体产生任何反应,保证了所采集液体的真实原始性,保证了检测结果的准确度;

[0006] 本发明的另一个目的在于克服现有液体采集器无法精确定量的不足,提供一种液体定量采集器,在液体精确定量采集后,随之可以对液体进行封闭式收集,彻底摆脱了医务人员从事传统液体采集后液体置换过程中对身心健康的影响和危害;同时具有结构简单、操作方便、采集效率高、安全洁净、经济实用及采样环境地点不受限制等优点。

[0007] 2.技术方案

[0008] 为达到上述目的,本发明提供的技术方案为:

[0009] 本发明的一种液体定量采集器,包括采集部分和收集部分,其中:

[0010] 所述的采集部分包括握持部、采集杯和采集筒,所述的握持部与采集杯或采集筒相连;所述的采集杯的底部与采集筒的顶部相连,所述的采集杯的底部设有溢流孔,所述的采集筒的顶部设有在采集筒内液体采集满后自动关闭采集筒顶部入口的进液阀,所述的采集筒的底部设有常闭的排液阀;

[0011] 所述的收集部分包括引流盖和收集管,所述的引流盖设于收集管的管口,所述的引流盖能够与采集筒的底部相配合,并使常闭的排液阀打开。

[0012] 优选地,所述的进液阀为浮球阀,该浮球阀随采集筒内液面升高而上浮,并将采集筒顶部入口关闭。

[0013] 进一步优选地,所述的浮球阀为放置于采集筒内的球形或锥形漂浮物,或通过挂杆悬挂在采集杯底部并位于采集筒内的球形或饼形漂浮物。

[0014] 优选地,所述的采集杯的采集口采用仿生流体结构,采集杯的底部尺寸逐渐减小,在采集杯的底部还设有引流槽。

[0015] 优选地,所述的收集管包括管体和通过扣环连接在管体上的管盖,所述的管盖能够与管体旋合。

[0016] 优选地,所述的握持部包括手柄、伸缩杆和套管,所述的伸缩杆的一端可伸缩地套设于套管内,所述的手柄安装于伸缩杆的另一端。

[0017] 优选地,所述的引流盖的上部还设有与采集筒底部匹配的定位环。

[0018] 优选地,所述的排液阀为V型阀,所述的引流盖的中部设有用于顶开V型阀阀口的插杆。

[0019] 进一步优选地,所述的插杆为空心杆,在插杆上还设有收缩槽。

[0020] 优选地,所述的排液阀为活塞,所述的活塞的底部设有短杆,所述的引流盖的中部设有与短杆相配合并能够将活塞顶出的定位台。

[0021] 3.有益效果

[0022] 采用本发明提供的技术方案,与已有的公知技术相比,具有如下显著效果:

[0023] (1)本发明的一种液体定量采集器,其包括采集部分和收集部分,采用先采集再收

集的方式,对所采集液体采用封闭式管理,有效避免了所采集液体对人体、环境、设备和仪器的污染,也避免了周围环境对所采集液体的污染,且采集器本身对所采集液体无任何吸附性,也不与所采集液体产生任何反应,保证了所采集液体的真实原始性,保证了检测结果的准确度;另外,在液体精确定量采集后,随之可以对液体进行封闭式收集,彻底摆脱了医务人员从事传统液体采集后液体置换过程中对身心健康的影响和危害;

[0024] (2)本发明的一种液体定量采集器,其采集筒的顶部设有在采集筒内液体采集满后自动关闭采集筒顶部入口的进液阀,采集筒的底部设有常闭的排液阀,在采集筒内液体采集满后,进液阀自动关闭,而多余的液体由采集杯的底部溢流孔溢出,实现液体定量采集,且采集筒内的液体不易洒出;在液体采集后,利用收集管上的引流盖与采集筒配合而使排液阀打开,使采集筒内的定量液体流入收集管内,完成液体收集,全程无需接触液体,且液体处于封闭状态,对液体无污染,定量采集的液体也无需进行置换工作;

[0025] (3)本发明的一种液体定量采集器,具有结构简单、操作方便、采集效率高、安全洁净、经济实用及采样环境地点不受限制等优点。

## 附图说明

[0026] 图1为本发明的一种液体定量采集器中的采集部分与收集部分的结构示意图;

[0027] 图2为本发明的一种液体定量采集器中的采集部分与收集部分的使用状态示意图;

[0028] 图3为本发明的一种液体定量采集器的拆分结构示意图;

[0029] 图4为本发明的一种液体定量采集器的剖视结构示意图;

[0030] 图5为本发明中的采集杯的结构示意图;

[0031] 图6为本发明实施例1中的一种引流盖的结构示意图;

[0032] 图7为本发明实施例1中的V型阀的结构示意图;

[0033] 图8为本发明中的浮球阀的几种结构形式示意图;

[0034] 图9为本发明实施例2中的另一种排液阀的结构形式示意图。

[0035] 示意图中的标号说明:

[0036] A、采集部分;1、握持部;1a、手柄;1b、伸缩杆;1c、套管;2、采集杯;21、溢流孔;22、采集口;23、引流槽;24、连接孔;3、采集筒;31、筒体;32、浮球阀;33、V型阀;33a、阀口;34、活塞;35、短杆;B、收集部分;4、引流盖;41、插杆;42、收缩槽;43、定位环;44、定位台;5、收集管;5a、管盖;5b、管体。

## 具体实施方式

[0037] 为进一步了解本发明的内容,结合附图和实施例对本发明作详细描述。

[0038] 实施例1

[0039] 结合图1至图4所示,本实施例的一种液体定量采集器,包括采集部分A和收集部分B,采集部分A和收集部分B为可分离结构,利用采集部分A进行液体定量采集后,将采集部分A和收集部分B组合进行液体收集。

[0040] 采集部分A包括握持部1、采集杯2和采集筒3,握持部1与采集杯2或采集筒3相连,便于手持操作;采集杯2的底部与采集筒3的顶部相连,采集杯2的底部设有溢流孔21,采集

筒3的顶部设有在采集筒3内液体采集满后自动关闭采集筒3顶部入口的进液阀,采集筒3的底部设有常闭的排液阀;收集部分B包括引流盖4和收集管5,引流盖4设于收集管5的管口,引流盖4能够与采集筒3的底部相配合,并使常闭的排液阀打开。本实施例的一种液体定量采集器,在采集筒3内液体采集满后,进液阀自动关闭,而多余的液体由采集杯2的底部溢流孔21溢出,实现液体定量采集,且采集筒3内的液体不易洒出;在液体采集后,利用收集管5上的引流盖4与采集筒3配合而使排液阀打开,使采集筒3内的定量液体流入收集管5内,完成液体收集,全程无需接触液体,且液体处于封闭状态,对液体无污染,定量采集的液体也无需进行置换工作。

[0041] 接续图3和图4所示,本实施例中的进液阀为浮球阀32,该浮球阀32随采集筒3内液面升高而上浮,并将采集筒3顶部入口关闭,因此,采集杯2内采集到的液体可以从采集杯2底部流入采集筒3内,当采集筒3内液面上升时,浮球阀32也随之上浮,最终将采集杯2底部的入口关闭,这样即可实现液体的定量采集,结构简单有效。如图8所示,本实施例中的浮球阀32可以为放置于采集筒3内的球形漂浮物(如图8(a)所示)或锥形漂浮物(如图8(d)所示),或通过挂杆悬挂在采集杯2底部并位于采集筒3内的球形漂浮物(如图8(b)所示)或饼形漂浮物(如图8(c)所示),需要说明的是,当浮球阀32为图8(d)所示的锥形漂浮物时,锥形漂浮物的尖头端贯穿采集杯2底部的入口,保证锥形漂浮物可以始终处于竖向状态;当然,在本发明中,浮球阀32的结构并不局限于图8中所示的几种形式,进液阀也不局限于浮球阀32,凡可以在液体采集满后自动关闭采集筒3顶部入口的阀门形式均可。浮球阀32可以采用中空结构或用可以浮在液面上的材料制作。

[0042] 如图4、图6和图7所示,本实施例中的引流盖4的上部还设有与采集筒3底部匹配的定位环43,该定位环43可采用喇叭口结构,尺寸大于采集筒3的底部尺寸,一方面,在采集部分A和收集部分B配合时,定位环43可以定位采集筒3底部而使采集筒3与引流盖4保持同心,另一方面,定位环43可以防止采集筒3内的液体流到引流盖4以外的地方,起到良好的引流作用。在本实施例中,排液阀采用V型阀33(V型阀33的结构如图7所示),V型阀33为软性材料制成,在V型阀33的中心设有一阀口33a,在自然状态下,V型阀33的阀口33a为关闭状态,液体无法流出;而与V型阀33相配合的引流盖4的中部设有用于顶开V型阀33阀口33a的插杆41(如图6所示),在引流盖4与采集筒3底部配合时,插杆41可将V型阀33的阀口33a撑开,从而使采集筒3内的液体通过V型阀33流入收集管5内。在本实施例中,插杆41为空心杆,在插杆41上还设有收缩槽42,空心的插杆41有利于引流,而收缩槽42可以使插杆41在插入V型阀33时自动收缩成锥形体,从而减少穿刺阻力。同样地,本实施例中的排液阀也不局限于采用V型阀33,还可以采用其他可以实现相同功能的结构代替。

[0043] 参见图5所示,本实施例中的采集杯2的采集口22采用仿生流体结构,使采集口22的开口最大化,采集杯2的底部尺寸逐渐减小,便于液体收集;在采集杯2的底部还设有引流槽23,起到液体引导作用,防止液体外溅。本实施例中的采集杯2的底部还设有用于与采集筒3的筒体31连接的环槽,而采集筒3的筒体31采用双瓣体结构,两瓣筒体31扣合为整体筒体结构,同时可以与采集杯2底部的环槽配合连接。当然,为了简化制作工艺,采集杯2也可以与采集筒3采用整体结构,该整体结构的采集杯2和采集筒3也采用双瓣体结构组合,制作更为方便。

[0044] 如图2和图3所示,本实施例中的收集管5包括管体5b和通过扣环连接在管体5b上

的管盖5a,管盖5a能够与管体5b旋合。在采集筒3内的定量液体被引流入收集管5中后,将引流盖4取下,即可将管盖5a与管体5b旋合,保证所采集液体的封闭性,便于液体采集后送样。在本实施例中,引流盖4与收集管5的管体5b采用螺纹连接最佳,也可采用卡接等结构形式,便于组装和分离,使用更加方便快捷。本实施例中的握持部1包括手柄1a、伸缩杆1b和套管1c,伸缩杆1b的一端可伸缩地套设于套管1c内,手柄1a安装于伸缩杆1b的另一端,套管1c可通过设于采集杯2上的连接孔24固定;另外,为了防止伸缩杆1b和套管1c发生相对旋转,在伸缩杆1b和套管1c之间还设有止转结构,该止转结构可以为设于套管1c内的导向槽和设于伸缩杆1b上的限位块构成,保证伸缩杆1b与套管1c作竖直相对运动时约束其旋转自由度,不能作圆周旋转,只能竖直运动,使握持部1的结构更加稳定。

[0045] 本实施例的一种液体定量采集器,其所有部件均采用医用级材料制成,对液体无任何吸附性、污染和其他不良影响。使用时,以尿液采集为例,手持握持部1,通过采集杯2将尿液进行收集,并利用采集杯2内的引流槽23对尿液进行引流,通过采集杯2底部开口使尿液流入采集筒3内,V型阀33安装于采集筒3内防止尿液从采集筒3内流出;当采集筒3内液体逐渐增多时,浮球阀32会随着液面的上升而向上浮动,当浮球阀32完全上升至采集杯2底部开口时,浮球阀32自动阻挡经采集杯2收集的尿液流入采集筒3内,多余的尿液随采集杯2底部的溢流孔21流出,从而做到精确定量收集尿液控制;在尿液收集完成后,将收集部分B的引流盖4上的插杆41顶部完全穿过V型阀33,尿液自动经插杆41上的孔、引流盖4上的通槽及被撑开的V型阀33的空隙流入收集管5内,然后将管盖5a与管体5b旋合,对收集管5进行封闭,即可送样。

[0046] 实施例2

[0047] 本实施例的一种液体定量采集器,其基本结构同实施例1,不同之处在于:如图9所示,本实施例中的排液阀为活塞34,活塞34设于采集筒3的筒体31底部,活塞34的底部设有短杆35,便于活塞34封闭采集筒3的底部出口。与活塞34相配合的引流盖4的中部设有与短杆35相配合并能够将活塞34顶出的定位台44。与实施例1的使用方法类似,在液体收集完成后,将收集部分B的引流盖4与采集部分A的采集筒3底部配合,将收集部分B和采集部分A相对按压,此时定位台44将通过短杆35将活塞34向内顶出,从而使采集筒3的底部出口打开,使液体自动流入收集管5内。

[0048] 本发明的一种液体定量采集器,患者使用时无需对采集部分A或收集部分B进行额外地装配,可用于尿液和血液等液体的采集分析,其使用环境不受限制,可在如家庭、学校等场合使用,极大的方便了使用者,随意放置不泄露,更加文明。采用先定量采集再收集的方式,对所采集液体采用封闭式管理,有效避免了所采集液体对人体、环境、设备和仪器的污染,也避免了周围环境对所采集液体的污染,且采集器本身对所采集液体无任何吸附性,也不与所采集液体产生任何反应,保证了所采集液体的真实原始性,保证了检测结果的准确度;另外,在液体精确定量采集后,随之可以对液体进行封闭式收集,彻底摆脱了医务人员从事传统液体采集后液体置换过程中对身心健康的影响和危害;具有结构简单、操作方便、采集效率高、安全洁净、经济实用及采样环境地点不受限制等优点。

[0049] 以上示意性地对本发明及其实施方式进行了描述,该描述没有限制性,附图中所示的也只是本发明的实施方式之一,实际的结构并不局限于此。所以,如果本领域的普通技术人员受其启示,在不脱离本发明创造宗旨的情况下,不经创造性地设计出与该技术方案

---

相似的结构方式及实施例,均应属于本发明的保护范围。



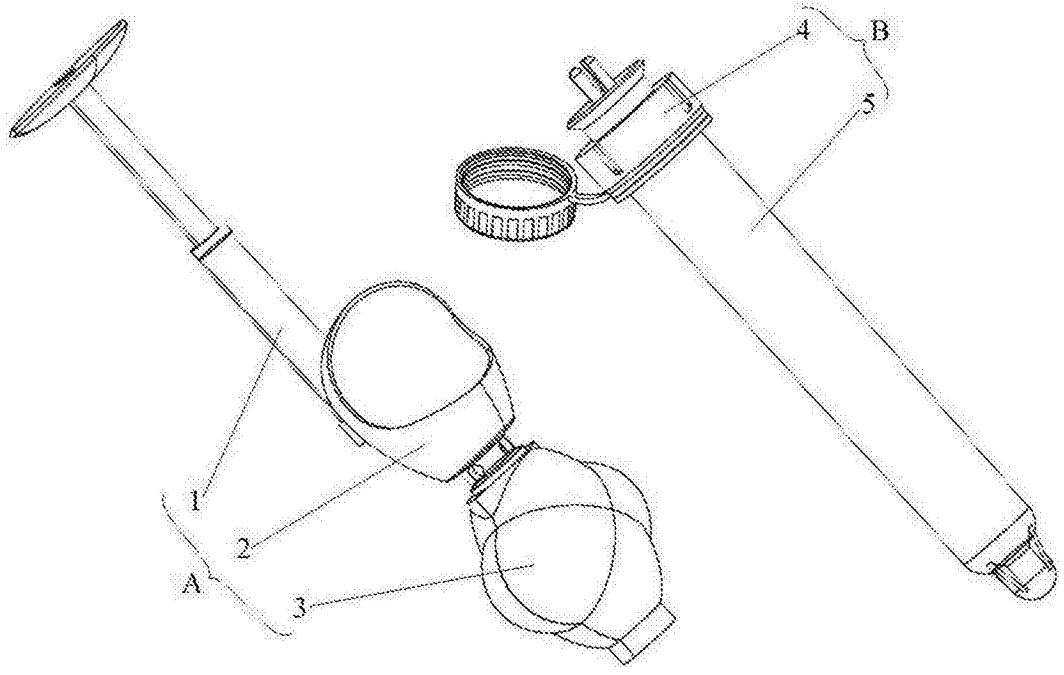


图1

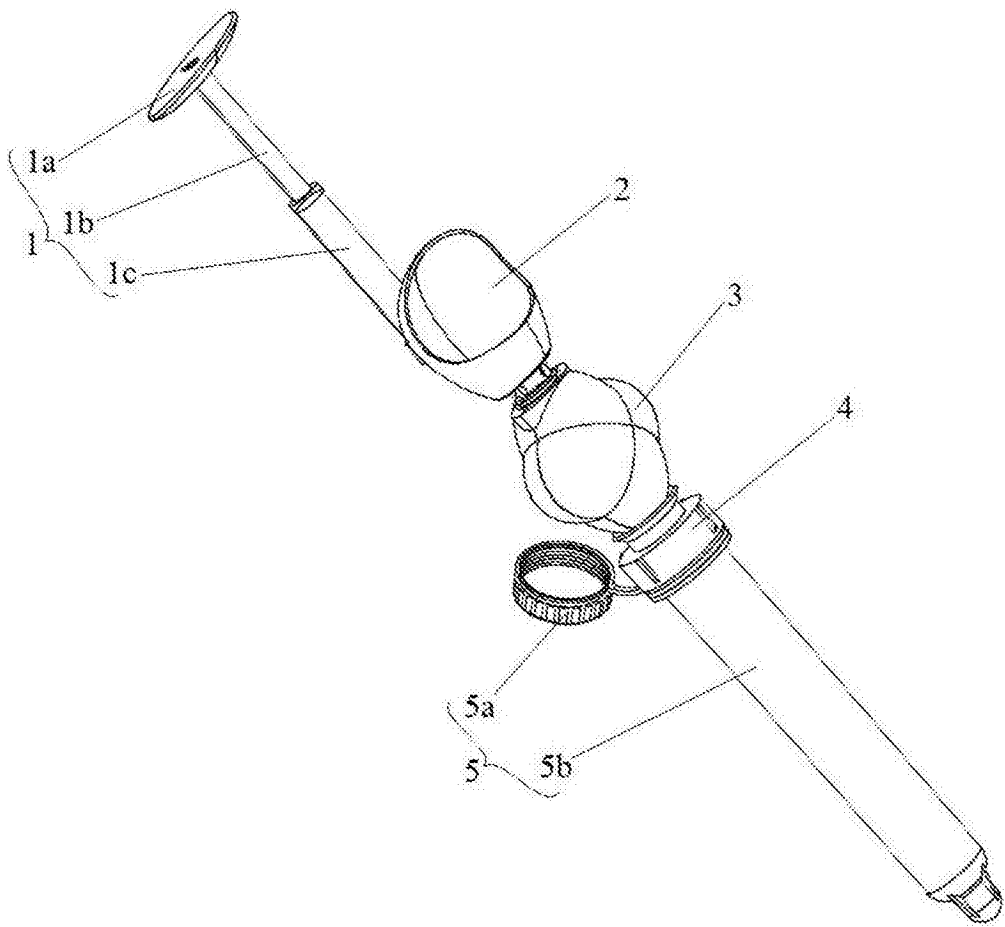


图2

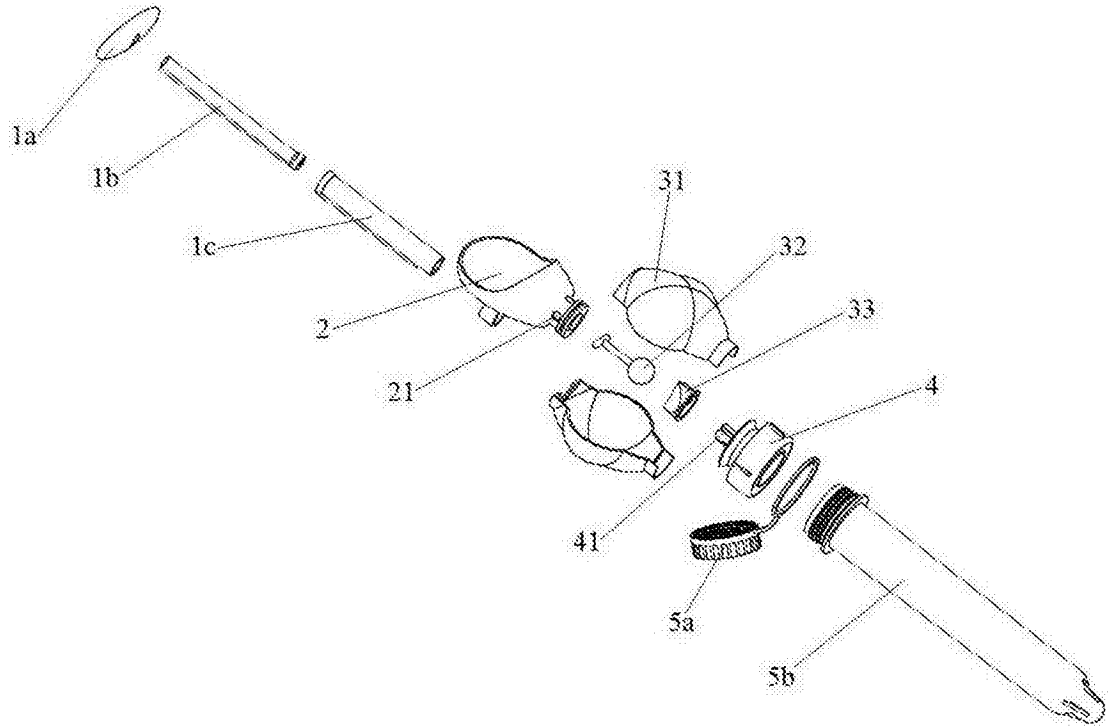


图3

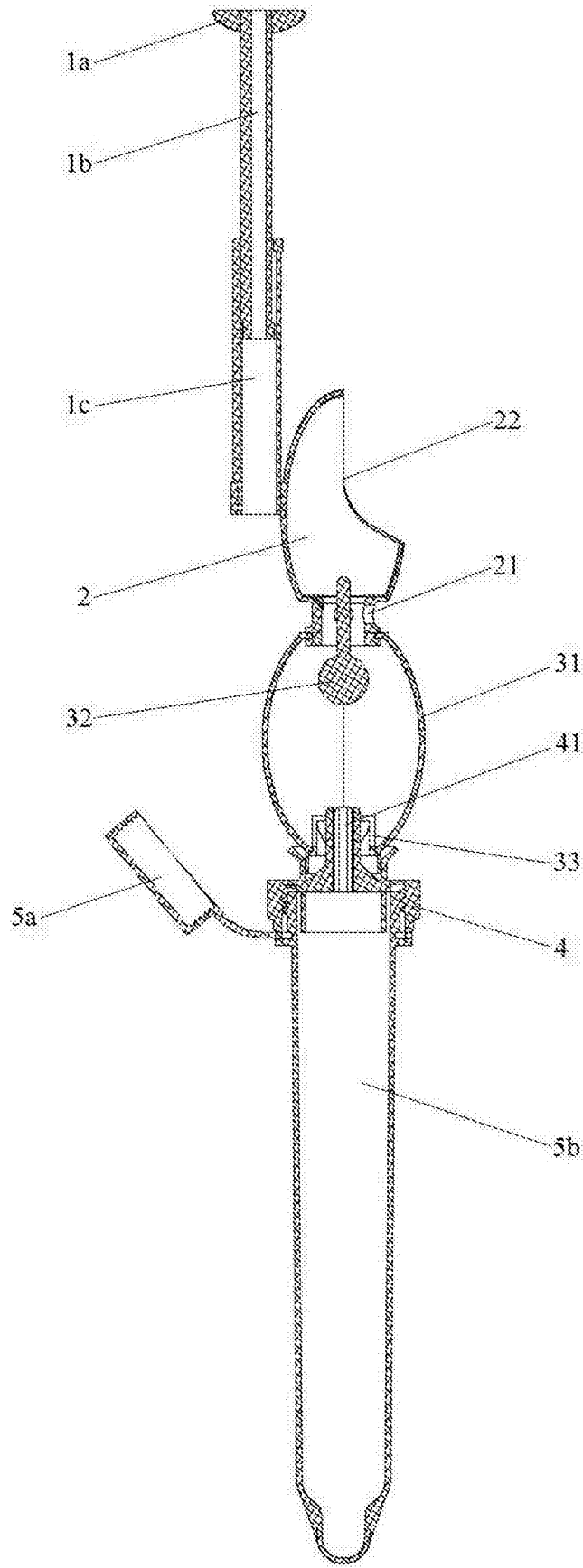


图4

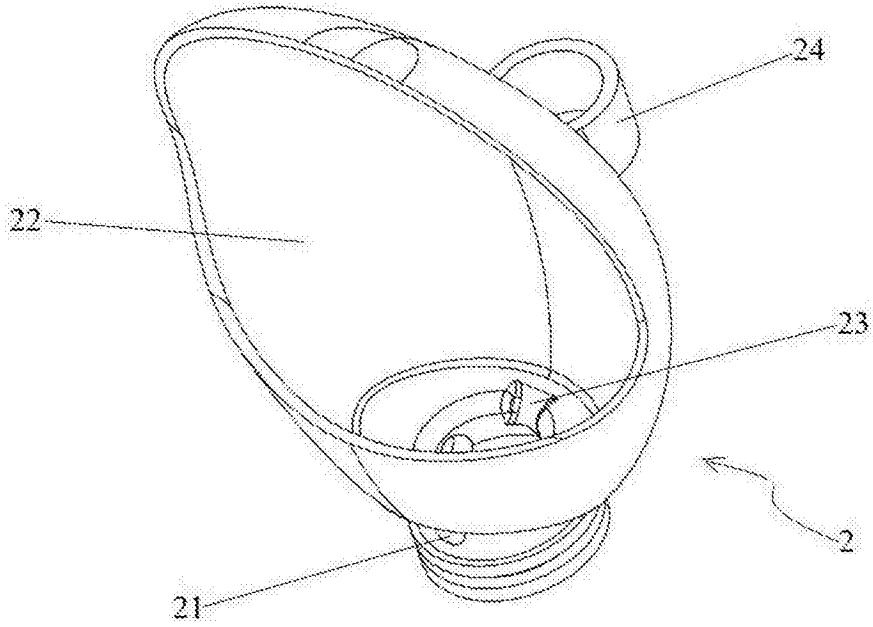


图5

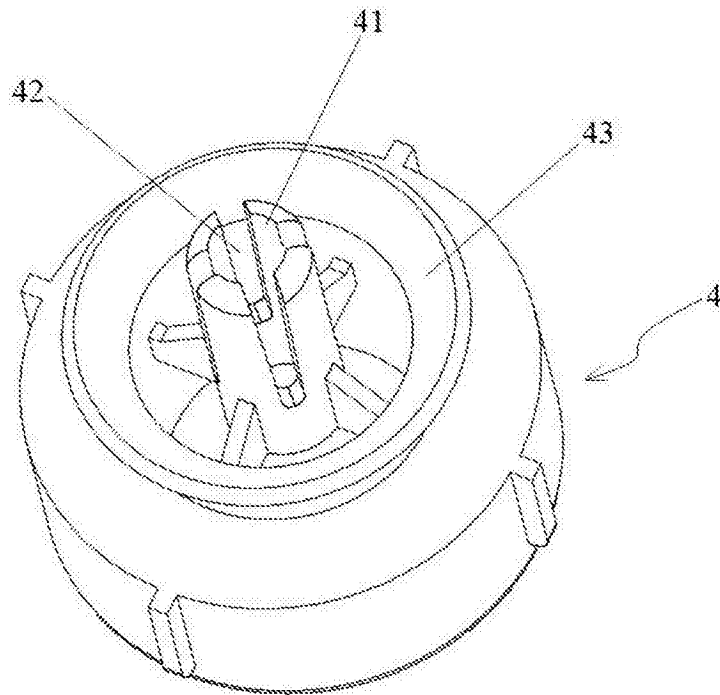


图6

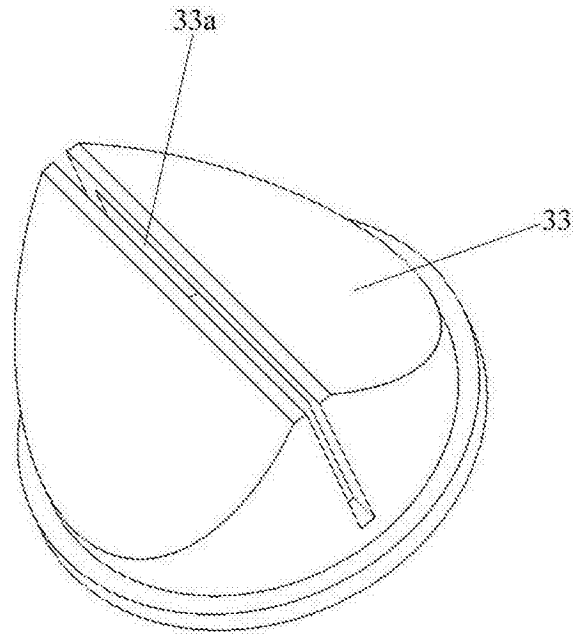


图7

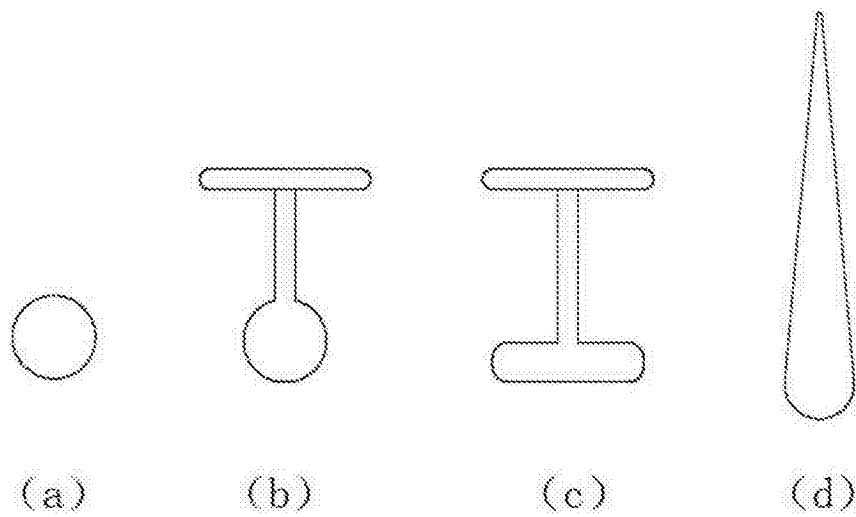


图8

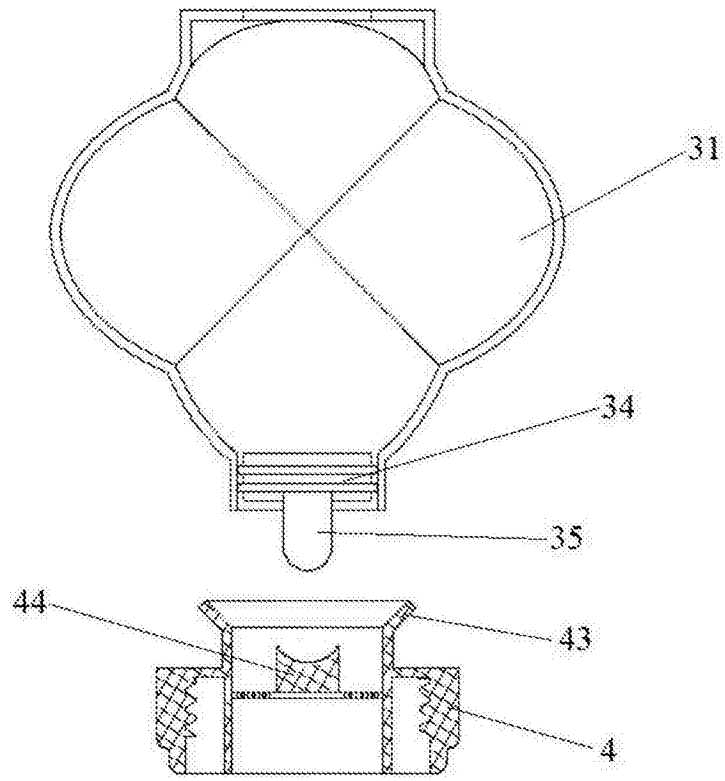


图9