

(12) NACH DEM VERTRAG ÜBER DIE INTERNATIONALE ZUSAMMENARBEIT AUF DEM GEBIET DES  
PATENTWESENS (PCT) VERÖFFENTLICHTE INTERNATIONALE ANMELDUNG

(19) Weltorganisation für geistiges  
Eigentum

Internationales Büro

(43) Internationales  
Veröffentlichungsdatum  
24. Januar 2013 (24.01.2013)



(10) Internationale Veröffentlichungsnummer  
**WO 2013/010652 A3**

(51) Internationale Patentklassifikation:  
F28D 20/00 (2006.01)

Grosskarolinenfeld (DE). **KÖPF, Hubert** [DE/DE];  
Eckartstr. 21, 85586 Poin (DE).

(21) Internationales Aktenzeichen: PCT/EP2012/002938

(74) **Anwalt: LINDE AG**; Legal Services Intellectual Property,  
Dr.-Carl-von-Linde-Str. 6-14, 82049 Pullach (DE).

(22) Internationales Anmeldedatum:  
12. Juli 2012 (12.07.2012)

(81) **Bestimmungsstaaten** (soweit nicht anders angegeben, für  
jede verfügbare nationale Schutzrechtsart): AE, AG, AL,  
AM, AO, AT, AU, AZ, BA, BB, BG, BH, BR, BW, BY,  
BZ, CA, CH, CL, CN, CO, CR, CU, CZ, DE, DK, DM,  
DO, DZ, EC, EE, EG, ES, FI, GB, GD, GE, GH, GM, GT,  
HN, HR, HU, ID, IL, IN, IS, JP, KE, KG, KM, KN, KP,  
KR, KZ, LA, LC, LK, LR, LS, LT, LU, LY, MA, MD,  
ME, MG, MK, MN, MW, MX, MY, MZ, NA, NG, NI,  
NO, NZ, OM, PE, PG, PH, PL, PT, QA, RO, RS, RU, RW,  
SC, SD, SE, SG, SK, SL, SM, ST, SV, SY, TH, TJ, TM,  
TN, TR, TT, TZ, UA, UG, US, UZ, VC, VN, ZA, ZM,  
ZW.

(25) Einreichungssprache: Deutsch

(26) Veröffentlichungssprache: Deutsch

(30) Angaben zur Priorität:  
10 2011 108 235.6 21. Juli 2011 (21.07.2011) DE

(71) **Anmelder** (für alle Bestimmungsstaaten mit Ausnahme  
von US): **LINDE AKTIENGESELLSCHAFT** [DE/DE];  
Klosterhofstr. 1, 80331 München (DE).

(72) **Erfinder; und**

(75) **Erfinder/Anmelder** (nur für US): **POSSELT, Heinz**  
[DE/DE]; Krankenhausstraße 6, 83043 Bad Aibling (DE).  
**KROL, Marian** [DE/DE]; Hauptstr. 35, 83109

(84) **Bestimmungsstaaten** (soweit nicht anders angegeben, für  
jede verfügbare regionale Schutzrechtsart): ARIPO (BW,

[Fortsetzung auf der nächsten Seite]

(54) **Title:** STORAGE TANK FOR FLUIDS

(54) **Bezeichnung :** SPEICHERBEHÄLTER FÜR FLUIDE

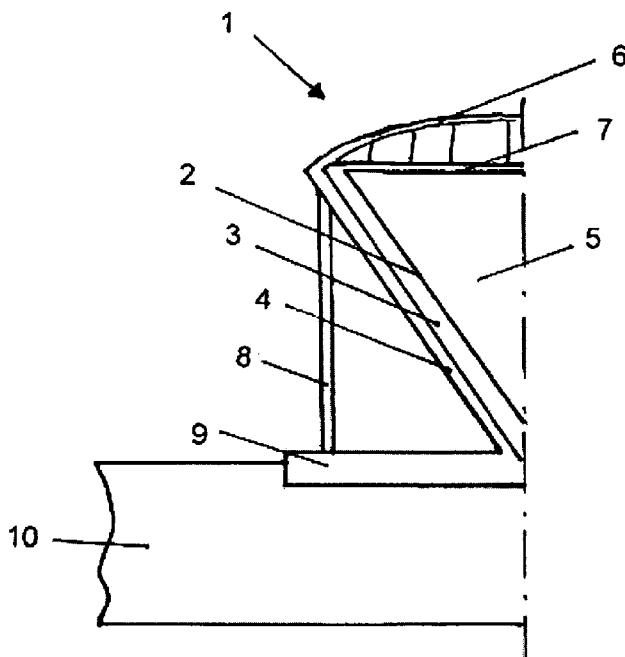


Fig. 1

(57) **Abstract:** The invention relates to a storage tank (1) for holding a fluid (5) that has a temperature of at least 200°C, said tank having an outer shell (4), an inner shell (2) and a thermal insulation layer (3) lying between said shells. The invention is characterised in that the inner shell (2) is designed in the form of a vertical inverted cone. The invention also relates to the use of a storage tank (1) of this type for storing energy in solar thermal power plants and for retrofitting in conventional storage tanks.

(57) **Zusammenfassung:** Die Erfindung betrifft einen Speicherbehälter (1) zur Aufnahme eines Fluids (5) mit einer Temperatur von mindestens 200°C aufweisend eine Außenschale (4), eine Innenschale (2) sowie eine dazwischen liegende thermische Dämmschicht (3), dadurch gekennzeichnet, dass die Innenschale (2) in Form eines auf der Spitze stehenden geraden Kreiskegels ausgeführt ist. Des Weiteren betrifft die Erfindung die Verwendung eines solchen Speicherbehälters (1) zur Energiespeicherung in solarthermischen Kraftwerken und eine Verwendung zum Nachrüsten herkömmlicher Speicherbehälter.

WO 2013/010652 A3



GH, GM, KE, LR, LS, MW, MZ, NA, RW, SD, SL, SZ, TZ, UG, ZM, ZW), eurasisches (AM, AZ, BY, KG, KZ, RU, TJ, TM), europäisches (AL, AT, BE, BG, CH, CY, CZ, DE, DK, EE, ES, FI, FR, GB, GR, HR, HU, IE, IS, IT, LT, LU, LV, MC, MK, MT, NL, NO, PL, PT, RO, RS, SE, SI, SK, SM, TR), OAPI (BF, BJ, CF, CG, CI, CM, GA, GN, GQ, GW, ML, MR, NE, SN, TD, TG).

— vor Ablauf der für Änderungen der Ansprüche geltenden Frist; Veröffentlichung wird wiederholt, falls Änderungen eingehen (Regel 48 Absatz 2 Buchstabe h)

**(88) Veröffentlichungsdatum des internationalen Recherchenberichts:**

3. Oktober 2013

**Veröffentlicht:**

— mit internationalem Recherchenbericht (Artikel 21 Absatz 3)

INTERNATIONAL SEARCH REPORT

International application No  
PCT/EP2012/002938

A. CLASSIFICATION OF SUBJECT MATTER  
INV. F28D20/00  
ADD.  
  
According to International Patent Classification (IPC) or to both national classification and IPC

B. FIELDS SEARCHED  
Minimum documentation searched (classification system followed by classification symbols)  
F28D F28F

Documentation searched other than minimum documentation to the extent that such documents are included in the fields searched

Electronic data base consulted during the international search (name of data base and, where practicable, search terms used)  
EPO-Internal, WPI Data

C. DOCUMENTS CONSIDERED TO BE RELEVANT

Category*	Citation of document, with indication, where appropriate, of the relevant passages	Relevant to claim No.
A	US 2011/017196 A1 (BELL JOHN P [US] ET AL) 27 January 2011 (2011-01-27) figure 3	1-9
A	----- GB 2 287 057 A (PAULEY IAN BRUCE [NZ]) 6 September 1995 (1995-09-06) figures 1-2 -----	1

Further documents are listed in the continuation of Box C.

See patent family annex.

\* Special categories of cited documents :

- "A" document defining the general state of the art which is not considered to be of particular relevance
- "E" earlier application or patent but published on or after the international filing date
- "L" document which may throw doubts on priority claim(s) or which is cited to establish the publication date of another citation or other special reason (as specified)
- "O" document referring to an oral disclosure, use, exhibition or other means
- "P" document published prior to the international filing date but later than the priority date claimed

- "T" later document published after the international filing date or priority date and not in conflict with the application but cited to understand the principle or theory underlying the invention
- "X" document of particular relevance; the claimed invention cannot be considered novel or cannot be considered to involve an inventive step when the document is taken alone
- "Y" document of particular relevance; the claimed invention cannot be considered to involve an inventive step when the document is combined with one or more other such documents, such combination being obvious to a person skilled in the art
- "&" document member of the same patent family

Date of the actual completion of the international search

2 August 2013

Date of mailing of the international search report

21/08/2013

Name and mailing address of the ISA/

European Patent Office, P.B. 5818 Patentlaan 2  
NL - 2280 HV Rijswijk  
Tel. (+31-70) 340-2040,  
Fax: (+31-70) 340-3016

Authorized officer

Vassoille, Bruno

# INTERNATIONAL SEARCH REPORT

Information on patent family members

International application No

PCT/EP2012/002938

Patent document cited in search report	Publication date	Patent family member(s)	Publication date
US 2011017196	A1	27-01-2011	NONE
-----			
GB 2287057	A	06-09-1995	CA 2116494 A1 26-08-1995
		GB 2287057 A	06-09-1995
-----			

A. KLASSIFIZIERUNG DES ANMELDUNGSGEGENSTANDES  
 INV. F28D20/00  
 ADD.

Nach der Internationalen Patentklassifikation (IPC) oder nach der nationalen Klassifikation und der IPC

B. RECHERCHIERTE GEBIETE

Recherchierter Mindestprüfstoff (Klassifikationssystem und Klassifikationssymbole )  
 F28D F28F

Recherchierte, aber nicht zum Mindestprüfstoff gehörende Veröffentlichungen, soweit diese unter die recherchierten Gebiete fallen

Während der internationalen Recherche konsultierte elektronische Datenbank (Name der Datenbank und evtl. verwendete Suchbegriffe)

EPO-Internal, WPI Data

C. ALS WESENTLICH ANGESEHENE UNTERLAGEN

Kategorie*	Bezeichnung der Veröffentlichung, soweit erforderlich unter Angabe der in Betracht kommenden Teile	Betr. Anspruch Nr.
A	US 2011/017196 A1 (BELL JOHN P [US] ET AL) 27. Januar 2011 (2011-01-27) Abbildung 3	1-9
A	----- GB 2 287 057 A (PAULEY IAN BRUCE [NZ]) 6. September 1995 (1995-09-06) Abbildungen 1-2 -----	1



Weitere Veröffentlichungen sind der Fortsetzung von Feld C zu entnehmen



Siehe Anhang Patentfamilie

\* Besondere Kategorien von angegebenen Veröffentlichungen :

"A" Veröffentlichung, die den allgemeinen Stand der Technik definiert, aber nicht als besonders bedeutsam anzusehen ist

"E" frühere Anmeldung oder Patent, die bzw. das jedoch erst am oder nach dem internationalen Anmeldedatum veröffentlicht worden ist

"L" Veröffentlichung, die geeignet ist, einen Prioritätsanspruch zweifelhaft erscheinen zu lassen, oder durch die das Veröffentlichungsdatum einer anderen im Recherchenbericht genannten Veröffentlichung belegt werden soll oder die aus einem anderen besonderen Grund angegeben ist (wie ausgeführt)

"O" Veröffentlichung, die sich auf eine mündliche Offenbarung, eine Benutzung, eine Ausstellung oder andere Maßnahmen bezieht

"P" Veröffentlichung, die vor dem internationalen Anmeldedatum, aber nach dem beanspruchten Prioritätsdatum veröffentlicht worden ist

"T" Spätere Veröffentlichung, die nach dem internationalen Anmeldedatum oder dem Prioritätsdatum veröffentlicht worden ist und mit der Anmeldung nicht kollidiert, sondern nur zum Verständnis des der Erfindung zugrundeliegenden Prinzips oder der ihr zugrundeliegenden Theorie angegeben ist

"X" Veröffentlichung von besonderer Bedeutung; die beanspruchte Erfindung kann allein aufgrund dieser Veröffentlichung nicht als neu oder auf erfinderischer Tätigkeit beruhend betrachtet werden

"Y" Veröffentlichung von besonderer Bedeutung; die beanspruchte Erfindung kann nicht als auf erfinderischer Tätigkeit beruhend betrachtet werden, wenn die Veröffentlichung mit einer oder mehreren Veröffentlichungen dieser Kategorie in Verbindung gebracht wird und diese Verbindung für einen Fachmann naheliegend ist

"&" Veröffentlichung, die Mitglied derselben Patentfamilie ist

Datum des Abschlusses der internationalen Recherche

2. August 2013

Absendedatum des internationalen Recherchenberichts

21/08/2013

Name und Postanschrift der Internationalen Recherchenbehörde

Europäisches Patentamt, P.B. 5818 Patentlaan 2  
 NL - 2280 HV Rijswijk  
 Tel. (+31-70) 340-2040,  
 Fax: (+31-70) 340-3016

Bevollmächtigter Bediensteter

Vassoille, Bruno

**INTERNATIONALER RECHERCHENBERICHT**

Angaben zu Veröffentlichungen, die zur selben Patentfamilie gehören

Internationales Aktenzeichen

PCT/EP2012/002938

Im Recherchenbericht angeführtes Patentdokument	Datum der Veröffentlichung	Mitglied(er) der Patentfamilie	Datum der Veröffentlichung
US 2011017196	A1	27-01-2011	KEINE
-----			
GB 2287057	A	06-09-1995	CA 2116494 A1 26-08-1995
		GB 2287057 A	06-09-1995
-----			