



(19) 中華民國智慧財產局

(12) 新型說明書公告本

(11) 證書號數：TW M584482 U

(45) 公告日：中華民國 108 (2019) 年 10 月 01 日

(21) 申請案號：108205662

(22) 申請日：中華民國 108 (2019) 年 05 月 08 日

(51) Int. Cl. : G06Q30/02 (2012.01)

H04N5/655 (2006.01)

(71) 申請人：星喬科技股份有限公司(中華民國) (TW)

新北市汐止區康寧街 165 號

(72) 新型創作人：邱馨樑 (TW)

(74) 代理人：賴經臣；宿希成

申請專利範圍項數：3 項 圖式數：9 共 20 頁

(54) 名稱

可轉折之銷售時點情報系統之結構

(57) 摘要

一種可轉折之銷售時點情報系統之結構，其包括：一螢幕，其一背板設置一螢幕安裝部；一連接臂，其兩端分別設置有一第一安裝部及一第二安裝部；一底座，其側邊板設置一底座安裝部；一第一旋轉件，耦接在該螢幕之該螢幕安裝部與該連接臂之該第一安裝部之間；以及一第二旋轉件，耦接在該底座之該底座安裝部與該連接臂之該第二安裝部之間；其中，旋轉該第一旋轉件及該第二旋轉件，轉折該連接臂以將該螢幕及該底座展開成為桌上型或拉高立型，或者轉折該連接臂以將該底座收納抵靠該螢幕之該背板成為壁掛型。

指定代表圖：

符號簡單說明：

10 . . . POS 系統

12 . . . 螢幕

14 . . . 底座

16 . . . 連接臂

18 . . . 第一鉸鍊

20 . . . 第二鉸鍊

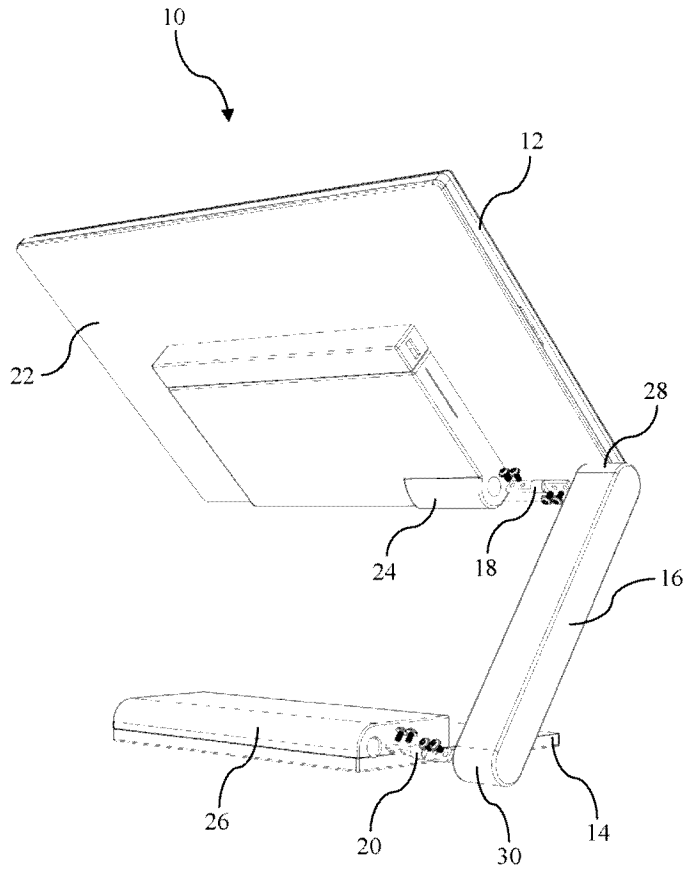
22 . . . 背板

24 . . . 螢幕安裝部

26 . . . 底座安裝部

28 . . . 第一安裝部

30 . . . 第二安裝部



【圖 2】

## 【新型說明書】

【中文新型名稱】 可轉折之銷售時點情報系統之結構

### 【技術領域】

【0001】 本創作有關於銷售時點情報系統，特別有關於一種可轉折之銷售時點情報系統之結構。

### 【先前技術】

【0002】 銷售時點情報系統(point of sale，簡稱 POS，在歐洲又簡稱 EPOS，即 Electronics at the Point Of Sale)是一種廣泛應用在零售業、餐飲業、旅館等行業的電子系統，主要功能在於統計商品的銷售、庫存與顧客購買行為。業者可以透過此系統有效提升經營效率，可以說是現代零售業界經營上不可或缺的必要工具。但由於 POS 應用不斷擴大，現時許多廠商已將英文「Point of Sale」改稱為「Point of Service」(服務式端點銷售系統)。

【0003】 習知 POS 系統為單螢幕結構，供顧客觀看之螢幕係配置於 POS 系統的固定位置，亦即 POS 系統之整體結構係為固定，無法與不同尺寸大小之周邊裝置(例如印表機或掃描器裝置)任意搭配應用，亦無法在不同的環境配置使用。

### 【新型內容】

【0004】 有鑑於上述問題，本創作之目的係提供一種可轉折之銷售時點情報(POS)系統之結構，POS系統之整體結構係可做調整，以任意搭配不同尺寸大小之周邊裝置的組合，並在不同的環境配置使用。

【0005】 本創作之態樣係提供一種可轉折之銷售時點情報系統之結構，其

包括：

一螢幕，其一背板設置一螢幕安裝部；

一連接臂，其兩端分別設置有一第一安裝部及一第二安裝部；

一底座，其側邊板設置一底座安裝部；

一第一旋轉件，耦接在該螢幕之該螢幕安裝部與該連接臂之該第一安裝部之間；以及

一第二旋轉件，耦接在該底座之該底座安裝部與該連接臂之該第二安裝部之間；

其中，旋轉該第一旋轉件及該第二旋轉件，轉折該連接臂以將該螢幕及該底座展開成為桌上型或拉高立型，或者轉折該連接臂以將該底座收納抵靠該螢幕之該背板成為壁掛型。

**【0006】** 根據本創作之態樣，其中，該第一旋轉件及該第二旋轉件係一鉸鍊或一步進馬達。

**【0007】** 根據本創作之態樣，其中，該銷售時點情報系統成為壁掛型之結構，將該底座鎖接一壁掛架以壁掛在牆壁上。

#### **【圖式簡單說明】**

##### **【0008】**

圖 1 為本創作之 POS 系統之立體圖；

圖 2 為本創作之 POS 系統之部分結構分解圖；

圖 3A 至圖 3C 為本創作之鉸鍊進行旋轉之示意圖；

圖 4 為本創作之 POS 系統及周邊裝置組合之立體圖；

圖 5 為本創作之 POS 系統呈拉高立型之立體圖；

圖 6 為本創作之 POS 系統及周邊裝置組合之立體圖；

圖 7 為本創作之 POS 系統收納成壁掛型之立體圖；

圖 8 及圖 9 為本創作之 POS 系統壁掛在牆壁上之示意圖。

#### 【實施方式】

【0009】 為使熟習本創作所屬技術領域之一般技藝者能更進一步了解本創作，下文特列舉本創作之較佳實施例，並配合所附圖式，詳細說明本創作的構成內容及所欲達成之功效。

【0010】 圖 1 為本創作之 POS 系統之立體圖，圖 2 為本創作之 POS 系統之部分結構分解圖。在圖 1 及圖 2 中，可轉折之 POS 系統 10 之結構包括一螢幕 12、一底座 14、一連接臂 16、作為一第一旋轉件之一第一鉸鍊 18 及作為一第二旋轉件之一第二鉸鍊 20。在本實施中，本創作之第一旋轉件及一第二旋轉件並不侷限於使用鉸鍊，亦可使用如步進馬達等具有旋轉功能之裝置。

【0011】 螢幕 12 之背板 22 設置有一螢幕安裝部 24，螢幕安裝部 24 形成有開口。底座 14 之側邊板設置有一底座安裝部 26，底座安裝部 26 形成有開口。連接臂 16 之兩端分別設置有一第一安裝部 28 及一第二安裝部 30，第一安裝部 28 及第二安裝部 30 個別形成有開口。

【0012】 第一鉸鍊 18 的兩端分別插入螢幕安裝部 24 之開口及第一安裝部 28 之開口中，並藉由螺絲將第一鉸鍊 18 鎖固在螢幕 12 之螢幕安裝部 24 與連接臂 16 之第一安裝部 28 之間。第二鉸鍊 20 的兩端分別插入底座安裝部 26 之開口及第二安裝部 30 之開口中，並藉由螺絲將第二鉸鍊 20 鎖固在底座 14 之底座安裝部 26 與連接臂 16 之第二安裝部 30 之間。

【0013】 圖 3A 至圖 3C 為本創作之鉸鍊進行旋轉之示意圖。第一鉸鍊 18

及第二鉸鍊 20 具有第一旋轉部 32 及第二旋轉部 34。在圖 3A 中，第一旋轉部 32 與第二旋轉部 34 呈 90 度垂直相對，在圖 3C 中，順時針或逆時針地旋轉第一旋轉部 32(亦可旋轉第二旋轉部 34)，將呈 90 度垂直相對之第一旋轉部 32 及第二旋轉部 34 經旋轉成為水平相對，然而本創作之第一旋轉部 32 及第二旋轉部 34 並不侷限於垂直或水平相對，第一旋轉部 32 及第二旋轉部 34 經旋轉可成為任何角度相對。

**【0014】** 圖 4 為本創作之 POS 系統及周邊裝置組合之立體圖。在圖 4 中，旋轉第一鉸鍊 18 以轉折螢幕 12 與連接臂 16，而使螢幕 12 呈使用者觀看螢幕 12 之角度，然後旋轉第二鉸鍊 20 以轉折底座 14 與連接臂 16，而使螢幕 12、底座 14 與連接臂 16 展開成為桌上型，並將周邊裝置 36 置放在螢幕 12 及底座 14 之間。

**【0015】** 圖 5 為本創作之 POS 系統呈拉高立型之立體圖。在圖 5 中，旋轉第一鉸鍊 18 以轉折螢幕 12 與連接臂 16，而使螢幕 12 呈垂直立面且連接臂 16 平行於螢幕而直立，然後旋轉第二鉸鍊 20 以轉折底座 14 與連接臂 16，而使底座 14 平行於螢幕 12 與連接臂 16 而直立，將螢幕 12、底座 14 與連接臂 16 展開成為拉高立型。

**【0016】** 圖 6 為本創作之 POS 系統及周邊裝置組合之立體圖。在圖 6 中，呈直立之底座 14 固定在 L 型底板 38 之垂直面，而將周邊裝置 40 固定在 L 型底板 38 之另一垂直面，以將呈拉高立型之 POS 系統 10 藉由 L 型底板 38 與周邊裝置 40 組合在一起。

**【0017】** 圖 7 為本創作之 POS 系統收納成壁掛型之立體圖。在圖 7 中，旋轉第一鉸鍊 18 以轉折螢幕 12 與連接臂 16，而使連接臂 16 抵靠在螢幕 12 之

背板 22 上，然後旋轉第二鉸鍊 20 以轉折底座 14 與連接臂 16，而使底座 14 抵靠在螢幕 12 之背板 22 上，將螢幕 12、底座 14 與連接臂 16 收納成為壁掛型。

【0018】 圖 8 及圖 9 為本創作之 POS 系統壁掛在牆壁上之示意圖。在圖 8 及圖 9 中，壁掛架 42 裝設在牆壁 44 上，藉由螺絲將壁掛架 42 鎖固在底座 14 之螺絲孔 46 中，以將 POS 系統 10 壁掛在牆壁 44 上。

【0019】 本創作係提供一種可轉折之 POS 系統之結構，其特點在於 POS 系統之整體結構係可做調整，以任意搭配不同尺寸大小之周邊裝置的組合，並在不同的環境配置使用。

【0020】 雖然本創作已參照較佳具體例及舉例性附圖敘述如上，惟其應不被視為係限制性者。熟悉本技藝者對其形態及具體例之內容做各種修改、省略及變化，均不離開本創作之請求項之所主張範圍。

#### 【符號說明】

##### 【0021】

- 10 POS系統
- 12 螢幕
- 14 底座
- 16 連接臂
- 18 第一鉸鍊
- 20 第二鉸鍊
- 22 背板
- 24 螢幕安裝部
- 26 底座安裝部

28	第一安裝部
30	第二安裝部
32	第一旋轉部
34	第二旋轉部
36	周邊裝置
38	L型底板
40	周邊裝置
42	壁掛架
44	牆壁
46	螺絲孔





公告本

M584482

【新型摘要】

【中文新型名稱】 可轉折之銷售時點情報系統之結構

【中文】

一種可轉折之銷售時點情報系統之結構，其包括：一螢幕，其一背板設置一螢幕安裝部；一連接臂，其兩端分別設置有一第一安裝部及一第二安裝部；一底座，其側邊板設置一底座安裝部；一第一旋轉件，耦接在該螢幕之該螢幕安裝部與該連接臂之該第一安裝部之間；以及一第二旋轉件，耦接在該底座之該底座安裝部與該連接臂之該第二安裝部之間；其中，旋轉該第一旋轉件及該第二旋轉件，轉折該連接臂以將該螢幕及該底座展開成為桌上型或拉高立型，或者轉折該連接臂以將該底座收納抵靠該螢幕之該背板成為壁掛型。

【指定代表圖】 圖 2

【代表圖之符號簡單說明】

- 10 POS系統
- 12 螢幕
- 14 底座
- 16 連接臂
- 18 第一鉸鍊
- 20 第二鉸鍊
- 22 背板
- 24 螢幕安裝部
- 26 底座安裝部
- 28 第一安裝部
- 30 第二安裝部

**【新型申請專利範圍】**

【第1項】一種可轉折之銷售時點情報系統之結構，其包括：

一螢幕，其一背板設置一螢幕安裝部；

一連接臂，其兩端分別設置有一第一安裝部及一第二安裝部；

一底座，其側邊板設置一底座安裝部；

一第一旋轉件，耦接在該螢幕之該螢幕安裝部與該連接臂之該第一安裝部之間；以及

一第二旋轉件，耦接在該底座之該底座安裝部與該連接臂之該第二安裝部之間；

其中，旋轉該第一旋轉件及該第二旋轉件，轉折該連接臂以將該螢幕及該底座展開成為桌上型或拉高立型，或者轉折該連接臂以將該底座收納抵靠該螢幕之該背板成為壁掛型。

【第2項】如請求項 1 之可轉折之銷售時點情報系統之結構，其中，該第一旋轉件及該第二旋轉件係一鉸鍊或一步進馬達。

【第3項】如請求項 1 之可轉折之銷售時點情報系統之結構，其中，該銷售時點情報系統成為壁掛型之結構，將該底座鎖接一壁掛架以壁掛在牆壁上。