

(19)日本国特許庁(JP)

## (12)特許公報(B2)

(11)特許番号  
特許第7465459号  
(P7465459)

(45)発行日 令和6年4月11日(2024.4.11)

(24)登録日 令和6年4月3日(2024.4.3)

(51)国際特許分類

F I

A 0 1 G	7/00	(2006.01)	A 0 1 G	7/00	6 0 1 A
A 0 1 G	9/00	(2018.01)	A 0 1 G	9/00	B
H 0 1 L	33/00	(2010.01)	H 0 1 L	33/00	L
H 0 1 L	33/54	(2010.01)	H 0 1 L	33/00	J
H 0 1 L	33/62	(2010.01)	H 0 1 L	33/54	

請求項の数 10 (全22頁) 最終頁に続く

(21)出願番号 特願2023-42377(P2023-42377)  
 (22)出願日 令和5年3月16日(2023.3.16)  
 (62)分割の表示 特願2020-194587(P2020-194587)  
 )の分割  
 原出願日 平成31年2月1日(2019.2.1)  
 (65)公開番号 特開2023-85349(P2023-85349A)  
 (43)公開日 令和5年6月20日(2023.6.20)  
 審査請求日 令和5年3月16日(2023.3.16)

(73)特許権者 000002897  
 大日本印刷株式会社  
 東京都新宿区市谷加賀町一丁目1番1号  
 (74)代理人 100120031  
 弁理士 宮嶋 学  
 (74)代理人 100127465  
 弁理士 堀田 幸裕  
 (74)代理人 100141830  
 弁理士 村田 卓久  
 (72)発明者 後藤 大介  
 東京都新宿区市谷加賀町一丁目1番1号  
 大日本印刷株式会社内  
 (72)発明者 亀川 直人  
 東京都新宿区市谷加賀町一丁目1番1号  
 大日本印刷株式会社内

最終頁に続く

(54)【発明の名称】 動植物育成用のLED照明モジュール、動植物の育成棚、及び動植物育成工場

(57)【特許請求の範囲】

【請求項1】

動植物育成用のLED照明モジュールであって、  
 複数のLEDチップが配列された、動植物育成用のLED照明シートと、  
 前記動植物育成用のLED照明シートに電氣的に接続された制御部と、を備え、  
 前記制御部から前記動植物育成用のLED照明シートに定電圧が印加され、  
 前記動植物育成用のLED照明シートは、  
 基板フィルムと、  
 前記基板フィルム上に形成された、10 $\mu$ m以上50 $\mu$ m以下の厚みの金属配線部と、  
 前記金属配線部上に形成された光反射性絶縁保護膜と、  
 前記光反射性絶縁保護膜及び前記複数のLEDチップを覆うとともに、植物側へ露出する  
 発光面を構成する透明保護膜とを有し、  
 前記光反射性絶縁保護膜は、白色顔料を含むとともに、波長400nm以上780nm  
 以下における光線平均反射率が、いずれも65%以上である、動植物育成用のLED照明  
 モジュール。

【請求項2】

前記制御部は、前記LEDチップの調光を制御可能である、請求項1記載の動植物育成  
 用のLED照明モジュール。

【請求項3】

前記動植物育成用のLED照明シートには、他の動植物育成用のLED照明シートに電

流を供給するための電力供給ラインが設けられている、請求項 1 又は 2 記載の動植物育成用の LED 照明モジュール。

【請求項 4】

前記 LED チップは、複数個直列に配置され、この LED チップの列が複数列並列に配置されており、前記動植物育成用の LED 照明シートには、前記 LED チップの各列に対応してレギュレータが設けられ、前記レギュレータは、各列の前記複数の LED チップに流れる電流を一定に保持する、請求項 1 乃至 3 のいずれか一項記載の動植物育成用の LED 照明モジュール。

【請求項 5】

前記 LED チップは、10 個以上直列に配置され、この LED チップの列が 4 列以上並列に配置されている、請求項 1 乃至 4 のいずれか一項記載の動植物育成用の LED 照明モジュール。

10

【請求項 6】

前記透明保護膜は、前記基板フィルムの表面に平行な平坦面を有する、請求項 1 乃至 5 のいずれか一項記載の動植物育成用の LED 照明モジュール。

【請求項 7】

前記 LED 照明シートの周縁部における前記 LED チップの密度は、前記 LED 照明シートの中央部における前記 LED チップの密度よりも高い、請求項 1 乃至 6 のいずれか一項記載の動植物育成用の LED 照明モジュール。

【請求項 8】

20

動植物の育成棚であって、  
棚板を備え、

前記棚板は、基板の下面側に取り付けられた、請求項 1 乃至 7 のいずれか一項記載の動植物育成用の LED 照明モジュールを備えた、動植物の育成棚。

【請求項 9】

前記制御部は、前記棚板から離間した位置に配置されている、請求項 8 記載の動植物の育成棚。

【請求項 10】

建物と、

前記建物の内部に配置された、請求項 8 又は 9 記載の動植物の育成棚と、を備えた、動植物育成工場。

30

【発明の詳細な説明】

【技術分野】

【0001】

本開示は、動植物育成用の LED 照明モジュール、動植物の育成棚、及び動植物育成工場に関する。

【背景技術】

【0002】

植物育成工場において用いる照明装置として、従来の蛍光灯や高圧ナトリウムランプ等に替えて、近年、消費電力が少ない LED を光源とする照明装置の需要が拡大している。

40

【0003】

LED を光源とする照明装置を用いた植物栽培工場の一例として、植物の栽培棚の棚板に、LED を光源とする直管型の植物育成灯を複数配置した植物栽培装置が知られている（例えば特許文献 1 参照）。

【0004】

フレキシブルタイプの回路基板に複数の LED チップを配置して面状の光源を形成した動植物育成用の LED 照明装置も提案されている（例えば特許文献 2 参照）。

【先行技術文献】

【特許文献】

【0005】

50

【文献】特開 2008 - 118957 号公報

【文献】特開 2013 - 251230 号公報

【発明の概要】

【発明が解決しようとする課題】

【0006】

本開示は、動植物育成用の LED 照明シートからの単位時間当たりの積算光量を増やし、動植物を良好な収量で得ることが可能な、動植物育成用の LED 照明モジュール、動植物の育成棚及び動植物育成工場を提供する。

【課題を解決するための手段】

【0007】

本実施の形態による動植物育成用の LED 照明モジュールは、動植物育成用の LED 照明モジュールであって、複数の LED チップが配列された、動植物育成用の LED 照明シートと、前記動植物育成用の LED 照明シートに電氣的に接続された制御部と、を備え、前記制御部から前記動植物育成用の LED 照明シートに定電圧が印加される。

【0008】

本実施の形態による動植物育成用の LED 照明モジュールにおいて、前記制御部は、前記 LED チップの調光を制御可能であってもよい。

【0009】

本実施の形態による動植物育成用の LED 照明モジュールにおいて、前記制御部は、前記動植物育成用の LED 照明シートに対して外付けで接続されてもよい。

【0010】

本実施の形態による動植物育成用の LED 照明モジュールにおいて、前記制御部は、前記動植物育成用の LED 照明シートに対してコネクタを介して着脱自在に接続されてもよい。

【0011】

本実施の形態による動植物育成用の LED 照明モジュールにおいて、前記動植物育成用の LED 照明シートには、他の動植物育成用の LED 照明シートに電流を供給するための電力供給ラインが設けられていてもよい。

【0012】

本実施の形態による動植物育成用の LED 照明モジュールにおいて、前記 LED チップは、複数個直列に配置され、この LED チップの列が複数列並列に配置されており、前記動植物育成用の LED 照明シートには、前記 LED チップの各列に対応してレギュレータが設けられ、前記レギュレータは、各列の前記複数の LED チップに流れる電流を一定に保持してもよい。

【0013】

本実施の形態による動植物育成用の LED 照明モジュールにおいて、前記 LED チップは、10 個以上直列に配置され、この LED チップの列が 4 列以上並列に配置されていてもよい。

【0014】

本実施の形態による動植物育成用の LED 照明モジュールにおいて、前記 LED チップは、透明保護膜によって覆われていてもよい。

【0015】

本実施の形態による動植物の育成棚は、動植物の育成棚であって、棚板を備え、前記棚板は、基板の下面側に取り付けられた、本実施の形態による前記動植物育成用の LED 照明モジュールを備えている。

【0016】

本実施の形態による動植物育成工場は、建物と、前記建物の内部に配置された、本実施の形態による前記動植物の育成棚と、を備えている。

【発明の効果】

【0017】

10

20

30

40

50

本実施の形態によれば、動植物育成用のLED照明シートからの単位時間当たりの積算光量を増やし、動植物を良好な収量で得ることができる。

【図面の簡単な説明】

【0018】

【図1】図1は、一実施の形態によるLED照明モジュールを示す概略図である。

【図2】図2は、一実施の形態によるLED照明シートを示す平面図である。

【図3】図3は、LED照明シートの変形例を示す平面図である。

【図4】図4(a)は、制御部からLED照明シートに定電圧が印加される場合における時間と電圧の関係を示すグラフであり、図4(b)は、比較例としてLED照明シートにパルスが印加される場合における時間と電圧の関係を示すグラフである。

【図5】図5は、一実施の形態によるLED照明シートを示す断面図(図2のV-V線断面図)である。

【図6】図6(a)-(h)は、一実施の形態によるLED照明シートの製造方法を示す断面図である。

【図7】図7は、一実施の形態による植物育成工場を示す概略斜視図である。

【図8】図8は、一実施の形態による植物の育成棚を示す概略斜視図である。

【図9】図9(a)(b)は、植物の育成棚の変形例を示す図である。

【発明を実施するための形態】

【0019】

本実施の形態による動植物育成用の動植物育成用のLED照明モジュールは、複数のLEDチップが配列された、動植物育成用のLED照明シートと、動植物育成用のLED照明シートに電気的に接続された制御部と、を備え、制御部から動植物育成用のLED照明シートに定電圧が印加される。

【0020】

本実施の形態による動植物育成用のLED照明モジュールに含まれる動植物育成用のLED照明シートは、シート状のLED照明装置なので、複数の直管型LEDが配列されたLEDパーライトに比べて全体の厚みを薄くできる。そのため、動植物育成棚の棚板の上下方向の間隔を狭くして、育成される動植物の動植物育成工場の床面積当たりの収量を向上させることができる。また、LEDチップの厚みがLED直管の厚みよりも小さいので、LED照明シートは、LEDチップが配置されている箇所とLEDチップが配置されていない箇所との間の高低差をLED直管が配置されている箇所とLED直管が配置されていない箇所との間の高低差よりも小さくできる。そのため、LEDチップの側部側の影が発生しにくくなるので、動植物が成長してLED照明シートに近接した場合であっても動植物に照射する光のばらつきを抑制できる。動植物育成用のLED照明装置において、動植物に照射する光のばらつきを抑制することは、育成される動植物の大きさや品質を一定の規格の範囲に収めて不適合品を減らすことになるので、重要である。動植物の育成では、動植物が成長して光合成が活発になる育成後期に動植物に照射される光や熱の制御が重要である。本実施の形態による動植物育成用のLED照明シートは、動植物とLED照明シートが近接しているときに動植物に照射される比較的強い光のばらつきを抑制できる。

【0021】

本実施の形態による動植物育成用のLED照明モジュールは、制御部から動植物育成用のLED照明シートに定電圧が印加されるので、LED照明シートからの光の単位時間当たりの積算光量を増加することができる。すなわち、例えば、LED照明シートに定電圧が印加された場合における積算光量を、パルス波形で電圧が印加される場合における積算光量よりも大きくすることができる。これにより、LED照明シートからの光の発光効率を高め、動植物の育成効率を向上させることができる。この結果、育成される動植物の収率の低下を抑制しつつ育成される動植物の育成量を増やすことができ、動植物を良好な収量で得られる。動植物育成用のLED照明装置において、単に積算光量を増やして動植物の育成量を増やそうとしても、その光のばらつきを抑制することができなければ、ばらつきがより大きくなり不適合品が多くなって、かえって収量が低下するおそれがある。シー

10

20

30

40

50

ト状のLED照明装置によれば、光のばらつきを抑制して良好な収量が得られる。

【0022】

本実施の形態による動植物育成用のLED照明モジュールは、外付けの制御部を有するので、育成される動植物の収率の低下を抑制しつつ育成される動植物の育成量を増やすことができ、動植物を良好な収量で得られる。制御部付近で局所的に発生する熱は、制御部に近いところで育成されている動植物に強く影響し、制御部から遠いところで育成されている動植物への影響は低い。そのため、動植物の育成状態にばらつきが生じて不適合品が多くなり、収率が低下するおそれがある。LED照明シートの光量が大きくなれば、制御部から発生する熱は大きくなる。制御部が外付けでLED照明シートに対して外付けで接続されたLED照明モジュールによれば、制御部を任意の場所に設置できるので、ばらつきを抑制して良好な収量が得られる。

10

【0023】

本実施の形態による動植物の育成棚用の棚板、動植物の育成棚、及び動植物育成工場は、上記の本実施の形態による動植物育成用のLED照明シートまたはモジュールを備えるので、動植物を良好な収量で得ることができる。

【0024】

以下、図面を参照しながら一実施の形態について具体的に説明する。以下に示す各図は、模式的に示したものである。そのため、各部の大きさ、形状は理解を容易にするために、適宜誇張している。また、技術思想を逸脱しない範囲において適宜変更して実施することが可能である。なお、以下に示す各図において、同一部分には同一の符号を付しており、一部詳細な説明を省略する場合がある。また、本明細書中に記載する各部材の寸法等の数値および材料名は、実施の形態としての一例であり、これに限定されるものではなく、適宜選択して使用することができる。本明細書において、形状や幾何学的条件を特定する用語、例えば平行や直交、垂直等の用語については、厳密に意味するところに加え、実質的に同じ状態も含むものとする。本明細書において、動植物とは、動物及び/又は植物を意味する。なお、以下においては、便宜上、LED照明モジュールによって植物を育成(栽培)する場合を例にとりて説明するが、矛盾の生じない範囲で、動物を育成する場合にも適用することができる。

20

【0025】

(植物育成用のLED照明モジュール)

図1に示す、本実施の形態による植物育成用のLED照明モジュール10(以下、LED照明モジュール10ともいう)は、後述するように、人工光を用いた植物育成工場90(図7)内に設置され、植物を育成するものである。このようなLED照明モジュール10は、植物育成用のLED照明シート20(以下、LED照明シート20ともいう)と、LED照明シート20に電氣的に接続された制御部40とを備えている。

30

【0026】

図2に示すように、LED照明シート20は、そのシート面の発光面側(使用時に植物方向を向く側)に複数のLEDチップ21が配列されたものである。このような直下型のLED照明シート20を用いることで、LEDチップ21からの照射光がそのまま発光面を通過して直接直下の植物に到達するので、光量を強くして植物の育成の促進を図ることができ、また、シート全体の厚さを薄くしてLEDチップ21の側部側の影を発生しにくくすることができる。なお、図2では、直下型のLED照明シート20の例を示しているが、これに限定されず、導光板等を介在させたエッジ型のLED照明シートを用いてもよい。エッジ型のLED照明シートは、発光面からの光量のばらつきを抑制しやすい。図2のLED照明シート20は、フレキシブル配線基板30と、フレキシブル配線基板30上に規則的に配置された複数のLEDチップ21とを備えている。このようなフレキシブル配線基板30を用いることで、シート面の面積が比較的大きいLED照明シート20を得ることができる。一般に、植物育成工場や植物の育成棚では、LED照明シート20は、複数を配列して使用されるが、隣り合うLED照明シート20どうしの位置がばらつくと光量のばらつきが生じて植物の収率が低下するおそれがある。シート面の面積が比較的大

40

50

きいLED照明シート20は、使用するLED照明シート20の数を減らすことができるので、複数のLED照明シート20の配置による光量のばらつきを抑制することができる。なお、図2では、フレキシブル配線基板30を備えたLED照明シート20の例を示しているが、これに限定されず、リジット配線基板を備えたLED照明シートを用いてもよい。リジット配線基板を備えたLED照明シートは、応力による耐性が高く、破損しにくい。なお、図2において、後述する光反射性絶縁保護膜34及び透明保護膜35の表示を省略している。

#### 【0027】

この場合、LEDチップ21は、フレキシブル配線基板30内で平面視で格子点状に配置されている。すなわちLEDチップ21は、マトリックス状に多段多列に配置されており、直列にM個接続されたLEDチップ21の列RがN列配置されている。例えば図2において、LEDチップ21は、LEDチップ21の第1の配列方向(X方向)に沿って、14個(M=14)直列に接続されている。さらに、この14個のLEDチップ21をもつ列Rが、LEDチップ21の第2の配列方向(Y方向)に沿って、10列(N=10)並列に配置されている。なお、LEDチップ21の配置数はこれに限られるものではない。具体的には、LEDチップ21を、第1の配列方向(X方向)に10個以上14個以下(14 M 10)直列に配置し、この列RをLEDチップ21の第2の配列方向(Y方向)に4列以上10列以下(10 N 4)並列に配置することが好ましい。LEDチップ21を10個以上直列に配置することにより、LEDチップ21を第1の配列方向(X方向)に沿って短い間隔で配置することができ、LED照明シート20の照度の面内ばらつきを抑えることができ、植物に照射する光のばらつきを抑制することができる。LEDチップ21を14個以下直列に配置することにより、消費電力を削減することができ、植物育成工場90における光熱費等のランニングコストを低減することができる。また、LEDチップ21の列をLEDチップ21の第2の配列方向(Y方向)に4列以上並列に配置することにより、特定のLEDチップ21が破損した場合でも、他の列のLEDチップ21に波及しないようにし、LED照明シート20全体の照度が極端に低下することを抑止することができる。また、LED照明シート20の照度が低下した範囲を限定することで、不適合品が発生するおそれがある範囲を限定し、収率の低下を抑制することができる。全光束量が3000lm以上の光を照射するLED照明シート20とするためには、LEDチップ21の性能を向上させる必要がある。そのため、特定のLEDチップ21が破損した場合の影響を可能な限り限定的にすることは、リスク管理の観点で重要である。また、LED照明シート20が直下型の場合には、設置や清掃のときにLEDチップ21に誤って強く接触して破損するおそれが高まるため、破損時の対策を行っておくことは、リスク管理の観点で重要である。さらに、LEDチップ21の列を10列以下並列に配置することにより、消費電力を削減することができ、植物育成工場90における光熱費等のランニングコストを低減することができる。

#### 【0028】

LED照明シート20は、複数の金属配線部22を有し、複数の金属配線部22は、第1の配列方向(X方向)に沿って配列されている。第1の配列方向(X方向)に沿って配列された複数の金属配線部22は、それぞれLEDチップ21の各列Rに対応している。LEDチップ21は、それぞれX方向に互いに隣接する一对の金属配線部22同士を跨ぐように配置されている。またLEDチップ21の図示しない各端子は、一对の金属配線部22にそれぞれ電気的に接続されている。複数の金属配線部22は、LEDチップ21への給電部を構成しており、複数の金属配線部22に電力が供給されることにより、当該列Rに配置されたLEDチップ21が全て点灯する。なお、複数の金属配線部22は、後述する金属配線部32の一部を構成する。

#### 【0029】

第1の配列方向(X方向)におけるLEDチップ21同士の間隔Pxは、37mm以上50mm以下とすることが好ましい。また、第2の配列方向(Y方向)におけるLEDチップ21同士の間隔Pyは、37mm以上100mm以下とすることが好ましい。LED

10

20

30

40

50

チップ 21 同士の間隔を上記範囲とすることにより、LED 照明シート 20 の輝度を面内で均一にして、植物に照射する光のばらつきを抑制するとともに、LED 照明シート 20 の消費電力を抑えることができる。

#### 【0030】

LED 照明シート 20 のうち最も厚い部分における厚みは、5 mm 以下とすることが好ましい。このように LED 照明シート 20 の厚みを薄くすることにより、LED 照明シート 20 を設置する基板 81 (図 8) 同士の上下方向の間隔を狭くすることができ、これにより各植物の育成棚 80 (図 8) あたりの基板 81 の数を増やすことができる。この結果、単位面積あたりの植物の収穫量を増やすことができる。また、植物と LED 照明シート 20 が近接しているときに植物に照射される比較的強い光のばらつきをより抑制できる。

10

#### 【0031】

LED チップ 21 の配列は、平面視格子点状に限られるものではなく、図 3 (a) に示すように、平面視で千鳥状に配置されていても良い。また、LED チップ 21 は、LED 照明シート 20 の面内で均一に配置されていなくても良い。例えば、LED 照明シート 20 の周縁部において、LED チップ 21 の密度をより高めても良い。具体的には、図 3 (b) に示すように、LED 照明シート 20 の中央部 (図 3 (b) の下部) で LED チップ 21 を格子点状に配置し、LED 照明シート 20 の周縁部 (図 3 (b) の上部) で LED チップ 21 を千鳥状に配置しても良い。これにより、LED 照明シート 20 の周縁部における LED 照明シート 20 の輝度の低下を抑制し、LED 照明シート 20 の輝度を面内で均一にして、植物に照射する光のばらつきを抑制することができる。

20

#### 【0032】

LED 照明シート 20 の全体形状は、平面視長方形形状となっているが、LED 照明シート 20 のサイズや平面形状については特に限定されるものではない。LED 照明シート 20 は、サイズや形状の加工の自由度が高いため、この点に関する様々な需要に対しても柔軟に対応することが可能である。また、その可撓性を活かして、フラットな設置面に限らず様々な形状の設置面への取付けが可能である。また、LED 照明シート 20 自体が剛性をもっているため、例えば LED 照明シート 20 を LED チップ 21 が外側になるように円筒状に曲げることによって、設置面がなくとも、LED 照明シート 20 単体で照明として用いることも可能である。

#### 【0033】

図 2 において、LED 照明シート 20 の第 1 の配列方向 (X 方向) の長さ  $L_x$  は、500 mm 以上 700 mm 以下とすることが好ましく、550 mm 以上 650 mm 以下とすることが更に好ましい。LED 照明シート 20 の第 2 の配列方向 (Y 方向) の長さ  $L_y$  は、300 mm 以上 500 mm 以下とすることが好ましく、350 mm 以上 450 mm 以下とすることが更に好ましい。LED 照明シート 20 の大きさを上記範囲とすることにより、LED 照明シート 20 を一般的な植物栽培用の基板 81 (図 8) に適合させることができ、基板 81 のデッドスペースを減らすことができる。また、個々の LED 照明シート 20 の大きさが過度に大きすぎないことにより、特定の LED チップ 21 が破損した場合に、他の LED チップ 21 に影響が及ぶことを最低限に抑え、棚板全体の照度が極端に低下することを防止しかつ照度が低下する範囲を限定することができる。

30

40

#### 【0034】

本実施の形態において、LED 照明シート 20 の全光束量は、3000 lm 以上であり、より好ましくは 3900 lm 以上となっている。なお、全光束量の測定は、配光測定装置 (例えば大塚電子株式会社製、分光配光測定システム GP-2000) により測定することができる。全光束量の測定条件は、LED 照明シート 20 に直流電圧 44 V を印加した状態で 5 分間後の安定した状態で行う。2 軸回転ステージに LED 照明シート 20 を設置し、鉛直角を  $0^\circ$  から  $360^\circ$  まで  $5^\circ$  刻みで回転させ、12 m の測光距離における光度 (cd) を計測する。これにより、水平角  $0^\circ$  乃至  $180^\circ$  の配光分布が得られる。LED 照明シート 20 を  $90^\circ$  回転させ、同様に鉛直角の測定を行うことで、水平角  $90^\circ$  乃至  $270^\circ$  の配光分布を得ることができる。全光束 (lm) は光度の角度依存性のデー

50

タから計算により算出される。なお、LED照明シート20が調光できる場合には、本実施の形態では、最大設定における値が採用される。

#### 【0035】

このように、LED照明シート20からの全光束量を増加させたことにより、収率の低下を抑制しつつ、植物の育成を速め、植物の育成量を増加するとともに育成日数を短縮することができる。この結果、植物育成工場90における植物の収量を向上させることができる。すなわち、従来、直管型のLEDライトバーは、照明装置と植物が近接したときに植物に照射される光がばらつき、また、面状の光源シートは、出力の低いものしか存在していない。本実施の形態において、LED照明シート20の全光束量を3000lm以上、より好ましくは3900lm以上とすることにより、従来の直管型のLEDライトバーや面状の光源シートを用いた場合と比較して、植物の収量を向上させることができる。

10

#### 【0036】

LED照明シート20の光合成光子束密度PPFD (photosynthetic photon flux density) は、 $50 \mu\text{mol} \cdot \text{m}^{-2} \cdot \text{s}^{-1}$ 以上 $300 \mu\text{mol} \cdot \text{m}^{-2} \cdot \text{s}^{-1}$ 以下とすることが好ましく、 $200 \mu\text{mol} \cdot \text{m}^{-2} \cdot \text{s}^{-1}$ 以上 $300 \mu\text{mol} \cdot \text{m}^{-2} \cdot \text{s}^{-1}$ 以下とすることがさらに好ましい。このPPFDは、LEDチップ21の直下かつLEDチップ21から20cm離れた場所において測定された値である。PPFDを上記範囲とすることにより、植物育成工場90で植物の育成に必要なPPFDを十分に提供し、植物の生育を促進することができる。なお、PPFDは、光子計等の測定装置(例えば米国LI-COR社製、光子センサーLI-190RおよびライトメーターLI-250A)により測定することができる。光子センサーLI-190Rを栽培面(もしくは光源)に対し水平になるように配置し、栽培面積に応じて、離散的にマトリクス状に配置し、光量を示す数字が安定する状態で数値を読み取る。数値の読み取りは、ライトメーターにてセンサーの固有値にキャリブレーションした状態で行う。本実施の形態において、PPFDの数値は上記マトリクス状に計測された数値の平均値で表現する。

20

#### 【0037】

次に、制御部40について説明する。図1に示すように、制御部40は、LED照明シート20に電力を供給するとともに、LED照明シート20の発光等を制御するものである。この制御部40は、LED照明シート20上に設けられた第1コネクタ44Aを介してLED照明シート20に対して着脱自在に接続される。すなわち制御部40は、LED照明シート20と別体に構成され、LED照明シート20に対して外付けで接続されるようになっている。すなわち制御部40は、LED照明シート20と一体化されていない。これにより、熱源となる制御部40をLED照明シート20から分離することができ、制御部40からの熱によって植物の生育に影響を及ぼさないようにすることができる。

30

#### 【0038】

また制御部40は、電力入力部41と、AC/DCコンバーター(ドライバー)42と、PWM制御部43とを有している。このうち電力入力部41には、例えば100V乃至240Vの任意の電圧をもつ交流の電圧が供給される。AC/DCコンバーター42は、100V乃至240Vの交流電圧を定圧(例えば44V)の直流電圧に変換する。PWM制御部43は、AC/DCコンバーター42からの定電圧波形のパルス幅を任意に変化させることにより、LED照明シート20のLEDチップ21の調光を行うものである。すなわちPWM制御部43は、LED照明シート20の調光を制御する調光制御部としての役割も果たす。PWM制御部43から出力される定電圧は、第1コネクタ44Aを介してLED照明シート20に印加される。

40

#### 【0039】

制御部40のPWM制御部43からLED照明シート20に定電圧が印加されることにより、LED照明シート20に直接整流化されたパルス電圧が印加される場合と異なり、LEDチップ21の調光を行うことが可能となる。すなわち、PWM制御部43は、AC/DCコンバーター42からの直流電圧のデューティ比を適宜変化させることにより、LEDチップ21の照度を任意に制御することができる。例えば、図4(a)に示すよう

50



に、PWM制御部43は、AC/DCコンバータ42からの定電圧のデューティ比を100%（実線）から50%（点線）に抑えることにより、LEDチップ21の照度を低下させることができる。

#### 【0040】

このようにLEDチップ21の照度を適宜調節することにより、植物の生育ステージに応じてLED照明シート20の照度を調節し、植物の生育の度合いを調整することができる。例えば、植物の葉の小さい生育初期には、LED照明シート20の照度を低くし、植物の葉の大きい生育後期には、LED照明シート20の照度を高くしても良い。あるいは、植物の背丈の低い生育初期には、植物とLEDチップ21との距離が離れているため、LED照明シート20の照度を高くし、植物の背丈の大きい生育後期には、植物とLEDチップ21との距離が近づくため、LED照明シート20の照度を低くしても良い。LED照明シート20の照度調整の他の例としては、高い照度が必要な種類の植物のときは照度を高くし、低い照度でも育成できる種類の植物のときは照度を低くても良い。出荷の時期を早めたいときは照度を高くし、出荷の時期を遅らせたいときは照度を低くしても良い。全光束量が3000lm以上の光を照射するLED照明シート20は、照度の調整可能な範囲が広がるので、LEDチップ21の調光を制御可能とする利点が多い。光量が低いLED照明シート20の場合は、調光機能を付けても結局、最大付近の照度で使用する事になり、調光機能を有する利点は小さかった。

10

#### 【0041】

また、PWM制御部43からLED照明シート20に定電圧が印加されることにより、LED照明シート20からの光の単位時間あたりの積算光量を増加することができる。すなわち、例えば、LED照明シート20に定電圧が印加された場合における積算光量（図4(a)の網掛け部分の面積）を、比較例としてパルスで電圧が印加される場合における積算光量（図4(b)の網掛け部分の面積）よりも大きくすることができる。これにより、LED照明シート20からの光の発光効率を高め、植物の育成効率を向上させることができる。

20

#### 【0042】

再度図1を参照すると、LED照明シート20には、レギュレータ45が設けられている。この場合、レギュレータ45は、LEDチップ21の各列に対応してそれぞれ設けられており、具体的には、10列のLEDチップ21の列に対応して10個のレギュレータ45が設けられている。このレギュレータ45は、各列の複数のLEDチップ21に流れる電流を一定に保持する役割を果たす。これにより、1つのLEDチップ21が破損した場合でも、他の列のLEDチップ21に過大な電流が流れることを抑え、他の列のLEDチップ21が破損しないようにすることができる。この結果、LED照明シート20全体の照度が極端に低下することを防止することができ、植物に照射する光のばらつきを抑制することができる。また、レギュレータ45は接続する抵抗値により制御する電流量を列ごとに制御可能であり、たとえば、最初の列と最後の列の制御用抵抗値を変化させることで、周辺部の列のみ出力をあげることができる。これにより、通常、LED照明シート20同士を隙間なく敷き詰めることで均一性を確保する狙いがあるが、コストの観点や通気性確保の観点で、LED照明シート20間を5cm~10cm程度あけたとしても、その継ぎ目が消せる効果が期待できる。

30

40

#### 【0043】

さらに、LED照明シート20には、第1コネクタ44Aから分岐して電力供給ライン46が設けられている。また、LED照明シート20上には第2コネクタ44Bが設けられている。電力供給ライン46は、当該LED照明シート20のLEDチップ21には電氣的に接続されることなく、LED照明シート20と同一の構成をもつ他のLED照明シート200の配線に対して電氣的に接続される。すなわち電力供給ライン46は、第2コネクタ44B及び他のLED照明シート200上に設けられた他の第1コネクタ44Aを介して、LED照明シート200の配線に着脱自在に接続される。電力供給ライン46からの電流は、第2コネクタ44B及び他の第1コネクタ44Aを介して、他のLED照明

50

シート200に供給される。これにより、2つのLED照明シート20、200を連結し、これら2つのLED照明シート20、200を1つの制御部40によって同時に制御することができる。1つの制御部40によって複数のLED照明シート20、200を同時に制御することができることによって、熱の発生源である制御部40の数を減らすことができるので、全光束量が3000lm以上の光を照射するLED照明シート20を用いた場合であっても、制御部40からの熱による植物の育成のばらつきが発生しにくくなって収量の低下を抑制することができる。

#### 【0044】

(LED照明シートの各部材)

次に、LED照明シート20を構成する各部材について説明する。図5に示すように、LED照明シート20は、フレキシブル配線基板30と、フレキシブル配線基板30上に配置された複数のLEDチップ21とを備えている。このうちフレキシブル配線基板30は、可撓性を有する基板フィルム31と、基板フィルム31の表面(発光面側の面)に形成された金属配線部32とを有している。金属配線部32は、接着剤層33を介して基板フィルム31に積層されている。

#### 【0045】

各LEDチップ21は、金属配線部32に導通可能な態様で実装されている。このLED照明シート20においては、LEDチップ21がフレキシブル配線基板30に実装されていることにより、複数のLEDチップ21を、所望の高い密度で配置することが可能である。

#### 【0046】

LED照明シート20のうち、LEDチップ21が設けられている領域及びその周辺領域を除く領域を覆って、光反射性絶縁保護膜34が形成されている。この光反射性絶縁保護膜34は、金属配線部32を覆うように配置されている。光反射性絶縁保護膜34は、LED照明シート20の耐マイグレーション特性の向上に寄与する絶縁機能と、LED照明シート20により作られる光環境の向上に寄与する光反射機能とを兼ね備える層である。この層は、白色顔料を含む絶縁性の樹脂組成物により形成される。前述の金属配線部32と後述の透明保護膜35のみで、耐マイグレーション特性および光反射機能が得られる場合には、光反射性絶縁保護膜34がない構造も可能である。

#### 【0047】

また、光反射性絶縁保護膜34及びLEDチップ21を覆うように、透明保護膜35が形成されている。透明保護膜35は、主としてLED照明シート20の防水性を確保するためにその最表面(最も発光面側に位置する面)に形成される樹脂性の膜である。

#### 【0048】

金属配線部32上には、ハンダ部36が設けられている。各LEDチップ21は、それぞれハンダ部36を介して、金属配線部32に電氣的に接続されている。

#### 【0049】

(基板フィルム)

基板フィルム31は、可撓性を有する樹脂フィルムを用いることができる。なお、本明細書中、「可撓性を有する」とは、「曲率半径を少なくとも1m以下、好ましくは50cm、より好ましくは30cm、更に好ましくは10cm、特に好ましくは5cmに曲げることが可能であること」をいう。

#### 【0050】

基板フィルム31の材料としては、耐熱性及び絶縁性が高い熱可塑性樹脂が用いられても良い。このような樹脂として、耐熱性と加熱時の寸法安定性、機械的強度、及び耐久性に優れるポリイミド樹脂(PI)や、ポリエチレンナフタレート(PEN)を用いることができる。中でも、アニール処理等の耐熱性向上処理を施すことによって耐熱性と寸法安定性を向上させたポリエチレンナフタレート(PEN)を好ましく用いることもできる。また、難燃性の無機フィラー等を添加することによって難燃性を向上させたポリエチレンテレフタレート(PET)を用いても良い。

10

20

30

40

50

## 【0051】

基板フィルム31の厚さは、特に限定されないが、放熱経路としてボトルネックとはならないこと、耐熱性及び絶縁性を有するものであること、及び、製造コストのバランスとの観点から、概ね10 $\mu$ m以上500 $\mu$ m以下、好ましくは、50 $\mu$ m以上250 $\mu$ m以下であることが好ましい。また、ロール・トゥ・ロール方式による製造を行う場合の生産性を良好に維持する観点からも上記厚さ範囲内であることが好ましい。

## 【0052】

(接着剤層)

接着剤層33を形成する接着剤は、公知の樹脂系接着剤を適宜用いることができる。これらの樹脂接着剤のうち、ウレタン系、ポリカーボネート系、シリコン系、エステル系またはエポキシ系の接着剤等を特に好ましく用いることができる。

10

## 【0053】

(金属配線部)

金属配線部32は、基板フィルム31の表面(発光面側の面)に金属箔等の導電性基材によって形成される配線パターンである。この金属配線部32は、基板フィルム31の表面へ接着剤層33を介してドライラミネート法によって形成されることが好ましい。金属配線部32は、上述した複数の金属配線部22を含む。複数の金属配線部22は、第1の金属配線部22Aと、第1の金属配線部22Aから離間して配置された第2の金属配線部22Bとを含む。第1の金属配線部22A及び第2の金属配線部22Bには、LEDチップ21が搭載され、LEDチップ21は、第1の金属配線部22A及び第2の金属配線部22Bに電氣的に接続されている。第1の金属配線部22A及び第2の金属配線部22Bに供給される電力によりLEDチップ21が点灯するようになっている。

20

## 【0054】

金属配線部32は、放熱性と電気伝導性を高い水準で両立させるものであることが好ましく、例えば銅箔を用いることができる。この場合、LEDチップ21からの放熱性が安定し、電気抵抗の増加を防げるので、LEDチップ21間の発光バラツキが小さくなって安定した発光が可能となる。また、LEDチップ21の寿命も延長される。更に、熱による基板フィルム31等の周辺部材の劣化も防止できるので、LED照明シート20の製品寿命も延長することができる。金属配線部32を形成する金属の例としては、上記の銅の他、アルミニウム、金、銀等の金属を挙げることができる。

30

## 【0055】

金属配線部32の厚さは、フレキシブル配線基板30に要求される耐電流の大きさ等に応じて適宜設定すればよい。但し、リフロー方式等によるハンダ加工処理時の基板フィルム31の熱収縮による反りを抑制するためには、金属配線部32の厚さが10 $\mu$ m以上であることが好ましい。一方、金属配線部32の厚さは、50 $\mu$ m以下であることが好ましく、これにより、フレキシブル配線基板30の十分な可撓性を維持することができ、重量増大によるハンドリング性の低下等も抑止することができる。

## 【0056】

(ハンダ部)

ハンダ部36は、金属配線部32とLEDチップ21との接合を行うものである。このハンダによる接合は、リフロー方式、あるいは、レーザー方式の2方式のいずれかによることができる。

40

## 【0057】

(LEDチップ)

LEDチップ21は、P型半導体とN型半導体が接合されたPN接合部での発光を利用した発光素子である。LEDチップ21としては、P型電極及びN型電極をそれぞれ素子の上面及び下面に設けた構造であっても良く、素子の片面にP型電極及びN型電極の双方が設けられた構造であっても良い。

## 【0058】

本実施の形態において、LED照明シート20の全光束量を3000lm以上、より好

50

ましくは3900lm以上に高めている。このため、各LEDチップ21としては、光束量の大きいものを用いることが好ましい。具体的には、LEDチップ21として、30lm以上の光束量を有しているものを用いるが好ましく、35lm以上の光束量を有しているものを用いることが更に好ましい。また、LEDチップ21としては、発光効率が高いものを選択することが好ましい。具体的には、LEDチップ21として、150lm/W以上の発光効率を有しているものを用いることが好ましく、180lm/W以上の発光効率を有しているものを用いることが更に好ましい。LEDチップ21の発光効率を150lm/W以上に高めることにより、LEDチップ21の実装数(密度)を下げ、LEDチップ21からのジュール熱による発熱を少なくすることができ、LEDチップ21からの熱による植物の育成のばらつきが発生しにくくなって収量の低下を抑制することができる。

10

【0059】

LED照明シート20は、上述の通り、高い放熱性を発揮することができる金属配線部32に、LEDチップ21を直接実装するものである。これにより、LEDチップ21を高密度で配置した場合においても、LEDチップ21の点灯時に発生する過剰な熱を金属配線部32を通して速やかに拡散し、基板フィルム31を介してLED照明シート20の外部へ十分放熱することができ、LEDチップ21からの熱による植物の育成のばらつきが発生しにくくなって収量の低下を抑制することができる。

【0060】

(光反射性絶縁保護膜)

光反射性絶縁保護膜34は、LEDチップ21が設けられている領域及びその周辺領域を除く領域に形成される層である。この光反射性絶縁保護膜34は、十分な絶縁性を有することにより、フレキシブル配線基板30の耐マイグレーション特性を向上させる所謂レジスト層であり、かつLED照明シート20により作られる光環境の向上に寄与する光反射性を備えた光反射層である。

20

【0061】

光反射性絶縁保護膜34は、ウレタン系樹脂等をベース樹脂とし、酸化チタン等の無機フィラーからなる白色顔料を更に含有する各種の樹脂組成物により形成することができる。光反射性絶縁保護膜34を形成するために用いる樹脂組成物のベース樹脂としては、ウレタン系樹脂の他、アクリルウレタン系樹脂、ポリエステル系樹脂、フェノール系樹脂等を適宜用いることができる。光反射性絶縁保護膜34を形成する樹脂組成物のベース樹脂としては、透明保護膜35を形成する樹脂組成物と同一または同系の樹脂をベース樹脂とすることがより好ましい。透明保護膜35については、後述するように、アクリルウレタン系樹脂を主たる材料樹脂として用いることが好ましい。これより、透明保護膜35を形成する樹脂組成物のベース樹脂がアクリルウレタン系樹脂である場合には、光反射性絶縁保護膜34を形成するための樹脂組成物のベース樹脂はウレタン系樹脂またはアクリルウレタン系樹脂とすることがより好ましい。

30

【0062】

光反射性絶縁保護膜34を形成する樹脂組成物に白色顔料として含有させる無機フィラーとしては、酸化チタンの他、アルミナ、硫酸バリウム、マグネシア、チッ化アルミニウム、チッ化ホウ素、チタン酸バリウム、カオリン、タルク、炭酸カルシウム、酸化亜鉛、シリカ、マイカ粉、粉末ガラス、粉末ニッケル及び粉末アルミニウムから選ばれる少なくとも1種を用いることができる。

40

【0063】

光反射性絶縁保護膜34の厚さは、5 $\mu$ m以上50 $\mu$ m以下であって、より好ましくは、7 $\mu$ m以上20 $\mu$ m以下である。光反射性絶縁保護膜34の厚さが、5 $\mu$ m未満であると、特に金属配線部32のエッジ部分において、光反射性絶縁保護膜が薄くなり、この金属配線を被覆できずに露出する場合は絶縁性が維持できなくなるリスクが大きくなる。一方、取扱い及び搬送等の際の基板湾曲から光反射性絶縁保護膜34を保持する観点から、光反射性絶縁保護膜34の厚さは、50 $\mu$ m以下であることが好ましい。

【0064】

50

また、光反射性絶縁保護膜 34 は、波長 400 nm 以上 780 nm 以下における光線平均反射率が、いずれも 65% 以上であることが好ましく、70% 以上であることがより好ましく、80% 以上であることが更に好ましい。LED 照明シート 20 は、例えば、酸化チタンを、ウレタン系またはアクリルウレタン系のベース樹脂 100 質量部に対して 20 質量部以上含有させることで、光反射性絶縁保護膜 34 の厚さを 8  $\mu$ m とする場合における同層の上記光線反射率を 75% 以上とすることが可能である。

#### 【0065】

(透明保護膜)

透明保護膜 35 は、LED チップ 21 を覆うように、LED 照明シート 20 の最表面に形成されている。透明保護膜 35 は、防水性と透明性とを有する。透明保護膜 35 の防水性により、LED 照明シート 20 を植物育成用光源として使用する場合の装置内部への水の侵入を防ぐことができる。全光束量が 3000 lm 以上の光を照射する LED 照明シート 20 では、LED チップ 21 の性能を向上させる必要があり、特定の LED チップ 21 が破損した場合の影響が大きくなる。そのため LED チップ 21 が可能な限り破損しにくいようにすることは、リスク管理の観点で重要である。

10

#### 【0066】

透明保護膜 35 は、アクリルウレタン系樹脂等をベース樹脂とする各種の樹脂組成物により形成することができる。透明保護膜 35 を形成するために用いる樹脂組成物のベース樹脂としては、アクリルウレタン系樹脂の他、ウレタン系樹脂、ポリエステル系樹脂、フェノール系樹脂等を適宜用いることができる。透明保護膜 35 を形成する樹脂組成物のベース樹脂としては、光反射性絶縁保護膜 34 を形成する樹脂組成物と同一または同系の樹脂をベース樹脂とすることがより好ましい。好ましい具体的な組合せとして、光反射性絶縁保護膜 34 を形成する樹脂組成物のベース樹脂をウレタン系樹脂とし、透明保護膜 35 を形成する樹脂組成物をアクリルウレタン系樹脂とする組合せを挙げることができる。

20

#### 【0067】

透明保護膜 35 の厚さは、10  $\mu$ m 以上 40  $\mu$ m 以下であり、好ましくは 15  $\mu$ m 以上 30  $\mu$ m 以下であり、より好ましくは 20  $\mu$ m 以上 25  $\mu$ m 以下である。透明保護膜 35 の厚さを上記範囲とすることにより、LED 照明シート 20 の良好な可撓性や薄さ、軽量性、及び植物育成用途において求められる良好な光学特性を維持することができる。また、LED 照明シート 20 に対して植物育成用途に求められる十分な防水性をもたすことができる。

30

#### 【0068】

透明保護膜 35 による LED 照明シート 20 の耐水性としては、LED 照明シート 20 に対して植物育成用の水を散布した際に、LED チップ 21 の劣化を抑制することが可能となる程度であれば特に限定されない。このような耐水性としては、IEC (国際電気標準会議) によって定められている防水・防塵の保護規格で IPX4 以上を示すことが好ましい。IPX4 以上の防水性は、あらゆる方向からの水の飛沫によって LED チップ 21 に対して有害な影響が及ぼされない程度である。具体的には、LED 照明シート 20 の法線方向に対して  $\pm 180^\circ$  の全範囲に 5 分間、10 L / 分の水量で散水ノズルから散水した際、LED チップ 21 に対して有害な影響が及ぼされない程度とされる。

40

#### 【0069】

(LED 照明シートの製造方法)

次に、本実施の形態による LED 照明シート 20 の製造方法について、図 6 (a) - (h) を参照して説明する。

#### 【0070】

まず、基板フィルム 31 を準備する (図 6 (a))。次に、基板フィルム 31 の表面に、金属配線部 32 の材料となる銅箔等の金属箔 32A を積層する (図 6 (b))。金属箔 32A は、金属箔 32A を例えばウレタン系接着剤等の接着剤層 33 によって、基板フィルム 31 の表面に接着される。あるいは、金属箔 32A は、基板フィルム 31 の表面に電解メッキ方法や気相製膜法 (スパッタリング、イオンプレーティング、電子ビーム蒸着、

50

真空蒸着、化学蒸着等)により、直接形成しても良い。もしくは、金属箔32Aに基板フィルム31を直接溶着して形成しても良い。

【0071】

次に、金属箔32Aの表面に、金属配線部32に要求される形状にパターニングされたエッチングマスク37を形成する(図6(c))。このエッチングマスク37は、金属配線部32となる金属箔32Aの配線パターンに対応する部分がエッチング液によって腐食しないように設けられる。エッチングマスク37を形成する方法は特に限定されず、例えば、フォトリソトまたはドライフィルムを、フォトマスクを通して感光させた後に現像することによって形成しても良く、インクジェットプリンター等の印刷技術により金属箔32Aの表面にエッチングマスクを形成してもよい。

10

【0072】

次に、エッチングマスク37に覆われていない箇所位置する金属箔32Aを浸漬液により除去する(図6(d))。これにより、金属箔32Aのうち、金属配線部32となる箇所以外の部分が除去される。

【0073】

その後、アルカリ性の剥離液を使用して、エッチングマスク37を除去する。これにより、エッチングマスク37が金属配線部32の表面から除去される(図6(e))。

【0074】

続いて、金属配線部32上に光反射性絶縁保護膜34を積層形成する(図6(f))。光反射性絶縁保護膜34の形成は、光反射性絶縁保護膜34を構成する材料樹脂組成物を均一に塗工できる塗工手段であれば特に限定されず、例えば、スクリーン印刷、オフセット印刷、ディップコータ、刷毛塗り等の方法を使用することができる。または、光感光性を有する絶縁保護膜材料を全面に塗工し、必要な箇所のみフォトマスクを通して感光させた後に現像することによって光反射性絶縁保護膜34を形成しても良い。

20

【0075】

次に、金属配線部32上にLEDチップ21を実装する(図6(g))。この場合、LEDチップ21は、金属配線部32にハンダ部36を介するハンダ加工によって接合される。このハンダ加工による接合は、リフロー方式、あるいは、レーザー方式によることができ、または導電性樹脂による接合でも良い。

【0076】

次いで、光反射性絶縁保護膜34及びLEDチップ21を覆うように透明保護膜35を形成する(図6(h))。この透明保護膜35は、透明樹脂組成物をスプレー処理により吹付けて形成する方法(以下、「スプレーコート法」という)、またはカーテンコート法により形成する方法により行うことが好ましい。スプレーコート法による透明保護膜35の形成は、例えば、アクリル系ポリウレタン樹脂を含むスプレーコート処理用の塗工液を、スプレー塗装機によってフレキシブル配線基板30上の所望の領域に噴霧して塗工膜を形成することにより行うことができる。カーテンコート法による透明保護膜35の形成は、例えば、アクリル系ポリウレタン樹脂を含むカーテンコート処理用の塗工液を、カーテン塗装機によってフレキシブル配線基板30上の所望の領域に滴下して塗工膜を形成することにより行うことができる。

30

40

【0077】

なお、本実施の形態によるLED照明シート20は、上述した方法に限らず、従来公知のLEDチップ用のフレキシブル配線基板や、これにLEDチップを実装してなる各種のLEDモジュールを製造する公知の方法により製造することもできる。

【0078】

(植物育成工場及び植物の育成棚)

図7は、本実施の形態によるLED照明シート20を用いた植物育成工場90の構成を模式的に示す図である。植物育成工場90は、建物91と、建物91の内部に配置された複数の植物の育成棚80を備えている。

【0079】

50

図 8 に示すように、植物の育成棚 8 0 は、複数（4 本）の支柱 8 2 と、支柱 8 2 に沿ってそれぞれ上下方向に間隔を空けて配置された複数の基板 8 1 とを有している。最上段の基板 8 1 を除く各基板 8 1 の上面には、植物 P L を栽培するための培地領域が設けられている。最下段の基板 8 1 を除く各基板 8 1 の下面は、当該基板 8 1 の下方に位置する基板 8 1 に対して天井面を構成しており、LED 照明シート 2 0 が並列に配置されている。この場合、制御部 4 0 は LED 照明シート 2 0 から十分に離れた場所に配置される。このため、制御部 4 0 に近い位置にある植物 P L と遠い位置にある植物 P L とで、制御部 4 0 からの熱によって生育にばらつきが生じるおそれが少ない。また、基板 8 1 と、基板 8 1 の下面側に取り付けられた LED 照明シート 2 0 とにより、植物の育成棚用の棚板 8 3 が構成される。あるいは、基板 8 1 と、基板 8 1 の下面側に取り付けられた LED 照明モジュール 1 0 とにより、植物の育成棚用の棚板 8 3 が構成される。本実施の形態において、このような植物の育成棚用の棚板 8 3（図 8）、植物の育成棚 8 0（図 8）、及び植物の育成棚 8 0 を備えた植物育成工場 9 0（図 7）も提供する。

10

#### 【0080】

本実施の形態による LED 照明シート 2 0 が可撓性と軽量性を有することにより、各基板 8 1 の下面への LED 照明シート 2 0 の取付けは、従来の直管型の照明装置等による取付けよりも容易に行うことができる。さらに、LED 照明シート 2 0 が可撓性を有することにより、LED 照明シート 2 0 を、様々なサイズや形状からなる天井面へ取り付けることができる。この結果、本実施の形態による LED 照明シート 2 0 は、様々な植物の育成棚 8 0 や植物育成工場 9 0 へ適用することができる。

20

#### 【0081】

また、LED 照明シート 2 0 は、従来の直管型の照明装置と比較して薄型化されている。これにより、上下方向の基板 8 1 の間隔を狭めることができ、各植物の育成棚 8 0 に含まれる基板 8 1 の数を増やすことができる。この結果、単位面積あたりの植物 P L の収穫量を増加することができる。

#### 【0082】

なお、図 9（a）（b）に示すように、LED 照明シート 2 0 は、基板 8 1 の下面だけでなく、基板 8 1 の側面側にも配置しても良い。この側面側の LED 照明シート 2 0 は、上方に位置する基板 8 1 から、当該基板 8 1 の下方に位置する基板 8 1 に向けて垂下されている。この場合、図 9（a）に示すように、LED 照明シート 2 0 は、下方に位置する基板 8 1 まで達していても良い。あるいは、図 9（b）に示すように、LED 照明シート 2 0 は、下方に位置する基板 8 1 まで達することなく、上下の基板 8 1 間に位置する空間の上部側のみを覆うようにしても良い。このように、LED 照明シート 2 0 を、基板 8 1 の側面側にもさらに配置することにより、照度が弱くなりやすい基板 8 1 の周縁における光量を補い、LED 照明シート 2 0 の輝度を面内で均一にすることができる。この結果、植物の成長を面内で均一にすることができ、育成する植物の収量の向上を図ることができる。

30

#### 【0083】

（本実施の形態の作用）

次に、このような構成からなる本実施の形態の作用について述べる。

40

#### 【0084】

まず、LED 照明モジュール 1 0 の電力入力部 4 1（図 2 参照）を電源に接続し、電力入力部 4 1 に、例えば 1 0 0 V 乃至 2 4 0 V の任意の電圧をもつ交流の電流を供給する。次に、電力入力部 4 1 に入力された電流は、AC / DC コンバーター 4 2 によって定圧（例えば 4 4 V）の直流電圧に変換される。続いて、AC / DC コンバーター 4 2 からの直流電圧は、PWM 制御部 4 3 において定電圧波形のパルス幅を調整され、LED チップ 2 1 が所定の光束量となるように制御される。例えば図 4（a）に示すように、PWM 制御部 4 3 は定電圧波形のパルス幅を変化させ、デューティ比を 1 0 0 %（実線）から 5 0 %（点線）に低下させる。その後、PWM 制御部 4 3 からの定電圧は、LED 照明シート 2 0 に供給され、LED チップ 2 1 が点灯する。

50

## 【 0 0 8 5 】

LED照明シート20のLEDチップ21からの光は、基板81上に配置された植物に到達し、植物の成長を促進する。本実施の形態において、LED照明シート20はシート状であることにより、LED照明シート20のLEDチップ21から植物に対して均一に光が照射されるので、照度が不均一であることにより植物の成長速度に偏りが生じることを抑制することができる。他方、比較例として従来の直管型LEDが配列されたLEDバーライトを用いた場合、とりわけ直管型LED同士の間位置する植物への光量が不足し、植物の成長速度に偏りが生じるおそれがある。

## 【 0 0 8 6 】

本実施の形態によれば、制御部40からLED照明シート20に定電圧が印加されるので、LEDチップ21からの単位時間当たりの積算光量を増やし、植物の生育を促進することができる。すなわち、LED照明シート20に定電圧が印加された場合における積算光量(図4(a)の網掛け部分の面積)は、比較例としてパルスで電圧が印加される場合における積算光量(図4(b)の網掛け部分の面積)よりも大きくすることができる。これにより、植物の生育速度を高め、より効率良く植物を育成することにより、植物を良好な収量で得ることができる。また、単位時間当たりの積算光量が増えることにより、消費電力を削減することができ、植物育成工場90における光熱費等のランニングコストをより低減することができる。

10

## 【 0 0 8 7 】

また本実施の形態によれば、制御部40は、LEDチップ21の調光を制御可能となっているので、植物の生育段階や種類等に応じて、LEDチップ21からの光量を調整することができる。例えば、植物の育成初期段階のようにLEDチップ21からの光量が少なく足りる場合には、LEDチップ21からの光量を少なく調整し、植物の育成後期段階のようにLEDチップ21からの光量を増加させる必要がある場合には、LEDチップ21からの光量を増加させることができる。あるいは、植物の背丈の低い生育初期には、植物とLEDチップ21との距離が離れているため、LED照明シート20の照度を高くし、植物の背丈の大きい生育後期には、植物とLEDチップ21との距離が近づくため、LED照明シート20の照度を低くしても良い。このほか、高い照度が必要な種類の植物を栽培するときはLED照明シート20の照度を高くし、低い照度でも育成できる種類の植物を栽培するときはLED照明シート20の照度を低くしても良い。また、出荷の時期を早めたいときはLED照明シート20の照度を高くし、出荷の時期を遅らせたいときはLED照明シート20の照度を低くしても良い。このように、必要に応じてLEDチップ21からの光量を調整することにより、植物の育成を自在にコントロールすることができる。また、消費電力を削減することができ、植物育成工場90における光熱費等のランニングコストをより低減することができる。

20

30

## 【 0 0 8 8 】

また本実施の形態によれば、制御部40は、LED照明シート20に対して外付けで接続されるので、制御部40をLED照明シート20から離し、植物に制御部40からの熱の影響が及ばないようにすることができる。すなわち、比較例として、仮に制御部40がLED照明シート20と一体化されていると、植物の育成棚80で植物を生育する際、制御部40の近くに位置する植物には制御部40からの熱が伝わりやすく、制御部40の遠くに位置する植物には制御部40からの熱が伝わりにくい。この場合、植物上の雰囲気温度にムラが生じるので、植物の成長が面内で不均一になるおそれがある。これに対して本実施の形態によれば、制御部40は、LED照明シート20に対して外付けで接続されるので、制御部40を植物から十分に離しておくことができ、制御部40からの熱によって植物上の雰囲気温度にムラが生じることを抑え、植物の成長を面内で均一にすることができる。この結果、植物を良好な収量で得ることができる。

40

## 【 0 0 8 9 】

また本実施の形態によれば、LEDチップ21は、10個以上直列に配置され、このLEDチップ21の列が4列以上並列に配置されている。これにより、LEDチップ21を

50



面内で均一に配置するとともに、LEDチップ21の配列を並列化し、LEDチップ21が破損した際のリスクを分散することができる。

【0090】

また本実施の形態によれば、LEDチップ21は、透明保護膜35によって覆われているので、植物の育成時に飛散する水分からLEDチップ21を保護することができる。

【0091】

[実施例]

次に、本実施の形態における具体的実施例について説明する。

【0092】

(LED照明シートの作成)

実施例及び比較例のLED照明シートをそれぞれ以下の通り作製した。

【0093】

(実施例)

560mm×390mmサイズのフィルム基板(ポリエチレンナフタレート、厚さ50μm)の一方の表面に、金属配線部を形成するための銅箔(厚さ35μm)を積層し、その後、金属配線用の銅箔についてエッチング処理をして、全ての実施例及び比較例において同一パターンの金属配線部を構成した。そして、基板フィルム及び金属配線部上に、ウレタン系樹脂をベース樹脂とし、このベース樹脂に対して20質量%の割合で酸化チタンを添加してなる絶縁性インキを用いてスクリーン印刷により厚さ10μmの光反射性絶縁保護膜を形成した。次に、金属配線部に、複数のLEDチップ(「NFSW757G-V2」(日亜化学工業社製))を、X方向に40mmピッチ、Y方向に35mmピッチで、14個の列を10列、ハンダ加工により実装した。なお、このLEDチップは、上面発光タイプの発光素子であり、3.0mm(長さ)×3.0mm(幅)×0.65mm(高さ)のサイズの直方体の外形からなるものである。また、このLEDチップは、それぞれ色温度が3000Kであり、光束が36.2lmであり、発光効率が196lm/Wのものである。更に、上記の絶縁性保護膜及びLEDチップを被覆する透明保護膜を、スプレーコート法により形成した。以上の通り作製したLED照明シートを制御部に接続し、LED照明モジュールを作製した。制御部には、200Vの交流電源を接続し、制御部からLED照明シートには、44Vの定電圧を印加した。このときLED照明シートに対する直流電圧のデューティ比は100%とした。

【0094】

(比較例)

実施例のLED照明シートからレギュレータを取り外し、代わりにLED照明シート上に半波整流型の整流ドライバーを設け、そこにAC200Vを接続することにより、LED照明システムを作製した。

【0095】

実施例及び比較例のLED照明モジュールをそれぞれ植物の育成棚に取り付け、植物(ベビースピナッチ)を実際に栽培した。その後、生育した植物の育成量として生体重(g/m<sup>2</sup>)を測定した。この生体重の測定は、栽培終了後の地上部生体重を栽培パネル毎に計測し平米あたりの重量に計算することで算出した。また、栽培日数あたりの生体重である日産生体重(g/m<sup>2</sup>/day)を算出した。以上の評価結果を表1に示す。

【0096】

10

20

30

40

50

【表 1】

	実施例	比較例
入力交流電圧 (V)	200	200
出力DC電圧波形	矩形 (定圧駆動)	半波整流波形
栽培日数 (日)	11	12
生体重 (g/m <sup>2</sup> )	2100	1350
日産生体重 (g/m <sup>2</sup> /day)	191	112.5
	(170%)	(100%)

10

## 【0097】

上記表1に示すように、実施例のLED照明モジュールを用いた場合、比較例のLED照明モジュールを用いた場合よりも、植物の生体重を増加させることができた。具体的には、実施例のLED照明モジュールを用いた場合、比較例のLED照明モジュールを用いた場合よりも植物の生体重を約70%増加させることができた。このように、実施例のLED照明モジュールを用いた場合、LEDチップからの単位時間当たりの積算光量が増えたことにより、植物の生産性を向上させることができた。

## 【0098】

上記実施の形態および変形例に開示されている複数の構成要素を必要に応じて適宜組合せることも可能である。あるいは、上記実施の形態および変形例に示される全構成要素から幾つかの構成要素を削除してもよい。

20

## 【符号の説明】

## 【0099】

- 10 LED照明モジュール
- 20 LED照明シート
- 21 LEDチップ
- 22 金属配線部
- 30 フレキシブル配線基板
- 31 基板フィルム
- 32 金属配線部
- 33 接着剤層
- 34 光反射性絶縁保護膜
- 35 透明保護膜
- 36 ハンダ部
- 40 制御部
- 41 電力入力部
- 42 AC/DCコンバーター
- 43 PWM制御部
- 44A 第1コネクタ
- 44B 第2コネクタ
- 45 レギュレータ
- 46 電力供給ライン
- 80 植物の育成棚
- 81 基板
- 82 支柱
- 83 植物の育成棚用の棚板
- 90 植物育成工場
- 91 建物

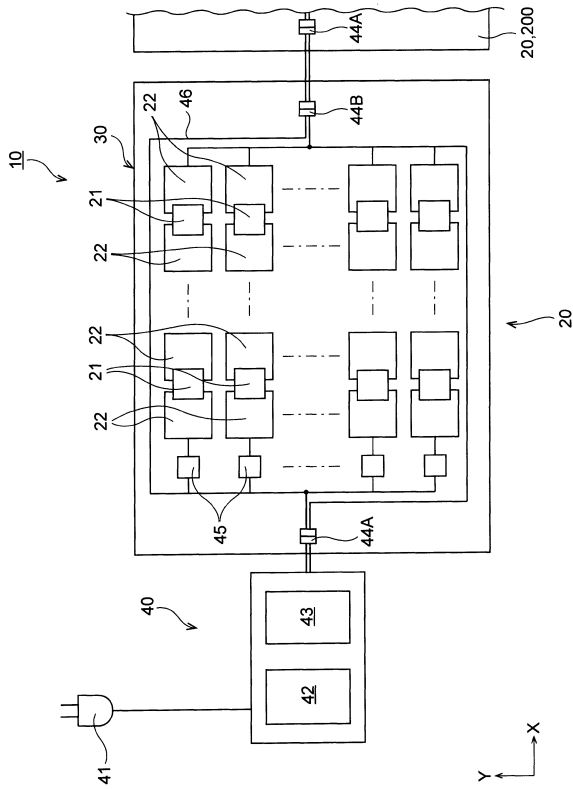
30

40

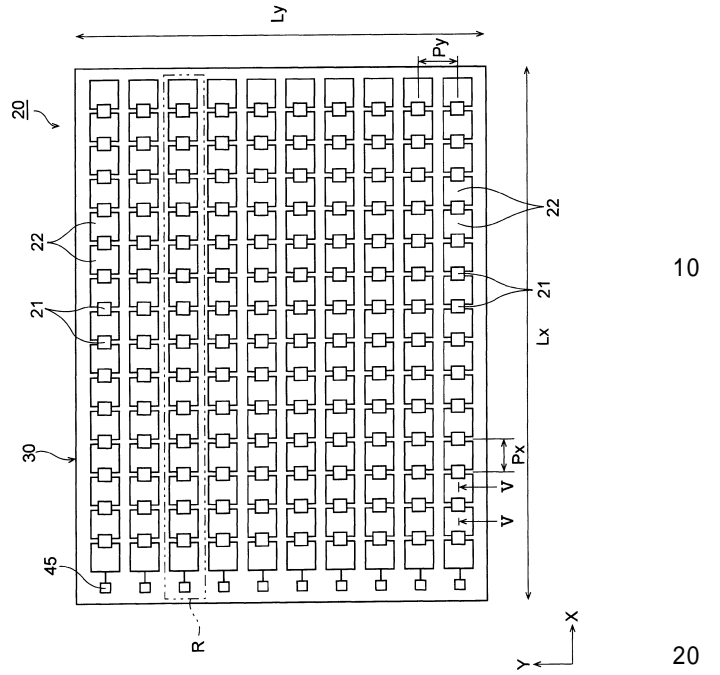
50

【図面】

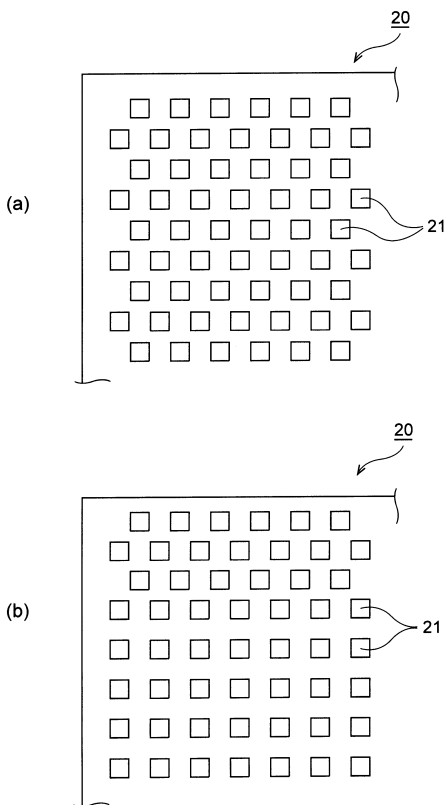
【図 1】



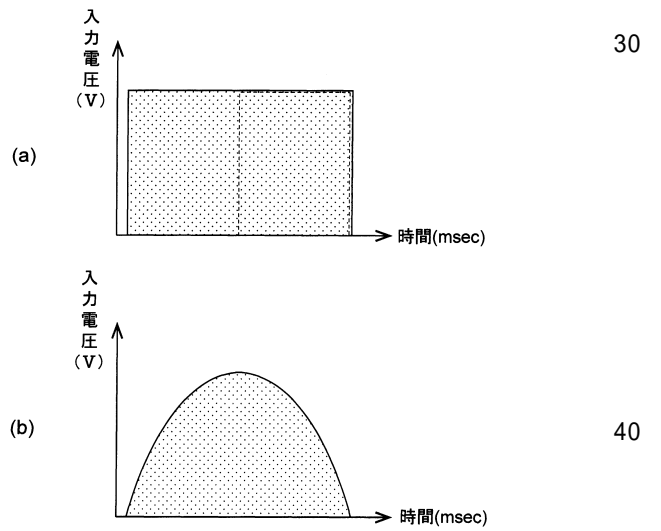
【図 2】



【図 3】



【図 4】



10

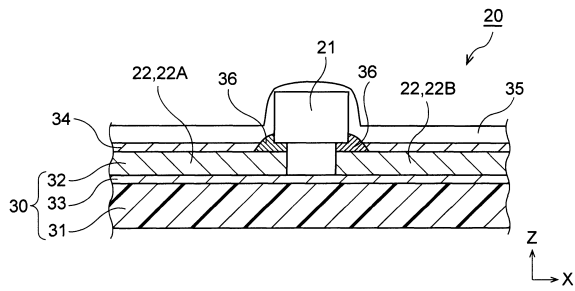
20

30

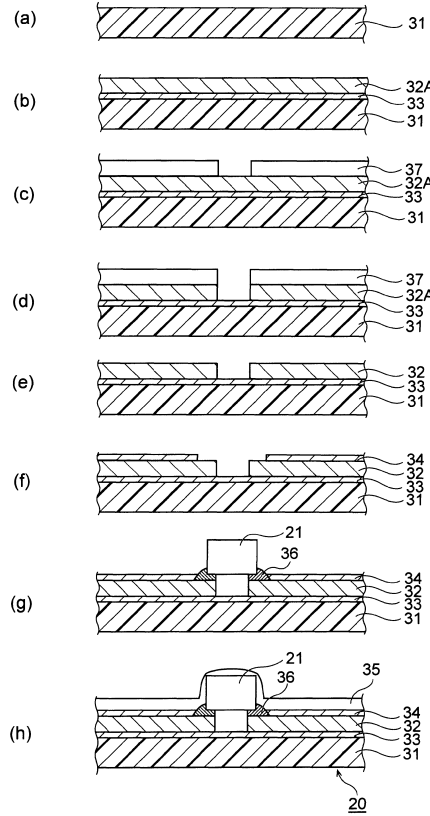
40

50

【 図 5 】



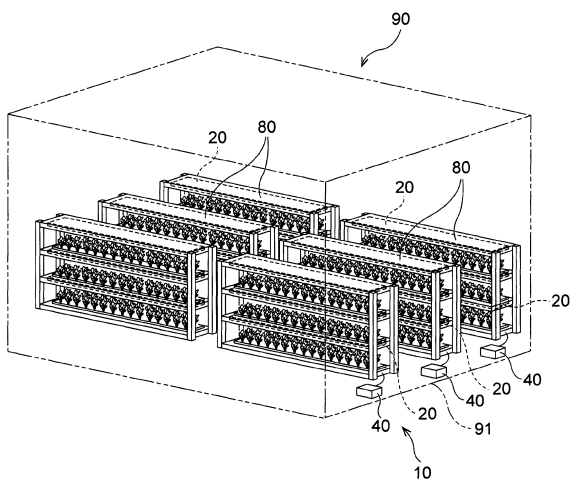
【 図 6 】



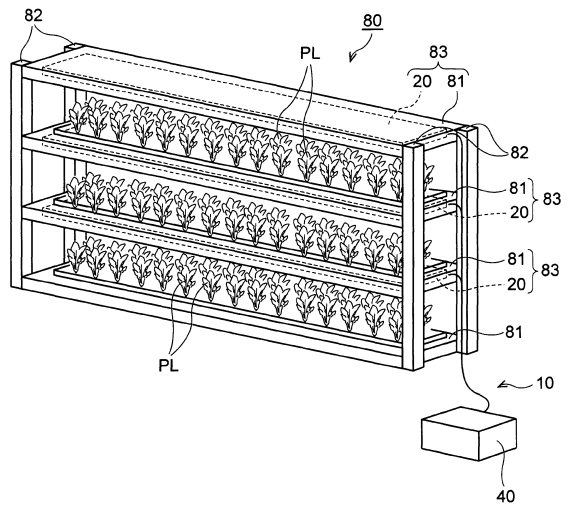
10

20

【 図 7 】



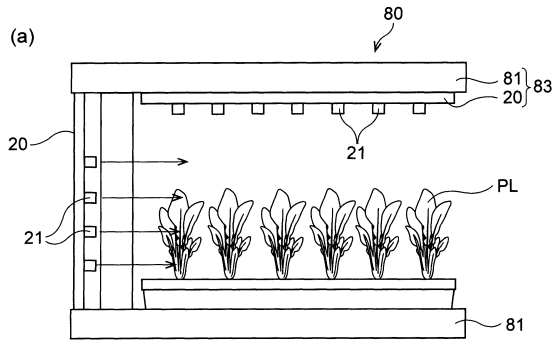
【 図 8 】



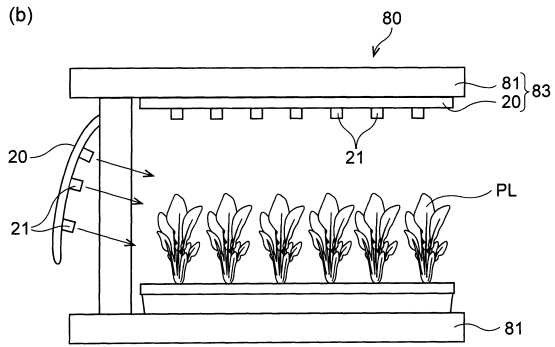
30

40

【 図 9 】



10



20

30

40

50

---

フロントページの続き

(51)国際特許分類

F I  
H 0 1 L 33/62

(72)発明者 塚田 大

東京都新宿区市谷加賀町一丁目1番1号 大日本印刷株式会社内

審査官 磯田 真美

(56)参考文献

特開2018-092821(JP,A)  
特開2016-072189(JP,A)  
特開2018-067573(JP,A)  
特開2018-170389(JP,A)  
特許第5503760(JP,B1)  
特開2016-072524(JP,A)  
特許第4971623(JP,B2)  
特開2018-019667(JP,A)  
特開2013-179302(JP,A)  
特許第6197485(JP,B2)  
特開2006-120644(JP,A)  
特許第5854778(JP,B2)  
特開2018-033356(JP,A)  
特開2013-157441(JP,A)  
特開2018-207047(JP,A)  
米国特許出願公開第2018/0206411(US,A1)

(58)調査した分野 (Int.Cl., DB名)

A 0 1 G 7 / 0 0  
A 0 1 G 9 / 1 4 - 9 / 2 6  
A 0 1 K 1 / 0 0  
F 2 1 V 1 9 / 0 0 - 1 9 / 0 6  
F 2 1 V 2 3 / 0 0 - 2 3 / 0 6  
F 2 1 V 3 3 / 0 0  
H 0 1 L 3 3 / 0 0  
H 0 1 L 3 3 / 0 0 - 3 3 / 6 4  
H 0 5 B 4 5 / 0 0 - 4 5 / 5 9