

(19)
(12)

(KR)
(A)

(51) 。 Int. Cl. ⁷
A43B 13/14

(11)
(43)

2003 - 0000784
2003 01 06

(21) 10 - 2001 - 0036907
(22) 2001 06 27

(71) 364 102 - 707

(72) 10 APT303 1406
2 101 108

(74)

:

(54)

, (10) (10) (31,32)
, (10) , (1) .

2

1 1 ,

2 1 A - A ,

3 2 , 2 ,

4a 4b 3 , 2 .

-

1 ; ,10 ; ,

11 ; ,12 ; ,

12a ; ,12b ; ,

13 ; ,14 ; ,

14a ; ,20 ; ,

21 ; ,22 ; ,

31,32 ; ,40 ; ,

100 ; .

가

가

가

가

가

가

가

가

가

1 (1) , 1 (10) (31,32) , 2 1 A - A (10) , (20) , (31,32) , (11) (13) (12) , (31,32) (12) (11) (13) (10) , (100) (11) , (13) (31,32) (12) .

1 2 1 , (10) 가 , (12) (31,32) 2 (10) , (31,32) (12) (31,32) (12) (12) , (1) (12) , 1 (1) 가 가 , (1) .

3 (31,32) 2 (12a) 2 , (31,32) (12a) , (31,32) 2 가 .

4a 4b (31,32) 3 , (14)가 3 , (14) (14a) 가 , " 12b"

(12) (31,32) (14) , (10) 가 (14)가 , (31,32) (14a) 3 2 , 1 (14)가 , (14a) 3

, 3 (32) , (11) (32) (40)
 , (32) (11)

가 .

(57)

1.

(10) , (20) ,
 (10) (31,32) , (31,32)

2.

1 , (10) , (100) (11) , (13) , (11)
 (13) (12) , (12) (31,32)

3.

2 , (31,32) (12a)

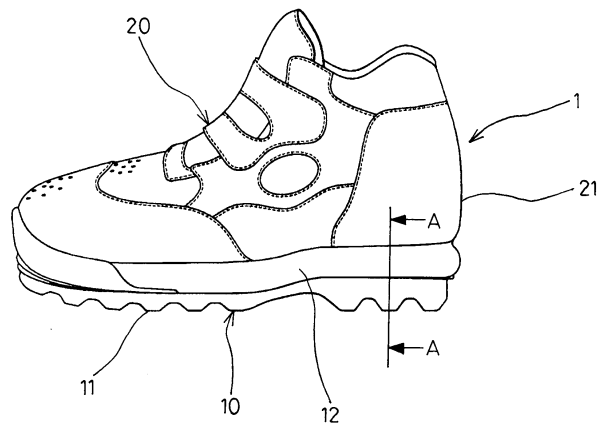
4.

2 , (31,32) (14)가

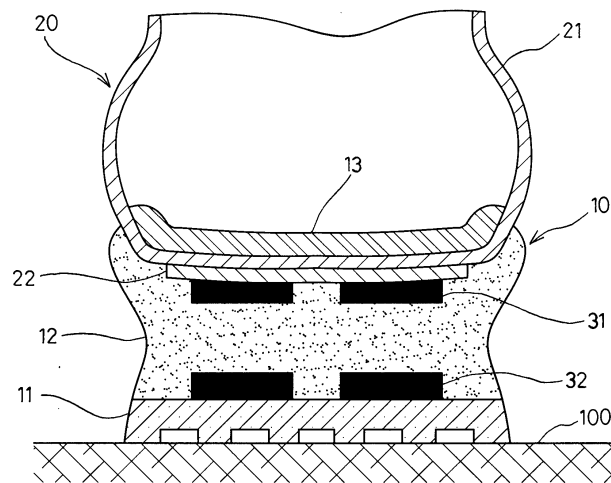
5.

1 4 , (11) (32)
 (40)

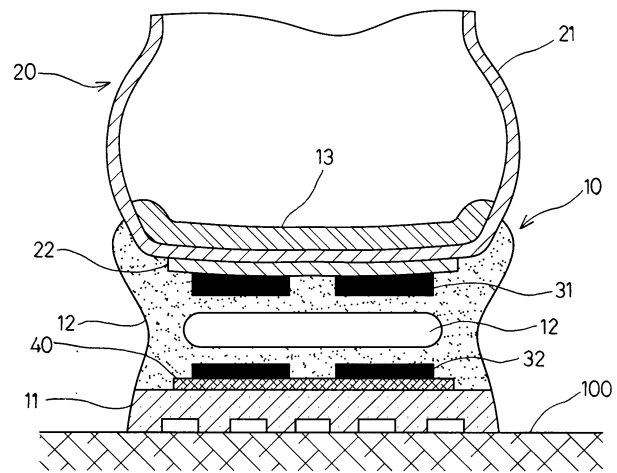
1



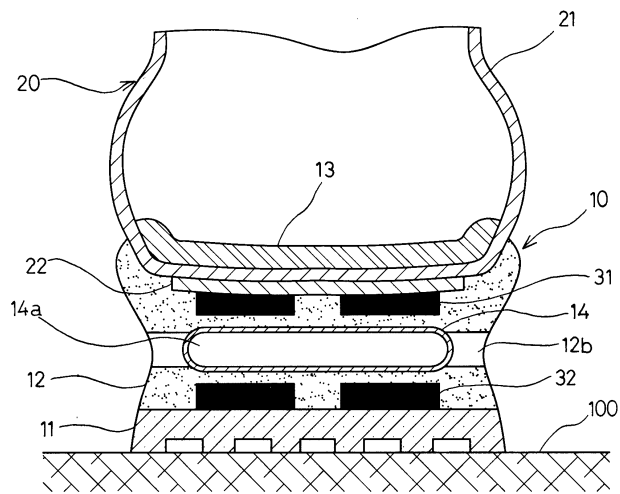
2



3



4a



4b

