

(19) 日本国特許庁(JP)

(12) 公表特許公報(A)

(11) 特許出願公表番号

特表2009-507339

(P2009-507339A)

(43) 公表日 平成21年2月19日(2009.2.19)

(51) Int.Cl.	F I	テーマコード (参考)
HO 1M 2/30 (2006.01)	HO 1M 2/30 C	5HO11
HO 1M 2/02 (2006.01)	HO 1M 2/02 K	5HO40
HO 1M 2/10 (2006.01)	HO 1M 2/10 Y	5HO43
HO 1M 2/20 (2006.01)	HO 1M 2/20 A	

審査請求 未請求 予備審査請求 未請求 (全 16 頁)

(21) 出願番号 特願2008-528951 (P2008-528951)
 (86) (22) 出願日 平成18年8月31日 (2006. 8. 31)
 (85) 翻訳文提出日 平成20年4月25日 (2008. 4. 25)
 (86) 国際出願番号 PCT/KR2006/003440
 (87) 国際公開番号 W02007/027058
 (87) 国際公開日 平成19年3月8日 (2007. 3. 8)
 (31) 優先権主張番号 10-2005-0081478
 (32) 優先日 平成17年9月2日 (2005. 9. 2)
 (33) 優先権主張国 韓国 (KR)

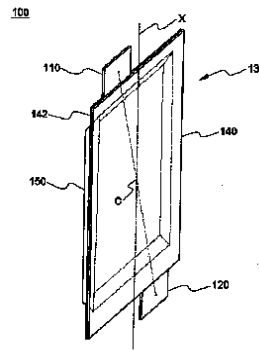
(71) 出願人 500239823
 エルジー・ケム・リミテッド
 大韓民国・ソウル・150-721・ヤン
 グデウングポ-グ・ヨイド-ドング・20
 (74) 代理人 100075812
 弁理士 吉武 賢次
 (74) 代理人 100091982
 弁理士 永井 浩之
 (74) 代理人 100096895
 弁理士 岡田 淳平
 (74) 代理人 100117787
 弁理士 勝沼 宏仁
 (74) 代理人 100139088
 弁理士 大野 浩之

最終頁に続く

(54) 【発明の名称】 電池モジュールの製作に適した電池

(57) 【要約】

本願明細書には、板状の電解槽の内部に取り付けられて充電および放電が可能な電極集合体と、前記電解槽の対向端部から突出する負極端子および陽極端子と、を備え、電極端子がバッテリーセルの平面上にある縦方向の中央軸線から互いにずれており、電極端子が対称形に配置され、電解槽が上側ケースおよび下側ケースを有して、その一方だけに前記電極集合体を受け入れるための格納部分を有しており、電極端子が、前記上側ケースあるいは下側ケースのうちバッテリーセルの縦断面に格納部分を有していない方に向かってずれている電池、および、当該電池を含む電池モジュールが開示されている。電池モジュールを製作するために複数の電池を様々な方法で配置するとき、電極端子間の電気的な接続のための接続部材の全長が最小化され、それによって電池モジュールの内部抵抗が減少する。また、デッドスペースを他の目的のために用いることができるように、デッドスペースのサイズを確保することが可能であり、したがってより小さなサイズを有している電池モジュールを製造することができる。さらにまた、素電池は横方向だけでな



【特許請求の範囲】

【請求項 1】

板状の電解槽の内部に取り付けられて充電および放電が可能な電極集合体と、前記電解槽の対向端部から突出する負極端子および陽極端子と、を備え、前記電極端子はバッテリーセルの平面上にある縦方向の中央軸線に対して互いにずれており、

前記電極端子は対称に配置され、

前記電解槽は上側ケースおよび下側ケースを有しており、かつその一方に前記電極集合体を受け入れるための格納部分を有しており、

前記電極端子は前記上側ケースあるいは下側ケースのうち前記バッテリーセルの縦断面に格納部分を有していない方に向かってずれていることを特徴とする電池

10

【請求項 2】

前記電池は、金属層およびレジン層を含むラミネート構造に製作された電解槽を有するパウチ型の電池であることを特徴とする請求項 1 に記載の電池。

【請求項 3】

前記電解槽は、

単一ユニットの折り曲げタイプ部材の上部内側表面あるいは下部内側表面に形成された格納部分に電極集合体を受け入れられて、上下の接触領域がシールされている構造、あるいは、

2つのユニット部材の上部内側表面あるいは下部内側表面に形成された格納部分に電極集合体を受け入れられて、上下の接触領域がシールされている構造、のいずれかの構造であることを特徴とする請求項 2 に記載の電池。

20

【請求項 4】

前記電極端子は、前記電池の長軸上で対向端部に配置されていることを特徴とする請求項 1 に記載の電池。

【請求項 5】

前記電極端子は、バッテリーセルの中央軸線から完全にオフセットするようにならされていることを特徴とする請求項 1 に記載の電池。

【請求項 6】

前記電極端子は、バッテリーセルの幅の2分の1よりも狭い幅を有していることを特徴とする請求項 1 に記載の電池。

30

【請求項 7】

前記電極端子が格納部分を持たない電解槽表面と接触しあるいは格納部分を持たない電解槽表面に隣接する位置に形成されるように、前記電極端子が完全にずれていることを特徴とする請求項 1 に記載の電池。

【請求項 8】

請求項 1 ~ 8 のいずれかに記載されている電池を複数の素電池として備えることを特徴とする電池モジュール。

【請求項 9】

素電池が横方向にだけ配置される $N \times 1$ 配列の横配置構造（平面配置構造）で2つ以上の素電池が配置され、あるいは素電池が横方向および厚み方向に配置される $N \times n$ 配列の三次元配置構造で2つ以上の素電池が配置されていることを特徴とする請求項 8 に記載の電池モジュール。

40

【請求項 10】

電氣的に接続される2つの素電池の電極端子が互いに隣接するように素電池を配置することによって、前記横配置構造および前記三次元配置構造における素電池の横方向の配置が達成されることを特徴とする請求項 9 に記載の電池モジュール。

【請求項 11】

2つの素電池の格納部分を持たない電解槽の表面が互いに対向し、同時に2つの素電池の互いに電氣的に接続される電極端子が互いに間隔を開けて配置されるように、素電池を

50

配置することによって、前記三次元配置構造における素電池の厚み方向の配置が達成されていることを特徴とする請求項 9 に記載の電池モジュール。

【請求項 12】

ずれている電極端子が段差を有したブスバーによって互いに電氣的に接続されていることを特徴とする請求項 11 に記載の電池モジュール。

【請求項 13】

前記電池モジュールは層状構造に製作された一体なフレームを有し、前記フレームには複数の収容部分が設けられ、横方向に配置された 2 つ以上の素電池および厚み方向に配置された 2 つ以上の素電池を具備した素電池グループを前記収容部分の内部に装着できることを特徴とする請求項 8 に記載の電池モジュール。

10

【請求項 14】

前記素電池グループの前記収容部分の内部への装填がスライドさせる方法で実行されることを特徴とする請求項 13 に記載の電池モジュール。

【請求項 15】

前記収容部分は、その組み立ておよび分解が可能な構造に製作されていることを特徴とする請求項 13 に記載の単位電池。

【発明の詳細な説明】

【技術分野】

【0001】

本発明は、その対向端部に互いにずれるように形成された電極端子を備える電池、およびこれらの電池を含む電池モジュールに関する。より詳しくは、本発明は、板状の電解槽内に取り付けられて充電および放電が可能な電極集合体と、この電解槽の対向端部から突出する陰極端子および陽極端子と、を備え、電極端子はバッテリーセルの平面上において縦方向の中央軸線から互いにずれているが対称に配置され、電解槽は上側ケースおよび下側ケースを有するとともにその一方だけに電極集合体を受け入れるための格納部分を有しており、電極端子は上側ケースおよび下側ケースのうち電解槽の縦断面に格納部分を持たない方向に向かってずれている電池と、さらには厚み方向にずれている電極端子の表面が互いに対向するとともに素電池が横方向に互いに隣接するように素電池が互いに隣接する構造に製作されている電池モジュールと、に関する。

20

30

【背景技術】

【0002】

近年、充電および放電が可能な二次電池は、ワイヤレスモバイル機器のためのエネルギー源として広く用いられている。また、この二次電池は、化石燃料を使用している既存のガソリンおよびディーゼル車によって生じる大気汚染等の問題を解決するために開発されてきた電気自動車（EV）およびハイブリッド電気自動車（HEV）のための電力源として、かなりの注目を集めている。

【0003】

小型のモバイル機器は、それぞれ一つ若しくはいくつかのバッテリーセルを使用する。一方、車両のような中型あるいは大型サイズの装置は、互いに電氣的に接続された複数のバッテリーセルを有した中型あるいは大型サイズのバッテリーパックを用いる。そのような中型あるいは大型の装置は、高い出力および大きな電気容量を必要とするからである。

40

【0004】

好ましくは、中型あるいは大型サイズのバッテリーパックは、可能ならば小型かつ軽量に製造される。この理由から、高度に集積できるとともに小さな重量容積比を有する、プリズム状電池あるいはパウチ型電池のような板状のバッテリーセルが、通常、中型あるいは大型サイズのバッテリーパックの素電池として用いられる。特に、現在では、被覆部材（電解槽）としてアルミニウム積層板を用いるパウチ型の電池が多くに関心を集めている。

【0005】

板状電池においては、一般的に、電極端子は電池の外側表面の同じ平面から突出してい

50

る。あるいは、電極端子の一方が電池の外側表面から突出し、かつ電池の電解槽が電極端子の他方の役割を果たすことができる。しかしながら、前者の場合、陰極端子および陽極端子が同一平面上に配置されるので、電池を取扱う間あるいはバッテリーパックを製造する間における短絡の可能性が高い。一方、後者の場合、短絡の可能性はより高い。それに加えて、ほとんどの電解槽は、電極端子として使用する領域を除いて絶縁されなければならないが、そのプロセスは面倒でありかつ複雑である。

【0006】

この理由から、電池の外側表面の異なる領域から電極端子が突出する構造が開発されてきた。その一つは、電池の対向端部に電極端子が形成される電池構造である。一つの例が図1および図2に示されているが、これらの図は従来の典型的なパウチ型電池を示す斜視図および縦断面図である。

10

【0007】

これらの図面を参照すると、パウチ型電池10は、2つの電極リード線（電極端子）11, 12がそれぞれバッテリーセル13の上端および下端から突出しつつ、これらの電極リード線が互いに対向する構造で製作されている。電極リード線11, 12が同じ軸線上に配置され、かつこれらの電極リード線11, 12がバッテリーセル13の中央に配置されるように、電極リード線11, 12はバッテリーセルの対向端部に形成されている。その結果、このパウチ型電池10は対称な構造に製作されている。

【0008】

被覆部材14は、上側被覆部分および下側被覆部分を含む2つのユニットの部材である。被覆部材14に画成された格納部分15に電極集合体（図示せず）が受容される一方、被覆部材14の接触領域、すなわち被覆部材14の互いに対向する両側部14a、上端部14b、および下端部14cが互いに接合されている。このようにして、パウチ型電池10が製作されている。被覆部材14は、レジン層/金属フィルム層/レジン層を含むラミネート構造に製作されている。その結果、互いに接触している、被覆部材14の互いに対向する両側部14aおよび上下の被覆部分の上下の端部14b, 14cは、被覆部材14の互いに対向する両側部14aおよび上下の被覆部分の上下の端部14b, 14cに熱および圧力を負荷してレジン層を互いに溶着させることにより互いに接合することができる。状況によっては、被覆部材14の互いに対向する両側部14aおよび上下の被覆部分の上下の端部14b, 14cは、接着剤を用いて互いに接合することができる。被覆部材14の互いに対向する両側部14aについては、被覆部材14の上下の被覆部分と同一のレジン層が互いに直接的に接触しているので、被覆部材14の互いに対向する両側部14aにおける一様なシールが溶着によって達成される。一方、被覆部材14の上下の端部14b, 14cについては、電極リード線11, 12が被覆部材14の上下の端部14b, 14cから突出している。この理由により、被覆部材14の上下の被覆部分の上下の端部14b, 14cは互いに熱溶着されるが、電極リード線11, 12の厚みおよび電極リード線11, 12と被覆部材14との間の材料の差を考慮し、密封性を向上させるために、電極リード線11, 12と被覆部材14の間にはフィルム形の密閉部材16が介装される。

20

30

【0009】

パウチ型電池10の縦断面を見ると、バッテリーセル13が電池の中央軸線上に配置されている。すなわち、上側の格納部15aおよび下側の格納部15bが、電池の中央軸線から同じ厚みで突出している。

40

【発明の開示】

【発明が解決しようとする課題】

【0010】

図3は、その一つが図1に示されている複数のパウチ型電池を電氣的に接続することによって製作された電池モジュールを図示する典型的な図である。

【0011】

図3を参照すると、複数の電池10、10a、10bおよび10cがモジュールケース

50

の同一平面に配置され、かつ電池 10、10 a、10 b および 10 c は対応するバスバー 22 によって互いに電氣的に接続されている。このようにして、電池モジュール 20 が製作されている。バスバー 22 の全長は、2 つの隣接する電池 10、10 a の対応する電極端子 11、12 a の距離に応じて決定される。バスバー 22 の全長が増大すると、電池モジュールの内部抵抗もまた増大するので電池モジュールの性能が低下する。その結果、電池 10、10 a 間の接続に起因する抵抗を減少させるために、すなわちバスバー 22 の全長を減少させるために、電極端子 11、12、11 a および 12 a の幅を増大させるいくつかの従来技術が提案されてきた。しかしながら、電池の幅に対する電極端子の幅の比率の増加は、電池モジュールを組み立てる間における短絡の可能性を増大させる。

【0012】

さらに、図 3 に示されている電池モジュールの電極端子 12 a、11 b の間にはバスバー 22 は設けられていない。すなわち、電極端子 12 a、11 b の間にデッドスペース (DS) が存在している。しかしながら、電池 10 a、10 b のサイズと電極端子 12、11 b のサイズおよび位置を考慮すると、このデッドスペースを特別な目的のために利用するには制約がある。同じ電気容量で出力を高めつつコンパクトな構造に製作されたバッテリーパックの必要性を考慮すると、デッドスペースを活用する電池モジュール構造の研究が必要である。

【0013】

図 1 に示した構造を有するパウチ型の電池 10 を素電池として用いる電池モジュールを効率的に製作するためには、素電池 10 a、10 b、10 c および 10 d を図 3 に示すように横方向 (水平方向) に配置する必要がある。これは、素電池 10 a、10 b、10 c および 10 d を厚み方向 (高さ方向) に配置すると、素電池 10 a、10 b、10 c および 10 d を電氣的に接続するためのバスバーのような接続部材の接続が困難だからである。高さ方向に配設された電極端子を互いに電氣的に接続するためには、板状のバスバーではなく三次元の接続部材が必要である。この場合、接続のための溶接工程が問題となりかつ複雑となる。

【0014】

加えて、図 1 に示したパウチ型電池 10 の厚みは小さいので、パウチ型電池は水平方向にのみ配置されるから、電池モジュールの機械的強度はきわめて小さい。この理由により、機械的な強度を高めるためにはカートリッジのような強い部材を使用することが必要である。

【0015】

そこで、本発明は、前述した問題およびまだ解決されていない他の技術的な問題を解決するためになされたのである。

【0016】

特に、本発明の第 1 の目的は、電極端子を電氣的に接続するための接続部材の全長を減少させ、したがって電池モジュールを製造するときに、電池モジュールの内部抵抗を減少させることができる電池を提供することにある。

【0017】

本発明の第 2 の目的は、電池モジュールを製造するときに、他の目的のために用いることができるくらいに大きなデッドスペースを形成することができる電池を提供することにある。

【0018】

本発明の第 3 の目的は、高い強度を有した電池モジュールを製造するために電池を他の電池の上に縦方向に積み重ねるときに、電氣的な接続を容易に達成することができる電池を提供することにある。

【0019】

本発明の第 4 の目的は、上述した電池を素電池として用いる電池モジュールを提供することにより、電池モジュールをコンパクトな構造に製造し、電池モジュールの組み立てを容易にし、かつ電池モジュールが高い強度を有するようにすることにある。

10

20

30

40

50

【課題を解決するための手段】

【0020】

本発明の一態様においては、前述した目的および他の目的は、充電および放電が可能で板状の電解槽に取り付けられた電極集合体と、この電解槽の対向端部から突出する負極端子および陽極端子と、を備え、電極端子がバッテリーセルの平面上において縦方向の中央軸線から互いにずれており、電極端子が対称に配置され、電解槽が上側ケースおよび下側ケースを有して電極集合体を受け入れるための格納部分がある一方にのみ設けられ、かつ上側ケースあるいは下側ケースのうちバッテリーセルの縦断面に格納部分を有していない方に向かって電極端子がずらされている電池を提供することによって達成することができる。

10

【0021】

本発明の電池においては、陰極端子および陽極端子が互いに反対方向を向くように、陰極端子および陽極端子が電池の長軸あるいは短軸上において端部から突出している。陰極端子および陽極端子は、バッテリーセルの平面上および縦断面上において互いにずらされている。その結果、電池モジュールを製作するために複数の電池を横方向（水平方向）に配置するとき、電極端子間を電氣的に接続するための接続部材の全長が大きく減少し、したがって電池モジュールの内部抵抗が減少する。また、この電池モジュールに画成されるデッドスペース（DS）を他の目的のために用いることができるように、このデッドスペースのサイズを確保することができる。他方、電池モジュールを製作するために電池を厚み方向（高さ方向）に配置するときには、格納部分を持たない電解槽表面が互いに対向し、したがって電極端子間の電氣的な接続を容易に達成することができる。

20

【0022】

本発明による電池は、全般的に小さな厚みを有する薄いタイプの電池である。その結果、本発明による電池としてプリズム状の電池あるいはパウチ型の電池を用いることができる。好ましくは、この電池は、金属層およびレジンを含むラミネート構造として製作された電解槽を有する。この電池の典型的な例は、アルミニウムおよび樹脂を含む積層板から製造された電解槽を有するパウチ型電池である。このパウチ型電池においては、電解槽を様々な構造で製作することができる。例えば、この電解槽は、単一ユニットの折曲タイプ部材の上部内側表面あるいは下部内側表面に形成された格納部分に電極集合体を受け入れられて上下の接触領域がシールされている構造、あるいは2つのユニット部材の上部内側表面あるいは下部内側表面に形成された格納部分に電極集合体を受け入れられて上下の接触領域がシールされている構造、のいずれかに製作される。

30

【0023】

電極集合体は、カソードおよびアノードを備え、それによって電池の充電および放電が可能である。電極集合体は、カソードおよびアノードを積層するとともにカソードとアノードの間にセパレータを配設する構造で製作される。例えば、電極集合体は、ゼリーロールタイプ構造あるいはスタックタイプ構造で製作される。電極集合体のカソードおよびアノードは、カソードの電極タップおよびアノードの電極タップが電池から外側に直接突出するように製作することができる。あるいは、電極集合体のカソードおよびアノードは、カソードの電極タップおよびアノードの電極タップが追加の電極リード線に接続され、これらの電極リード線が電池から外側に突出するように製作することができる。本発明の好ましい実施例においては、電極端子は、電池の長軸上において対向端部に配置される。

40

【0024】

上述したように、本発明の特徴の一つは、電極端子がバッテリーセルの平面上にある縦方向の中央軸線から互いにずれているが、電極端子は対称に配置されている点にある。本発明の他の特徴は、電極端子が、上側ケースあるいは下側ケースのうちバッテリーセルの縦断面に格納部分を有していない方に向かってずれている点にある。

【0025】

本発明の第1の特徴に関連して、「バッテリーセルの平面上にある縦方向の中央軸線」における平面とは、板状の電解槽の大きな上側表面および下側表面を意味し、かつ「バッテ

50

リセルの平面上にある縦方向の中央軸線」における縦方向の中央軸線とは、電極端子が方向付けられるバッテリーセルの中央軸線を意味している。その結果、本発明の電極端子は、中央軸線の右側および左側において電極端子が互に対称となる位置で電解槽の対向端部に形成される。簡単な説明のために、このずらされた構造は「中央軸線についてずらされた構造」と呼ばれる。

【0026】

本発明の第2の特徴に関連して、電池の電極集合体を受け入れるための格納部分が、上側ケースあるいは下側ケースに形成される。その結果、電極集合体を受け入れるための格納部分が、例えば上側ケースにのみ形成されると、電極端子は下側ケースに向かってずらされる。簡単な説明のために、このずらされた構造は「厚み方向にずらされた構造」と呼ばれる。

10

【0027】

本発明による電池は、中央軸線についてずらされた構造および厚み方向にずらされた構造と共に製作される。その結果、本発明による電池は、電池モジュールを製作するときに様々な利点を提供するが、それは以下に詳述する。

【0028】

中央軸線についてずらされた構造において、電極端子のずれ量は様々な条件に応じて変更することができる。好ましい実施形態においては、電極端子がバッテリーセルの平面上ある縦方向の中央軸線から完全にオフセットするように電極端子をずらすことができる。

【0029】

電極端子の幅に特に制約はないけれども、電極端子の幅は、バッテリーセルの幅の好ましくは2分の1、より好ましくは5分の2よりも狭い。例えば、電極端子の幅がバッテリーセルの幅の5分の2より狭く、電極端子がバッテリーセルの平面上にある縦方向の中央軸線からオフセットしているときには、電池モジュールを製作するために複数の電池を配置するときにデッドスペースを他の目的のために用いることができるように、デッドスペース(DS)のサイズを確保することができる。また、電池モジュールを製作するために素電池を厚み方向に配置するときには、以下に詳述するように、素電池間の電氣的な接続を容易に達成することができる。

20

【0030】

厚み方向にずれた構造においては、電極端子のずれは様々な要因に応じて変更することができる。好ましい実施形態においては、電極端子が格納部分を持たない電解槽表面と接触しあるいは格納部分を持たない電解槽表面に隣接する位置に形成されるように、電極端子は完全にずらされる。

30

【0031】

本発明の他の態様によると、上述した構造を有する複数の電池を素電池として含む電池モジュールが提供される。本発明の電池モジュールにおいては、隣接する電極端子が最短距離で配置され、かつ隣接する電極端子がブスパーのような接続部材によって互いに電氣的に接続されるように素電池が配置される。

【0032】

電極と接続部材との間の接続は一般的に溶接、はんだ付けあるいは機械的な接続によって達成されるが、電極と接続部材との間の接続に特別な制約はない。

40

【0033】

本発明の電池モジュールにおいては、素電池を様々な構造に配置することができる。例えば、素電池が横方向にだけ配置される $N \times 1$ 配列の横配置構造(平面配置構造)で2つ以上の素電池を配置し、あるいは素電池が横方向および厚み方向に配置される $N \times n$ 配列の三次元配置構造で2つ以上の素電池を配置することができる。

【0034】

横方向の配置構造および三次元の配置構造における素電池の横方向の配置は、2つの素電池の電氣的に接続される電極端子が互いに隣接するように素電池を配置することによって達成することができる。その結果、接続部材の全長が減少し、したがって電池モジュール

50

ルの構造的な安定性が改善され、かつ電池モジュールの内部抵抗が減少する。加えて、デッドスペースを様々な目的のために用いることができるように、デッドスペース(DS)のサイズを増大させることができる。

【0035】

三次元の配置構造における素電池の厚み方向の配置は、2つの素電池の格納部分を持たない電解槽の表面が互いに対向し、かつ同時に2つの素電池の互いに電氣的に接続される電極端子が互いに間隔を開けて配置されるように素電池を配置することによって達成される。この構成によれば、2つの素電池の電極端子はその平面に隣接して配置されるので、電極端子間の電気接続は容易に達成される。これらの電極端子は、例えば段差を有しているブスバーによって互いに電氣的に接続される。

10

【0036】

上述したように、本発明の電池モジュールは、三次元の配置構造で容易に製作することができる。好ましい実施形態においては、電池モジュールは層状構造に製作された一体フレームを有し、このフレームには複数の收容部分が設けられ、横方向に配置された2つ以上の素電池および厚み方向に配置された2つ以上の素電池を具備した素電池グループを、この收容部分の内部に装着することができる好ましくは、素電池グループの收容部分の内部への装填はスライドさせる方法で実行される。

【0037】

この電池モジュール構造においては、三次元の配置構造に配置されて互いに電氣的に接続される素電池グループの素電池が、各收容部分の内側に導入される。そして、各收容部分は、隣接する收容部分を電氣的に接続するための接続電極を有している。

20

【0038】

単一の電池モジュールは、バッテリーパックとして製作することができる。状況によっては、中型あるいは大型サイズの電池を製作するために、複数の電池モジュールが互いに電氣的に接続される。

【0039】

好ましくは、中型あるいは大型サイズのバッテリーパックは、電気自動車(EV)、ハイブリッド電気自動車(HEV)、二輪電気自動車、電気自転車、他といった高い出力および大きな容量を必要とする様々な装置のための電力源として用いられる。

【0040】

本発明の前述した目的および他の目的、特徴およびその他の利点は、添付の図面とともになされる以下の詳細な説明からより明確に理解される。

30

【発明を実施するための最良の形態】

【0041】

ここで、添付の図面を参照することにより、本発明の好ましい実施形態について詳述する。しかしながら、本発明の範囲が図示された実施形態に限定されないことは注意されなければならない。

【0042】

図4~図6は、本発明の好ましい実施形態の電池を典型的に図示する斜視図、平面図および縦断面図である。これらの図面に示されている電池は、その基本的な構造については図1の電池がベースとなっている。したがって、本発明の電池と図1の電池との相違についてのみ後述する。

40

【0043】

これらの図面を参照すると、この電池100が有している2つの電極タップ110, 120は、バッテリーセル130の長手方向軸に沿ってバッテリーセル130の上下の端部から突出している。また、これらの電極タップ110, 120は、バッテリーセル130の平面上にある縦方向の中央軸Xについて互いにずれている。一方、ずれている電極タップ110, 120は、バッテリーセル130の中心Cに対し対称に配置されている。加えて、電極タップ110の幅wはバッテリーセルの幅Wの半分よりも狭く、かつ電極タップ110の内側部分は中央軸線Xに対し間隔を開けて配置されている。

50

【0044】

電極集合体（図示せず）を受け入れる格納部分150は、電解槽140，142の一方である下側ケース142には形成されているが、上側ケース140には格納部分150は形成されていない。その結果、電極タップ110，120は、電解槽130の厚み方向において下側ケース140の方にずれている。

【0045】

図7は、その一つが図4に示されている複数の電池を横方向に配置する構造で製作された、本発明の好ましい実施形態の電池モジュールを典型的に示す図である。

【0046】

図7を参照すると、電池モジュール200は、モジュールケース210の内側において同一平面上で横方向（水平方向）に配置された4つの素電池100、101、102および103を含んでいる。これらの素電池100、101、102および103は、接続部材であるブスパー220によって互いに電氣的に接続されているが、素電池100、101、102および103は、素電池100、101、102および103の電極タップが互いに隣接するように配置されている。例えば、第1の素電池100の右端角部に向かってずれているアノードタップ120は、第2の素電池101の左端角部に向かってずれているカソードタップ111と、ブスパー220によって短い距離の範囲内で電氣的に接続されている。他方、第2の素電池101の左端角部に向かってずれているアノードタップ121は、第3の素電池102の右端角部に向かってずれているカソードタップ112と、ブスパー220によって短い距離の範囲内で電氣的に接続されている。その結果、電池および電極タップが同じサイズである場合には、図7のブスパー220は、その全長が短いにもかかわらず電氣的な接続を達成するので、図2のブスパー22と比較すると電池モジュールの内部抵抗が減少することになる。

10

20

【0047】

電極タップがずれた位置にあることと素電池のユニークな配置とにより、電極タップ110、120、111、121...およびブスパー220が設けられていないデッドスペース(DS)の寸法は、図3に示されているデッドスペースのそれよりも大きい。このデッドスペースDSは、バッテリーパックを製作するときに、冷却材の流路として、あるいはバッテリーパックハウジング（図示せず）の内部空間に電池モジュール200を取り付けるための取り付けスペースとして有利に用いることができる。

30

【0048】

図8は、その一つが図4に示されている電池を三次元に配置する構造で製作された、本発明の他の好ましい実施形態の電池モジュールを示す典型図である。

【0049】

図8を参照すると、電池モジュール201は2×2配列の3次元配置構造で製作されており、4つの素電池100、101、102および103のうちの2つが横方向に配置されるとともに、4つの素電池100、101、102および103のうちの2つが厚み方向に配置されている。

【0050】

厚み方向に配置された2つの素電池100，101については、格納部分150が形成されていない電解槽の表面が互いに対向し、かつ同時に電氣的に接続される電極タップ110、121は互いに間隔を開けて配置されている。従って、2つの素電池100、101が厚み方向に配置されているにもかかわらず、電極タップ110，121の間の高さのずれはきわめて小さい。したがって、そのようなずれに対応する段差を有したブスパー222を用いることにより、電極タップ110、121間の電氣的な接続を容易に達成することができる。

40

【0051】

図8に示すように横方向に配置されている素電池100、102間の電氣的な接続は、素電池100、101間の電氣的な接続と同様な方法で達成することができる。

【0052】

50

このようにして、複数の素電池 100、101、102 および 103 が三次元的な配置構造で配置されながら電解槽内に取り付けられるが、これらの素電池は外部入出力のためのブスバー 220 を用いて互いに電氣的に接続され、それによって電池モジュール 210 が製作される。

【0053】

図9は、本発明の他の好ましい実施形態の中型あるいは大型サイズの電池モジュールを示す典型図である。図9の中型あるいは大型のサイズの電池モジュール300は、図8に示されている三次元の配置構造を有した複数の電池モジュールをユニットモジュールとして配置することによって製作されている。

【0054】

図9を参照すると、中型あるいは大型サイズの電池モジュール300は、2×2配列の三次元配置構造を有している複数のユニットモジュール201、202、203...を、その内部に画成された複数の部分311、312、313、314および315を有している層状構造フレーム310の内部にスライドさせて装填する構造で製作されている。各ユニットモジュール201、202、203における素電池100の配置および電氣的な接続は図8のそれと同様であるが、素電池100の配置および電氣的な接続はそれには限定されない。電池モジュール300は、スライドさせる方法で素電池を受け入れることができる本棚構造で製作されるため、この電池モジュール300は高い構造安定性を有しており、かつこの電池モジュール300の組み立ては容易に達成される。

【0055】

素電池201、202、203...が各収容部分311、312、313の内側に取り付けられるが、各収容部分311、312、313の外側に形成されている入出力電極が互いに電氣的に接続されるので、この電池モジュール300は容易に組立てられて製造される。

【0056】

状況によって、各収容部分311、312、313...は、組立体および各収容部分311、312、313の組み立ておよび分解が可能な構造で製作され、それによって中型あるいは大型サイズの電池モジュール300を所望の電気容量および出力で選択的に製造することができる。

【0057】

本発明の好ましい実施形態を解説のために開示したけれども、当業者は、添付の請求の範囲に開示されている本発明の範囲および趣旨から逸脱することなく様々な変更、追加および置換をなし得ることを理解するであろう。

【産業上の利用可能性】

【0058】

上述した説明から明らかなように、本発明の電池は、その電極端子が特定の条件に基づいてずれていることによって特徴付けられる。その結果、電池モジュールを製作するために複数の電池を様々な方法で配置するときに、電極端子間を電氣的に接続する接続部材の全長が最小化され、電池モジュールの内部抵抗が減少する。また、デッドスペースを他の目的のために用いることができるように、このデッドスペースのサイズを確保することができるから、より小さなサイズの電池モジュールを製造することができる。さらにまた、素電池は横方向ばかりでなく厚み方向にも配置することができる。これにより、素電池間の電氣的な接続を容易に達成することができる。したがって、高い機械的安定度を有した電池モジュールを容易に製造することができる。この電池モジュールは、好ましくは、電気自動車、ハイブリッド電気自動車、二輪電気自動車および電気自転車のための電力源である中型あるいは大型サイズのバッテリーパックに用いることができる。

【図面の簡単な説明】

【0059】

【図1】従来の代表的なパウチ型電池を示す斜視図。

【図2】従来の代表的なパウチ型電池を示す縦断面図。

10

20

30

40

50

【図3】その一つが図1に示されている複数のパウチ型電池を電氣的に接続することによって製作された電池モジュールを示す典型図。

【図4】本発明の好ましい実施形態の電池を示す斜視図。

【図5】本発明の好ましい実施形態の電池を示す平面図。

【図6】本発明の好ましい実施形態の電池を示す縦断面図。

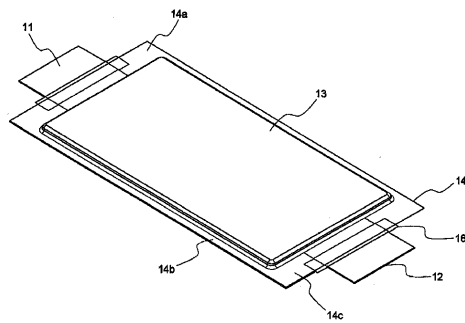
【図7】その一つが図4に示されている複数の電池を横方向に配置する構造で製作された、本発明の好ましい実施形態の電池モジュールを示す典型図。

【図8】その一つが図4に示されている複数の電池を三次元に配置する構造で製作された、本発明の他の好ましい実施形態の電池モジュールを示す典型図。

【図9】図8に示されている三次元配置構造で複数の電池モジュールを配置して製作された、本発明の他の好ましい実施形態の中型あるいは大型サイズの電池モジュールを示す典型図。

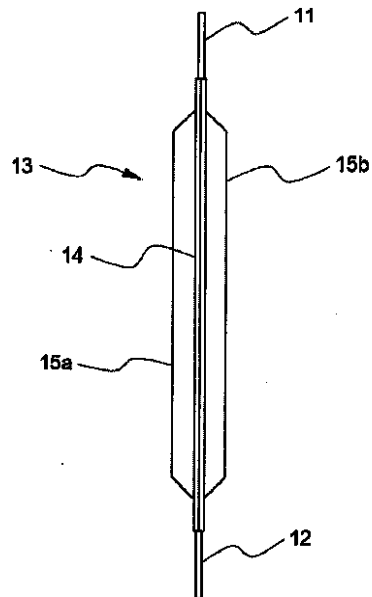
【図1】

FIG. 1
10



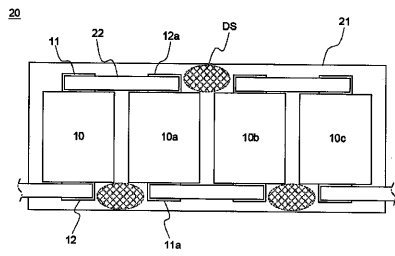
【図2】

FIG. 2



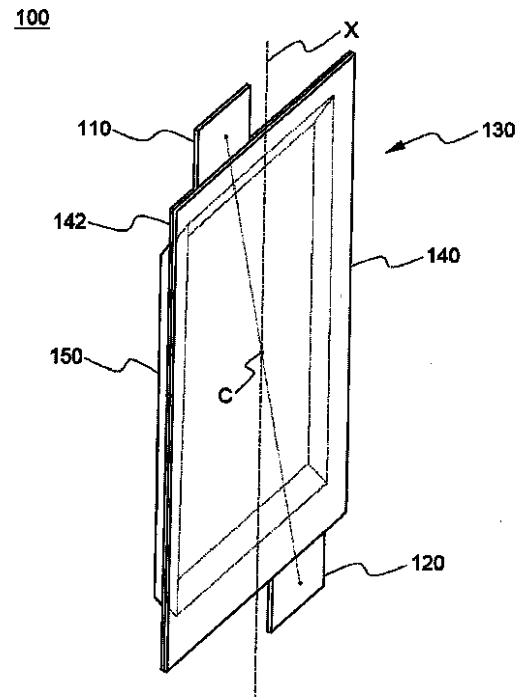
【 図 3 】

FIG. 3



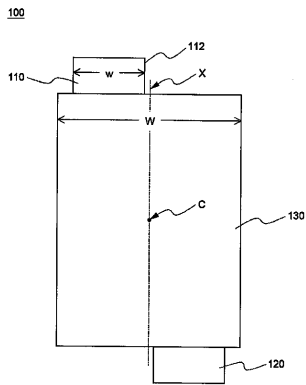
【 図 4 】

FIG. 4



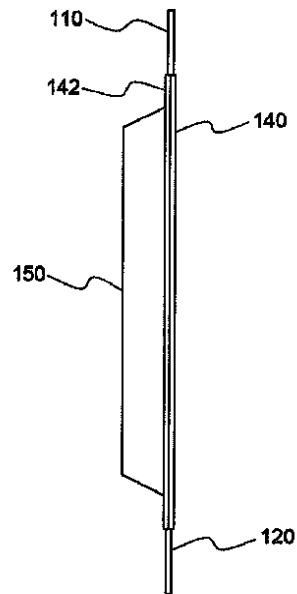
【 図 5 】

FIG. 5



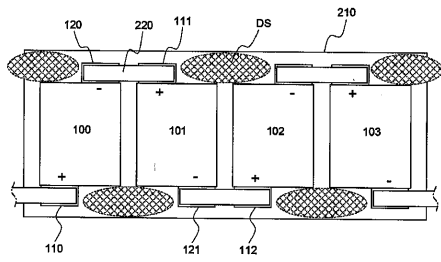
【 図 6 】

FIG. 6



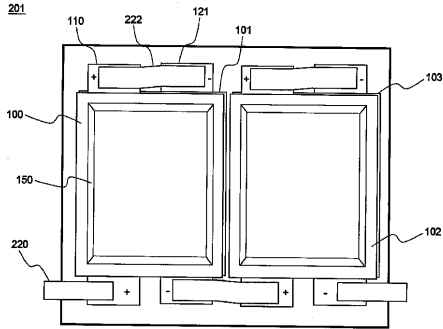
【 図 7 】

FIG. 7
200



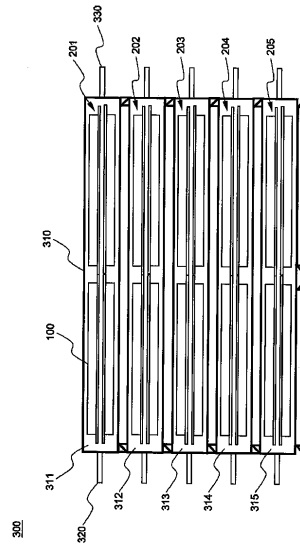
【 図 8 】

FIG. 8
201





【 図 9 】

FIG. 9
300



【 国際調査報告 】

INTERNATIONAL SEARCH REPORT		International application No. PCT/KR2006/003440
A. CLASSIFICATION OF SUBJECT MATTER		
<i>H01M 2/10(2006.01)</i>		
According to International Patent Classification (IPC) or to both national classification and IPC		
B. FIELDS SEARCHED		
Minimum documentation searched (classification system followed by classification symbols) IPC 8 H01M		
Documentation searched other than minimum documentation to the extent that such documents are included in the fields searched KR,JP : classes as above		
Electronic data base consulted during the international search (name of data base and, where practicable, search terms used)		
C. DOCUMENTS CONSIDERED TO BE RELEVANT		
Category*	Citation of document, with indication, where appropriate, of the relevant passages	Relevant to claim No.
A	JP 16-071178 A2, (NISSAN MOTOR CO., LTD.), 04 March 2004 (04.03.2004) see the figures 1 - 3 and claims.	1 - 15
A	EP 01394874 A1, (NISSAN MOTOR CO., LTD.), 03 March 2004 (03.03.2004) see the figure 15, column 10 and claims.	1 - 15
A	JP 17-116278 A2, (NEC LAMILION ENERGY LTD), 28 April 2005 (28.04.2005) see the figure 1 and claims.	1 - 15
<input type="checkbox"/> Further documents are listed in the continuation of Box C. <input checked="" type="checkbox"/> See patent family annex.		
* Special categories of cited documents: "A" document defining the general state of the art which is not considered to be of particular relevance "E" earlier application or patent but published on or after the international filing date "L" document which may throw doubts on priority claim(s) or which is cited to establish the publication date of citation or other special reason (as specified) "O" document referring to an oral disclosure, use, exhibition or other means "P" document published prior to the international filing date but later than the priority date claimed "T" later document published after the international filing date or priority date and not in conflict with the application but cited to understand the principle or theory underlying the invention "X" document of particular relevance; the claimed invention cannot be considered novel or cannot be considered to involve an inventive step when the document is taken alone "Y" document of particular relevance; the claimed invention cannot be considered to involve an inventive step when the document is combined with one or more other such documents, such combination being obvious to a person skilled in the art "&" document member of the same patent family		
Date of the actual completion of the international search 01 DECEMBER 2006 (01.12.2006)		Date of mailing of the international search report 04 DECEMBER 2006 (04.12.2006)
Name and mailing address of the ISA/KR  Korean Intellectual Property Office 920 Dunsan-dong, Seo-gu, Daejeon 302-701, Republic of Korea Facsimile No. 82-42-472-7140		Authorized officer JOUNG, Meyoung Ju Telephone No. 82-42-481-8493 

INTERNATIONAL SEARCH REPORT

Information on patent family members

International application No.

PCT/KR2006/003440

Patent document cited in search report	Publication date	Patent family member(s)	Publication date
JP 16-071178 A2	04.03.2004	JP16071178 JP2004071178A2 JP3767531B2	04.03.2004 04.03.2004 19.04.2006
EP 01394874 A1	03.03.2004	DE6030775000 EP01394874B1 EP1394874A1 EP1394874B1 JP16111098 JP2004111098A2 US2003215702A1 US2003215702AA	05.10.2006 23.08.2006 03.03.2004 23.08.2006 08.04.2004 08.04.2004 20.11.2003 20.11.2003
JP 17-116278 A2	28.04.2005	JP17116278	28.04.2005

フロントページの続き

(81)指定国 AP(BW, GH, GM, KE, LS, MW, MZ, NA, SD, SL, SZ, TZ, UG, ZM, ZW), EA(AM, AZ, BY, KG, KZ, MD, RU, TJ, TM), EP(AT, BE, BG, CH, CY, CZ, DE, DK, EE, ES, FI, FR, GB, GR, HU, IE, IS, IT, LT, LU, LV, MC, NL, PL, PT, RO, SE, SI, SK, TR), OA(BF, BJ, CF, CG, CI, CM, GA, GN, GQ, GW, ML, MR, NE, SN, TD, TG), AE, AG, AL, AM, AT, AU, AZ, BA, BB, BG, BR, BW, BY, BZ, CA, CH, CN, CO, CR, CU, CZ, DE, DK, DM, DZ, EC, EE, EG, ES, FI, GB, GD, GE, GH, GM, HN, HR, HU, ID, IL, IN, IS, JP, KE, KG, KM, KN, KP, KZ, LA, LC, LK, LR, LS, LT, LU, LV, LY, MA, MD, MG, MK, MN, MW, MX, MY, MZ, NA, NG, NI, NO, NZ, OM, PG, PH, PL, PT, RO, RS, RU, SC, SD, SE, SG, SK, SL, SM, SV, SY, TJ, TM, TN, TR, TT, TZ, UA, UG, UZ, VC, VN, ZA, ZM, ZW

(72)発明者 キム、キジェ

大韓民国テジョン、ユソン グ、ジャンデ ドン、3 2 3 - 2、ワールドカップ、ファミリー、アパート、1 0 2 - 1 9 0 2

(72)発明者 リー、ジホン

大韓民国テジョン、ユソン グ、ドリヨン ドン、エルジー、ケム、サウォン、アパート、6 - 3 0 4

Fターム(参考) 5H011 AA01 AA03 AA04 AA05 AA09 BB03 CC10 DD12 EE04 FF02
JJ12 KK01
5H040 AA02 AA03 AA14 AA22 AS07 AT04 AT06 AY08 CC59 DD04
DD13 JJ03 NN03
5H043 AA01 AA03 AA05 AA13 AA19 AA20 BA11 CA05 CA08 CA21
DA05 DA08 FA02 FA22 JA13D JA13F LA01D LA21D

【要約の続き】

く厚み方向にも配置することができる。その結果、容易に素電池間の電氣的接続を容易に達成することができ、したがって、高い機械的安定度を有している電池モジュールを容易に製造することができる。