

(19) 대한민국특허청(KR)  
(12) 공개특허공보(A)

(51) Int. Cl. <sup>6</sup> F24C 7/00	(11) 공개번호 특1995-0014687	(43) 공개일자 1995년06월16일
(21) 출원번호 특1993-0024123	(22) 출원일자 1993년11월13일	
(71) 출원인 엘지전자 주식회사 이헌조	(72) 발명자 서울특별시 영등포구 여의도동 20번지 강형주	
(74) 대리인 김용인, 심창섭	경기도 광명시 하안3동 주공고층아파트 710동 603호	

심사청구 : 없음

(54) 전자레인지

요약

본 발명은 가열실을 상부가열실과 하부가열실로 양분하여 종류가 각기다른 두가지의 음식물을 동시에 가열조리할 수 있도록 함에 따라 사용상의 편리성을 도모함과 함께 소비전력도 저감되도록 한 것이다. 이를 위해 본 발명은 캐비티(3)에 형성된 가 실(2)내에 착, 탈가능하게 설치되어 상기 가열실을 상부가열실(2a)과 하부가열실(2b)로 양분하는 선반(10)과, 상기 캐비티(3)의 타측외부에 설치되어 상, 하부가열실(2a)(2b)에서 배출되는 수증기나 가스를 감지하여 이를 마이콤으로 보내주는 상부센서(11a)및 하부센서(11b)와, 마그네트론(6)을 캐비티(2)에 고정시켜 주기위한 브라켓(7)에 고정되어 마이콤의 제어신호를 받아 동력을 발생시키는 스텝모터(12)와, 상기 브라켓(7)에 고정됨과 함께 모터축(12a)에 고정되어 스텝모터(12)의 제어신호를 마이콤으로 보내주는 모터제어수단과, 상기 모터축(12)에 고정됨과 함께 캐비티(3)에 형성되어 스텝모터(12)의 구동시 마이크로파를 상, 하부 가열실(2a)(2b)로 선택 공급시켜주는 마이크로파 분배수단으로 구성하여서 됨을 특징으로 하는 전자레인지이다.

대표도

도1

명세서

[발명의 명칭]

전자레인지

[도면의 간단한 설명]

제1도는 종래 전자레인지를 개략적으로 나타낸 종단면도.

제2도는 본 발명 전자레인지를 개략적으로 나타낸 종단면도.

제3도는 제2도의 "A"부분 확대도.

제4도는 제2도의 B-B선 단면도.

본 내용은 요부공개 건이므로 전문 내용을 수록하지 않았음

(57) 청구의 범위

청구항 1

캐비티(3)에 형성된 가열실(2)내에 착, 탈가능하게 설치되어 상기 가열실을 상부가열실(2a)과 하부가열실(2b)로 양분하는 선반(10)과, 상기 캐비티(3)의 타측외부에 설치되어 상, 하부 가열실(2a)(2b)에서 배출되는 수증기나 가스를 감지하여 이를 마이콤으로 보내주는 상부센서(11a)및 하부센서(11b)와, 마그네트론(6)을 캐비티(2)에 고정시켜 주기위한 브라켓(7)에 고정되어 마이콤의 제어신호를 받아 동력을 발생시키는 스텝모터(12)와, 상기 브라켓(7)에 고정됨과 함께 모터축(12a)에 고정되어 스텝모터(12)의 제어신호를 마이콤으로 보내주는 모터제어수단과, 상기 모터축(12)에 고정됨과 함께 캐비티(3)에 형성되어 스텝모터(12)의 구동시 마이크로파를 상, 하부 가열실(2a)(2b)로 선택 공급시켜주는 마이크로파 분배수단으로 구성하여서 됨을 특징으로 하는 전자레인지.

청구항 2

제1항에 있어서, 모터제어수단은 모터축(12a)에 고정되어 스텝모터(12)의 구동시 상기 모터축(12a)과 함께 회전하는 캠(14)과, 브라켓(7)에 고정되어 상기 캠(14)의 회전시 온, 오프되면서 스텝모터(12)의 제어신호를 마이크로로 보내주는 마이크로 스위치(13)로 구성되어 된 전자레인지.

**청구항 3**

제1항에 있어서, 마이크로파 분배수단은 모터축(12a)의 끝단에 고정되어 상기 모터축과 함께 회전하는 회전판(16)과, 상기 회전판에 90° 위상차를 두고 형성된 제1, 2, 3구멍(15a)(15b)(15c)과, 캐비티(3)에 180° 위상차를 두고 형성된 상, 하부 통공(8a)(8b)으로 구성되어 상기 회전판(16)이 회전할때 제1, 2, 3구멍(15a)(15b)(15c)이 상, 하부 통공(8a)(8b)에 선택적으로 일치되도록 한 전자레인지.

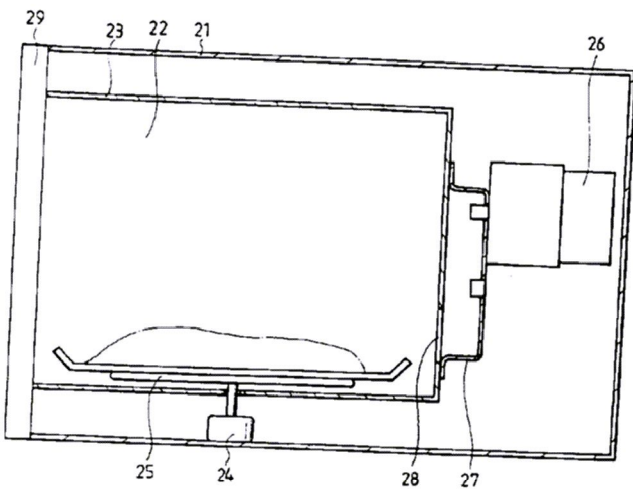
**청구항 4**

제1항에 있어서, 캐비티(3)의 양측 내측벽부에 지지돌기(9)를 형성하여 선반(17)을 상기 지지돌기(9)에 지지시킴에 따라 가열실(2)에 선반(10)이 착, 탈가능하게 설치되도록 한 전자레인지.

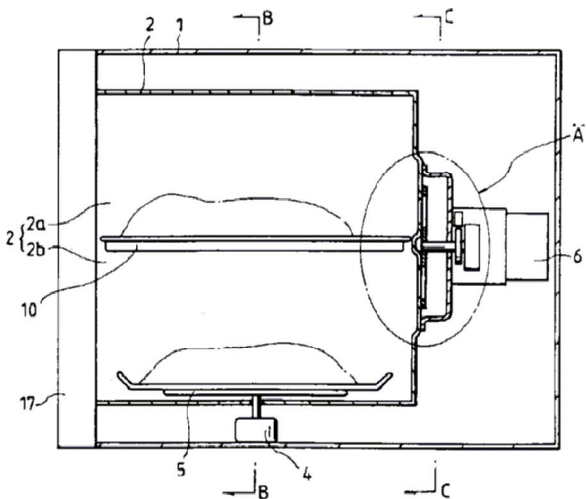
※ 참고사항: 최초출원 내용에 의하여 공개하는 것임.

**도면**

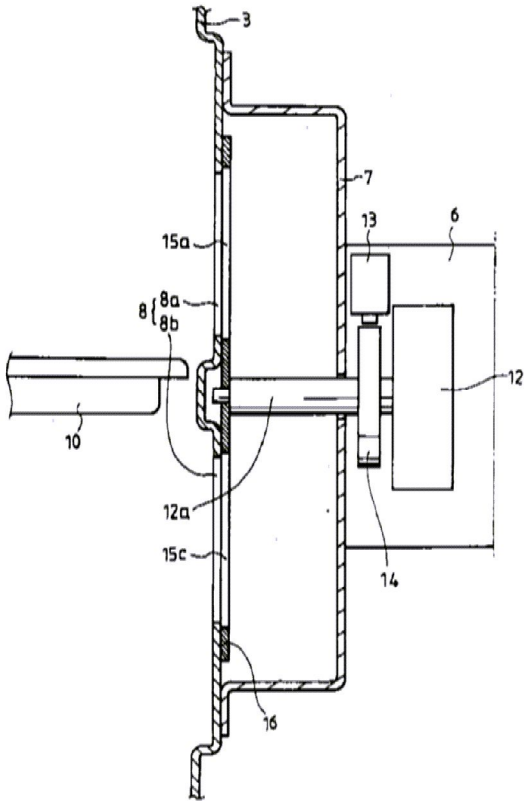
**도면1**



**도면2**



도면3



도면4

