



(12) 发明专利

(10) 授权公告号 CN 102359428 B

(45) 授权公告日 2014. 03. 12

(21) 申请号 201110247632. 4

(22) 申请日 2007. 01. 15

(30) 优先权数据

2006-040930 2006. 02. 17 JP

(62) 分案原申请数据

200710002366. 2 2007. 01. 15

(73) 专利权人 株式会社日立制作所

地址 日本东京都

(72) 发明人 早谷政彦 安部元幸 关根笃

石川亨

(74) 专利代理机构 中科专利商标代理有限责任

公司 11021

代理人 蒋亭

(51) Int. Cl.

F02M 51/06 (2006. 01)

(56) 对比文件

US 6367769 B1, 2002. 04. 09, 说明书第 3 栏  
第 14 行 - 第 5 栏第 55 行及附图 1.

US 5944262 A, 1999. 08. 31, 全文.

EP 1262654 A1, 2002. 12. 04, 全文.

DE 10124747 A1, 2002. 11. 28, 全文.

CN 1339084 A, 2002. 03. 06, 全文.

CN 1388861 A, 2003. 01. 01, 全文.

WO 2004/074673 A1, 2004. 09. 02, 全文.

审查员 杨阳

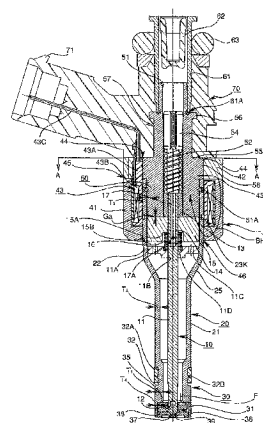
权利要求书3页 说明书14页 附图12页

(54) 发明名称

电磁燃料喷射阀

(57) 摘要

提供一种电磁燃料喷射阀及其装配方法, 目的在于使调整燃料喷射阀的可动部件的行程变得简单。可动部件配置在固定铁芯和燃料喷射口之间, 在前端具有开闭燃料喷射口的阀体, 使该可动部件的最大外径比在固定铁芯中心设置的贯通孔的最小内径小。根据构成电磁驱动机构的可动铁芯的运动, 驱动可动铁芯, 但两者也可以独立运动。另外, 在金属材料制筒状容器的小径筒状部的前端设置燃料喷射口, 在大径筒状部内周固定了固定铁芯后, 通过固定铁芯的贯通孔安装在前端具有开闭燃料喷射口的阀体的可动部件。



1. 一种电磁燃料喷射阀,其具有:

金属材料制筒状容器,其在一侧具有小径筒状部,在另一侧具有大径筒状部;

燃料喷射口,其设置在所述小径筒状部的前端;

固定铁芯,其被固定在所述大径筒状部的内部;

电磁驱动机构,其由如下部分构成,即:在所述大径筒状部的外周设置的电磁线圈装置,和被第一弹簧朝离开所述固定铁芯的方向施力、通过对该电磁线圈装置通电而被吸引向所述固定铁芯的可动铁芯;

可动部件,其被收纳在所述固定铁芯和所述燃料喷射口之间,承受所述电磁驱动机构的所述可动铁芯的运动,而在所述固定铁芯和所述燃料喷射口之间往复运动;以及

阀体,其设置在该可动部件的前端部,开闭所述燃料喷射口,

所述可动部件插通所述可动铁芯设置的贯通孔并延伸到所述燃料喷射口,其头部被插入到所述固定铁芯设置的贯通孔中,

其特征在于,

除所述头部以外的所述可动部件的最大外径小于在所述固定铁芯、所述可动铁芯设置的贯通孔的最小内径,所述头部的最大外径大于在所述可动铁芯设置的贯通孔的最小内径、且小于在所述固定铁芯设置的贯通孔的最小内径。

2. 根据权利要求1所述的电磁燃料喷射阀,其中,

所述电磁线圈装置由以下部分构成,即:

杯状轭,其被固定在所述金属材料制筒状容器的大径筒状部的外周;

环状线圈,其被设置在所述金属材料制筒状容器的大径筒状部的外周和所述杯状轭的内周之间;和

环状轭,其覆盖所述杯状轭的开放端侧。

3. 根据权利要求1所述的电磁燃料喷射阀,其中,

所述固定铁芯在外周具有环状的镗部,

该镗部的一侧端面和所述金属材料制筒状容器的大径筒状部的端面抵接从而两者被固定。

4. 根据权利要求1所述的电磁燃料喷射阀,其中,

所述固定铁芯在外周具有环状的镗部,

该镗部的一侧端面和所述金属材料制筒状容器的大径筒状部的端面相面对或者抵接从而两者被固定,

所述环状轭的一侧端面被定位而固定在所述镗部的外周,使得所述环状轭的一侧端面与所述固定铁芯的所述镗部的另一侧的端面位于同一平面。

5. 根据权利要求1所述的电磁燃料喷射阀,其中,

所述金属材料制筒状容器作为一体化了的一个部件而由同一构件形成,

所述大径筒状部的壁厚比所述小径筒状部的壁厚薄,而且在所述小径筒状部的前端部一体地形成有壁厚比其他部分厚的部分,在该壁厚比其他部分厚的部分的外周形成有用于安装密封部件的槽。

6. 根据权利要求1所述的电磁燃料喷射阀,其中,

所述金属材料制筒状容器作为一体化了的一个部件而由同一构件形成,

在所述小径筒状部的最前端部一体地形成有壁厚比所述金属材料制筒状容器的任何部分都薄的筒状部，

在该薄的筒状部中顺次安装有导向部件和锐孔板，所述导向部件具有引导所述可动部件的前端部的引导孔，所述锐孔板具有所述燃料喷射口。

7. 根据权利要求 1 所述的电磁燃料喷射阀，其中，

所述金属材料制筒状容器的所述大径筒状部，在所述固定铁芯和所述可动铁芯相对的部位的外周具有环状的槽。

8. 根据权利要求 1 所述的电磁燃料喷射阀，其中，

所述固定铁芯的外周形成为筒状，并被固定在所述金属材料制筒状容器的所述大径筒状部的内周，

所述固定铁芯的一端侧的端面与所述可动铁芯相对，在另一端侧的端面形成有突出筒状部，该突出筒状部具有直径小于所述金属材料制筒状容器的所述大径筒状部的内径的外径，

在包括该突出筒状部的所述固定铁芯的中心形成燃料通路，

在该燃料通路安装有：对于所述可动部件施加闭合所述燃料喷射口的方向的荷载的第一弹簧、和调整该荷载的调整部件。

9. 根据权利要求 8 所述的电磁燃料喷射阀，其中，

在所述突出筒状部的外周固定有燃料导入管，

具有树脂成形体，其覆盖：所述金属材料制筒状容器的大径筒状部的端面、所述电磁线圈装置的轴向端面、和所述固定铁芯的轴向端面，以及所述突出筒状部、所述燃料导入管部的周围，并且在内部对所述电磁线圈装置的电端子进行模制。

10. 根据权利要求 9 所述的电磁燃料喷射阀，其中，

在所述突出筒状部的外周形成有承载所述燃料导入管的轴向端面的凸缘部，

该凸缘部的外径大于所述突出筒状部及所述燃料导入管的外径。

11. 根据权利要求 8 所述的电磁燃料喷射阀，其中，

所述可动部件具有连结所述头部和所述阀体的柱塞部，

所述可动部件的所述头部在所述固定铁芯的贯通孔内往复运动，并且受到所述第一弹簧的弹簧荷载，

所述可动铁芯被在所述金属材料制筒状容器保持了一端的第二弹簧的另一端所支撑，并且配置成可以在所述柱塞部的周围进行往复运动，

所述可动铁芯被夹持在由所述第一弹簧施加弹簧荷载的所述可动部件的所述头部和所述第二弹簧之间，并与所述可动部件在轴向上协动。

12. 根据权利要求 11 所述的电磁燃料喷射阀，其中，

具有柱塞导向件，其外周被压入在所述金属材料制筒状容器的大径筒状部的内周部，在中央形成了引导所述柱塞部的外周的孔，

用该柱塞导向件对所述第二弹簧的一端进行保持。

13. 根据权利要求 12 所述的电磁燃料喷射阀，其中，

在与所述柱塞导向件的压入位置对应的所述金属材料制筒状容器的大径筒状部的外周具有深冲加工部。

14. 根据权利要求 11 所述的电磁燃料喷射阀,其中,在所述柱塞部的前端固定有由其他构件所形成的阀体。
15. 根据权利要求 14 所述的电磁燃料喷射阀,其中,所述柱塞部由中空构件所形成。
16. 根据权利要求 11 所述的电磁燃料喷射阀,其中,所述头部和柱塞部和阀体是由同一构件所形成的一体物。
17. 根据权利要求 11 所述的电磁燃料喷射阀,其中,所述头部和所述柱塞部是各自独立形成的,所述头部被固定于所述柱塞部。
18. 根据权利要求 1 所述的电磁燃料喷射阀,其中,在所述金属材料制筒状容器的所述小径筒状部安装有作为另外的构件而形成的喷嘴体,该喷嘴体在一端侧具有插入筒状部,该插入筒状部被插入于所述金属材料制筒状容器的所述小径筒状部的内周,在另一端侧具有前端筒状部,该前端筒状部顺次安装:具有引导所述可动部件的前端部的引导孔的导向部件,和具有所述燃料喷射口的锐孔板。
19. 根据权利要求 18 所述的电磁燃料喷射阀,其中,所述喷嘴体在所述插入筒状部和前端筒状部之间的外周具有用于安装密封部件的环状槽。
20. 根据权利要求 19 所述的电磁燃料喷射阀,其中,所述喷嘴体的所述插入筒状部和前端筒状部及除去环状槽部的部分的壁厚,比所述金属材料制筒状容器的所述大径筒状部及小径筒状部的任何一部分的壁厚都厚。
21. 根据权利要求 1 所述的电磁燃料喷射阀,其中,所述大径筒状部的端面和所述电磁线圈装置中的环状轭的轴向端面、与所述固定铁芯的轴向端面位于同一平面。

## 电磁燃料喷射阀

[0001] 本申请是申请号 200710002366.2、申请日 2007 年 1 月 15 日、发明名称为“电磁燃料喷射阀及其装配方法”的申请的分案申请。

[0002] 技术领域

[0003] 本发明涉及一种内燃机的电磁驱动式燃料喷射阀及其装配方法,尤其涉及:在金属材料制的筒状容器中配置固定铁芯(core)和可动部件并用电磁驱动装置驱动可动部件,利用在可动部件的前端设置的阀体,对在所述金属材料制筒状容器的前端设置的燃料喷射口进行开闭的电磁燃料喷射阀及其装配方法。

[0004] 背景技术

[0005] 这种电磁燃料喷射阀在前端侧具备安装有燃料喷射口的金属材料制筒状容器。

[0006] 在金属材料制筒状容器的后端侧的内周部安装有固定铁芯,该固定铁芯在中心形成了成为燃料导入通路的贯通孔。

[0007] 在该固定铁芯和燃料喷射口之间配置有可动部件。

[0008] 可动部件具有柱塞,在该柱塞的固定铁芯侧的端部,具有以与固定铁芯的端面相对面的方式设置的可动铁芯。

[0009] 另外,在柱塞的另一端设置有开闭燃料喷射口的阀体。

[0010] 在金属材料制筒状容器的外侧周围安装筒状的电磁线圈装置,在电磁线圈装置的周围形成了通过固定铁芯、可动铁芯的磁通路。

[0011] 在轴方向上长的金属材料制筒状容器中装入了可动部件后,安装固定铁芯,之后,顺次在固定铁芯的燃料导入通路中配置:在可动部件的阀体闭塞燃料喷射口的方向上对可动部件施力的弹簧、和调整该弹簧的施力的调整部件。

[0012] 专利文献 1:日本国专利特许第 3734702 号公报

[0013] 在现有的电磁燃料喷射阀及其装配方法中,首先将可动部件装入金属材料制筒状容器中,然后将固定铁芯固定在金属材料制筒状容器的开口端部内周部。

[0014] 因此,存在可动部件的行程难以调整的问题。

### 发明内容

[0015] 本发明的目的是提供一种易于调整可动部件的行程的电磁燃料喷射阀及其装配方法。

[0016] 本发明的上述目的是如下这样达成的,使可动部件的最大外径小于在固定铁芯的中心设置的贯通孔的最小内径,所述可动部件配置在固定铁芯和燃料喷射口之间,在前端具有开闭燃料喷射口的阀体。

[0017] 另外,本发明的上述目的还是如下这样达成的,在将固定铁芯固定于在前端具有燃料喷射口的金属材料制筒状容器的后端部内周之后,使在前端具有开闭燃料喷射口的阀体的可动部件通过固定铁芯的贯通孔而进行安装。

[0018] 在这样构成的本发明中,因为是在固定了固定铁芯之后装入可动部件,所以易于调整可动部件的行程。

## 附图说明

- [0019] 图 1 是第一实施例的电磁燃料喷射阀的纵剖面图；  
[0020] 图 2 是第一实施例的电磁燃料喷射阀的局部放大剖面图；  
[0021] 图 3 是第一实施例的电磁燃料喷射阀的局部放大剖面图；  
[0022] 图 4 是用于说明第一实施例的电磁燃料喷射阀的装配的图；  
[0023] 图 5 是用于说明第一实施例的电磁燃料喷射阀的装配的图；  
[0024] 图 6 是用于说明第一实施例的电磁燃料喷射阀的装配的图；  
[0025] 图 7 是用于说明第一实施例的电磁燃料喷射阀的装配的图；  
[0026] 图 8 是用于说明第一实施例的电磁燃料喷射阀的装配的图；  
[0027] 图 9 是用于说明第一实施例的电磁燃料喷射阀的装配的图；  
[0028] 图 10 是用于说明第一实施例的电磁燃料喷射阀的装配的图；  
[0029] 图 11 是第二实施例的电磁燃料喷射阀的纵剖面图；  
[0030] 图 12 是第一实施例的电磁燃料喷射阀的纵剖面图。

[0031] 图中：

[0032] 10-可动部件；11-柱塞；11A-柱塞导向件；12-阀体；13-头部；15-可动铁芯；16、52-弹簧；22-金属材料制筒状容器；21-小径筒状部；23-大径筒状部；30-喷嘴体；35-导向部件；36-锐孔板 (orifice plate)；40-电磁线圈装置；50-固定铁芯；51-贯通孔。

## 具体实施方式

[0033] 以下,结合附图详细说明本发明的一个实施例。

[0034] 实施例 1

[0035] 本实施例是将本发明适用于内燃机所使用的配备有电磁线圈的燃料喷射阀的情况。

[0036] 通过对电磁线圈进行付势、消势将可动铁芯吸引于固定铁芯、或是离开固定铁芯。通过此时的可动铁芯的移动使在前端设置有阀体的可动部件进行往复运动。

[0037] 通过可动部件的往复运动使设置在喷嘴部前端的燃料喷射口开闭,通过该喷射口喷射燃料。

[0038] 具体地说,将本发明实施于:从一端的燃料导入口到另一端的燃料喷射口的尺寸长、其结果是可动部件的长度长的类型的电磁燃料喷射阀、即长型 (long type) 电磁燃料喷射阀。

[0039] 图 1 是实施例的电磁燃料喷射阀的纵剖面图。图 2、图 3 是图 1 的局部放大图,即用于说明实施例的电磁燃料喷射阀的动作状态的图,图 2 是表示开阀状态的图,图 3 是表示闭阀状态的图。

[0040] 以下,利用图 1 至图 3,就实施例的电磁燃料喷射阀的整体结构进行说明。

[0041] 金属材料制筒状容器 20 配备有小直径的小径筒状部 21、和大直径的大径筒状部 23,两者间通过圆锥剖面部 22 相连。

[0042] 在小径筒状部 21 的前端的部分形成了喷嘴体 30。

[0043] 在形成于喷嘴体 30 的另一端的筒状部 31 中,导向部件 35、锐孔板 36 被顺次层叠

插入,在锐孔板 36 的周围 38 处通过焊接固定于筒状部 31。

[0044] 导向部件 35 在引导后述的可动部件 10 的柱塞 11 或阀体 12 的外周的同时,也兼有将燃料如图中箭头 F 所示那样从放射方向外侧引导向内侧的燃料导向部件的作用。锐孔板具有相对于柱塞的中心轴线倾斜地贯通设置的多个燃料喷射口 37。该多个贯通孔具有入口侧(阀体侧)小的直径,具有出口侧大的直径,由直径不同的分段的孔形成。

[0045] 在锐孔板 36 的面对导向部件 35 的一侧形成有圆锥状的阀座 39。该阀座 39 与在后述的柱塞 11 的前端设置的阀体 12 相接,将如箭头 F 所示的燃料流引导到燃料喷射口 37 或者将其截断。

[0046] 喷嘴体 30 的壁厚  $T_1$  形成得比金属材料制筒状容器 20 的其他的壁厚  $T_2 \sim T_4$  厚。其理由是在其外周形成了槽 32,在该槽 32 嵌入树脂材料制的叶端密封、或嵌入以在金属周围烧结了橡胶而形成的垫圈为代表的密封部件 32A。

[0047] 在槽 32 的中央设置有环状的小突起 32B,由此限制密封部件 32A 在推力方向上的移动,在将燃料喷射阀安装于发动机的汽缸盖(cylinder head)或汽缸体(cylinder block)的安装孔时,起到防脱落的功能。

[0048] 安装完密封部件 32A 后的密封部分的外径比喷嘴体 30 的外径大,因此密封部件 32A 压接于汽缸盖或汽缸体的安装孔的内壁。因此,在燃烧室的高压作用的状态下,实现密封功能。

[0049] 另一方面,喷嘴体 30 的外径及金属材料制筒状容器 20 的小径筒状部 21 的外径被构成为,比汽缸盖或汽缸体的安装孔的直径稍小,在间隙配合的状态下被安装在安装孔中。

[0050] 喷嘴体 30 的内径直到筒状部 31 的起始位置都保持一样的小直径,在可动部件 10 的柱塞 11 的外周形成有截面面积相同的燃料通路。

[0051] 喷嘴体 30 的内径在筒状部 31 的部分直径变大,形成有导向部件 35、锐孔板 36 的插入部。

[0052] 喷嘴体 30 的筒状部 31 的外径直到前端保持不变,壁厚  $T_4$  形成得比其他部分  $T_1 \sim T_3$  薄,在喷嘴体 30 的最前端部形成有安装导向部件 35 和锐孔板 36 的筒状部。

[0053] 在金属材料制筒状容器 20 的大径筒状部 23 的内周下端部,引导可动部件 10 的柱塞 11 的柱塞导向件 11A 被压入固定于大径筒状部 23 的深冲加工部 25。

[0054] 柱塞导向件 11A 在中央设置有引导柱塞 11 的引导孔 11B,在其周围穿孔设置有多个燃料通路 11C。

[0055] 更进一步地,在中央的上表面通过挤压加工形成有凹部 11D。在该凹部 11D 保持后述的弹簧。

[0056] 在柱塞导向件 11A 的中央下表面,通过挤压加工形成有与该凹部 11D 对应的凸部,在该凸部中央设置有柱塞 11 的引导孔 11B。

[0057] 因此,细长形状的柱塞 11 在柱塞导向件 11A 的引导孔 11B 和导向部件 35 的引导孔的引导下作直线地往复运动。

[0058] 如此,因为金属材料制筒状容器 20 从前端部至后端部由同样的部件形成为一体,所以部件易于管理,另外装配作业性好。

[0059] 可动部件 10 具有细长的柱塞 11。在柱塞 11 的一端通过焊接固定有阀体 12。在柱塞的前端部形成有凹部,球阀的外周的一部分被嵌入到该凹部,两者的接触部分被焊接。

[0060] 在另一端压入具有比柱塞 11 的直径大的外径的圆筒状的头部 13, 在压入部的外周部焊接形成 13A。

[0061] 该焊接部也可以是在柱塞 11 的上端面与头部 13 接触的接触部进行环状焊接。此时, 为了避免后述的第一弹簧 52 的着力面由于焊接部而形成凹凸不平, 需要使弹簧的内径比焊接部的直径大。

[0062] 另外, 也可以在头部 13 的下端面内周部与柱塞 11 的接触部进行环状焊接。在这种情况下, 为了不使后述的可动铁芯 15 的上端面和焊接部产生缓冲, 在成为焊接部的头部 13 的内周、或在柱塞 11 外周设置环状的凹部, 在该环状的凹部的凹陷中形成两者的接触部, 在环状的凹部的凹陷中焊接; 或者在可动铁芯 15 的上端面内周部设置收容环状的焊接部的凸凹的环状的凹部。

[0063] 可动部件 10 具有可动铁芯 15, 该可动铁芯 15 在中央具有柱塞 11 贯通的贯通孔 14。可动铁芯 15 在与柱塞导向件 11A 面对的一侧的面的中央形成有承受弹簧用的凹部 15A, 弹簧 16 被保持在柱塞导向件 11A 的凹部 11D 和该凹部 15A 之间。

[0064] 因为贯通孔 14 的直径比圆筒状的头部 13 的直径小, 所以在朝向锐孔板 36 的阀座 39 按压柱塞 11 的弹簧 52 (第一弹簧) 的施力或重力的作用下, 柱塞 11 的头部 13 的内周下端抵接并卡合于由弹簧 16 (第二弹簧) 保持的可动铁芯 15 的上端面。

[0065] 由此, 对于与弹簧 52 (第一弹簧) 的施力或重力相反的可动铁芯 15 朝向上方的移动、或者沿着弹簧 52 的施力或重力的柱塞 11 朝向下方的移动, 两者协同, 一起动作。

[0066] 但是, 在与弹簧 52 的施力或重力无关地使柱塞 11 朝向上方移动的力, 或者使可动铁芯 15 朝向下方移动的力是独立的, 并分别作用于两者, 此时, 两者分别向各自的方向移动。

[0067] 此时, 在贯通孔 14 的部分, 在柱塞 11 的外周面和可动铁芯 15 的内周面之间的 5 至 15 微米的微小间隙存在的流体的膜, 相对于两者朝不同方向的移动产生摩擦, 抑制两者的移动。即, 对两者急速的变位施加制动。而对缓慢的运动几乎不显示阻力。因此, 这样的两者向相反方向的瞬间的动作在短时间内得到衰减。

[0068] 基于此现象的效果在后面说明。

[0069] 此处, 可动铁芯 15 不是在大径筒状部 23 的内周面和可动铁芯 15 的外周面之间来保持中心位置, 而是由可动铁芯 15 的贯通孔 14 的内周面和柱塞 11 的外周面来保持中心位置。而且, 柱塞 11 的外周面具有在可动铁芯 15 单独在轴方向上移动时对其导向的功能。

[0070] 可动铁芯 15 的下端面与柱塞导向件 11A 的上端面相面对, 因弹簧 16 介于两者之间, 两者不发生接触。

[0071] 可动部件 10 的柱塞 11 的整体由实心的金属构成, 从固定有圆筒状头部 13 的上端开始到柱塞导向件 11A 为止的位置, 在中心部穿孔设置有燃料通路用的孔 17, 通过在可动铁芯 15 的为弹簧 16 而设的凹部 15A 的位置上设置的多个放射状的横孔 17A, 与柱塞 11 外周的燃料通路 15B 相连通。

[0072] 在可动铁芯 15 的外周面和金属材料制筒状容器 20 的大径筒状部 23 内周面之间设置有微小的间隙 gA。为了使该微小间隙 gA 容许可动铁芯 15 在轴向上的移动, 该微小间隙 gA 在贯通孔 14 的部分被形成成为: 比在柱塞 11 的外周面和可动铁芯 15 的内周面之间形成的 5 至 15 微米的微小间隙大、例如大 0.1 毫米左右。该间隙如果过大则磁阻变大, 因此



该间隙取决于与磁阻之间的合理配合。

[0073] 固定铁芯 50 被压入在金属材料制筒状容器 20 的大径筒状部 23 的内周部,在压入接触位置被焊接 51A 接合。通过该焊接结合,使通过金属材料制筒状容器 20 的大径筒状部 23 的内表面和固定铁芯 50 的外周面之间的、在金属材料制筒状容器 20 的大径筒状部 23 的内部和外部空气之间形成的燃料泄漏间隙被封闭。

[0074] 在固定铁芯 50 的外周形成有环状的锒部 58,金属材料制筒状容器 20 的大径筒状部 23 的上端面抵接于该锒部 58 的下端面,两者被定位。

[0075] 锒部 58 的上端面(固定铁芯 50 的肩部 55)所在的 A-A 面与环状轭的上端面被保持成位于同一平面,沿着环状轭 42 和固定铁芯 50 的接触部 44 被环状焊接。

[0076] 固定铁芯 50 在中心穿孔设置有:直径比柱塞 11 的头部 13 的直径稍大的贯通孔 51。

[0077] 在固定铁芯 50 的贯通孔 51 的下端部内周,以非接触状态插通有柱塞 11 的筒状的头部 13。固定铁芯 50 的贯通孔 51 的内周面和可动部件 10 的头部 13 的外周之间的间隙是与上述的微小间隙  $g_A$  相同程度的间隙。这是因为,为了对可动部件 10 的往复运动不施加多余的阻力。

[0078] 初始荷载设定弹簧 52(第二弹簧)的一端抵接于柱塞 11 的头部 13 的上端面,另一端通过被自贯通孔 51 的上端部压入的调整部件 54 承受住,从而弹簧 52 被固定在筒状的头部 13 和调整部件 54 之间。

[0079] 通过对调整部件 54 的固定位置进行调整,可以调整弹簧 52 将柱塞 11 按压于阀座 39 的初始荷载。

[0080] 如图 2,图 3 所示,在调整了初始荷载设定弹簧 52 的初始荷载的状态下,固定铁芯 50 的下端面相对于可动部件 10 的可动铁芯 15 的上端面,相隔大约为 20 至 100 微米(图中有些夸张)的磁间隙  $G_a$  地相面对。

[0081] 可动铁芯 15 的外径相比于固定铁芯 50 的外径,可动铁芯 15 的外径只仅仅小一点(约 0.1 毫米)。另一方面,可动铁芯 15 的位于中心的贯通孔 14 的内径比可动部件 10 的柱塞 11 及阀体 12 的外径稍大。另外,固定铁芯 50 的贯通孔 51 的内径比筒状的头部 13 的外径稍大。而且,头部 13 的外径比可动铁芯 15 的贯通孔 14 的内径大。

[0082] 其结果是,隔着磁间隙  $G_a$  相面对的可动铁芯 15 的环状端面的放射方向的宽度,比固定铁芯 50 的环状端面的放射方向的宽度大。由此,在充分确保在磁间隙  $G_a$  处的磁通路面积的同时,还确保可动部件 10 的头部 13 的下端面和可动部件 10 的可动铁芯 15 的上端面在轴方向上的卡合量。

[0083] 而且,在与可动铁芯 15 的内周上端的边缘部相面对的柱塞 11 的外周面设置有槽 13B。该槽 13B 是考虑到:即使在可动铁芯 15 的内周上端的边缘部存在因在加工时产生的飞边等造成的凹凸,两者也不会接触,不会对两者的相对运动产生不利影响。

[0084] 回到图 1,因为从固定铁芯 50 的肩部 55 向上方突出的部分,没有必要作为磁通路发挥作用,所以减小直径方向上的厚度。在从肩部 55 到突出部分的肩部 55 的前端的中间位置形成有凸缘部 56,在肩部 55 和凸缘部 56 之间形成有环状槽 57。

[0085] 在凸缘部 56 往前端的部分,其径向的厚度更薄。在该厚度变薄的部分的外侧压入燃料导入管 61 的下端内周面,在燃料导入管 61 的下端的外周 61A 被焊接在固定铁芯 50

上。

[0086] 另一方面,在燃料导入管 61 的上端内周安装有燃料过滤器 62,在外周安装有 O 型圈 63。

[0087] 在金属材料制筒状容器 20 的大径筒状部 23 的外周,固定有杯状的轭 41、和以堵塞该杯状轭的开放侧开口的方式设置的环状轭 42。

[0088] 在杯状轭 41 的底部中央设置有贯通孔 41A,金属材料制筒状容器 20 的大径筒状部 23 插通于贯通孔 41A。

[0089] 杯状轭 41 的周壁的部分与金属材料制筒状容器 20 的大径筒状部 23 的外周面相面对。

[0090] 金属材料制筒状容器 20 的镗部 58 的外周和环状轭 42 的内径形成为几乎相同的直径,环状轭 42 的内周被压入镗部 58 的外周,在上端面的接触面进行环状焊接。

[0091] 环状轭 42 的外径和杯状轭 41 的外径形成为几乎相同的直径。

[0092] 在杯状轭 41 的上端面抵接于环状轭 42 的下端面的状态下,杯状轭 41 被定位。

[0093] 在由杯状轭 41 和环状轭 42 形成的筒状空间内配置有筒状的电磁线圈 43。

[0094] 电磁线圈 43 是由:具有朝向半径方向外侧开口的、截面为 U 字状的槽的环状线圈架 (coil bobbin) 43A ;和在该槽中卷绕的由铜线形成的环状线圈 43B 构成。

[0095] 电磁线圈装置 40 由电磁线圈 43、杯状轭 41 及环状轭 42 构成。

[0096] 通过沿着杯状轭 41 的上端外周缘和环状轭 42 的下端外周缘的接合面 45 进行环状焊接,杯状轭 41 被固定在环状轭 42 上。

[0097] 另外,通过沿着杯状轭 41 的下端内周缘和大径筒状部 23 的外周面的接合面 46 进行环状焊接,杯状轭 41 被固定在金属材料制筒状容器 20 的大径筒状部 23 的外周部。

[0098] 因此,在电磁线圈 43 的周围形成了如箭头 BH 所示的环状的磁通路 BH。

[0099] 在电磁线圈 43 的卷绕开始、卷绕结束的端部,固定有具有刚性的导体 43C,通过设置在环状轭 42 的贯通孔将导体 43C 引出。

[0100] 该导体 43C 和燃料导入管 61、固定铁芯 50 的槽 57、凸缘部 56 及基准面 A-A 通过树脂被模制成形,被树脂成形体 71 覆盖。

[0101] 在形成于导体 43C 的前端部的连接器 71 连接有通过电池电源提供电力的插头,通过图中未示出的控制器控制通电、断电。

[0102] 如图 2 所示,电磁线圈 43 通电时,在通过磁回路 BH 的磁通的作用下,在磁间隙 Ga,在可动部件 10 的可动铁芯 15 和固定铁芯 50 之间产生磁吸引力,可动铁芯 15 被超过弹簧 52 的设定荷载的力吸引,从而向上移动。此时可动铁芯 15 与柱塞的头部 13 卡合,和柱塞 11 一同向上方移动,移动到可动铁芯 15 的上端面碰到固定铁芯 50 的下端面为止。

[0103] 其结果是,柱塞 11 的前端的阀体 12 离开阀座 39,燃料通过燃料通路 F,从多个喷射口 37 向燃烧室内喷出。

[0104] 如果将对电磁线圈 43 通电的电流切断,则磁回路 BH 的磁通消失,磁间隙 Ga 处的磁吸引力也消失。

[0105] 在这种状态下,将柱塞 11 的筒状的头部 13 按压向相反方向的初始荷载设定弹簧 52 的弹簧力大于弹簧 16 的力而作用于可动部件 10。

[0106] 其结果是,失去了磁引力的可动部件 10 在初始荷载设定弹簧 52 的弹簧力的作用

下,阀体 12 被推回到与阀座 39 接触的闭合位置。

[0107] 此时,筒状头部 13 与可动铁芯 15 卡合,可动铁芯 15 克服弹簧 16 的力,向柱塞导向件 11A 侧移动。

[0108] 如果阀 12 强力撞击阀座 39,则柱塞 11 会向压缩初始荷载设定弹簧 52 的方向弹回。

[0109] 但是,因可动铁芯 15 与柱塞 11 是各自独立的,所以柱塞 11 离开可动铁芯 15 而要向可动铁芯 15 的运动的相反方向移动。此时,在柱塞 11 的外周和可动铁芯 15 的内周之间,产生因流体引起的摩擦,弹回的柱塞 11 的能量,被还在惯性力的作用下要向相反方向(阀的闭合方向)移动的可动铁芯 15 的惯性质量吸收。

[0110] 由于在弹回时惯性质量大的可动铁芯 15 被从柱塞 11 分离,所以弹回能量本身也变小。

[0111] 另外,由于吸收了柱塞 11 的弹回能量的可动铁芯 15,本身的惯性力也减少了该量,所以压缩弹簧 16 的能量减少,弹簧 16 的抵抗力变小,不会因为可动铁芯 15 本身的弹回现象,而使得柱塞 11 向开阀方向移动的现象。

[0112] 因此,柱塞 11 的弹回被控制在最小限度内,抑制在对电磁线圈装置 43 断电后阀打开、燃料被不受控地喷射出的所谓二次喷射现象。

[0113] 根据如上所述构成的实施例,因为尽量使构成磁路的部件以外的部分材料的壁厚、直径变薄或变小,所以可得到小型且轻量的长喷嘴型的电磁燃料喷射阀。

[0114] 另外,因金属材料制筒状容器部是无缝的,并且可以构成为足够短小的尺寸,所以不仅磁性能良好还易于成形,可以提供小型的低价格的燃料喷射阀。

[0115] 进而,在将固定铁芯、可动铁芯组装在金属材料制筒状容器上后,通过将可动部件插通固定铁芯、可动铁芯的贯通孔,可以在金属材料制筒状容器的内部安装可动部件,因此安装作业变得容易。

[0116] 可动部件的行程的调整是通过用夹具推压从固定铁芯的贯通孔插入的可动部件的头部,确认阀体与阀座接触,并测定其位置。预先测定可动铁芯的上端位置,求出可动铁芯的上端位置和固定铁芯的头部上端位置之间的尺寸差。在柱塞头部下端和可动铁芯上端面的接触部之间安装预先准备的调整垫圈(垫片),使该差值达到预先设定的值,重新组装柱塞。

[0117] 或者,预先准备不同长度的多个柱塞,选择上述尺寸差在容许值范围内的柱塞而重新组装。

[0118] 最后,装入初始荷载设定弹簧,之后将调整部件插入固定铁芯的贯通孔,调整初始荷载使其达到规定值,固定调整部件,固定弹簧及可动部件。

[0119] 以下,结合图 4 至图 13 就本实施例的电磁燃料喷射阀的组装方法及对各部件的材料加以详细说明。

[0120] 图 4 所示的是金属材料制筒状容器 20 加工后的状态的剖面图,和在其上组装的柱塞导向件 11A、导向部件 35 及锐孔板 36 的剖面图。图 5 表示的是在金属材料制筒状容器 20 上组装了柱塞导向件 11A,导向部件 35 及锐孔板 36 之后的整体的剖面图。

[0121] 实施例中的金属材料制筒状容器 20 所使用的是作为磁性材料的由 JIS 规格的 SUS430F 特定的铁素体系不锈钢,通过多次反复的冲压成形和深冲成形,一体化地成形大径

筒状部 23、圆锥剖面部 22、小径筒状部 21 及喷嘴体 30。另外,如果通过改变筒的壁厚调整磁性能、或对必要的部分进行弱磁化或非磁化处理,也可以使用 SUS430 系、SUS420J2 或其他的马氏体系不锈钢。还可使用作为非磁性材料的奥氏体系不锈钢,此时,也可以与上述情况相反地,使必要的部分磁化形成磁通路。在选择材料时要考虑以下的其他特性。

[0122] 1. 弯曲、深度拉深、翻边性优异。

[0123] 2. 对汽油中的水分的耐腐蚀性好

[0124] 3. 焊接部的加工性,耐腐蚀性好

[0125] 4. 高温时的抗氧化,抗热变形能力强。

[0126] 因为大径筒状部 23、圆锥剖面部 22、小径筒状部 21 及喷嘴体 30 的部分的内外径及其壁厚并非单调变大或变小,而是复杂地变化,所以成形性好是一个最重要的选择理由。

[0127] 具体而言,在喷嘴部中的内径为最小径  $\phi 3$  的部分的两侧,形成有比其内径大的  $\phi 2$ 、 $\phi 4$  部分。另外壁厚是从大径筒状部 23 朝向喷嘴体 30 发生  $T_3 < T_2 < T_1$  的变化,在末端部筒状部 31 形成得也比其他部分薄 ( $T_4$ )。

[0128] 因大径筒状部 23 在分割电磁线圈装置 40 的磁路(磁通以直角通过)的位置使用,所以为了避免使电磁线圈装置 40 的磁性能恶化,其壁厚  $T_3$  形成得比其他部分薄。

[0129] 在大径筒状部 23 的内周面形成有:压入固定铁芯 50 的外周面的压入面 23F、和压入柱塞导向件 11A 的外周的压入面 25F,对与压入面 25F 对应的外周部施加深冲加工,深冲加工部 25 的直径比大径筒状部 23 的直径稍小。

[0130] 另外,在固定铁芯 50 的下端面所在的部分的外周,被刻设有槽 23K。该槽 23K 是为了使在固定铁芯 50 和可动铁芯 15 之间流动的磁通不易泄漏,而用于减小成为漏磁通路的大径筒状部 23 的通路截面积而设置的。

[0131] 连续于小径筒状部 21 的喷嘴体 30 部分的壁厚  $T_1$  形成得比其他的部分都要厚。这是因为如果在其外周部形成用于安装密封部件的槽,则需要在其内周部形成插入并保持导向部件 35、锐孔板 36 的直径  $\phi 4$  的阶梯差面 31S。

[0132] 在金属材料制筒状容器 20 的前端形成的部分的壁厚最薄,导向部件 35、锐孔板 36 被插入直径  $\phi 4$  的筒状部 31,并被固定。

[0133] 导向部件 35 的外径比筒状部 31 的内径  $\phi 4$  稍小,当其位于中心位置时,在与筒状部 35 的内径部之间设置有 100 微米左右的间隙。

[0134] 锐孔板 36 被压入筒状部 31 的内径部,在加工的最后阶段,为了在内部定心(centering)而插入工件夹具,当该工件夹具被插入导向部件 35 的中心部的导向孔 35G 时,导向部件 35 在 100 微米的范围内被自动调芯、并被定心。

[0135] 在这个状态下,锐孔板 36 在和筒状部 31 的接触面被焊接。锐孔板 36 可以使用例如右 JIS 规格的 SUS420J 特定的耐磨性、耐腐蚀性优越的不锈钢。

[0136] 阀座 39 因为与阀体 12 冲击所以要求具有耐磨损性,且又要选择和筒状部 31 的材料进行焊接时的相性好的材料。

[0137] 导向部件 35 可以使用例如镍合金材料制的烧结合金。导向部件 35 在中心对柱塞 11(或者阀体 12)进行引导,由于需要具有滑动面、还要在上表面和下表面分别形成复杂的凹凸面,所以选择生产率高、具有耐磨性的材料。

[0138] 在导向部件 35 的上表面设置有阶梯差面 35A,在与筒状部 31 的阶梯差面 31A 之间

形成从内侧向外侧方向上呈放射状的燃料通路。在导向部件 35 的侧面形成有若干个切口面,在该切口面和筒状部 31 的内周面之间形成纵向的燃料通路。

[0139] 更进一步地说,在导向部件 35 的下侧面刻设有多个放射状的槽 35B,由这些槽形成从纵向通路朝向内侧的燃料通路。

[0140] 如果放射状的槽 35B 相对于导向孔 35G 的中心轴线偏心设置,则在阀体 12 离开阀座 39 的瞬间,燃料在锐孔板 36 的阀座 39 一边旋转一边到达。如果放射状的槽 35B 朝向导向孔 35G 的中心轴线设置,则燃料朝向锐孔板 36 的阀座 39 的中心径直流入。流入阀座 39 的燃料从多个喷射孔 37 喷出。

[0141] 柱塞导向件 11A 在中心具有引导柱塞 11 的作为滑动面的引导面 11B,在其周围形成有承受弹簧用的凹部 11D。另外,外周内压入深冲加工部 25 的内表面。

[0142] 从这些条件出发,可以选用易于冲压加工、具有耐磨性、且对汽油中的水分具有耐腐蚀性的材料,例如由 JIS 规格的 SUS420J2 特定的不锈钢合金。

[0143] 在该引导孔 11B 的上下端实施了倒角加工而形成有 R 面 11R1、11R2,其目的是使柱塞 11 和引导孔 11B 的内表面的滑动接触面形成在一个狭窄的范围内,难以一端接触,同时可以去除加工时产生的飞边。

[0144] 图 6 是说明在金属材料制筒状容器 20 上装配可动铁芯 15、第二弹簧 16 以及固定铁芯 50 的过程的图,该金属材料制筒状容器 20 组装了在由图 4、图 5 说明了的柱塞导向件 11A、导向部件 35 以及锐孔板 36,图 7 是表示将这些部件组装完成后的状态的图。

[0145] 在固定于金属材料制筒状容器 20 中的柱塞导向件 11A 的中心设置的凹部 11D,设置有弹簧 16(第二弹簧),其由高强度的、对汽油中的水分具有耐腐蚀性的材料,例如由 JIS 规格 SUS631-WPC 特定。弹簧 16 的上部嵌入在可动铁芯 15 的下部中央设置的凹部 15A 中,可动铁芯 15 被配置在大径筒状部 23 中。此时,可动铁芯 15 的上端面正好与环状的槽 23K 的位置一致。可动铁芯 15 由适于锻造的、加工性良好的磁性不锈钢制成,至少在其与固定铁芯 50 碰撞的端面及其周围的表面镀上铬(Cr)或者镍(Ni)。

[0146] 由于可动铁芯 15 的外径 D15 和大径筒状部 23 的内径 D23 构成为:可动铁芯 15 的外径 D15 只比大径筒状部 23 的内径 D23 小约 0.2 毫米,所以这时,在可动铁芯 15 的外周和大径筒状部 23 的内周之间形成有约 0.1 毫米的间隙 gA。

[0147] 这个间隙 gA 是非常重要的。在燃料喷射阀被搭载在车辆上时,其安装状态各不相同。当燃料喷射阀相对于铅直方向倾斜安装时,在弹簧 16 上面载置的可动铁芯 15 受到重力的影响而变得倾斜。如果在可动铁芯 15 处于倾斜的状态下,可动铁芯 15 的外周上下端缘和大径筒状部 23 的内周部相接触,则可动铁芯 15 就不能平滑地上下移动。

[0148] 为了不使这种情况发生,柱塞 11 和可动铁芯 15 的贯通孔 14 的内周面的间隙要尽量的小,例如如上所述设定为 5~15 微米,间隙 gA 设定为 0.1 毫米。由此,即使可动铁芯 15 的倾斜处于实际使用状态下的最恶劣的倾斜状态,可动铁芯 15 也可以平滑地上下移动。另外贯通孔 14 的内周面的镀铬层相对于与柱塞 11 的滑动起到保护膜的作用。

[0149] 其次,固定铁芯 50 的压入面 50F 被压入大径筒状部 23 的内周面 23F。固定铁芯 50 的压入面 50F 的外径 D50F 形成得比固定铁芯 50 的可动铁芯 15 侧端部的直径 D50 大。

[0150] 通过在固定铁芯 50 上设置该压入面,在压入时不会对大径筒状部 23 施加不需要的应力,即使大径筒状部 23 形成得比较薄,在压入固定铁芯 50 时也不会造成该部分的变

形。另外,固定铁芯 50 压入后,由固定铁芯 50 的可动铁芯 15 侧端部的外径 D5 和大径筒状部 23 的内径 D23 之间的差形成的间隙 gB 形成为,金属材料制筒状容器 20 的该部分是弱磁性或者非磁性,进而在此间隙和环状槽 23K 的共同作用下,还具有抑制从固定铁芯 50 和可动铁芯 15 的相对面漏掉的漏磁通的功能。

[0151] 在固定铁芯 50 上设置的锩部 58 的厚度 D58 被设定为与大径筒状部 23 的厚度  $T_3$  相同的值。

[0152] 因此,对于被压入大径筒状部 23 的固定铁芯 50,在与压入面 50F 相面对的外周部的整周上被焊接 51A。在此状态下,固定铁芯 50 和可动铁芯 15 的端面处于轻微接触状态。而且,环状槽 23K 位于在与该接触部的位置对应的外周部位。

[0153] 固定铁芯 50 是与可动铁芯 15 相同的材料,与可动铁芯 15 相同,在其与可动铁芯 15 碰撞的面及其周围的表面实施镀铬。(在实施例 1 中是镀铬,也可以是镀镍)

[0154] 该镀铬层可以缓和固定铁芯和可动铁芯撞击时的冲击力,具有抑制表面状态的经年变化的功能。

[0155] 此后,将环状轭 42 压入固定铁芯 50 的锩部 58 的外周,使固定铁芯 50 的肩部 55 的面和环状轭 42 的上端面处于同一平面。锩部 58 的厚度和环状轭 42 的厚度被设定为相同的值。两者在上端面的接触部通过对全周进行焊接而被固定。

[0156] 环状轭 42 对与固定铁芯 50、可动铁芯 15 相同的材料进行冲压成形而形成环状。在环状轭的周方向的一部分设有冲裁部 42B,以后从该冲裁部 42B 引出线圈的端子。

[0157] 接着,在固定铁芯 50 上端的突出部即突出筒状部的外周,将燃料导入管 61 压入到凸缘部 56 的位置,并在压入部外周 61A 进行焊接。燃料导入管 61 使用对汽油中的水分具有耐腐蚀性的材料、作为可以进行冲压成形(深度拉深加工)的材料(不必考虑磁性能),例如使用由 JIS 规格 SUS304 特定的不锈钢进行制造。

[0158] 图 8 是说明在图 7 中说明了的装配体的外周安装电磁线圈装置 40 的工序的图。另外,图 10 表示装配了电磁线圈装置 40 的状态的装配图。

[0159] 电磁线圈装置 40 由在环状线圈架 43A 上缠绕了线圈 43B 的电磁线圈 43、和外侧轭 41 构成。

[0160] 电磁线圈 43 从喷嘴体 30 一侧插入装配体。此时端子 43C 通过环状轭 42 的冲裁孔 42B 引出。

[0161] 从喷嘴体 30 一侧插通杯状轭 41,底部的贯通孔 41A 的内周面压入大径筒状部 23 的外周、直到杯状轭 41 的上端面抵接于环状轭 42 的下端面为止压入结束。如图 10 所示,在环状轭 42 的下端外周缘和杯状轭 41 的上端外周缘的接触部的全周上被焊接 45。

[0162] 同样,在杯状轭 41 的下端内周缘和大径筒状部 23 的外周面的接触部的全周上被焊接 46。

[0163] 杯状轭 41 的底部的内周面位于与可动铁芯的外周面相面对的位置。

[0164] 因此,杯状轭 41、可动铁芯 15、固定铁芯 50、环状轭 42,形成通过杯状轭 41 卷绕环状线圈 43 的环状的磁通路 BH。

[0165] 考虑到磁性能,杯状轭 41 使用加工性良好的磁性不锈钢。

[0166] 在装配成该状态之后,如图 10 所示,燃料导入管 61 的周围、包括固定铁芯 50 的凸缘部 56 的上端突出部周围、线圈端子 43C、电磁线圈 43 周围(杯状轭 41 内部)、环状轭 42

的上端面以及固定铁芯的肩部 55 都由树脂材料进行模制成形。

[0167] 图 9 是表示可动部件 10 的装配完成状态的剖面图,图 10 是说明向树脂成形后的装配体安装可动部件 10 的状态的图。

[0168] 可动部件 10 的柱塞 11 是弱磁性材料,作为具有耐磨性、对汽油中的水分具有耐腐蚀性的材料,使用和柱塞导向件 11A 相同的材料 (SUS420J2)。由此,因为柱塞导向件 11A 的滑动部是相同材料的滑动接触,所以耐久性很好。在柱塞 11 的上端部的中心设置有:成为燃料通路的孔 17 和从孔 17 放射方向的前部穿孔设置的多个小孔 17A。在形成了该孔 17 的部分的柱塞 11 的外周部压入相同材料的筒状的头部 13,对压入部的外周的全周进行焊接 13A。

[0169] 在柱塞 11 的前端形成了凹部 11Q,在该凹部 11Q 嵌入相同材料的球状的阀体 12 的外周的一部分,并且对该接触部的全周焊接 12A。

[0170] 在可动部件 10 的各部分的直径中,以头部 13 的直径 S1 最大,其次是柱塞 11 的直径 S2,再次是阀体 12 的直径 S3,但任一个直径都比固定铁芯 50 的贯通孔 51 的内径小。

[0171] 另外,阀体 12、柱塞 11 的直径构成为:小于可动铁芯 15 的贯通孔 14、柱塞导向件 11A 的引导孔 11B 以及导向部件 35 的导向孔 35G 的直径。其结果是,在装配固定铁芯 50、可动铁芯 15、柱塞导向件 11A 以至导向部件 35 后,最后可以装配可动部件 10。

[0172] 可动部件 10 被插通于装配体,测定其行程。根据测定值选择在头部 13 的下端面和可动铁芯 15 的上端面之间夹持的适当厚度的行程调整用的垫片。

[0173] 另外,也可以依据测定值替换成合适长度的可动部件。不管使用哪种方法,由于可以在固定铁芯 50、电磁驱动机构的可动铁芯 15 全部装配完成后调整行程,因此行程的调整比较简单。

[0174] 因此,在最佳行程的可动部件安装完成后,第一弹簧 52 落入可动部件 10 的头部 13 的上面。

[0175] 最后,将调整部件 54 压入固定铁芯 50 的贯通孔 51 中,调整初始载荷,将弹簧 52 固定,装配完成。

[0176] 实施例 2

[0177] 依据图 11 说明使用本发明的第二个实施例。以下只具体说明和第一实施例不同的部分。

[0178] 在喷嘴体 30 的一端形成有插入小径筒状部 23 的前端开口部的内径部的筒状部 33,在套筒嵌合部 34 通过全周焊接 33A 而被固定。

[0179] 喷嘴体 30 的外径和金属材料制筒状容器 20 的小径筒状部 21 的外径相同,因此,喷嘴体 30 的筒状部 33 的壁厚和金属材料制筒状容器 20 的小径筒状部 21 的壁厚相加的尺寸,就是喷嘴体 30 的本体部的壁厚。

[0180] 喷嘴体 30 的筒状部 31 的外径一直到前端为止都是一样的,但其壁厚形成得比其他的部分薄,结果是喷嘴体 30 的最前端部在筒状部 31 的部分内径变大,形成了导向部件 35、锐孔板 36 的插入部。

[0181] 如此,通过将形状复杂的喷嘴体 30 的部分和金属材料制筒状容器 20 分别独立地成形,然后进行接合而形成一体,可以使金属材料制筒状容器 20 的加工、喷嘴体 30 的加工以及插入导向部件 35、锐孔板 36 的装配作业变得容易。

[0182] 尤其是喷嘴体 30 的加工以及插入导向部件 35、锐孔板 36 的装配作业,和金属材料制筒状容器 20 的加工可以在不同的生产线同时进行,因此,即使考虑最后的接合作业,也缩短了全部的作业时间。

[0183] 可动部件 10 的细长的柱塞 11 在前端通过切削加工一体形成阀体 12,在另一端一体形成圆筒状的头部 13,该头部 13 具有比柱塞 11 的直径大的 外径。

[0184] 如此,在可动部件 10 由同一部件一体形成了的情况下,可动部件的零件管理比较容易,另外装配作业变得简单。

[0185] 可动部件 10 的柱塞 11 以及圆筒状的头部 13 的整体由实心的金属制成,但在从圆筒状的头部 13 的上端到柱塞导向件 11A 的位置,在中心部穿孔设置有燃料通路孔 17,通过在可动铁芯 15 的承受弹簧用的凹部 15A 的位置设置的多个放射状的孔 17A,连通于柱塞 11 外周的燃料通路 15B。

[0186] 在该实施例中,通过在轴方向上将固定铁芯 50 压入金属材料制筒状容器 20,直到使固定铁芯 50 的肩部 55 与金属材料制筒状容器 20 的大径筒状部 23 的上端面所处的 A-A 面一致,从而实现固定铁芯 50 和金属材料制筒状容器 20 的大径筒状部 23 在轴方向上的定位。

[0187] 插通金属材料制筒状容器 20 的大径筒状部 23 的环状轭 42 的内径形成为,和金属材料制筒状容器 20 的大径筒状部 23 的外径几乎相同,环状轭 42 的外径形成为和杯状轭 41 的外径几乎相同。

[0188] 电磁线圈装置 40 和金属材料制筒状容器 20 的大径筒状部 23 在轴方向上的定位,是通过在使环状轭 42 的上端面和基准面 A-A 一致的状态下进行固定而达成的。

[0189] 结果是,环状轭 42 的上端面、金属材料制筒状容器 20 的大径筒状部 23 的上端面、固定铁芯 50 的肩部 55 全部处于和基准面 A-A 相同的平面内。

[0190] 通过沿着环状轭 42 的上端内周缘和金属材料制筒状容器 20 的大径筒状部 23 的上端外周缘的接合面 44 进行环状焊接,环状轭 42 被固定在金属材料制筒状容器 20 的大径筒状部 23 的外周部。

[0191] 通过在一个基准面进行固定铁芯、电磁线圈装置相对于金属材料制筒状容器在轴方向上的定位,可以得到装配误差小、另外装配性能好的电磁燃料喷射阀。

[0192] 同时,和第一实施例符号相同的部分、在第二实施例中沒有说明的部分,即使形状不同也具有相同的功能,依据第一实施例的说明即可。

[0193] 实施例 3

[0194] 基于图 12 说明使用本发明的第三实施例。以下只具体说明和第一实施例不同的部分。

[0195] 柱塞 11 由中空部件构成。中空部件可以是将板材卷曲后对接合面进行焊接而得到的管材,也可以是将加工成中空的管材截断的部件。

[0196] 在该实施例中,在中空管材上开有多个贯通孔,减轻柱塞的自身重量。这有助于加快可动部件 10 的动作。另外由于可以充分确保燃料通路截面积,所以可以降低燃料的压力损失,也加快可动部件 10 的动作。

[0197] 燃料通过中空柱塞 11 被导入到喷嘴体 30 的位置。

[0198] 在可动铁芯 15 的中央部具有承受可动部件 10 的头部 13 的凹部 15H,头部 13 和可



动铁芯 15 在该凹部 15H 的底部分进行接触、卡合。

[0199] 在可动铁芯 15 的凹部 15H 的底部所开的孔的直径 R2, 大于中空柱塞 11 的直径 R4 以及阀体 12 的直径 R1, 小于头部 13 的直径 R3。根据该结构, 可动铁芯 15 的倾斜变小, 并且不受安装姿态的影响, 可以得到可动部件 10 的运动平滑的燃料喷射阀。

[0200] 在该实施例中, 大径筒状部 23 超过固定铁芯 50 的端部并进一步地向上部延伸。头部 13 的直径小于固定铁芯 50 的贯通孔 51 的直径 D 的这一点与其他的实施例相同, 但在将燃料导入管 61 固定到大径筒状部 23 的上端之前, 调整可动部件 10 的行程, 固定弹簧 52、调整部件 54。

[0201] 在将燃料导入管 61 固定到大径筒状部 23 的上端以后, 用树脂材料对电磁线圈装置 40、大径筒状部 23 的上部外周以及燃料导入管 61 的一部分进行模制成形。

[0202] 在该实施例中, 固定铁芯 50 的外径构成为与大径筒状部 23 的压入部及环状轭 42 的压入部相同的外径。在该结构中, 具有可简化固定铁芯的形状的效果。在该实施例的情况下, 大径筒状部 23 在其上端面 and 环状轭 42 的下端面留有调整的间隙的情况下被压入, 在压入部被焊接 51A。

[0203] 在所有的实施例中, 都说明了可动部件 10 的头部 13 以及柱塞 11 的全体是由非磁性或者弱磁性材料制成的, 但柱塞导向件 11A 和头部 13 之间如果局部地是非磁性或者弱磁性, 则可以抑制漏磁通和可动部件 10 的磁化现象, 因此可以局部替换材料, 也可以对这一部分进行非磁化或弱磁化处理。

[0204] 另外, 在所有的实施例中, 都说明了金属材料制筒状容器 20 是由非磁性或者弱磁性材料制成的, 但如果固定铁芯 50 和可动铁芯 15 隔着间隙 Ga 相对的部分的周围的成为漏磁通通路的部分, 是非磁性或者弱磁性, 则漏磁通通路难以形成, 所以在该部分可进行非磁化或弱磁化处理, 或者由这样的部件构成。

[0205] 在图 1、图 3 的实施例中, 说明了: 在固定铁芯 50 压入金属材料制筒状容器, 直到大径筒状部 23 的上端面抵接于固定铁芯 50 的镗部 58 或者环状轭 42 的下端面, 但实际上, 由于以 A-A 面为基准, 将金属材料制筒状容器 20 压入到预先设定的位置, 因此不必一定相接。通常为了防止不能压入的情况发生, 会设置特定的尺寸间隔。其结果是, 大径筒状部 23 的端面和镗部 58 或者环状轭 42 的下端面相隔特定的间隔而相对。进而在所有的实施例中, 都说明了电磁线圈装置 40 的线圈架 43A 具有截面为 U 字状的槽, 但槽的形状的底部部分可以是带阶梯差的形状, 线圈卷层多的部分和卷层少的部分混在的结构。此时, 可以使内部的剩余空间没有浪费地进行卷线, 提高线圈的占有率, 可以得到强力的电磁线圈。

[0206] 而且, 和第一实施例符号相同的部分、在第三实施例中未说明的部分, 即使形状不同也具有相同的功能, 依据第一实施例的说明即可。

[0207] 而且, 在以上的第一至第三实施例中, 说明了导向部件 35 是引导可动部件 10 的柱塞 11 的前端部的部件, 但也可以构成为引导阀体 12 的侧面的部件。前者, 阀体 12 的直径 (外径) 比柱塞前端部分的外径小。后者, 阀体 12 的直径 (外径) 比柱塞前端部分的外径大。但是, 不管什么情况, 这些直径都要比柱塞导向件 11A 的引导孔的内径小。

[0208] 产业上利用可能性

[0209] 本发明可作为内燃机的燃料喷射阀使用。适合用于将燃料直接喷射到汽缸内、即所谓的筒内喷射型内燃机的燃料喷射阀, 但不限于此。

[0210] 可以用于在吸气口的入口处安装的,向吸气阀喷射燃料的所谓口喷射型的燃料喷射阀。

[0211] 另外,适合应用于柱塞长的类型的燃料喷射阀,但是也不仅限于此,也可以应用于短柱塞的燃料喷射阀。

[0212] 另外,在固定铁芯上设有作为燃料通路的贯通孔 51,虽然适合适用于 利用该作为燃料通路的贯通孔 51 来组装可动部件的结构,但也不必一定是燃料通路。例如,在被称为侧面进料类型 (side feed type) 的、燃料供给通路设在燃料喷射阀的前端部侧部的结构中,设有贯通孔用以向固定铁芯安装可动部件,也可以适用本发明的技术。

[0213] 进而,还可以作为设置在高压燃料泵的吸入口或溢流口,调整燃料的吸入量或者溢流量 (返回量) 的可变容量控制用电磁机构。

[0214] 另外,即使在内燃机以外,也可以作为流体的调量机构或者其他的传动装置的可动柱塞机构等电磁操作柱塞而广泛利用。

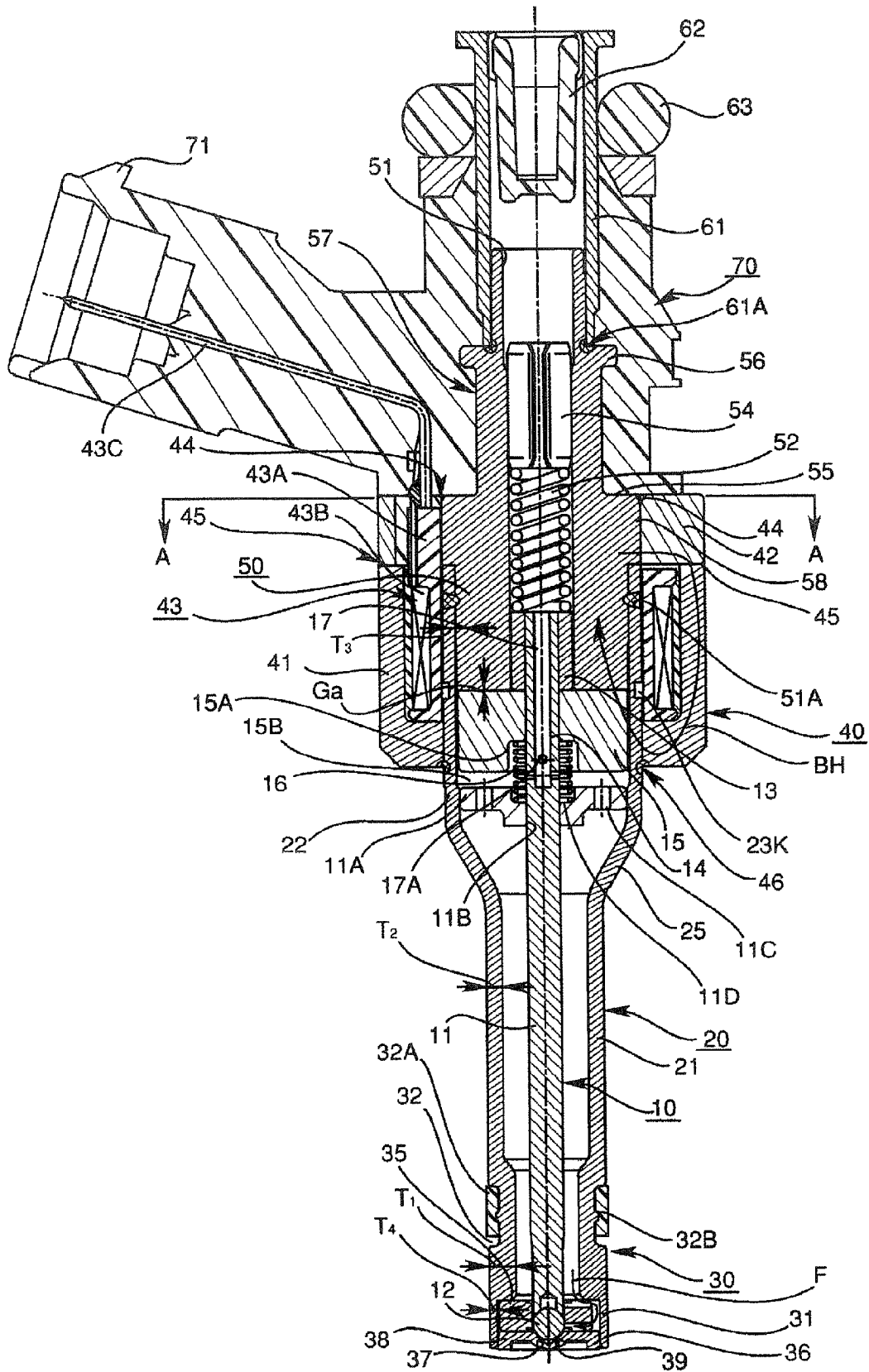


图 1

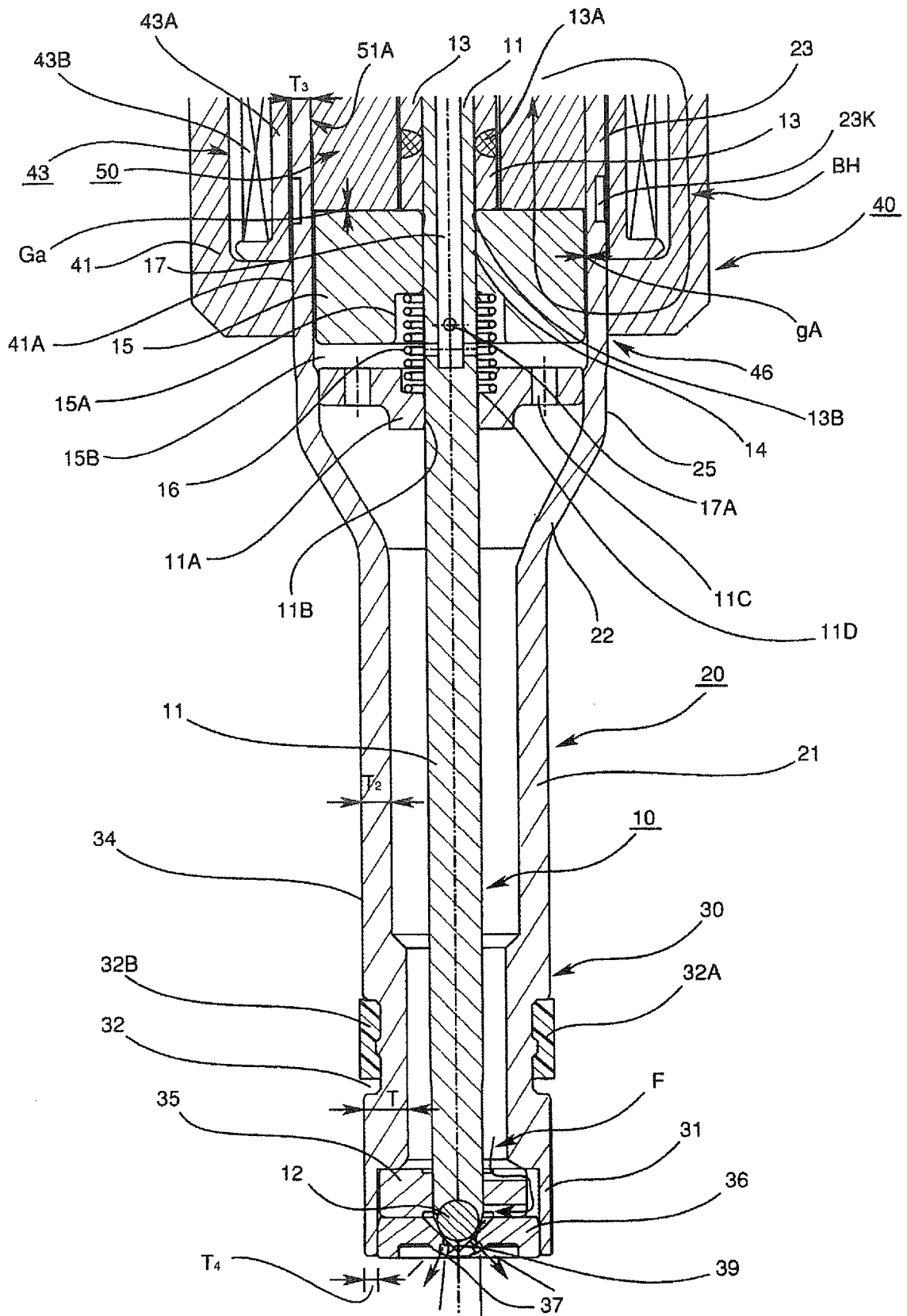


图 2

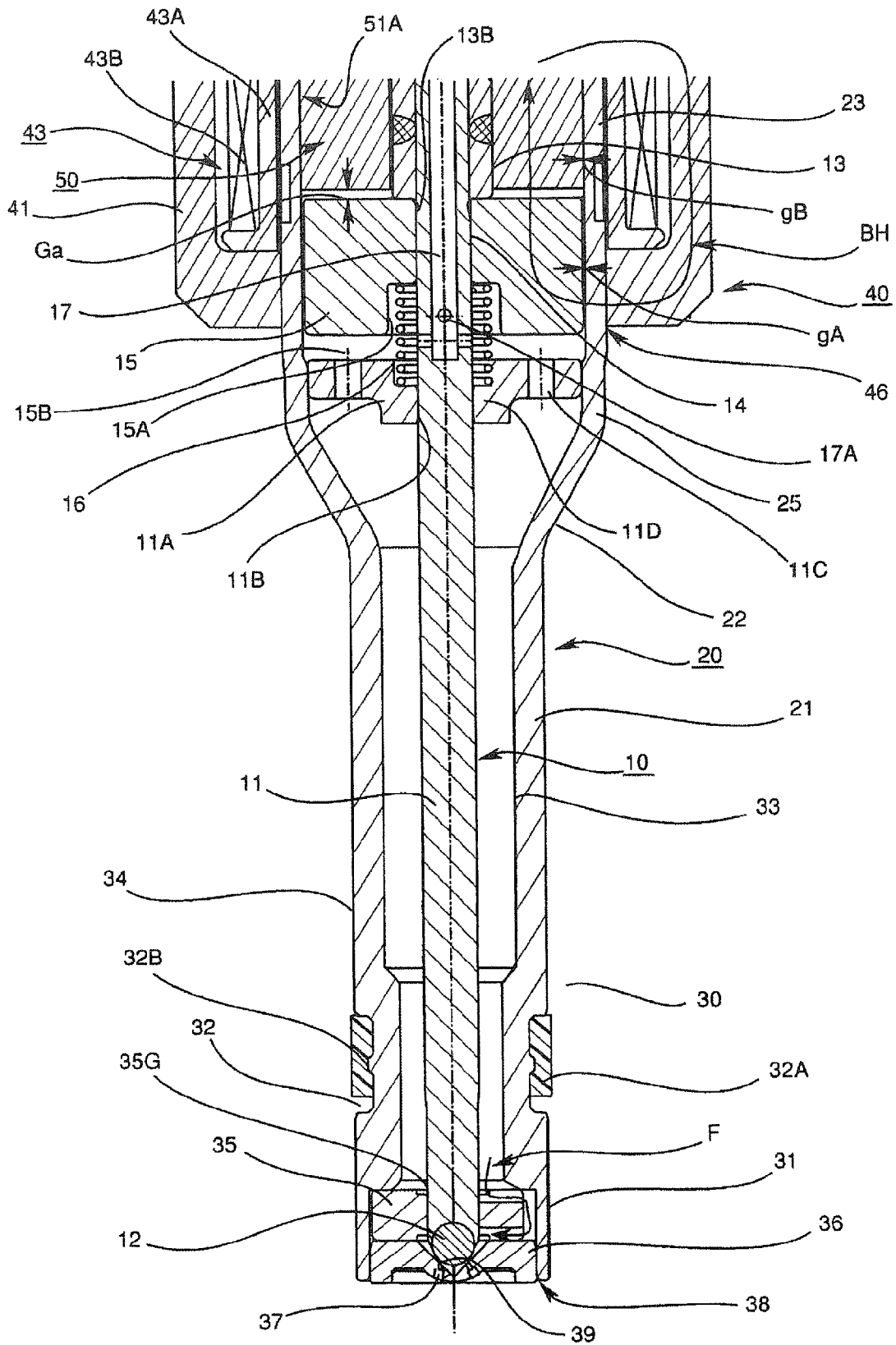


图 3

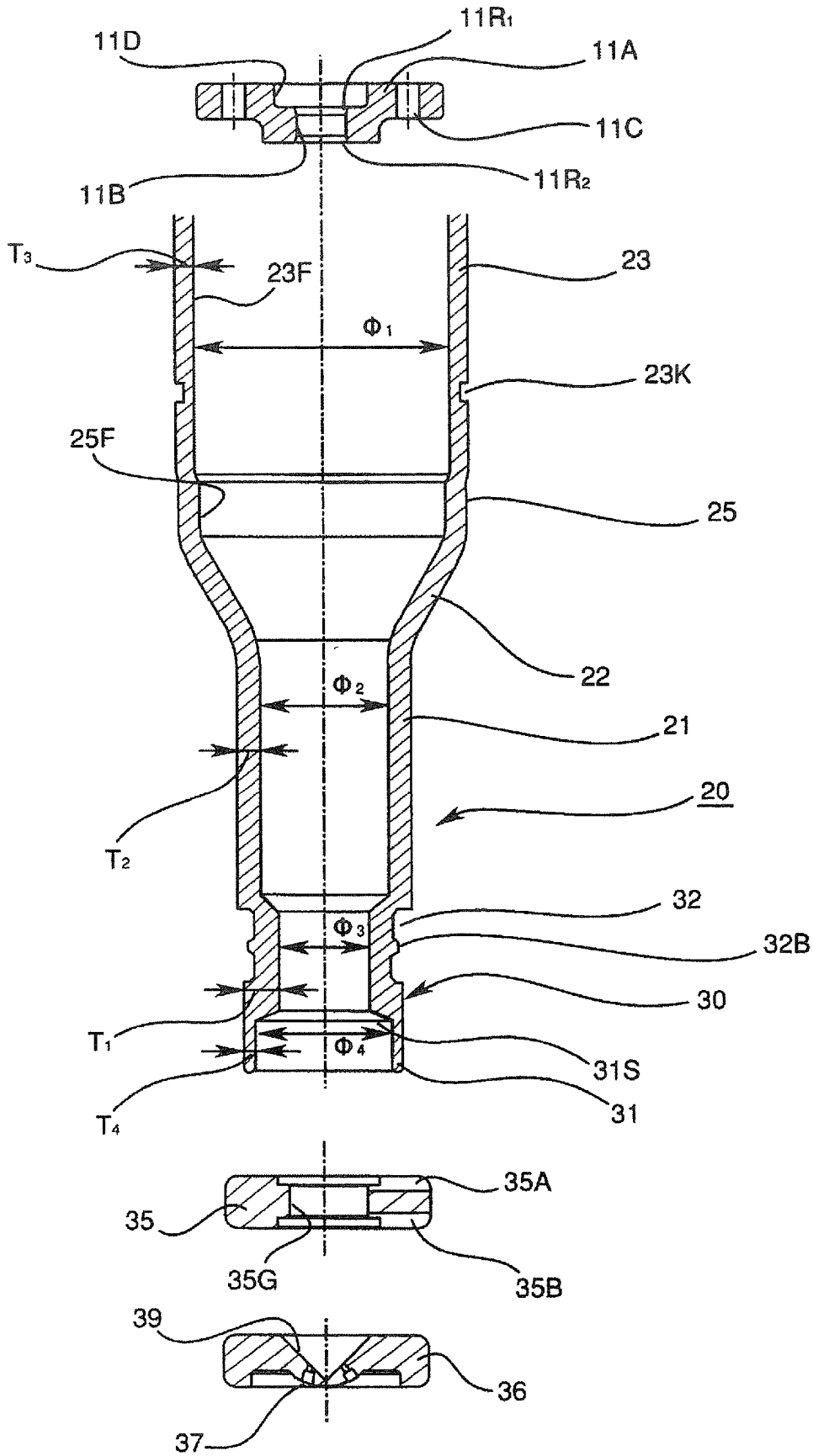


图 4

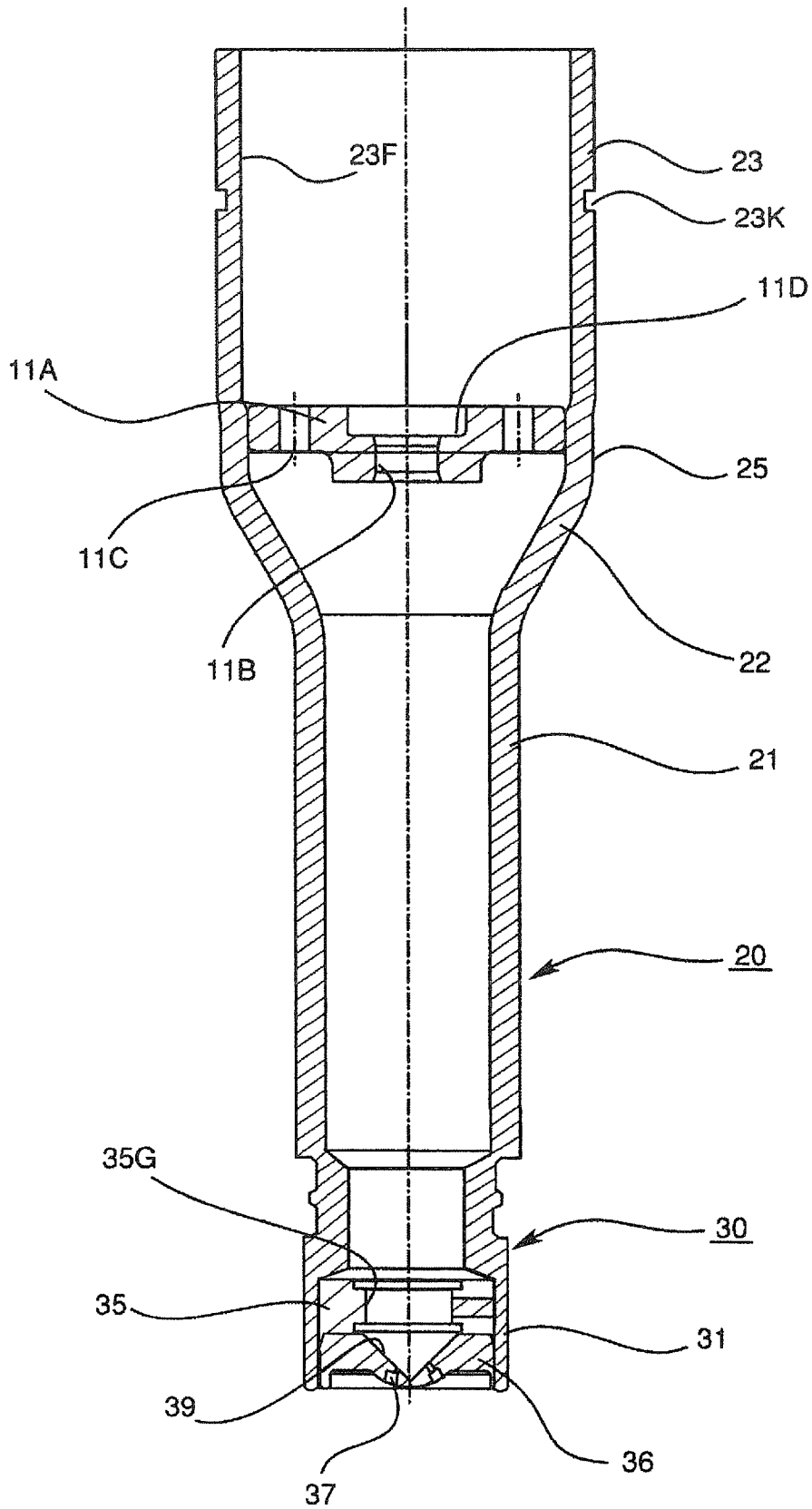


图 5

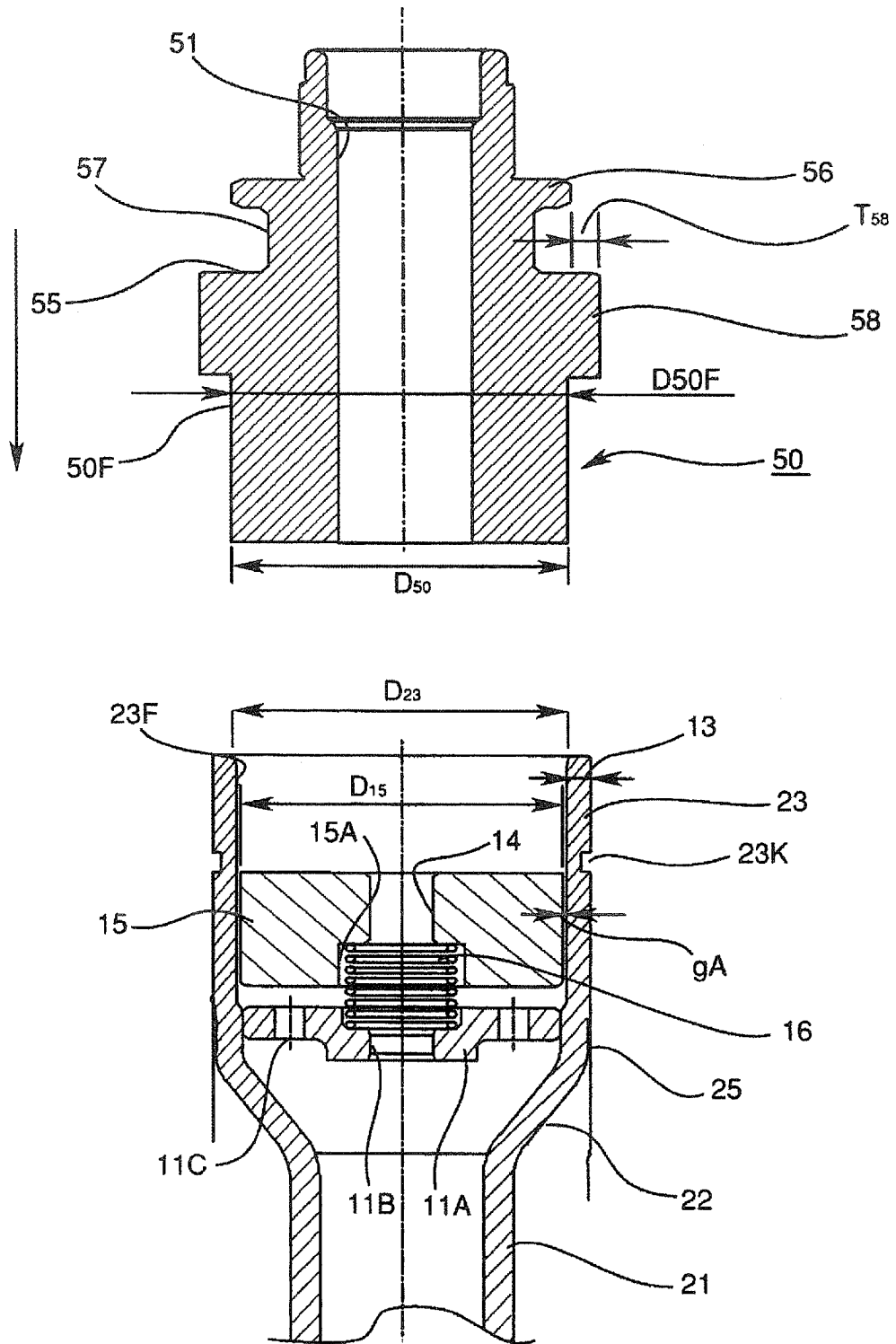


图 6





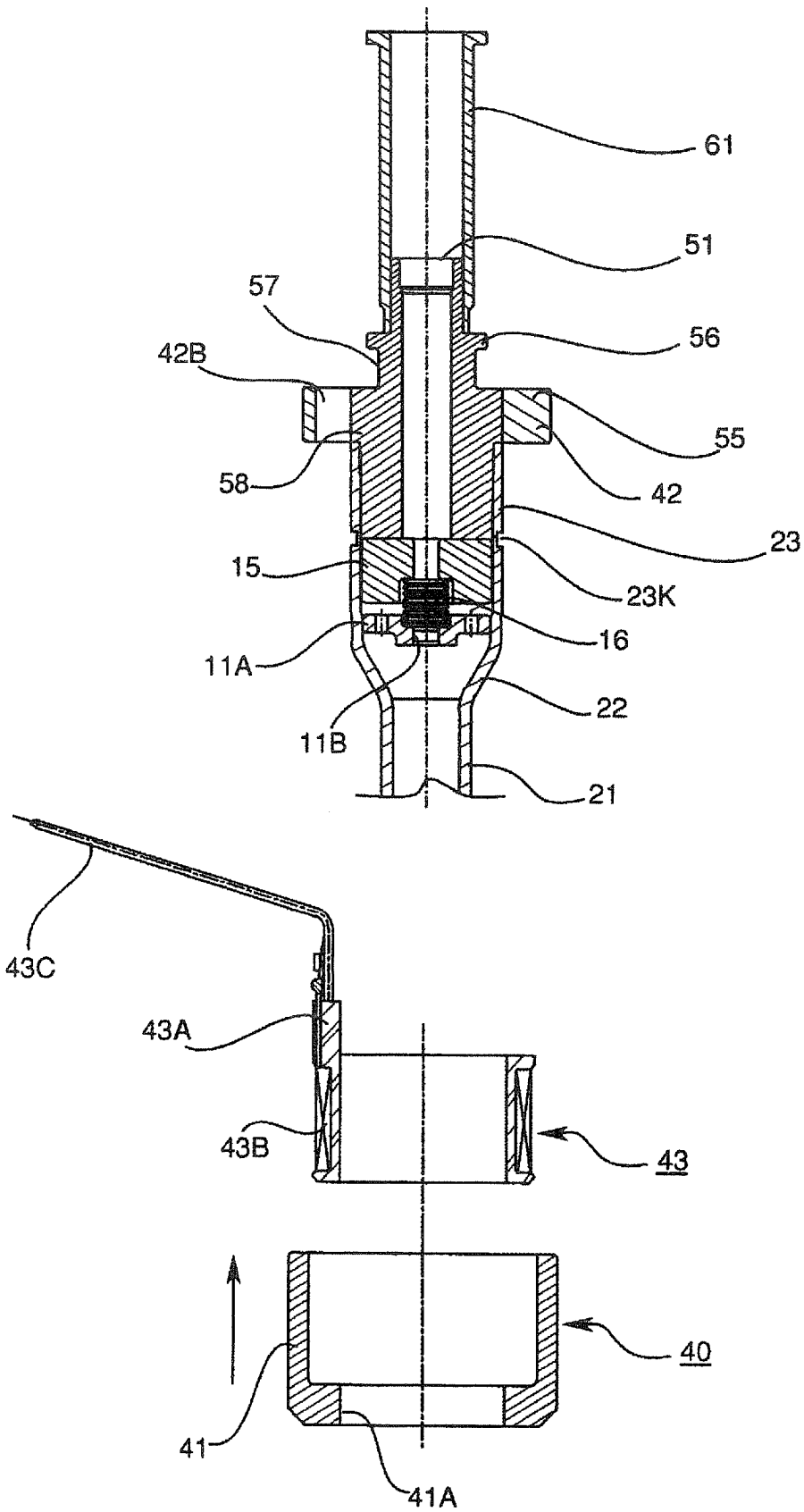


图 8

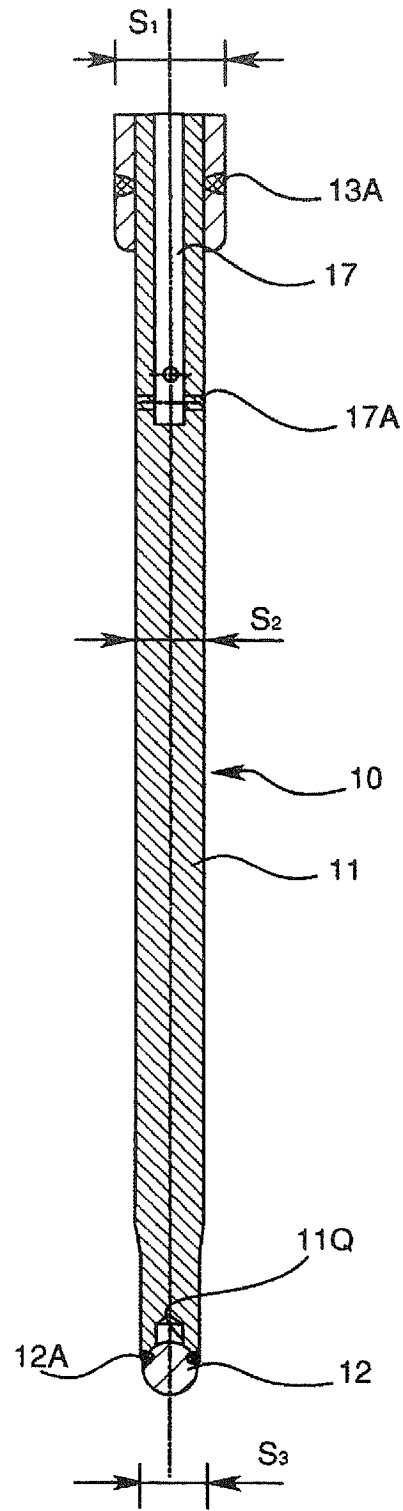


图 9

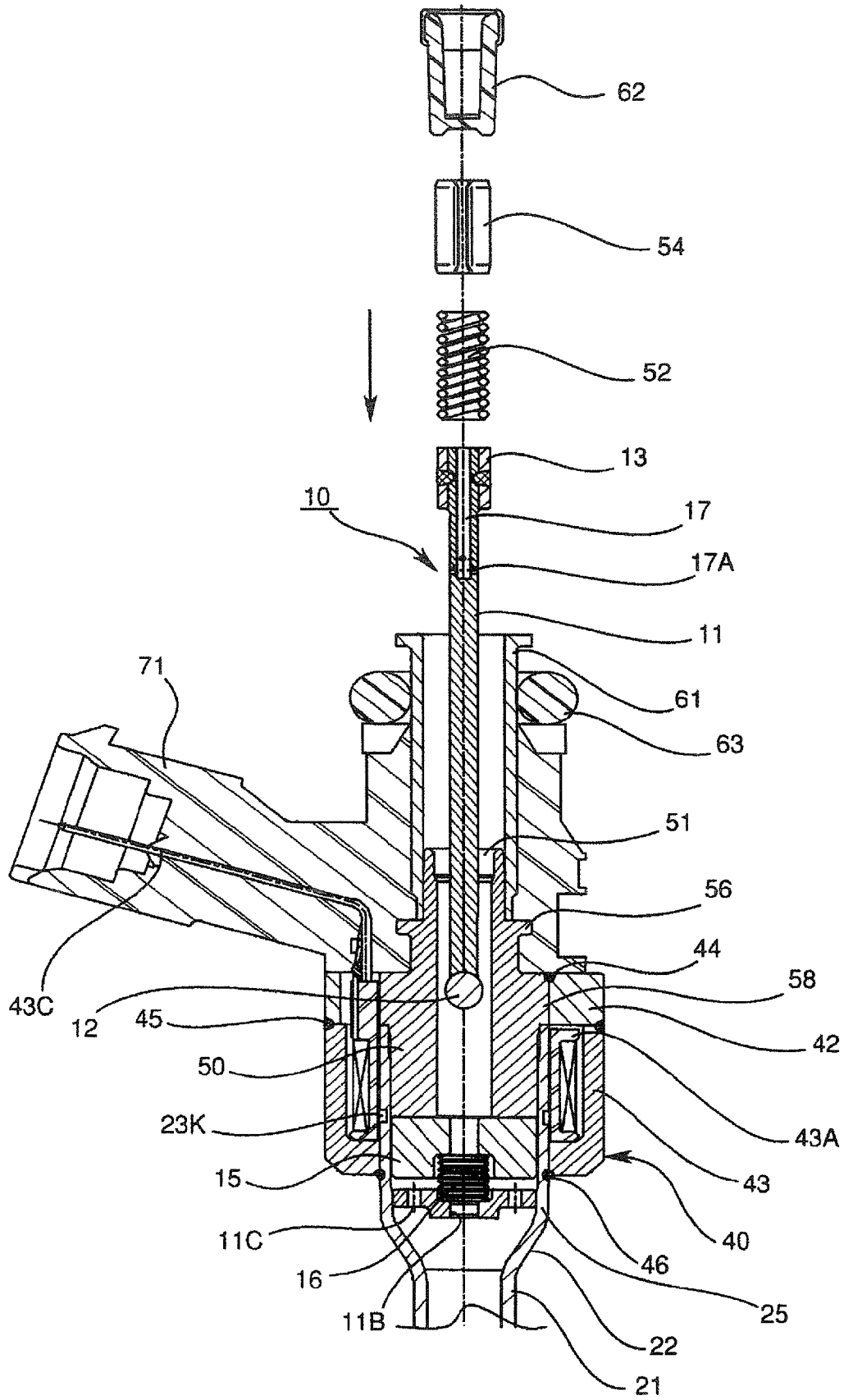


图 10

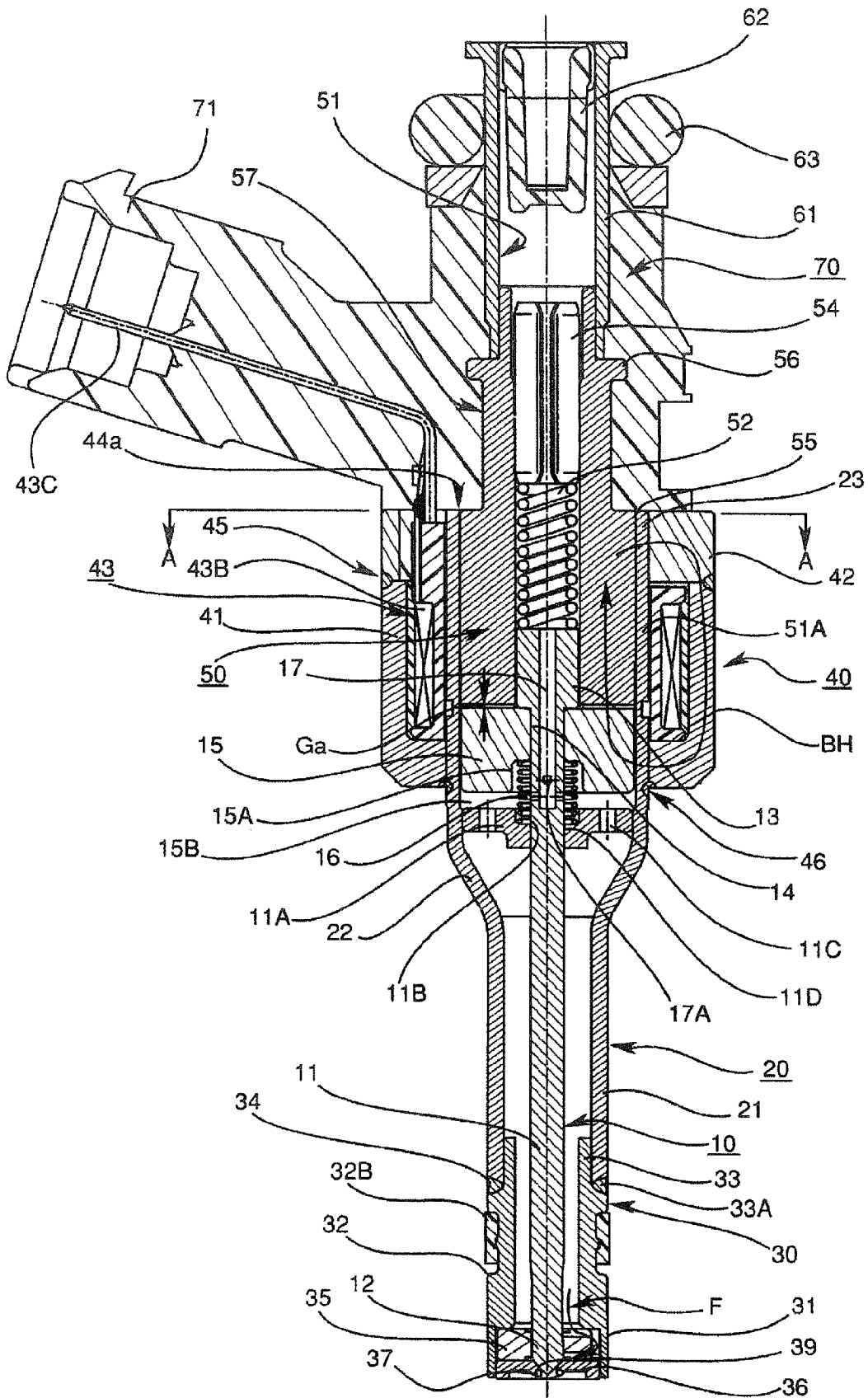


图 11

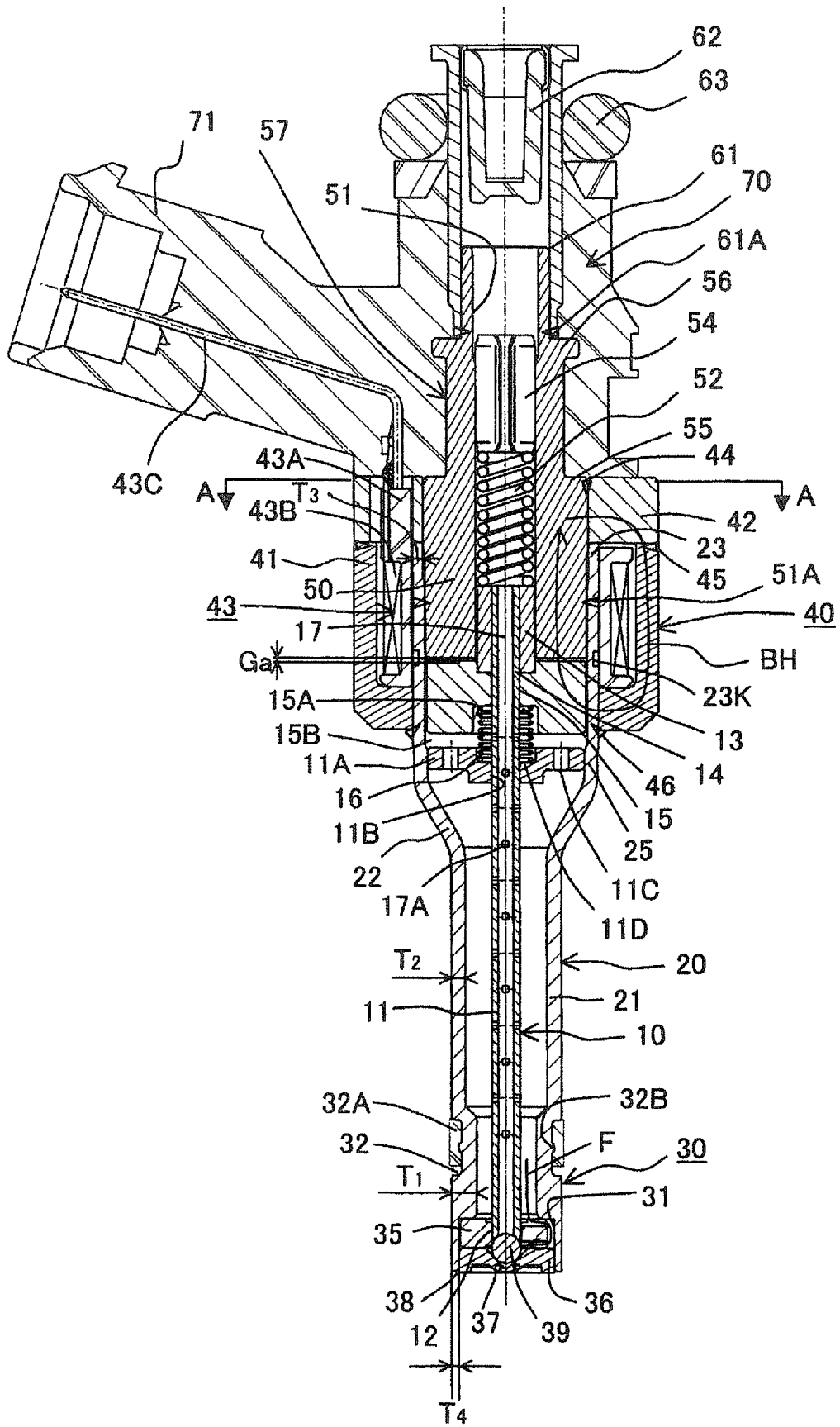


图 12