

(19)대한민국특허청(KR)
(12) 등록특허공보(B1)

(51) Int. Cl.⁷
F24F 7/013

(45) 공고일자 2005년03월15일
(11) 등록번호 10-0476156
(24) 등록일자 2005년03월03일

(21) 출원번호 10-2003-0084109
(22) 출원일자 2003년11월25일

(65) 공개번호 10-2004-0075686
(43) 공개일자 2004년08월30일

(30) 우선권주장 1020030037801 2003년06월12일 대한민국(KR)

(73) 특허권자 주식회사 라이다텍
서울특별시 강남구 논현동 268-2(2층)

(72) 발명자 김승우
서울특별시 광진구 광장동561번지삼성아파트1-306

조성주
서울특별시 강동구 둔촌동주공아파트312-603

(74) 대리인 김해중
문두현
문기상

심사관 : 김성남

(54) 환기장치가 구비된 창

요약

본 발명은 환기장치가 구비된 창에 관한 것으로, 본 발명에 따른 환기장치가 구비된 창은 창틀 프레임과; 상기 창틀 프레임 내부에 탈부착되는 케이스와; 상기 케이스 내부에 구비되는 팬과; 상기 케이스의 실외측면에 형성되어 상기 팬에 의해 외부 공기를 유입시키기 위한 외기 흡입구와; 상기 케이스의 실내측면에 형성되어 상기 외기 흡입구에 의해 유입된 외부공기를 실내로 공급하기 위한 외기 공급구와; 상기 케이스 내에 형성되어 상기 외기 흡입구에 의해 흡입된 외기를 상기 외기 공급구로 안내하기 위한 외기 유입로가 형성된 것이 바람직하며, 상기와 같은 구성의 본 발명에 따르면, 실외공기를 정화시키기 위한 정화필터가 구비됨에 따라 정화된 실외공기의 유입되고, 이로 인해 쾌적한 상태의 실내가 유지되는 환기장치가 구비된 창을 얻는 효과가 있다.

대표도

도 1

색인어

환기장치, 창, 팬

명세서

도면의 간단한 설명

도 1은 본 발명에 따른 환기장치가 구비된 창의 사시도이다.

도 2는 도 1의 사용상태 단면도이다.

도 3은 도 1에 장착되는 케이스의 일실시예를 나타낸 사시도 이다.

도 4는 도 3에 따른 케이스가 장착된 상태의 사용상태 단면도이다.

도 5는 본 발명에 따른 환기장치가 구비된 창 의 일실시예이다.

도 6은 본 발명에 따른 환기장치가 구비된 창에 장착되는 케이스의 평단면도이다.

도 7 내지 도 10은 본 발명에 따른 환기장치가 구비된 창 의 일실시예에 따른 사용상태도이다.

도 11은 본 발명에 따른 환기장치가 구비된 창에 장착되는 케이스에 내기정화필터가 장착되는 상태를 나타낸 상태도이다.

도 12는 본 발명에 따른 환기장치가 구비된 창 의 다른 실시예를 나타낸 단면도 이다.

도 13 및 도 14는 본 발명에 따른 환기장치가 구비된 창에 구비되는 가스감지부의 구성도 및 블록도 이다.

도 15는 본 발명에 따른 환기장치가 구비된 창에 구비되는 다른 형태의 열 교환기가 구비된 상태의 공기 흐름도이다.

도 16은 도 15에 구비된 열 교환기의 분해 사시도이다.

****도면의 주요부분에 대한 부호의 설명****

2; 창틀 프레임 4; 창

6; 케이스 10; 팬

12; 외기 흡입구 14,14';외기 공급구

16,18; 외기 유입로 20; 내기 흡입구

22; 내기 배출구 24; 내기 배출로

26; 내기 순환구 28; 댐퍼

34; 돌출부 36; 조절레버

38; 내기정화필터 40; 열 교환기

42; 실외 열 교환부 44; 실내 열 교환부

발명의 상세한 설명

발명의 목적

발명이 속하는 기술 및 그 분야의 종래기술

본 발명은 환기장치가 구비된 창에 관한 것으로, 더욱 상세하게는 정화필터가 구비되어 외부공기를 정화하고, 실외공기와 실내공기를 상호 열 교환시켜 조화된 공기의 공급이 가능한 환기장치가 구비된 창에 관한 것이다.

일반적으로 건물에 설치되는 창은 실내에서 실외를 관망할 수 있도록 하는 기능 및 실내에 자연채광이 이루어지도록 하는 기능 외에도 오염된 실내의 공기를 환기시켜주기 위한 목적으로 사용된다.

이러한 창은 일정한 크기의 창틀 프레임에 미닫이 또는 여닫이 형태의 창문이 구비된 상태로 건물에 설치된다. 이러한 구성의 창을 사용하여 실내의 공기를 환기시킬 경우 창문을 개방시키면 된다. 이 경우 개방된 창문을 통해 실내의 공기가 짧은 시간 내에 환기되는 장점이 있다.

그러나, 환기가 이루어지는 동안 창문이 열려져 개방된 공간을 통해 외부로부터 전달되어지는 소음이 여과 없이 실내로 전달되어 실내업무를 보는데 방해가 되는 문제가 있다.

더욱이, 상기와 같이 창문을 개방할 경우 외부공기와 함께 매연, 스모그, 황사, 꽃가루 등이 여과가 이루어지지 않은 상태로 실내로 유입되어 실내공기를 오염시키는 문제가 있다.

또한, 겨울철에 창문을 열어 환기를 시킬 경우 차가운 실외 공기가 실내로 유입되어 실내온도를 떨어뜨리고, 이로 인해 떨어진 실내온도를 상승시키기 위해 난방장치를 작동시킴에 따른 에너지의 추가손실이 발생하는 문제가 있다.

발명이 이루고자 하는 기술적 과제

본 발명은 전술한 문제점을 해결하기 위한 것으로, 본 발명의 목적은 창문을 개방하지 않은 상태에서 환기가 가능하고, 정화된 실외공기의 유입이 가능하며, 실외공기와 실내공기가 교차되는 상태로 순환하여 상호 열 교환이 가능한 환기장치가 구비된 창을 제공하기 위한 것이다.

발명의 구성 및 작용

전술한 목적을 달성하기 위한 본 발명에 따른 환기장치가 구비된 창은 창틀 프레임과; 상기 창틀 프레임 내부에 탈부착되는 케이스와; 상기 케이스의 실외측면에 형성되어 외부 공기를 유입시키기 위한 외기 흡입구와; 상기 케이스의 실내측면에 형성되어 상기 외기 흡입구에 의해 유입된 외부공기를 실내로 공급하기 위한 외기 공급구와; 상기 케이스 내에 형성되어 상기 외기 흡입구에 의해 흡입된 외기를 상기 외기 공급구로 안내하기 위한 외기 유입로와; 상기 외기 유입로에 설치되어 외부 공기를 유입하기 위한 팬이 설치된 것이 바람직하고, 상기 케이스의 실내측면에 형성되어 상기 팬에 의해 실내측 공기를 흡입시키기 위한 내기 흡입구와, 상기 케이스의 실외측면에 형성되어 실내측 공기가 배출되는 내기 배출구와, 상기 외기 유입로와 구획되도록 형성되어 상기 내기 흡입구에 의해 흡입된 내기를 상기 내기 배출구로 안내하기 위한 내기 배출로를 구비한 것이 바람직하다.

그리고, 상기 케이스의 실내측면에는 상기 외기 유입로에 실내공기를 유입시키기 위한 내기 순환구가 형성되고, 상기 케이스의 내부에는 상기 외기 흡입구와 상기 내기 순환구를 선택적으로 개폐하기 위한 개폐수단이 구비되는 것이 바람직하며, 상기 개폐수단은 상기 케이스의 내부에 밀착되어 슬라이딩 이동하는 슬라이딩 댐퍼인 것이 바람직하고, 상기 외기 유입로에는 상기 내기 순환구에 의해 유입된 내기를 정화하기 위한 내기정화필터가 구비되는 것이 바람직하다.

또한, 상기 내기정화필터는 상기 케이스에 가로지르도록 삽입되어 탈부착 가능하게 구비되는 것이 바람직하고, 상기 팬은 상기 외기 유입로에 설치된 제 1 팬과, 상기 내기 배출로에 설치된 제 2 팬으로 마련되는 것이 바람직하며, 상기 외기 유입로와 상기 내기 배출로는 서로 인접하게 형성되고, 상기 외기 유입로와 상기 내기 배출로의 인접한 부분에는 상기 외기 유입로와 상기 내기 배출로를 순환하는 외기 및 내기의 상호 열 교환을 위한 열 교환기가 설치되는 것이 바람직하고, 상기 열 교환기는 상기 외기 유입로에 위치하는 실외 열 교환부와, 상기 내기 배출로에 위치하는 실내 열 교환부와, 양단이 각각 상기 실외 열 교환부 및 상기 실내 열 교환부에 위치하는 다수개의 핀인 것이 바람직하며, 상기 열 교환기는 상기 외기 유입로 상에 위치하여 외기가 통과하는 다수개의 외기 이동관과, 상기 내기 배출로 상에 위치하여 상기 외기 이동관과 겹쳐져 교차하도록 적층되어 내기가 통과하는 다수개의 내기 이동관인 것이 바람직하다.

그리고, 상기 창틀 프레임에 구비되는 도어와, 상기 도어에는 전원공급용 솔라셀이 구비되는 것이 바람직하며, 상기 도어는 실내측에 위치하는 실내창과, 상기 실내창과 이격되도록 구비되어 실외측에 위치하는 실외창인 것이 바람직하고, 상기 창틀 프레임에는 상기 케이스가 장착되도록 장착홈이 형성되고, 상기 장착홈에는 상기 케이스의 탈부착을 가이드 하기 위한 가이드 수단이 구비되는 것이 바람직하며, 상기 가이드 수단은 상기 장착홈의 양측 내면에 각각 돌출되도록 형성된 측면 돌출부와, 상기 측면 돌출부가 수용되도록 상기 케이스의 양측단에 형성된 가이드 홈인 것이 바람직하다.

또한, 상기 창틀 프레임의 실내측면에는 실내공기에 함유된 유해 가스의 함유량을 감지하기 위한 가스감지부가 구비되는 것이 바람직하고, 상기 가스감지부는 실내공기에 함유된 유해 가스의 함유량을 감지하기 위한 가스감지센서와, 상기 가스감지센서에 기준값을 설정하기 위한 기준값 설정부와, 상기 가스감지센서에 의해 감지된 유해 가스의 함유량이 상기 기준값 설정부에 의해 설정된 기준값 이상일 경우 상기 제 1 및 제 2 팬을 작동시키기 위한 제어부가 구비되는 것이 바람직하며, 상기와 같은 구성의 본 발명에 따르면, 실외공기를 정화시키기 위한 정화필터가 구비됨에 따라 정화된 실외공기의 유입되고, 이로 인해 쾌적한 상태의 실내가 유지되는 환기장치가 구비된 창을 제공하는 데 있다.

또한, 실외공기와 실내공기가 교차되는 상태로 순환함에 따른 상호 열 교환이 이루어져 유입되는 실외공기가 배출되는 실내공기의 열을 흡수한 상태에서 공급되어 실외공기를 상승시키기 위한 추가적인 전력손실이 절감되고, 더욱이 솔라셀이 구비되어 실내 및 실외공기를 순환시키는 팬에 전력 공급이 가능한 환기장치가 구비된 창을 얻는 효과가 있다.

이하에서는 본 발명에 따른 하나의 바람직한 실시예를 도면을 참조하여 보다 상세히 설명하기로 하며, 각 도면에 도시된 동일한 참조부호는 동일한 기능을 하는 동일부재를 가리킨다.

도 1에 도시된 바와 같이 본 발명에 따른 환기장치가 구비된 창(100)은 건물의 벽면에 설치되어 고정되는 창틀 프레임(2)과, 창틀 프레임(2)의 공간에 구비되는 고정창(4)과, 창틀 프레임(2)에 착탈가능한 케이스(6)가 구비된다.

창틀 프레임(2)에 착탈되는 케이스(6)는 그 내부를 구성하고 있는 구성요소와 구획된 형태에 따라 가장 단순한 기능의 환기장치부터 공기정화장치 및 공기조화장치가 복합된 형태로 제작이 가능하며, 또한 어느 한가지의 기능이 선택적으로 구비된 형태로도 제작이 가능한데, 도 1에 도시된 형태는 환기장치의 기능이 구비된 형태를 나타낸 것이다.

이처럼 환기장치의 기능을 수행하기 위해 케이스(6)의 내부에는 실외의 공기를 흡입하기 위한 팬(10)이 구비되어 있고, 케이스(6)의 실외측면에는 팬(10)의 작동에 의해 실외측 공기를 흡입하기 위해 다수개의 홀 형태의 외기 흡입구(12)가 형성되며, 케이스(6)의 실내측면에는 외기 흡입구(12)로 유입된 실외측 공기를 실내측으로 공급하기 위해 홀 형태의 외기 공급구(14)가 형성된다.

팬(10)의 형태에 있어서는 다익 팬이면 어떤 형태의 것이든 무방하나, 설치되는 공간이 창틀 프레임(2)에 대해 길이가 긴 방향으로 설치되기 때문에 설치공간을 고려하여 길이가 긴 형태의 횡류팬이 적합할 것이다.

이러한 구성에 따라 팬(10)이 작동할 경우 도 2에 나타난 바와 같이, 케이스(6)의 전면에 형성된 외기 흡입구(12)를 통해 실외측 공기가 유입된 후 케이스(6)를 지나 외기 공급구(14)를 통해 실내로 공급되는데, 공기의 흐름이 원활하게 이루어지도록 케이스(6)의 내부에는 외기 흡입구(12)와 외기 공급구(14)가 연결되도록 외기 유입로(16)가 구획 형성된다.

도 3 및 도 4는 케이스(6)에 형성되어 흡입된 실외측 공기를 실내측으로 공급하기 위한 외기 공급구(14')의 형성 위치를 달리 한 것으로, 도 3과 같이 외기 흡입구(12)에 대해 수직되는 상태가 되도록 케이스(6)의 상면에 형성한 것이다.

이와 같이, 외기 공급구(14')가 케이스(6)의 상면에 형성될 경우 실외의 공기는 도 4에 도시된 것처럼 창틀 프레임(2)에 구비된 고정창(4)의 실내측면을 따라 공급되게 된다.

이처럼 도 4와 같이 실외공기가 고정창(4)의 실내측면을 따라 공급되면, 겨울철에 실내측 및 실외측의 온도차에 의해 발생할 수 있는 실내측면의 결로 현상을 방지할 수 있게 된다.

도 5 내지 도 11은 본 발명에 따른 환기장치가 구비된 창에 있어 창틀 프레임(2)에 장착되는 케이스(6)에 환기장치, 공기정화기, 공기조화기의 기능이 복합된 형태가 구비된 것을 나타낸 것으로, 이를 위한 케이스(6)의 구성요소 및 형태는 다음과 같다.

케이스(6)의 실외측면 일측(본 발명에서는 설명의 편의상 도 5를 기준으로 오른쪽부분을 지칭함)에는 팬(10)에 의해 외부 공기를 유입시키기 위한 다수개의 홀 형태의 외기 흡입구(12)가 형성되고, 케이스(6)의 실내측면 타측에는 외기 흡입구(12)에 의해 흡입된 외부공기를 실내로 공급하기 위한 다수개의 홀 형태의 외기 공급구(14)가 형성된다.

다시 말해, 외기 흡입구(12)와 외기 공급구(14)는 대각선 방향에 위치하도록 형성된다. 케이스(6)의 내부에는 외기 흡입구(12)에 의해 흡입된 외기를 외기 공급구(14)로 안내하기 위한 외기 유입로(18)가 형성된다.

그리고, 케이스(6)의 실내측면 타측에는 팬(10)에 의해 실내 공기를 흡입시켜 외부로 배출시키기 위한 내기 흡입구(20)가 형성되고, 케이스(6)의 실외측면 일측에는 내기 흡입구(20)에 의해 흡입된 실내 공기를 외부로 유출시키기 위한 내기 배출구(22)가 형성되며, 케이스(6)의 내부에는 내기 흡입구(20)와 내기 배출구(22)를 연결시키기 위한 내기 배출로(24)가 형성된다. 즉, 케이스(6)의 실외측면 일측에는 외부 공기를 흡입하기 위한 외기 흡입구(12)와 내기 배출구(22)가 형성되며, 케이스(6)의 실내측면 타측에는 외부 공기를 실내로 공급하기 위한 외기 공급구(14)와 내기 흡입구(20)가 형성되는 것이며, 외기와 내기가 각각 이동하는 외기 유입로(18)와 내기 배출로(24)는 서로 인접한 상태로 구획되게 형성되는 것이다.

이러한 외기 유입로(18)와 내기 배출로(24)는 각각 별도로 구획되어 있어 내기 및 외기의 혼입이 방지된다. 또한, 외기 유입로(18)와 내기 배출로(24)는 사용자의 선택에 의해서 제 1 팬(10-1)과 제 2 팬(10-2)을 선택적으로 작동하여 내기의 배출 또는 외기의 유입을 선택적으로 실시할 수 있으며, 동시에 작동시켜 외기 및 내기가 동시에 유입 및 배출되도록 할 수 있다.

또한, 케이스(6)의 실내측면 일측에는 외기 유입로(18)에 실내공기를 유입시켜 실내공기를 순환시켜 정화하기 위한 내기 순환구(26)가 형성되어 있는데, 케이스(6)의 내부에는 내기 배출구(22) 및 외기 흡입구(12)와 내기 순환구(26)를 선택적으로 개폐하기 위한 개폐수단(28)이 구비된다.

자세하게 말하면, 개폐수단(28)은 케이스(6)의 내벽면을 슬라이딩 이동하는 슬라이딩 댐퍼(28)인데, 이 댐퍼(28)가 작동하여 외기 흡입구(12) 및 내기 배출구(22)가 개방될 경우 내기 순환구(26)는 폐쇄되고, 내기 순환구(26)가 개방될 경우 외기 흡입구(12)와 내기 배출구(22)는 폐쇄되는 상태가 것으로, 이로 인해 외기 흡입구(12)에 의해 실외측 공기가 실내로 유입하거나, 내기 순환구(26)를 통해 실내공기를 순환시키는 기능을 하게 된다.

이러한 기능의 슬라이딩 댐퍼(28)의 구성을 보면, 대략 'ㄷ'자 형상으로 절곡되어 케이스(6)의 내부에 밀착되어 슬라이딩 이동하는 형태이며, 이 슬라이딩 댐퍼(28)를 지지하기 위해 케이스(6)의 내부에는 'ㄷ'형태의 슬라이딩 댐퍼(28)가 놓여지도록 'ㄷ'형상으로 돌출된 돌출부(34)가 구비되고, 슬라이딩 댐퍼(28)에는 케이스(6)의 외부에서 댐퍼(28)의 조작이 가능하도록 노출되는 조절레버(36)가 구비되어 있다.

케이스(6)의 내부에 밀착되어 슬라이딩 이동하는 댐퍼(28)에는 외기 흡입구(12)와 연통되는 제 1 연통홀(30a)이 형성되어 있고, 내기 순환구(26)와 연통되는 제 2 연통홀(30b) 및 내기 방출구(22)와 연통되는 제 3 연통홀(30c)이 형성되어 있다.

이와 같은 형태의 개폐수단(28)은 본 고안에서 설명한 형태와 같이 슬라이딩하는 댐퍼(28) 이외에 다른 형태로도 제작이 가능하다. 그리고, 외기 유입로(18)의 근방에는 내기 순환구(26)를 통해 유입된 내기를 순환시켜 정화하기 위한 내기 정화필터(38)가 구비되는데, 내기 정화필터(38)는 케이스(6)를 가로지르도록 삽입되어 도 11과 같이 탈착 가능하게 구비된다. 또한, 내기 정화필터(38)는 외기 흡입구(12)에 의해 외기가 유입될 경우 외기에 포함된 대기 중의 분진 등과 같은 각종 이물질을 여과하는 기능을 하게 된다.

삭제

이러한 내기정화필터(38)에 의한 내기 및 외기의 정화작용은 댐퍼(28)의 조절에 의해 가능하게 된다. 이 내기정화필터(38)는 조절레버(36)를 작동하여 내기 순환구(26)와 제 2 연통홀(30b)이 연통되는 상태가 되었을 경우 실내의 공기를 정화하게 되는 것으로, 만약 조절레버(36)를 작동하여 외기 흡입구(12)와 제 1 연통홀(30a)이 연통되면 외기 흡입구(12)를 통해 유입되는 실외공기를 정화하게 된다.

이와 같이 내기정화필터(38)를 삽입하는 방식으로 설치하는 것은, 내기를 순환함과 동시에 실외공기를 순환시키기 때문에 정기적인 필터의 교환이 용이하도록 하기 위한 것이며, 더욱이 외부에서 조작이 가능한 상태로 설치되어 있기 때문에 누구나 손쉽게 필터를 교체할 수 있게 된다.

한편, 팬(10)은 외기 유입로(18)에 설치되어 외기를 유입하기 위한 제 1 팬(10-1)과 내기 배출로(24)에 설치되어 내기를 방출시키기 위한 제 2 팬(10-2)으로 각각 구성되며, 이들은 각각 모터(미도시)에 의해 구동된다.

또한, 케이스(6)에 각각 구획되도록 형성된 외기 유입로(18)와 내기 배출로(24)의 인접한 부분에는 외기 유입로(18)와 내기 배출로(24)를 각각 순환하는 외기 및 내기의 상호 열 교환을 위한 열 교환기(40)가 설치되는데, 이 열 교환기(40)는 외기 유입로에 설치되는 실외 열 교환부(42)와 내기 배출로(24)에 설치되는 실내 열 교환부(44)로 마련된다.

이와 같은 형태의 열 교환기(40)는 핀(fin) 타입의 형태인데, 실외 열 교환부(42)와 실내 열 교환부(44)에는 각각의 공간에 위치하도록 다수개의 핀(46)이 위치해 있다. 이와 같은 핀(46)은 일체로 형성되어 있는데, 핀(46)의 양단이 실외 열 교환부(42)와 실내 열 교환부(44)에 위치한 상태이기 때문에 외기와 내기가 혼합되지 않은 상태에서 상호 열 교환이 이루어지게 된다.

그리고, 창틀 프레임(2)에 구비되는 창(4)의 실내측면 또는 실외측면에는 전원공급용 솔라셀(50)이 구비되는데, 이 솔라셀(50)에 의해 축적된 전원은 제 1 팬(10-1)과 제 2 팬(10-2)을 구동시키는데 사용된다.

이하에서는 전술한 바와 같이, 환기장치, 공기정화기, 공기조화의 기능이 복합된 형태의 본 발명에 따른 환기장치가 구비된 창의 작동상태에 대해 설명하기로 한다.

먼저, 실외공기를 유입시키고자 할 경우 사용자는 조절레버(36)를 조작하여 도 7과 같이 댐퍼(28)의 제 2 연통홀(30b)이 내기 순환구(26)와 어긋나는 상태가 되도록 이동시키게 되는데, 이와 동시에 댐퍼(28)의 제 1 연통홀(30a)과 제 3 연통홀(30c)은 외기 흡입구(12) 및 내기 배출구(22)와 연통된 상태가 된다.

이러한 상태에서 제 1 팬(10-1)과 제 2 팬(10-2)을 작동시키게 되면, 도 8에 도시된 바와 같이, 실외측 공기는 외기 흡입구(12)를 통해 구획된 외기 공급로(18)를 지나 외기 공급구(14)를 통해 실내측으로 유입되는 것이며, 실내측 공기는 내기 흡입구(20)로 유입되어 내기 배출로(24)를 지나 내기 배출구(22)로 방출되게 된다.

이때, 외기 유입로(18)를 지나가는 외기와 내기 배출로(24)를 지나가는 내기는 각각 실외 열 교환부(42)와 실내 열 교환부(44)를 지나면서 상호 열 교환이 이루어지게 되고, 이로 인해 유입되는 외기는 방출되도록 이동하는 내기의 열을 흡수한 상태로 유입되기 때문에 실내의 온도와 비슷한 온도가 된 상태로 유입된다.

이에 따라, 유입되는 외기의 온도를 상승시키기 위해 필요한 에너지를 절약할 수 있게 된다.

만약, 실내공기를 정화하고자 할 경우 사용자는 조절레버(36)를 조작하여 도 9와 같이 댐퍼(28)의 제 2 연통홀(30b)이 내기 순환구(26)와 연통되는 상태가 되도록 이동시키는데, 이렇게 하면 댐퍼(28)의 제 1 연통홀(30a)과 제 3 연통홀(30c)은 각각 외기 흡입구(12)와 내기 배출구(22)에 어긋나게 되어 밀폐 상태가 된다.

이후, 제 1 팬(10-1)을 작동시키게 되면, 제 1 팬(10-1)에 의해 실내공기가 내기 순환구(26)를 통해 외기 유입로(18)로 유입된 후 내기정화필터(38)를 거쳐 정화되고 외기 유입로(18)를 따라 이동하여 외기 공급구(14)를 통해 실내로 유입되는 과정을 반복하여 실내공기의 정화가 이루어진다.

도 12는 본 발명에 따른 환기장치가 구비된 창의 다른 실시예를 나타낸 것으로, 창틀 프레임(2)에 구비되는 창(4)을 실내측에 위치하는 실내창(52) 및 실외창(52)과 이격되도록 구비되어 실외측에 위치하는 실외창(54)으로 구성된 2중창의 형태로 마련한 것인데, 이러한 창(4)의 형태는 본 발명에서 설명한 형태와 같은 고정창 뿐만 아니라 개폐되는 형태의 창 역시 적용이 가능하다.

한편, 도 1 및 도 5를 보면 창틀 프레임(2)에 케이스(6)가 장착되도록 형성된 장방형 형태의 장착홈(60)이 형성되어 있는 것을 볼 수 있는데, 이 장착홈(60)에 케이스(6)가 착탈가능한 형태로 위치시키기 위한 것이다.

이렇게 형성된 장착홈(60)에는 케이스(6)가 착탈되는 것을 안내하기 위한 가이드 수단(62)이 구비되는데, 이 가이드 수단(62)은 장착홈(60)의 양측 내면에 각각 돌출되도록 형성된 한 쌍의 측면 돌출부(64)와 이 측면 돌출부(64)가 수용되도록 케이스(6)의 양측단에 형성된 가이드 홈(66)으로 구성된다.

또한, 창틀 프레임(2)의 실내측면에는 실내공기에 함유된 유해 가스(이산화황, 이산화탄소, 담배연기, VOC, 포름알데히드, 라돈 등)의 함유량을 감지하기 위한 가스감지부(70)가 구비된다.

이 가스감지부(70)는 도 13에 도시된 바와 같이, 실내공기 중에 함유된 유해 가스의 함유량을 감지하기 위한 가스센서(72)와 가스센서(72)에 기준값을 설정하기 위한 기준값 설정부(74)와 가스감지센서(72)에 의해 감지된 실내의 가스 감지값과 기준값을 비교하여 제 1 팬(10-1)과 제 2 팬(10-2)을 제어하기 위한 제어부(76)로 구성된다.

가스센서(72)는 종래에 출시된 것을 사용하면 되며, 제조 업체로는 (주)제이엠(홈페이지 www.jmic.co.kr), 대동상사(홈페이지 www.daedongcorp.com) 등이 있다.

이러한 구성의 가스감지부(70)의 작동단계를 보면 도 14와 같이, 먼저 사용자에게 의해 가스센서(72)에 기준값을 설정하는 기준값 설정단계(200)가 실시된다.

그리고, 가스센서(72)에 기준값이 설정되면 가스센서(72)에 의해 실내공기를 감지하여 실내공기에 함유된 유해가스의 함유량을 감지하는 가스함유량 감지단계(300)가 실시된다.

이렇게 실내공기를 감지하여 유해 가스의 함유량이 감지되면, 감지된 가스함유량과 사용자에게 의해 설정된 기준값을 비교하는 비교단계(400)가 실시된다. 이 결과에 의해 만일, 감지값이 기준값보다 크게되면 제어부(76)에 의해 제 1 팬(10-1)과 제 2 팬(10-2)은 작동하게 되고, 이로 인해 실내의 공기는 외부로 방출됨과 동시에 실외공기는 유입된다.

이러한 작동으로 실외공기의 유입이 진행되고, 이후 가스센서(72)의 센싱이 다시 이루어져 감지된 감지값이 설정값보다 작게 되면, 제어부(76)에 의해 제 1 팬(10-1)과 제 2 팬(10-2)의 작동은 정지된다.

더욱이, 이러한 가스감지부(70)를 홈 오토메이션에 의한 제어기능에 연계되도록 한다면 더욱 편리하게 된다.

도 15 및 도 16은, 외기와 내기가 교차하는 형태로 이동하도록 열 교환기(140)의 일 실시예를 나타낸 것이다.

이와 같은 경우의 열 교환기(140)는 두 종류의 판체 제 1 판체 및 제 2 판체(142)(144)가 적층 결합된 상태로 이루어지는데, 각각의 판체(142)(144)는 6각형 형태로 제작되어 있으며, 실외측의 공기는 외기 흡입구(12)를 통해 유입되어 제 1 판체(142)의 일측(142a)을 통해 대각선 방향에 위치한 타측(142b)으로 이동한 후 외기 공급구(14)를 통해 실내측으로 유입된다.

실내측 공기는 내기 흡입구(20)를 통해 흡입되어 제 2 판체(144)의 일측(144a)를 통해 대각선 방향에 위치한 타측(144b)로 이동한 후 내기 배출구(22)를 통해 실외측으로 배출된다.

이 경우 제 1 판체(142)와 제 2 판체(144)는 각각의 판체가 상하 접촉된 상태로 적층되어 있기 때문에 제 1 판체(142)와 제 2 판체(144)를 지나는 동안 외기와 내기는 서로 열 교환을 하게 되는 것이다.

발명의 효과

이상과 같은 본 발명에 따른 환기장치가 구비된 창은 실외공기를 정화시키기 위한 정화필터가 구비됨에 따라 정화된 실외공기의 유입되고, 이로 인해 쾌적한 상태의 실내가 유지되는 환기장치가 구비된 창을 얻는 효과가 있다.

또한, 실외공기와 실내공기가 교차되는 상태로 순환함에 따른 상호 열 교환이 이루어져 유입되는 실외공기가 배출되는 실내공기의 열을 흡수한 상태에서 공급되어 실외공기를 상승시키기 위한 추가적인 전력손실이 절감되고, 더욱이 솔라셀이 구비되어 실내 및 실외공기를 순환시키는 팬에 전력 공급이 가능한 환기장치가 구비된 창을 얻는 효과가 있다.

(57) 청구의 범위

청구항 1.

창틀 프레임과;

상기 창틀 프레임 내부에 탈부착되는 케이스와;

상기 케이스의 실외측면에 형성되어 외부 공기를 유입시키기 위한 외기 흡입구와;

상기 케이스의 실내측면에 형성되어 상기 외기 흡입구에 의해 유입된 외부공기를 실내로 공급하기 위한 외기 공급구와;

상기 케이스 내에 형성되어 상기 외기 흡입구에 의해 흡입된 외기를 상기 외기 공급구로 안내하기 위한 외기 유입로와;

상기 외기 유입로에 설치되어 외부 공기를 유입하기 위한 팬이 설치된 것을 특징으로 하는 환기장치가 구비된 창.

청구항 2.

제 1항에 있어서, 상기 케이스의 실내측면에 형성되어 실내측 공기를 흡입시키기 위한 내기 흡입구와,

상기 케이스의 실외측면에 형성되어 실내측 공기가 배출되는 내기 배출구와,

상기 외기 유입로와 구획되도록 형성되어 상기 내기 흡입구에 의해 흡입된 내기를 상기 내기 배출구로 안내하기 위한 내기 배출로와;

상기 내기 배출로에 설치되어 내부 공기를 유입하기 위한 팬을 구비한 것을 특징으로 하는 환기장치가 구비된 창.

청구항 3.

제 2 항에 있어서, 상기 케이스의 실내측면에는 상기 외기 유입로에 실내공기를 유입시키기 위한 내기 순환구가 형성되고, 상기 케이스의 내부에는 상기 외기 흡입구와 상기 내기 순환구를 선택적으로 개폐하기 위한 개폐수단이 구비된 것을 특징으로 하는 환기장치가 구비된 창.

청구항 4.

제 3 항에 있어서, 상기 개폐수단은 상기 케이스의 내부에 밀착되어 슬라이딩 이동하는 슬라이딩 댐퍼인 것을 특징으로 하는 환기장치가 구비된 창.

청구항 5.

제 3 항에 있어서, 상기 외기 유입로에는 상기 내기 순환구에 의해 유입된 내기를 정화하기 위한 내기정화필터가 구비되는 것을 특징으로 하는 환기장치가 구비된 창.

청구항 6.

제 5 항에 있어서, 상기 내기정화필터는 상기 케이스에 가로지르도록 삽입되어 착탈 가능하게 구비되는 것을 특징으로 하는 환기장치가 구비된 창.

청구항 7.

삭제

청구항 8.

제 2 항에 있어서, 상기 외기 유입로와 상기 내기 배출로는 서로 인접하게 형성되고, 상기 외기 유입로와 상기 내부 배출로의 인접한 부분에는 상기 외기 유입로와 상기 내기 배출로를 순환하는 외기 및 내기의 상호 열 교환을 위한 열 교환기가 설치된 것을 특징으로 하는 환기장치가 구비된 창.

청구항 9.

제 8 항에 있어서, 상기 열 교환기는 상기 외기 유입로에 위치하는 실외 열 교환부와, 상기 내기 배출로에 위치하는 실내 열 교환부와, 양단이 각각 상기 실외 열 교환부 및 상기 실내 열 교환부에 위치하는 다수개의 핀인 것을 특징으로 하는 환기장치가 구비된 창.

청구항 10.

제 8 항에 있어서, 상기 열 교환기는 외기 및 내기가 상호 교차되는 상태로 이동하도록 적층된 다수개의 판체가 구비되는 것을 특징으로 하는 환기장치가 구비된 창.

청구항 11.

제 1 항 내지 제 10 항 중 어느 한 항에 있어서, 상기 창틀 프레임에 구비되는 도어와, 상기 도어에는 전원공급용 솔라셀이 구비되는 것을 특징으로 하는 환기장치가 구비된 창.

청구항 12.

제 11 항에 있어서, 상기 도어는 실내측에 위치하는 실내창과, 상기 실내창과 이격되도록 구비되어 실외측에 위치하는 실외창인 것을 특징으로 하는 환기장치가 구비된 창.

청구항 13.

제 12 항에 있어서, 상기 창틀 프레임에는 상기 케이스가 장착되도록 장착홈이 형성되고, 상기 장착홈에는 상기 케이스의 착탈을 가이드 하기 위한 가이드 수단이 구비된 것을 특징으로 하는 환기장치가 구비된 창.

청구항 14.

제 13 항에 있어서, 상기 가이드 수단은 상기 장착홈의 양측 내면에 각각 돌출되도록 형성된 측면 돌출부와, 상기 측면 돌출부가 수용되도록 상기 케이스의 양측단에 형성된 가이드 홈인 것을 특징으로 하는 환기장치가 구비된 창.

청구항 15.

제 14 항에 있어서, 상기 창틀 프레임의 실내측면에는 실내공기에 함유된 유해 가스의 함유량을 감지하기 위한 가스 감지부가 구비되는 것을 특징으로 하는 환기장치가 구비된 창.

청구항 16.

제 15 항에 있어서, 상기 가스감지부는 실내공기에 함유된 유해 가스의 함유량을 감지하기 위한 가스감지센서와,

상기 가스감지센서에 기준값을 설정하기 위한 기준값 설정부와, 상기 가스감지센서에 의해 감지된 유해 가스함유량이 상기 기준값 설정부에 의해 설정된 기준값 이상일 경우 상기 제 1 및 제 2 팬을 작동시키기 위한 제어부가 구비되는 것을 특징으로 하는 환기장치가 구비된 창.

청구항 17.

창틀 프레임과;

상기 창틀 프레임 내부에 탈부착되는 케이스와;

상기 케이스의 실내측면에 형성되어 내부 공기를 흡입하기 위한 내기 흡입구와;

상기 케이스의 실외측면에 형성되어 상기 내기 흡입구에 의해 흡입된 내부 공기를 실외로 배출하기 위한 내기 배출구와;

상기 케이스 내에 형성되어 상기 내기 흡입구에 의해 흡입된 내기를 상기 내기 배출구로 안내하기 위한 내기 배출로와;

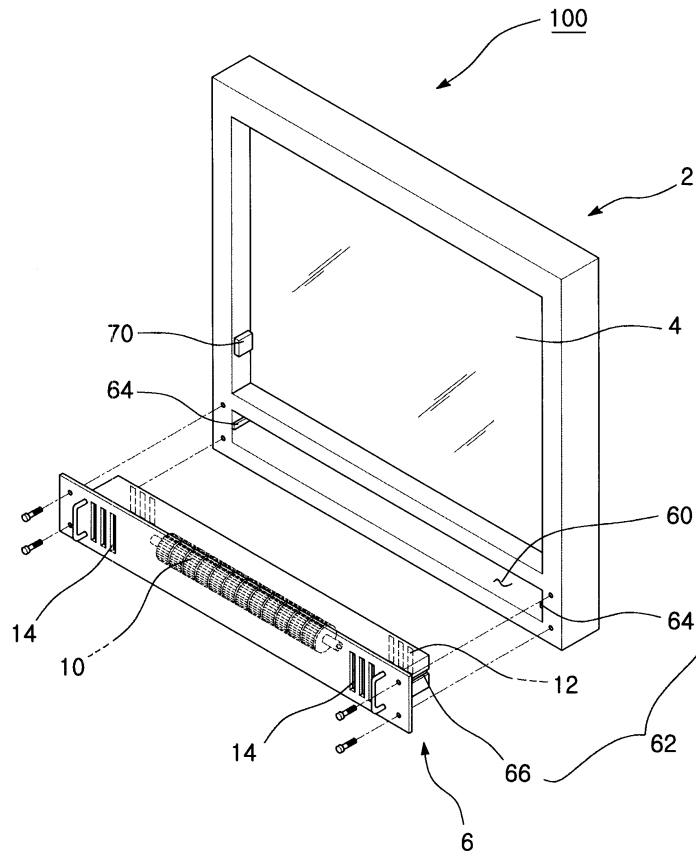
상기 내기 배출로에 설치되어 내부 공기를 유입하기 위한 팬을 구비한 것을 특징으로 하는 환기장치가 구비된 창.

청구항 18.

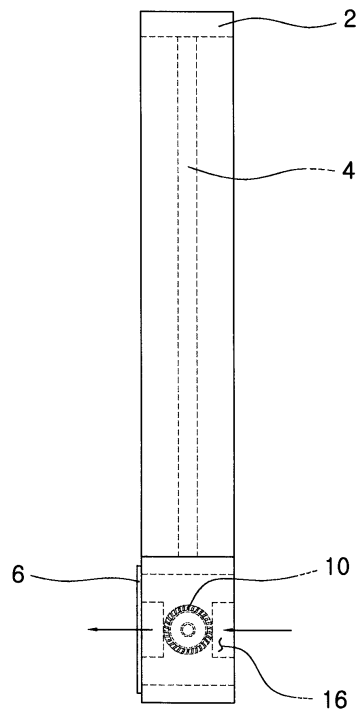
제 17항에 있어서, 상기 창틀 프레임의 실내측면에는 실내공기에 함유된 유해 가스의 함유량을 감지하기 위한 가스 감지부가 구비되고, 상기 가스감지부는 실내공기에 함유된 유해 가스의 함유량을 감지하기 위한 가스감지센서와, 상기 가스감지센서에 기준값을 설정하기 위한 기준값 설정부와, 상기 가스감지센서에 의해 감지된 유해 가스함유량이 상기 기준값 설정부에 의해 설정된 기준값 이상일 경우 상기 팬을 작동시키기 위한 제어부가 구비되는 것을 특징으로 하는 환기장치가 구비된 창.

도면

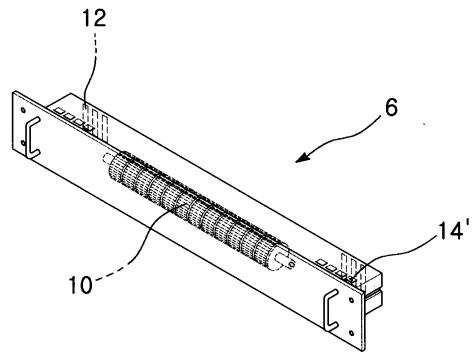
도면1



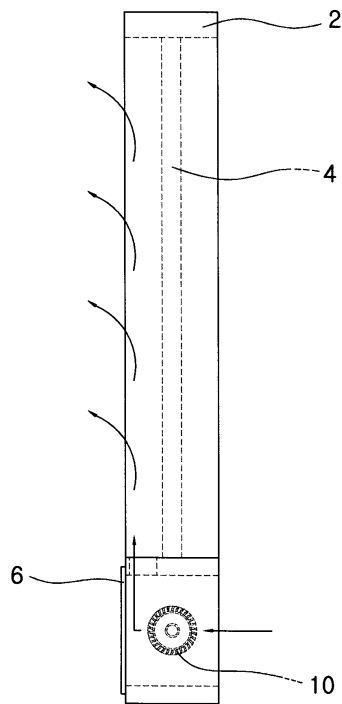
도면2



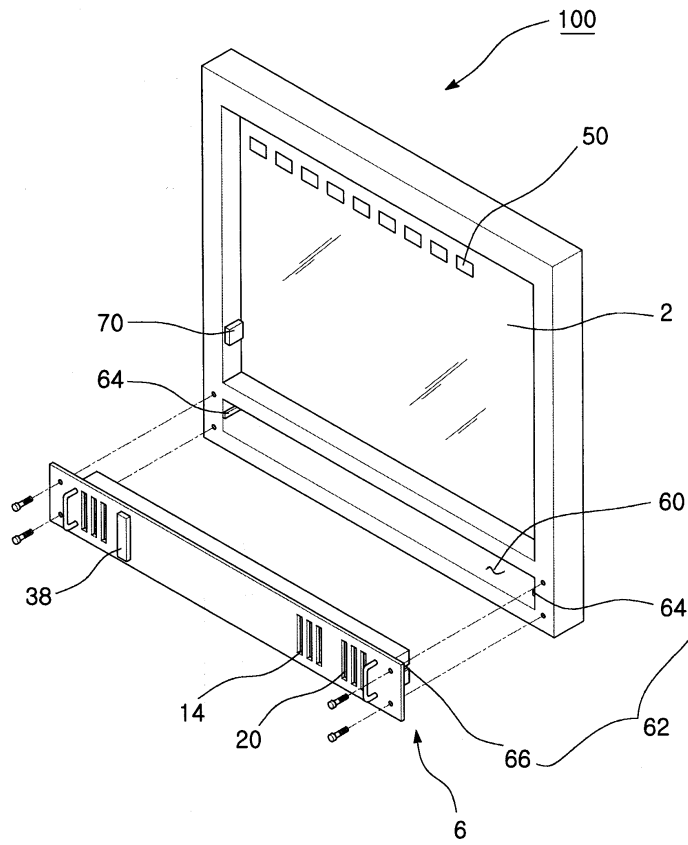
도면3



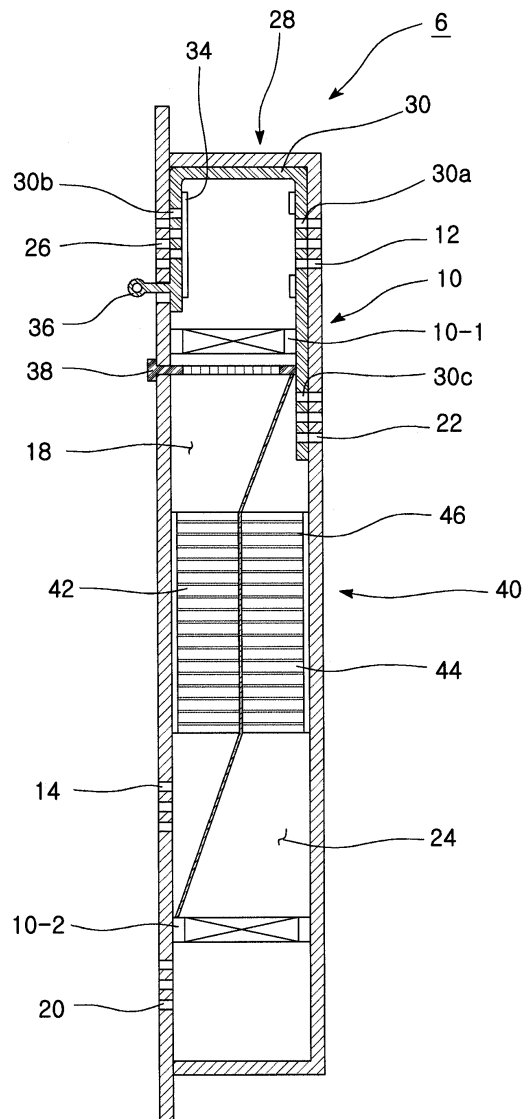
도면4



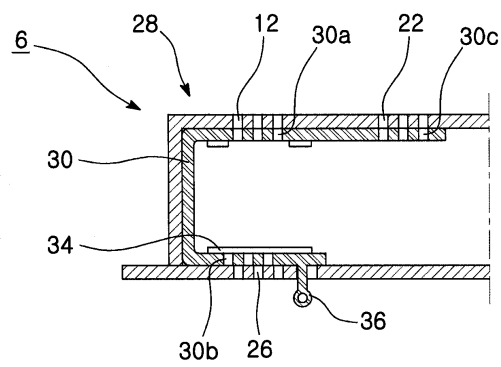
도면5



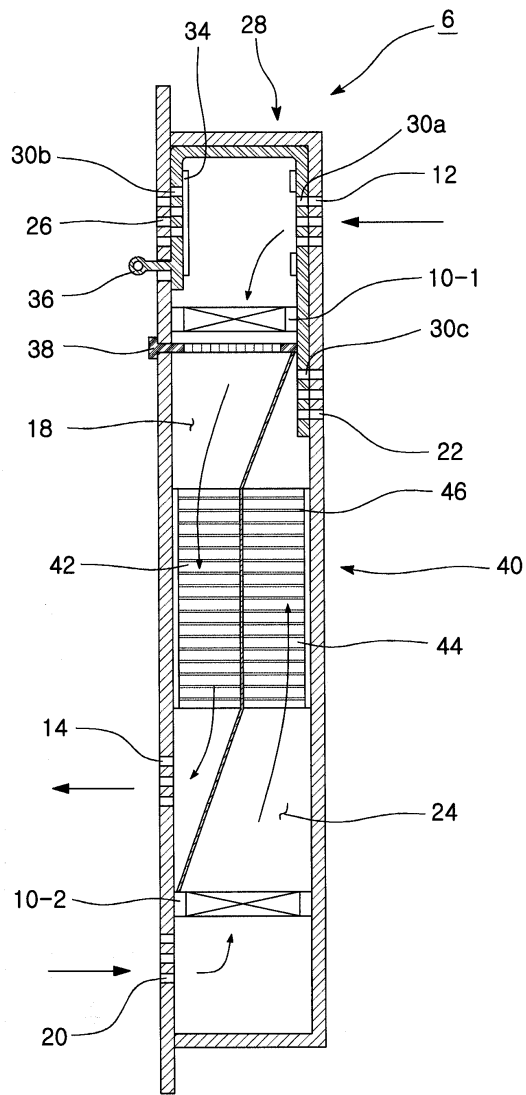
도면6



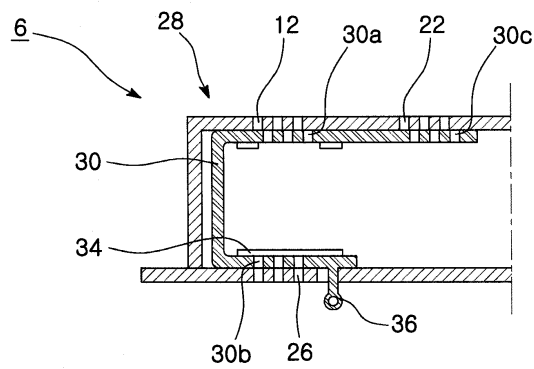
도면7



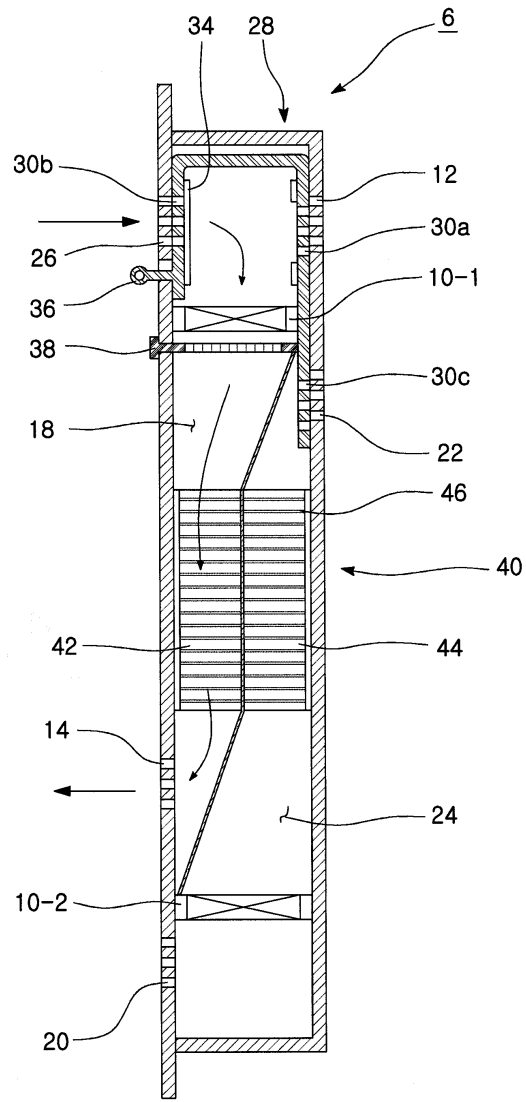
도면8



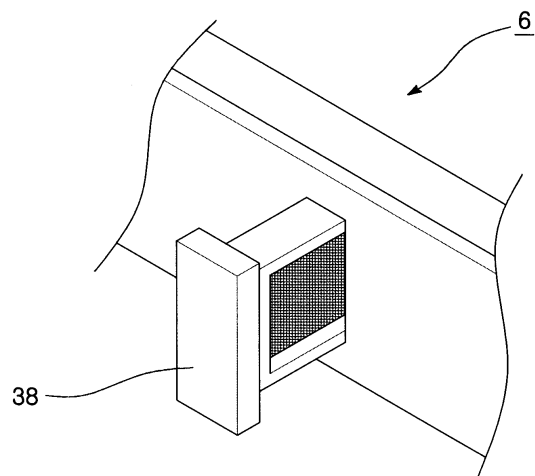
도면9



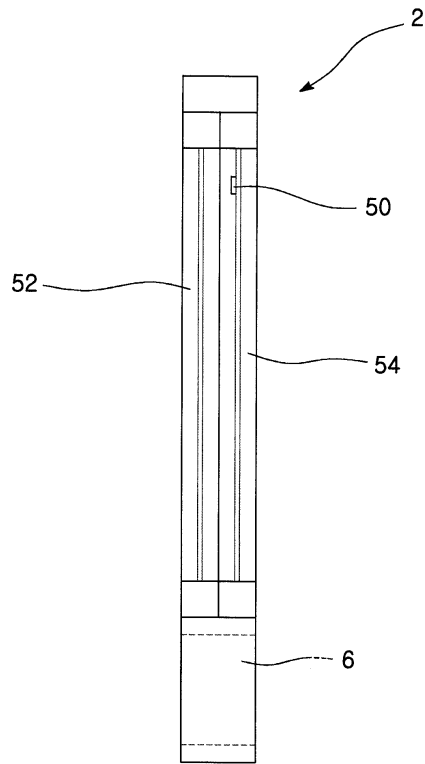
도면10



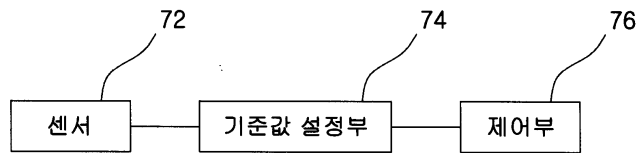
도면11



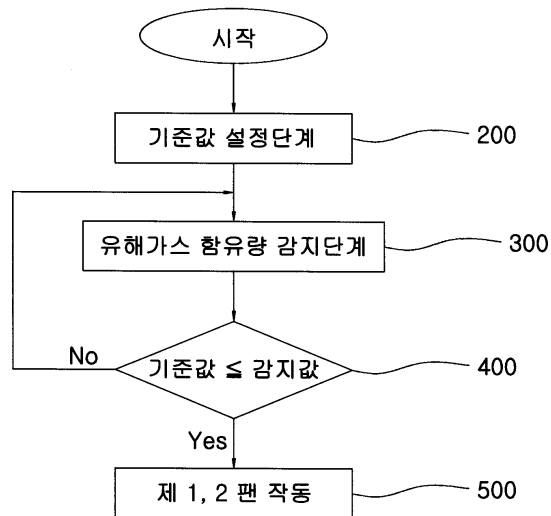
도면12



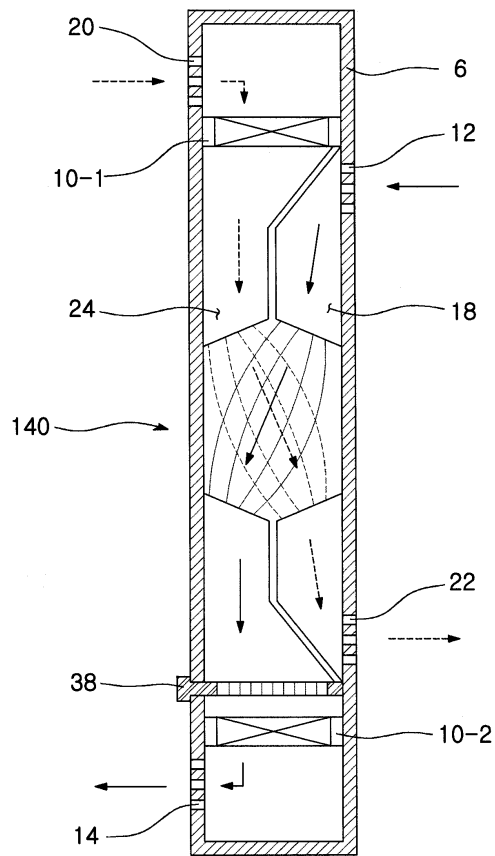
도면13



도면14



도면15



도면16

