

(19) 日本国特許庁(JP)

(12) 公開特許公報(A)

(11) 特許出願公開番号

特開2009-261777

(P2009-261777A)

(43) 公開日 平成21年11月12日(2009.11.12)

(51) Int.Cl.	F I	テーマコード (参考)
A 6 1 F 13/15 (2006.01)	A 6 1 F 13/18 3 0 1	3 B 2 0 0
A 6 1 F 13/53 (2006.01)	A 6 1 F 13/18 3 3 1	
A 6 1 F 13/539 (2006.01)	A 6 1 F 13/18 3 4 0	
A 6 1 F 13/472 (2006.01)		

審査請求 未請求 請求項の数 5 O L (全 11 頁)

(21) 出願番号 特願2008-117316 (P2008-117316)
 (22) 出願日 平成20年4月28日 (2008. 4. 28)

(71) 出願人 000000918
 花王株式会社
 東京都中央区日本橋茅場町1丁目14番1
 〇号
 (74) 代理人 100076439
 弁理士 飯田 敏三
 (74) 代理人 100118131
 弁理士 佐々木 涉
 (74) 代理人 100131288
 弁理士 宮前 尚祐
 (72) 発明者 伊藤 綾
 栃木県芳賀郡市貝町赤羽2606 花王株
 式会社研究所内

最終頁に続く

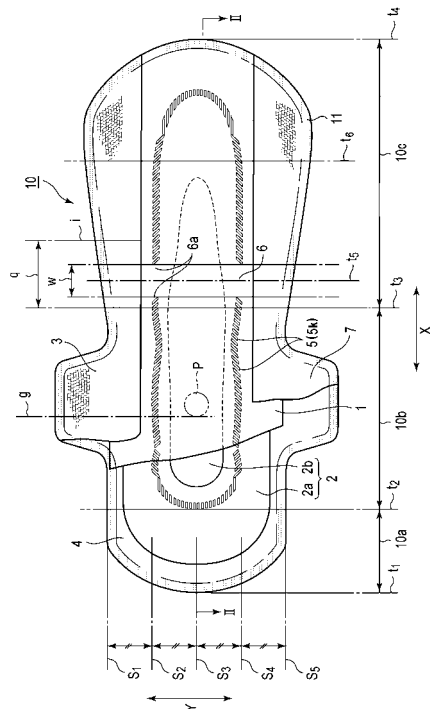
(54) 【発明の名称】 吸収性物品

(57) 【要約】 (修正有)

【課題】着用者の臀裂にそってフィットし、経血等の漏出を抑制する吸収性物品、及び臀部の一部を覆う大きめの生理用ナプキン等であっても、肛門付近の着用者の身体の起伏とその変化にも好適に適合し、就寝時であっても排泄液等の漏出が抑制される吸収性物品を提供する。

【解決手段】肌当接面側に配置された表面シート1と非肌当接面側に配置された裏面シート4と両シート間に位置する吸収層2とを備えた縦長の吸収性物品10であって、吸収性物品10は、着用したときに着用者の腹部側に配置される前部10a、臀部側に配置される後部10c、前部と後部との間で経血の排泄を受ける部分pを含む中間部10bとからなり、表面シート1と吸収層2を一体化する圧搾溝5が物品長手方向の両側部に延びて配置され、吸収性物品10の後部10cの肛門対向部周辺領域qにおいて、圧搾溝5が物品長手方向で途切れるよう、溝が配置されていない溝非配設部6がある。

【選択図】 図1



【特許請求の範囲】**【請求項 1】**

肌当接面側に配置された表面シートと非肌当接面側に配置された裏面シートと該両シート間に位置する吸収層とを備えた縦長の吸収性物品であって、

前記縦長の吸収性物品は、着用したときに着用者の腹部側に配置される前部と、臀部側に配置される後部と、該前部と後部との間で経血の排泄を受ける部分を含む中間部とからなり、

前記吸収性物品には、前記表面シートと前記吸収層とを一体化する圧搾溝が物品長手方向の両側部に延びて配置されており、前記吸収性物品の前記後部の肛門対向部周辺領域において、前記圧搾溝が物品長手方向で途切れるよう、溝が配置されていない溝非配設部がある吸収性物品。

10

【請求項 2】

前記肛門対向部周辺領域において溝が配置されていない前記溝非配設部に、吸収性物品の個装折り線位置を有する請求項 1 に記載の吸収性物品。

【請求項 3】

前記吸収性物品の後部は、着用者の臀部における尾骨部を覆うように、後ろ側に向けて幅広になされた請求項 1 又は 2 に記載の吸収性物品。

【請求項 4】

前記吸収層は、前記中間部において物品長手方向に延びる中高部を有する請求項 1 ~ 3 のいずれか 1 項に記載の吸収性物品。

20

【請求項 5】

前記肛門対向部周辺領域において溝が配置されていない前記溝非配設部が、前記中間部内の前記経血の排泄を受ける部分から着用者の臀部側に沿わされる前記吸収性物品後方に向け 60 mm ~ 90 mm の範囲にある請求項 1 ~ 4 のいずれか 1 項に記載の吸収性物品。

【発明の詳細な説明】**【技術分野】****【0001】**

本発明は生理用ナプキンやパンティライナー等の吸収性物品に関する。

【背景技術】**【0002】**

30

生理用ナプキンやパンティライナーなどの吸収性物品においては、機能や着用感を向上させるための技術が検討され開発されている。具体的に、吸収性物品を構成する各部材の機能を高める素材の開発、それらの部材の形態や構造の改良、あるいはそれらの組み合わせなどが検討され、試みられている。

【0003】

例えば、物品の中央領域の端部に長手方向に飛び飛びの切れ目を形成する個別に圧縮された領域を有する生理用ナプキンが開示されている（特許文献 1 参照）。この切れ目を設けたことにより、ナプキン中央部にふくらみを形成して身体との接触を良くし、またナプキンの形状を適切に維持しやすくさせるとされる。しかしながら、上記飛び飛びの切れ目は膣口に対向する部分の近くのみ設けられたものであり、およそ着用者の大陰唇を覆う部分の物品形状を安定化するものである。また肛門に対向する部分ないしその周辺の形状や個装折り線については開示がない。

40

【0004】

また、物品の長さ方向の縁と平行に硬化された要素とそれに隣接する硬化されない要素、幅方向の縁と平行に硬化された要素とそれに隣接する硬化されない要素があり、硬化されない領域で好ましく曲がり、硬化手段が横方向のひだ形成に抵抗し、また長さ方向の曲がりに抵抗するパンティライナーが開示されている（特許文献 2 参照）。このパンティライナーは着用者の大陰唇を覆うように適合し、そこからの液体の漏出を防止する製品の能力を助長するとされる。しかし、通常パンティライナーは肛門に対向する部分ないし臀部付近を覆うほど広くはされていない。

50

【 0 0 0 5 】

【特許文献 1】特開平 2 - 1 2 1 6 6 4 号公報

【特許文献 2】特開平 1 0 - 2 2 5 4 8 0 号公報

【発明の開示】

【発明が解決しようとする課題】

【 0 0 0 6 】

本発明は、着用者の臀裂（お尻の溝）にそってフィットし、経血等の漏出を抑制する吸収性物品の提供を目的とする。また本発明は、臀部の一部を覆う大きめの生理用ナプキン等であっても、臀部付近の着用者の身体の起伏状態及び着用者の動きによるその変化にも好適に適合し、例えば就寝時であっても排泄液等の漏出が抑制される吸収性物品の提供を目的とする。

10

【課題を解決するための手段】

【 0 0 0 7 】

本発明は、肌当接面側に配置された表面シートと非肌当接面側に配置された裏面シートと該両シート間に位置する吸収層とを備えた縦長の吸収性物品であって、前記縦長の吸収性物品は、着用したときに着用者の腹部側に配置される前部と、臀部側に配置される後部と、該前部と後部との間で経血の排泄を受ける部分を含む中間部とからなり、前記吸収性物品には、前記表面シートと前記吸収層とを一体化する圧搾溝が物品長手方向の両側部に延びて配置されており、前記吸収性物品の前記後部の肛門対向部周辺領域において、前記圧搾溝が物品長手方向で途切れるよう、溝が配置されていない溝非配設部がある吸収性物品により上記の目的を達成したものである。

20

【発明の効果】

【 0 0 0 8 】

本発明の吸収性物品は、着用者の臀裂にそってフィットし、経血等の漏出を抑制する。また、臀部にまでわたる比較的大きめの生理用ナプキン等であっても、臀部付近の着用者の身体の起伏状態及び着用者の動きによるその変化にも好適に適合し、例えば就寝時であっても排泄液等の漏出が抑制されるという作用効果を奏する。

【発明を実施するための最良の形態】

【 0 0 0 9 】

以下、本発明の吸収性物品について図面を参照しながら詳細に説明する。

30

図 1 は、本発明の吸収性物品の好ましい実施形態（生理用ナプキン）を伸長状態で一部切欠して模式的に示す平面図である。本実施形態の生理用ナプキン 1 0 は、肌当接面側に配置された液透過性の表面シート 1 と、非肌当接面側に配置された液不透過性の裏面シート 4 を備え、これら両シートの間に介在された吸収層 2 を有する。さらに本実施形態のナプキン 1 0 においては、表面シート 1 の長手方向の両側にサイドシート 3 が配設され、これらのシートと裏面シート 4 とが吸収層 2 を内部に包み込むようにして保持している。そして、表面シート 1 ないしはサイドシート 3 と裏面シート 4 とが周縁シール部 1 1 で接合され、全体として縦長の生理用ナプキンとされている。周縁シール部 1 1 はどのような接合方法によるものでもよいが、着用時に不用意に剥がれてしまうことのないよう例えばヒートシール法とホットメルト法とを併用して強固に接着することが好ましい。なお、本発明において、「肌当接面」とは、吸収性物品着用時に着用者の肌側に向けられる面であり、「非肌当接面」とは、吸収性物品着用時に下着側（着用者の肌側とは反対側）に向けられる面である。

40

【 0 0 1 0 】

吸収性物品 1 0 の中央の両側縁部には、裏面シート 4 とサイドシート 3 とを有し、物品外側方に張り出すように設けられたサイドウイング部 7 が配設されている。このサイドウイング部 7 を折返し、下着のクロッチ部に巻き込むようにして装着し、ナプキンの使用時のズレを防ぎ、また下着の汚れを効果的に防ぐことができる。このとき、裏面シート 4 の非肌当接面側に粘着層（図示せず）が設けられていると、一層効果的にナプキンのズレが防止される。さらにサイドシート 3 に弾性部材等を配設して起立ギャザー部（図示せず）

50

を設け、着用状態でギャザーが起立状態になるようにしてもよい。これにより、着用者に対するフィット感を向上し、横漏れ防止効果を高めることができ、見た目にも高機能性を感じられるものとする。

【0011】

本実施形態1の生理用ナプキン10においては、着用したときに着用者の腹部側に配置される物品の前部10aと、臀部側に配置される物品の後部10cと、該前部と後部との間の中間部10bとからなる。そして、生理用ナプキンの内部に配置された吸収層2は、肌当接面側の上層吸収体2bと非肌当接面側の下層吸収体2aとが積層され構成されており、この上層吸収体2bが吸収層2のなかで肌当接面側に突出した中高部をなすようにされている。さらに具体的にいうと、前記吸収層2は、着用者が物品を着用したときに、経血の排泄を受ける経血排泄部（腔口対向部）pを含む経血排泄領域（中間部）10bから物品後部10cにかけて、物品長手方向に延びる中高部が配置されるよう、上層吸収体2bが下層吸収体2aに積層されている。本実施形態においては上層吸収体2bと下層吸収体2aとが互いに接するように積層されているが、両吸収体の間に機能性の層を設けてもよい。両層を積層するとき、この積層界面は接合しても、接合しなくてもよい。両者を接合するときには、その接合方法は特に限定されないが、ホットメルト法や、吸収体のパターン積織による吸引しながら積層する方法によることが好ましい。このようにすることで、上層吸収体2bと下層吸収体2aとの界面における液体等の移行拡散をより効果的に維持促進することができる。

10

【0012】

本実施形態の生理用ナプキン10においては、吸収層2と表面シート1とが熱エンボス加工により賦形された圧搾溝5のある位置で接合されている。換言すると、前記圧搾溝5の位置に対応する溝下部5k（図1、図2参照）で吸収層2と表面シート1とが接合されている。このように吸収層2を接合固定することで、吸収性物品を装着して運動等により体勢が変化したときにも物品内部で吸収層2ないし表面シート1が不用意にずれたり、よれたりしてしまうようなことがなく好ましい。特に本実施形態においては、吸収層2が下層吸収体2a及び上層吸収体2bより構成された中高の構造を有するものである。その立体形状を維持するために本実施形態のように上層吸収体（中高部）2bを取り囲むように下層吸収体2aと表面シート1とをしっかりと固定することが好ましい。また、上層吸収体（中高部）2bの形状によらず、吸収性物品の平面視における輪郭との関係で、物品全周に圧搾溝5を設けた全周溝（ただし溝非配設部を除く。）とすることが好ましい。それにより吸収層の変形による形くずれを物品全体として抑え、着用感や液体吸収力を維持向上することができる。

20

30

【0013】

本実施形態における圧搾溝5は、上層吸収体2bの周囲に点エンボスがほぼ一定の間隔で延びて列をなしている。この圧搾溝5の形態は特に限定されず、少なくとも物品長手方向の両側部において長手方向に向け延びるよう配置されていれば、間隔が異なっても、各エンボスがつながった線状であってもよい。本発明において溝が「延びる」というとき、該溝が物品平面視において機能的にみて線状の形態をなしていればよく、溝が間断なく連続していても、不連続であっても、又は途切れていてもよい。すなわち、所定方向に延びた溝は本実施形態のように、不連続な多数の点エンボスのなす列であってもよく、また後述するように溝非配設部によって途切れた部分があってもよい。また、本発明において物品長手方向の両側部とは、物品の長手方向に延びる中心線（補助線 s_3 ）に対して側方にあることをいい、具体的に図1でいうと補助線 s_3 からみて補助線 s_1 もしくは補助線 s_5 の方向にあることをいう。圧搾溝5を配設する物品長手方向の側部位置としては特に限定されないが、例えば物品の前部10aの幅を4等分した1/4線付近、すなわち図1でいうと補助線 s_1 もしくは s_4 ないしその周辺にあることが好ましい。

40

【0014】

本実施形態において圧搾溝5は、図1に示すように、前記吸収性物品の経血排泄部pより前方（ t_1 の方向）から、肛門対向部周辺領域qより後方（ t_4 の方向）にわたり延び

50

るように配設されている。ここで肛門対向部周辺領域とはおよそ着用者の肛門に対向する部分からそのやや臀部側を含む物品長手方向を区分した領域をいい、具体的に図1に示したものでいうと、補助線 t_3 から i で区分された領域となる（詳しくは図2を参照して後述する。）。本実施形態の生理用ナプキンにおいては、圧搾溝5が物品長手方向の両側に配置されるため、通常、物品長手方向の中央（図1、補助線 s_3 参照）に配置される経血排泄部 p とは重ならない。本実施形態における圧搾溝5は、経血排泄部 p とともに幅方向（Y方向）に投影したときには、その投影像が重なる位置に配置されている。この経血配設部 p の幅方向投影像のあたる位置を特に経血排泄部 p に「対応する位置」ということがある。具体的に本実施形態の生理用ナプキン10においては、圧搾溝5が、補助線 g の前方から補助線 i の後方の範囲にわたり配置されている。

10

【0015】

本実施形態において圧搾溝5は上述のとおり物品長手方向の両側に延びるが、そのなかで前記吸収性物品の後部10cにおける肛門対向部周辺領域 q の一部に溝が配置されていない部分（溝非配設部）6を有する。このようにして物品両側部に伸びる圧搾溝5は溝非配設部6において途切れている。この溝非配設部は、後述するように着用状態において隆起し、この機能的側面にもとづき特に隆起部ということもある。溝非配設部（隆起部）6についてさらに具体的にいうと、図1に領域 w で示した範囲に設けられており、肛門対向部周辺領域 q の範囲内におさまるようにされている。溝非配設部（隆起部）6の位置は肛門対向部周辺領域 q の範囲内であれば特に限定されないが、後述する着用者に対するフィット性及び液漏れ防止性を考慮し、経血排泄部 p に対応する位置から物品後方 t_4 の方向に60～90mmの範囲内であることが好ましい。溝非配設部（隆起部）6の範囲（領域 w ）の長さは特に限定されないが、5～30mmであることが好ましい。

20

【0016】

図2は図1に示した吸収性物品（生理用ナプキン）の着用状態をやや縮小したII-II線断面により示す断面図である。なお、図2においては生理用ナプキンの輪郭のみを実線で示しており、各部材の図示は省略している。

本実施形態の生理用ナプキンは図2に示したとおり、通常、物品前部10aが着用者の恥丘に、物品中央の経血排泄領域10bが膣口31のある大陰唇を覆う領域に、物品後部10cが肛門32から尾骨35の位置を含む臀部にそれぞれあたると沿わされる。そしてナプキン全体としては、着用者の身体の前後方向に沿うよう弓形に湾曲して着用される。

30

【0017】

前述のとおり、物品の経血排泄部 p はおよそ着用者の膣口31に対向する部分であり、図2により具体的に示されている。物品の肛門対向部周辺領域 q は、およそ着用者の肛門32に対向する部分からそのやや背側上部を含む物品長手方向を区分した領域になるが、具体的には肛門のやや腹側下部（補助線 t_3 ）から肛門の背側上部（補助線 i ）で示された範囲となる。ただし、肛門対向部周辺領域 q は溝非配設部（隆起部）6がその作用を発揮する領域として機能的に定めることができ、およそ目安として肛門の上部（補助線 i ）の位置を具体的にいうとすれば、肛門のやや下方部（補助線 t_3 ）と尾骨の端部（補助線 j ）との中間が肛門の上部（補助線 i ）にあたるといことができる。

40

【0018】

本実施形態において、溝非配設部（隆起部）6は着用状態で屈曲することなく円弧状断面を描いて湾曲することにより、肌当接面側に適度に隆起し着用者の肌にフィットするようにされている。本発明において、「隆起」とは物品の初期の厚さから所定方向に突き出すように盛り上がることのほか、物品の一部に窪みが生じその窪みの隣接部位が、前記窪みに対して相対的に厚さが残り盛り上がったようになる状態を含む。図2においては隆起部6が後者の状態として示されており、つまり隆起部6が物品の湾曲により生じた小さな窪み43に挟まれ、その窪みに対して相対的に隆起部6の厚さが残り盛り上がったようになるものとして示されている。このように隆起部6が隆起した形状を形成しながら物品が湾曲することにより、上記のとおり、隆起部6のフィット性が増すほか、溝非配設部（隆

50

起部) 6 が過度に折れ曲がらずに緩やかに湾曲する作用を示す。

【0019】

図4は比較のための従来の吸収性物品(生理用ナプキン20)の着用状態を図2に示したものに対応する断面により示した断面図である。この比較ナプキン20においては、溝非配設部(隆起部)は設けられておらず、その部分においても溝が配設されているものとされている。すなわち、図1に示した平面図でみて、領域wにも圧搾溝5が配され、その他の領域と同様の点エンボスが一定の間隔で配設されている。この圧搾溝5が配された領域wを比較ナプキン20については特に着用状態での折れ曲がり形態を考慮し屈曲領域26という。

【0020】

ここで着用者の身体の起伏についていうと、恥丘36から尾骨35を覆う位置にわたり生理用ナプキン等の吸収性物品を沿わせるとき、図示した物品縦断面において、肛門対向部周辺領域qの曲率半径が他の分より小さくなる。そのため、肛門対向部周辺領域qの部分でナプキンが折れ曲がり着用者の肌から離れ浮きが生じやすくなる。そのため比較ナプキン20においては、上記身体形状の起伏の点から、図4に示したように屈曲領域26で屈曲しやすくなる。すなわち、特定の部分で屈曲するとその周辺に生じる歪がその部分に集中しやすく、比較ナプキン20では括れ部43が一層深く大きく形成され、屈曲領域26において鋭角に屈曲する。このように過度に屈曲すると、肛門前方間隙41及び肛門後方間隙42が大きく広がり、この部分を伝わって経血排泄部pで受けた排泄液等が背側に流れ出す。特に、着用者の股間部は大陰唇の間から臀裂にかけて溝状の身体の起伏になっ

【0021】

本実施形態の生理用ナプキン10においては上述のような局所的な過度の屈曲が改善される。すなわち、本実施形態における溝非配設部(隆起部)6は、図2に示したようにその部分が隆起しながら曲がるため、全体として緩やかに湾曲し、着用時に肌面への高いフィット性の実現される。そのため、大陰唇から臀裂にかけて、その溝状の肌起伏に沿った適合状態が維持され、肛門前方間隙41及び肛門後方間隙42が広がりすぎない。その結果、この部分をつたわって排泄液等が流れだすのを抑制しうる。また、着用者の身体において起伏が大きく、その断面曲率半径が小さくなる肛門付近で、物品の溝非配設部(隆起部)6が隆起形状となるため、多少の排泄液等がつたわってきても、隆起部6が障壁となり堰き止める。このような作用は、夜用ナプキンのような超縦長のものにおいて特に顕著である。就寝時の着用者の姿勢においては、とりわけ肛門対向部周辺領域qの肌面曲率半径が小さくなり、ナプキンがその部分でより鋭角に屈曲してしまうことがある。このような状況においても、本実施形態の生理用ナプキン10によれば、上述した隆起部6が隆起しながらその周辺が緩やかに湾曲するため高いフィット性及び液漏れ防止性を実現することが

【0022】

図3は、図1に示した吸収性物品(生理用ナプキン)の着用時の湾曲状態における隆起部6周辺を示す表面シート側からみた拡大部分斜視図である。図示したように、本実施形態のナプキン10においては、前記肛門対向部周辺領域qにおけるその領域外から延ばされてきた前記圧搾溝5の列の末端近傍を基点とし、着用状態において吸収性物品が股間に沿わされ湾曲したときに、前記肛門対向部周辺領域qにおける前記吸収層2が装着者の肌当接面側に隆起する。これにより、溝非配設部(隆起部)6が長手方向及び幅方向ともに凸形状に盛り上がり、お尻の溝にフィットする。この形状についてさらに詳しくいうと、上記隆起した隆起部6は前記肛門対向部周辺領域qにおいて該領域外から延ばされてきた

10

20

30

40

50

前記圧搾溝 5 の列が途切れた末端 6 a (溝 5 の列がある部分と溝部がなくなる部分の境界、) 付近が上記基点となり、着用状態において吸収性物品が湾曲したときに、前記吸収層 2 が装着者肌当接面側に隆起する。これに合せて表面シート 1 も持ち上げられ全体として溝非配設部 6 において隆起形状を構成し着用者の肌にフィットする。特に本実施形態のナプキン 10 においては、中高部をなす上層吸収体 2 が隆起部 6 にあるため、上記隆起形状においても中高になり、ラグビーボールのような膨らみ形状が形成される。このため溝状の臀裂において一層良好なフィット性が実現される。

【0023】

このような特有の隆起部の着用状態における変形機構は下記のように考えられる。生理用ナプキン等の吸収性物品は着用状態で股間に沿わされると長手方向が着用者に向かって凹状に湾曲する(補助線 u_2 参照)。このとき本実施形態のナプキン 10 においては隆起部 6 に溝 5 が圧搾賦型されていないため、この部分の剛性が、その周辺より低くなっている。その結果、身体に装着し物品全体が上記湾曲形状(補助線 u_2 参照)になるとき、圧搾溝 5 が配され剛性が高まる領域と溝のない領域との境界(溝部列末端) 6 a 付近を基点とし、そこに若干の窪み 4 3 (図 2 参照) が形成される。そしてこれと同時に上記剛性の低められた隆起部 6 が盛り上がり、横長のコブ状になる。さらに、ナプキン等の吸収性物品は股間に沿わされると、両側の太ももにより挟み込まれ、かつ臀裂にやや食い込み、幅方向においては着用者側に凸状になって湾曲する(補助線 u_1 参照)。すなわち、物品長手方向の湾曲方向(補助線 u_2) と幅方向の湾曲方向(補助線 u_1) とが互いに逆方向になり、立体的に複雑かつ歪のかかる形態で湾曲することとなる。その結果、例えば上記比較のためのナプキン 20 では屈曲部 2 6 で鋭角に曲がってしまうが、本実施形態においては隆起部(溝非配設部) 6 が長手方向及び幅方向ともに盛り上がり、その部分において曲がりすぎること 방지ながら、肌との良好な密着状態が保たれる。

【0024】

本実施形態の生理用ナプキン 10 は、未使用時の個装状態においては、表面シート側を内部に包み込むように折り畳むことができる。具体的には、図 1 に示した、補助線 t_2 、 t_5 、 t_6 を折り線として、これらの位置で谷折りし折り畳むことが好ましい。このように、折り畳むことで吸収性物品を長手方向(X方向)において $1/2 \sim 1/3$ の長さにして持ち運ぶことができ、コンパクトなサイズにして常時携行し、必要なときに使用するのに適している。また、表面シート側に内側に折畳まれているため、肌に当接する表面シートを露出させず清潔に保つことができる。

【0025】

通常、生理用ナプキンを製造して個装状態とするとき、上記折り線においてナプキンを折畳んで出荷する。そして、これを着用者が入手して使用するまでの長期間にわたり上記折畳み状態がつづき、上記折り線の 1 つである補助線 t_5 部において強く折り癖が残ることがある。このような折り癖は製品を広げて着用者の股間に沿わせて使用するときにも通常残ってしまう。そして、例えば上述した溝部が物品両側において連続して延びた比較ナプキン 20 では、その装着時の括れ部 4 3 における非肌当接面側に突き出る、「く」の字の屈曲が顕著になる。そのため肛門部前方間隙 4 1 及び肛門部後方間隙 4 2 は一層広がってしまう(図 4 参照)。その結果、上述のように例えば就寝時に仰向けの姿勢であれば背部で排泄液等の漏れが生じ、うつ伏せの姿勢であれば腹部への漏れが生じることとなる。

【0026】

これに対し本実施形態の生理用ナプキンは、上記のとおり個装折り線 t_5 が溝非配設部(隆起部) 6 の範囲にある。そのため、長期間の個装状態がつづきそこに折り癖がついていたとしても、その部分の着用時における吸収層 2 が上記特有の物品の湾曲形状(図 3 参照)になり隆起する。その結果、隆起部が折り目を押し上げ、そこで極度に折り曲げられることを防ぐ。このようにして、括れ部 4 3 が大きくなりすぎたり、肛門部前方間隙 4 1 及び肛門部後方間隙 4 2 が過度に広がったりしてしまうことなく、良好なフィット性が装着初期から維持され、高い防漏性を発揮することができる。

【0027】

本実施形態の生理用ナプキンは縦長であるが、その長さは特に限定されない。上記溝非配設部（隆起部）6の作用が効果的に発揮されることに鑑みると、特に縦長の夜用ナプキンとすることが好ましく、その長さが200～500mmであることが好ましく、290～450mmであることがより好ましい。幅についても特に限定されないが、物品前部10aの幅（s1～s5の間隔）が60～90であることが一般的である。本実施形態の生理用ナプキンにおいては、例えば夜用ナプキンとすることを考慮し、物品前部10aより、物品後部10cを幅広にすることが好ましい。具体的には、物品長手方向の後部10cが装着者の臀部における尾骨35部分を覆うようにされることが好ましく、さらに腰部37付近にまでわたる長さ及び幅であることがより好ましい。物品の幅としては、例えば該物品後部10cの最大幅と物品前部10aの最大幅との差を10～80mmとすることが好ましい。

10

【0028】

表面シートは、液透過性であり肌への当りのソフトな材料からなることが好ましい。例えばコットン等の天然繊維を材料とする不織布や、各種合成繊維に親水化処理を施したものを材料とする不織布を用いることができる。裏面シートは液不透過性のシート材からなることが好ましい。裏面シートは必要に応じて水蒸気の透過性のものであってもよい。具体的に十分な水蒸気透過性を得るために、炭酸カルシウム等のフィラーからなる微粉を分散させたポリエチレン等の合成樹脂製のフィルムを延伸し、微細な孔をあけた多孔質フィルムを用いることが好ましい。サイドシートとしては、不織布、フィルムシート、紙等が挙げられる。防漏性の観点からは、サイドシートを液不透過性又は難透過性である疎水性不織布、防漏性のフィルムシート等により形成することが好ましい。上記シートは一枚でもよいし、さらに機能性のシート等と組み合わせて2枚以上のものとしてもよい。

20

【0029】

吸収層の形成材料としては、通常吸収性物品に用いられるものを用いることができる。具体的には例えば、繊維集合体又はこれと高分子吸水ポリマーとを併用させたもの等を用いることができる。繊維集合体を構成する繊維としては、パルプ繊維等の親水性天然繊維や、合成繊維（好ましくは親水化処理を施したもの）等を用いることができる。

【0030】

本発明の吸収性物品は、生理用ナプキンの他、失禁パッド、パンティライナ、使い捨ておむつ等であってもよい。身体湾曲形状へのフィット性や防漏性の有用性、及び身体の湾曲形状への変形に吸収性物品以外のサポートを得やすい観点から、装着時にショーツ等を使用する生理用ナプキン又は失禁パッドが好ましい。あるいは、使用状態を考慮し女性用の吸収性物品であることが好ましく、上記生理用ナプキンであることがより好ましく、なかでも物品後方部の大きな夜用生理用ナプキンであることが特に好ましい。

30

【図面の簡単な説明】

【0031】

【図1】本発明の吸収性物品の好ましい実施形態（生理用ナプキン）を伸長状態で一部切欠して模式的に示す平面図である。

【図2】図1に示した吸収性物品（生理用ナプキン）の着用状態を縮小してII-II線断面により示す断面図である。

40

【図3】図1に示した吸収性物品（生理用ナプキン）の着用状態における隆起部周辺を示す表面シート側からみた拡大部分斜視図である。

【図4】比較のための吸収性物品（生理用ナプキン）の着用状態を図2に示したものに対応する断面により断面図である。

【符号の説明】

【0032】

- 1 表面シート
- 2 吸収層
- 3 側部シート

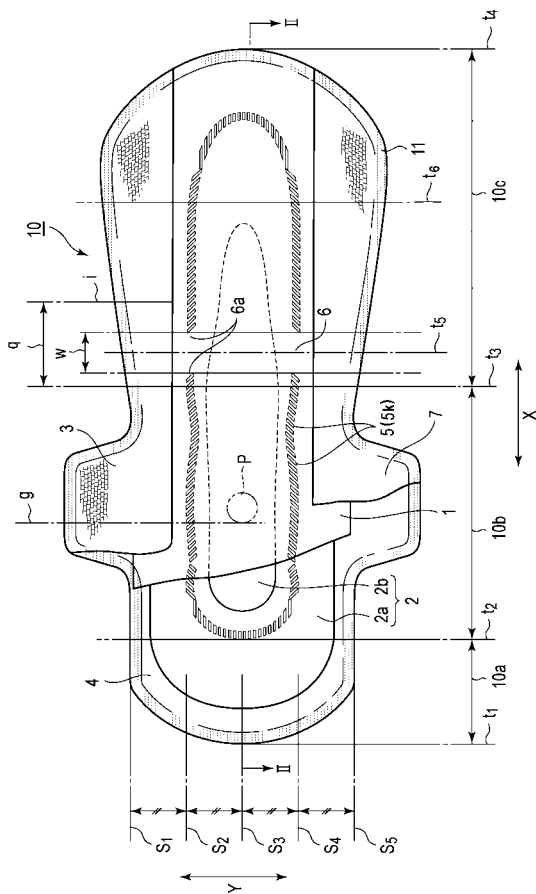
50

- 4 裏面シート
- 5 圧搾溝
- 6 非溝排泄部（隆起部）
- 7 サイドウイング部
- 10 吸収性物品（生理用ナプキン）
- 10a 吸収性物品の前部
- 10b 吸収性物品の中央部（経血排泄領域）
- 10c 物品後部
- 11 周縁シール部
- 20 比較のための吸収性物品（比較のための生理用ナプキン）
- 26 屈曲領域
- 30 着用者の輪郭補助線
- 31 膣口
- 32 肛門
- 33 臀部
- 34 下腹部
- 35 尾骨
- 36 恥丘
- 37 腰部
- 41 肛門前方間隙
- 42 肛門後方間隙
- 43 括れ部

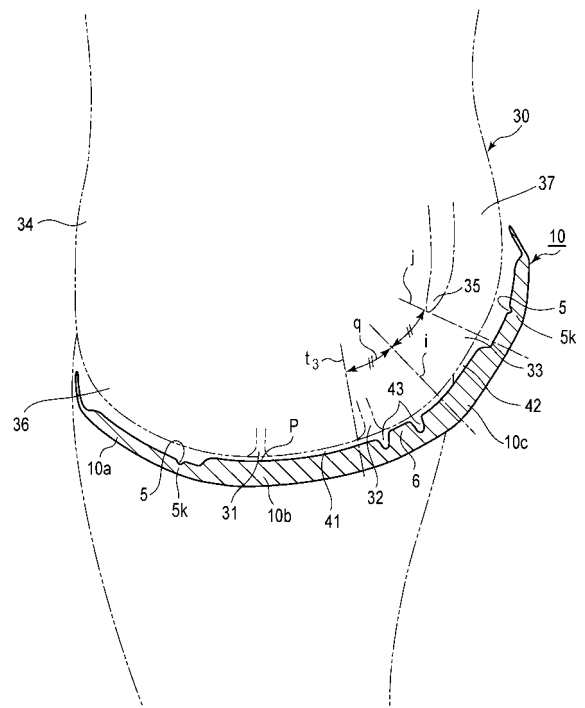
10

20

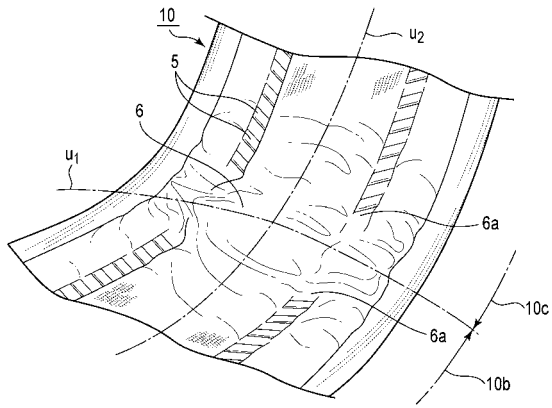
【図1】



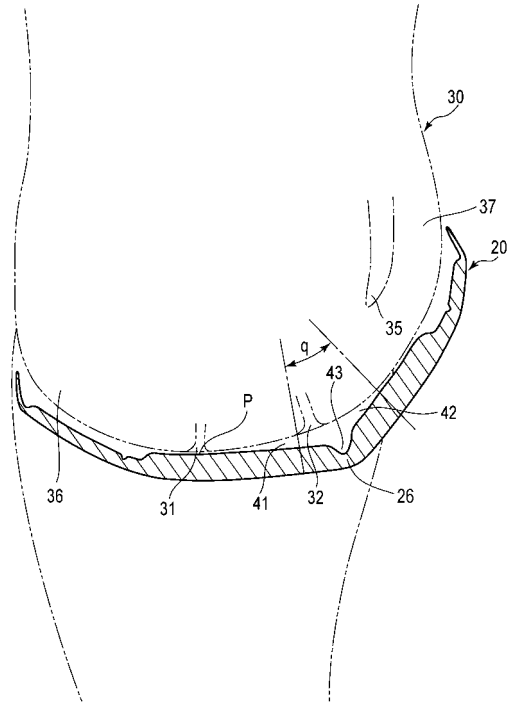
【図2】



【 図 3 】



【 図 4 】



フロントページの続き

(72)発明者 草川 哲哉

栃木県芳賀郡市貝町赤羽2606 花王株式会社研究所内

Fターム(参考) 3B200 AA01 AA03 BA04 BA09 BB13 CA12 CA14 CA15 DA08 DA10
DA13 DB06 DC06 DC09 DF08