



(12)实用新型专利

(10)授权公告号 CN 206517453 U

(45)授权公告日 2017.09.22

(21)申请号 201720022968.3

(22)申请日 2017.01.09

(73)专利权人 广东欧珀移动通信有限公司

地址 523860 广东省东莞市长安镇乌沙海
滨路18号

(72)发明人 林煜桂

(74)专利代理机构 北京清亦华知识产权代理事
务所(普通合伙) 11201

代理人 黄德海

(51)Int.Cl.

H04M 1/02(2006.01)

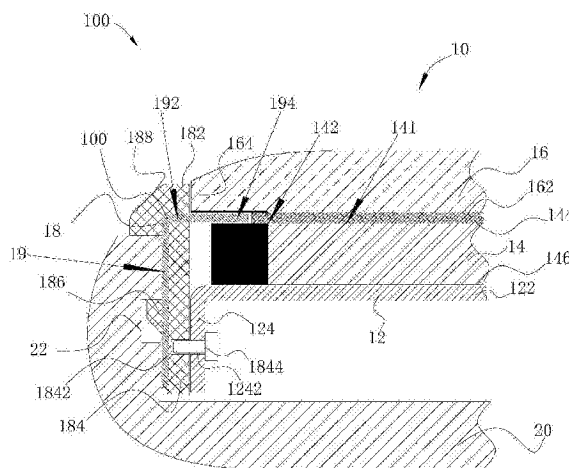
权利要求书2页 说明书7页 附图2页

(54)实用新型名称

显示屏组件及电子装置

(57)摘要

本实用新型公开了一种显示屏组件及电子装置。显示屏组件包括支架、显示屏、盖板、装饰圈及连接件。支架包括底壁及从底壁弯折延伸的侧壁。显示屏包括顶面及底面，显示屏的底面固定在底壁上。盖板的底面与显示屏的顶面结合。装饰圈包括与盖板的侧面相对的第一结合部。连接件包括嵌入部及自嵌入部延伸的延伸部，嵌入部嵌设在装饰圈内，延伸部从装饰圈的内侧面伸出至盖板的底面下方。上述显示屏组件及电子装置，通过合理设计显示屏组件的支架、显示屏、触摸屏、装饰圈及连接件的结构，在四边的边框极窄时，将显示屏及盖板组装进电子装置，装配简单，提高屏占比。



1. 一种显示屏组件,其特征在于,所述显示屏组件包括:
支架,所述支架包括底壁及从所述底壁弯折延伸的侧壁;
显示屏,所述显示屏包括顶面及底面,所述显示屏的底面固定在所述底壁上;
盖板,所述盖板的底面与所述显示屏的顶面结合;及
装饰圈,所述装饰圈包括与所述盖板的侧面相对的第一结合部;
连接件,所述连接件包括嵌入部及自所述嵌入部延伸的延伸部,所述嵌入部嵌设在所述装饰圈内,所述延伸部从所述装饰圈的内侧面伸出至所述盖板的底面下方。
2. 如权利要求1所述的显示屏组件,其特征在于,所述嵌入部呈L形。
3. 如权利要求1所述的显示屏组件,其特征在于,所述嵌入部完全收容在所述装饰圈内;或
所述嵌入部部分收容在所述装饰圈内。
4. 如权利要求1所述的显示屏组件,其特征在于,所述装饰圈的下端开设有第二结合部,所述第二结合部与所述侧壁通过胶合、螺纹连接、卡合、焊接方式中的一种或多种相结合的方式结合。
5. 如权利要求1所述的显示屏组件,其特征在于,所述盖板的底面丝印有黑边,所述显示屏的顶面定义有非显示区,所述黑边遮挡所述非显示区。
6. 如权利要求1所述的显示屏组件,其特征在于,所述连接件通过模内注塑成型的方式嵌设在所述装饰圈内。
7. 如权利要求1所述的显示屏组件,其特征在于,所述显示屏的顶面与所述盖板的底面采用全贴合方式结合。
8. 如权利要求1所述的显示屏组件,其特征在于,所述显示屏的顶面与所述盖板的底面通过光学透明胶OCA贴合。
9. 如权利要求1所述的显示屏组件,其特征在于,所述显示屏的底面通过胶合的方式与所述底壁结合。
10. 如权利要求1所述的显示屏组件,其特征在于,所述盖板为触摸屏盖板。
11. 如权利要求1所述的显示屏组件,其特征在于,所述装饰圈上端的外侧面为弧面。
12. 一种电子装置,其特征在于,所述电子装置包括如权利要求1-11任意一项所述的显示屏组件。
13. 如权利要求12所述的电子装置,其特征在于,所述电子装置还包括后盖,所述后盖与所述装饰圈卡合。
14. 一种电子装置,其特征在于,所述电子装置包括:
支架,所述支架包括底壁及侧壁;
显示屏,所述显示屏包括顶面及底面,所述显示屏的底面固定在所述底壁上,所述显示屏与所述侧壁分别位于所述底壁相背的两侧;
盖板,所述盖板的底面与所述显示屏的顶面结合;及
装饰圈,所述装饰圈包括与所述盖板的侧面相对的第一结合部;
连接件,所述连接件包括嵌入部及延伸部,所述嵌入部嵌设在所述装饰圈内,所述延伸部从所述装饰圈的内侧面伸出至所述盖板的底面下方。
15. 如权利要求14所述电子装置,其特征在于,所述电子装置还包括后盖,所述后盖与

所述装饰圈卡合。

显示屏组件及电子装置

技术领域

[0001] 本实用新型涉及移动电子装置技术领域,具体涉及一种显示屏组件及电子装置。

背景技术

[0002] 随着科技的发展,智能手机使用越来越广泛,功能也越来越多,已经成为人们日常生活必备的电子设备。目前,由于大屏幕手机的显示区域会更大,更符合用户浏览网页、看书、观影、玩游戏等需求,现在的智能手机边框越做越窄来提高屏占比以提升用户体验。然而,智能手机的边框越窄,将显示屏及盖板组装进手机内部的难度就越大。

实用新型内容

[0003] 本实用新型的实施方式提供一种显示屏组件及电子装置。

[0004] 本实用新型实施方式的显示屏组件包括支架、显示屏、盖板、装饰圈及连接件。所述支架包括底壁及从所述底壁弯折延伸的侧壁。所述显示屏包括顶面及底面,所述显示屏的底面固定在所述底壁上。所述盖板的底面与所述显示屏的顶面结合。所述装饰圈包括与所述盖板的侧面相对的第一结合部。所述连接件包括嵌入部及自所述嵌入部延伸的延伸部,所述嵌入部嵌设在所述装饰圈内,所述延伸部从所述装饰圈的内侧面伸出至所述盖板的底面下方。

[0005] 在某些实施方式中,其特征在于,所述嵌入部呈L形。

[0006] 在某些实施方式中,所述嵌入部完全收容在所述装饰圈内;或

[0007] 所述嵌入部部分收容在所述装饰圈内。

[0008] 在某些实施方式中,所述装饰圈的下端开设有第二结合部,所述第二结合部与所述侧壁通过胶合、螺纹连接、卡合、焊接方式中的一种或多种相组合的方式结合。

[0009] 在某些实施方式中,所述盖板的底面丝印有黑边,所述显示屏的顶面定义有非显示区,所述黑边遮挡所述非显示区。

[0010] 在某些实施方式中,所述连接件通过模内注塑成型的方式嵌设在所述装饰圈内。

[0011] 在某些实施方式中,所述显示屏的顶面与所述盖板的底面采用全贴合方式结合。

[0012] 在某些实施方式中,所述显示屏的顶面与所述盖板的底面通过光学透明胶OCA贴合。

[0013] 在某些实施方式中,所述显示屏的底面通过胶合的方式与所述底壁结合。

[0014] 在某些实施方式中,所述盖板为触摸屏盖板。

[0015] 在某些实施方式中,所述装饰圈上端的外侧面为弧面。

[0016] 本实用新型实施方式的电子装置,包括上述任一实施方式所述的显示屏组件。

[0017] 本实用新型实施方式的电子装置包括:

[0018] 支架,所述支架包括底壁及侧壁;

[0019] 显示屏,所述显示屏包括顶面及底面,所述显示屏的底面固定在所述底壁上,所述显示屏与所述侧壁分别位于所述底壁相背的两侧;

- [0020] 盖板,所述盖板的底面与所述显示屏的顶面结合;及
- [0021] 装饰圈,所述装饰圈包括与所述盖板的侧面相对的第一结合部;
- [0022] 连接件,所述连接件包括嵌入部及延伸部,所述嵌入部嵌设在所述装饰圈内,所述延伸部从所述装饰圈的内侧面伸出至所述盖板的底面下方。
- [0023] 在某些实施方式中,所述电子装置还包括后盖,所述后盖与所述装饰圈卡合。
- [0024] 本实用新型实施方式的显示屏组件及电子装置,通过合理设计显示屏组件的支架、显示屏、触摸屏、装饰圈及连接件的结构,电子装置在四边的边框极窄时,将显示屏及盖板组装进电子装置的内部,解决了电子装置极窄边框时的装配困难的问题,实现极窄边框,提高屏占比,提升用户体验。
- [0025] 本实用新型的实施方式的附加方面和优点将在下面的描述中部分给出,部分将从下面的描述中变得明显,或通过本实用新型的实施方式的实践了解到。

附图说明

- [0026] 本实用新型的实施方式的上述和/或附加的方面和优点从结合下面附图对实施方式的描述中将变得明显和容易理解,其中:
- [0027] 图1是本实用新型实施方式的电子装置的平面示意图。
- [0028] 图2是图1中沿A-A处和/或B-B处的截面示意图。
- [0029] 图3是本实用新型某些实施方式的显示屏组件的制造方法的流程示意图。
- [0030] 主要元件符号附图说明:
- [0031] 电子装置100,显示屏组件10,支架12,底壁122,侧壁124,连接通孔1242,显示屏14,显示区141,非显示区142,顶面144,底面146、162,盖板16,侧面164,装饰圈18,第一结合部182,第二结合部184,螺丝1844,凸台186,连接件19,嵌入部192,延伸部194,后盖20,凹槽22。

具体实施方式

- [0032] 下面详细描述本实用新型的实施方式,所述实施方式的示例在附图中示出,其中自始至终相同或类似的标号表示相同或类似的元件或具有相同或类似功能的元件。下面通过参考附图描述的实施方式是示例性的,仅用于解释本实用新型,而不能理解为对本实用新型的限制。
- [0033] 在本实用新型的描述中,需要理解的是,术语“中心”、“纵向”、“横向”、“长度”、“宽度”、“厚度”、“上”、“下”、“前”、“后”、“左”、“右”、“竖直”、“水平”、“顶”、“底”、“内”、“外”、“顺时针”、“逆时针”指示的方位或位置关系为基于附图所示的方位或位置关系,仅是为了便于描述本实用新型和简化描述,而不是指示或暗示所指的装置或元件必须具有特定的方位、以特定的方位构造和操作,因此不能理解为对本实用新型的限制。此外,术语“第一”、“第二”仅用于描述目的,而不能理解为指示或暗示相对重要性或者隐含指明所指示的技术特征的数量。由此,限定有“第一”、“第二”的特征可以明示或者隐含地包括一个或者更多个所述特征。在本实用新型的描述中,“多个”的含义是两个或两个以上,除非另有明确具体的限定。
- [0034] 在本实用新型的描述中,需要说明的是,除非另有明确的规定和限定,术语“安

装”、“相连”、“连接”应做广义理解,例如,可以是固定连接,也可以是可拆卸连接,或一体地连接;可以是机械连接,也可以是电连接或可以相互通讯;可以是直接相连,也可以通过中间媒介间接相连,可以是两个元件内部的连通或两个元件的相互作用关系。对于本领域的普通技术人员而言,可以根据具体情况理解上述术语在本实用新型中的具体含义。

[0035] 在本实用新型中,除非另有明确的规定和限定,第一特征在第二特征之“上”或之“下”可以包括第一和第二特征直接接触,也可以包括第一和第二特征不是直接接触而是通过它们之间的另外的特征接触。而且,第一特征在第二特征“之上”、“上方”和“上面”包括第一特征在第二特征正上方和斜上方,或仅仅表示第一特征水平高度高于第二特征。第一特征在第二特征“之下”、“下方”和“下面”包括第一特征在第二特征正下方和斜下方,或仅仅表示第一特征水平高度小于第二特征。

[0036] 下文的公开提供了许多不同的实施方式或例子用来实现本实用新型的不同结构。为了简化本实用新型的公开,下文中对特定例子的部件和设置进行描述。当然,它们仅仅为示例,并且目的不在于限制本实用新型。此外,本实用新型可以在不同例子中重复参考数字和/或参考字母,这种重复是为了简化和清楚的目的,其本身不指示所讨论各种实施方式和/或设置之间的关系。此外,本实用新型提供了的各种特定的工艺和材料的例子,但是本领域普通技术人员可以意识到其他工艺的应用和/或其他材料的使用。

[0037] 请参阅图1及图2,本实用新型实施方式的电子装置100,包括显示屏组件10及后盖20。电子装置100包括但不限于手机、平板电脑、智能手表等。

[0038] 在某些实施方式中,显示屏组件10用于显示图像、文字等,且显示屏组件10还可用于接收用户的触摸操作。显示屏组件10包括支架12、显示屏14、盖板16、装饰圈18及连接件19。

[0039] 支架12包括底壁122及从底壁122弯折延伸的侧壁124,本实用新型实施方式中,底壁122与侧壁124是相互垂直的,侧壁124为4个,也即是说,侧壁124从底壁122的四面延伸。当然,在其它实施方式中,底壁122与侧壁124也可以不垂直。支架12的材料可以是金属材料,例如钢、铝合金、镁合金,支架12的材料也可以是非金属材料,例如丙烯腈-丁二烯-苯乙烯共聚物(ABS)、聚氯乙烯(PVC)、聚碳酸酯(PC)。当然,支架12的材料不限于上述材料,可在实际应用中根据需求选择合适的材料。

[0040] 显示屏14包括顶面144及底面146,显示屏14的底面146设置在支架12的底壁122上,显示屏14的底面146通过可以胶合的方式与底壁122结合,具体地,显示屏14的底面146与支架12的底壁122之间可根据需要垫一层泡棉胶或者双面胶,也可以在显示屏14的底面146和支架12的底壁122留间隙用于在遇到碰撞物时提供缓冲空间,保护显示屏14。显示屏14与侧壁124分别位于底壁122相背的两侧。显示屏14可以是LCD(Liquid crystal display),也可以是OLED(Organic Light-Emitting Diode)显示屏或柔性OLED显示屏,显示屏14包括显示区141和非显示区142,显示区141用于实现显示屏组件10的显示图像、文字等功能。

[0041] 盖板16设置在显示屏14上,盖板16的底面162与显示屏16的顶面144采用全贴合的方式结合,具体地,盖板16的底面162与显示屏16的顶面144通过光学透明胶OCA贴合。盖板16为触摸屏盖板,也就是说,触摸屏的触控线路集成在盖板16内,点击盖板16便可实现触控功能;盖板16可以由玻璃、蓝宝石、陶瓷、聚氯乙烯(PVC)等材料制成。在某些实施方式中,盖

板16包括两层结构,分别为触控面板及设置在触控面板上的保护盖板,触控面板用于实现显示屏组件10的触摸操作,保护盖板用于保护触控面板以避免直接触摸操作触控面板而导致触控面板损坏。盖板16的底面162的边缘处丝印有一圈黑边,用于遮挡非显示区142及其他内部结构。

[0042] 装饰圈18包括与盖板16的侧面164相对的第一结合部182及设置在装饰圈18下端的第二结合部184。第一结合部182与盖板16的侧面164连接,具体地,第一结合部182的内侧面与盖板16的侧面164通过点胶的方式连接。本实用新型实施方式中,第一结合部182的内侧面与盖板16的侧面164均垂直于盖板16的底面162,当然,在其他实施方式中,第一结合部182的内侧面与盖板16的侧面164也可以不垂直于盖板16的底面162,只需满足第一结合部182的内侧面与盖板16的侧面164的倾斜角度相近或一致,使第一结合部182的内侧面与盖板16的侧面164可相互配合连接即可。第二结合部184与侧壁124结合。本实用新型实施方式中,第二结合部184的内侧面开设有攻有螺纹的螺纹孔1842,侧壁124上与螺纹孔1842对应的位置处开设有攻有螺纹的连接通孔1242,第二结合部184与侧壁124通过螺丝1844连接,具体地,螺丝1844穿设连接通孔1242并螺合进第二结合部184上的螺纹孔1842内,将第二结合部184与侧壁124紧固。当然,在其他实施方式中,第二结合部184与侧壁124的连接方式可以是胶合、螺纹连接、卡合、焊接方式中的一种或多种相组合的方式结合,在实际应用中可根据实际需求选择合适的连接方式使第二结合部184与侧壁124结合,在此对第二结合部184与侧壁124的连接方式不作限制。装饰圈18的外壁184呈弯曲弧形状。当然,在其它实施方式中,装饰圈18的外壁188不限于呈弯曲弧形状,也可以呈其他形状。可以理解,装饰圈18环绕在盖板16的侧面164设置。

[0043] 连接件19包括嵌入部192及自嵌入部192延伸的延伸部194,嵌入部192嵌设在装饰圈18内,延伸部194从装饰圈18的内侧面伸出至盖板16的底面162的下方及显示屏14的顶面144的上方。本实施方式中,嵌入部192呈L形,延伸部194沿着嵌入部192的一段的延伸方向继续延伸。连接件19通过模内注塑成型的方式嵌设在装饰圈18内。嵌入部192可以完全收容在装饰圈18内,即不从装饰圈18中暴露;或者,嵌入部192也可以部分收容在装饰圈18内,如图3所示的嵌入部192的部分结构从装饰圈18暴露。延伸部194的厚度需小于盖板16的底面162与显示屏16的顶面144之间的光学透明胶OCA胶的厚度,延伸部192与盖板16的底面162通过点胶连接,延伸部192与显示屏14的顶面144不接触。

[0044] 后盖20与装饰圈18卡合。具体地,装饰圈18与螺纹孔1842上相背的一侧设置有凸台186,后盖20上开设有与凸台186对应的凹陷的凹槽22,凸台186卡入凹槽22内实现将后盖20与装饰圈18连接。

[0045] 本实用新型实施方式的显示屏组件10,先将连接件19通过模内注塑成型的方式嵌设在装饰圈18内,使连接件19与装饰圈18使结合成一体,然后将第一结合部182与盖板16的侧面164通过点胶的方式连接,再将盖板16的底面162与显示屏16的顶面144通过光学透明胶OCA贴合使显示屏16与盖板16结合,最后将支架12与装饰圈18结合,使支架12的侧壁124与装饰圈18的第二结合部184紧固,并使显示屏14的底面146设置在支架12的底壁122上,形成显示屏组件10。当然,也可以先将盖板16的底面162与显示屏16的顶面144通过光学透明胶OCA贴合使显示屏16与盖板16结合,再将第一结合部182与盖板16的侧面164通过点胶的方式连接。

[0046] 本实用新型实施方式的显示屏组件10及电子装置100,通过合理设计显示屏组件10的支架12、显示屏14、触摸屏16、装饰圈18及连接件19的结构,实现了电子装置100在四边的边框极窄时,将显示屏14及盖板16组装进电子装置100的内部,解决了电子装置100极窄边框时的装配困难的问题,实现极窄边框,提高屏占比,提升用户体验。本实用新型实施方式的显示屏组件10及本实用新型实施方式的电子装置100结构简单,装配过程便捷,有利于提高生产效率,节约生产成本。

[0047] 进一步地,连接件19通过模内注塑成型的方式嵌设在装饰圈18内,增加了电子装置100侧边的强度和刚度,提升产品品质。

[0048] 再有,延伸部194从装饰圈18的内侧面伸出至盖板16的底面162的下方及显示屏14的顶面144的上方,延伸部194与盖板16的底面162通过点胶连接,延伸部194与显示屏14的顶面144存在空隙,可在电子装置100遭遇碰撞或者震荡时,提供一个缓冲空间;同理,显示屏14的底面146设置在支架12的底壁122上,显示屏14的底面146通过可以胶合的方式与底壁122结合,具体地,显示屏14的底面146与支架12的底壁122之间可根据需要垫一层泡棉胶或者双面胶,此种结构设计用于在电子装置100遇到碰撞物时提供缓冲空间,保护显示屏14,延长电子装置100使用寿命。

[0049] 请一并参阅图2及图3,本实用新型实施方式的制造方法,用于制造显示屏组件10,制造方法包括以下步骤:

[0050] S11:模内注塑连接件19与装饰圈18,使连接件19部分嵌设在装饰圈18内;

[0051] S13:点胶胶合连接件19与盖板16;

[0052] S15:全贴合显示屏14的顶面144与盖板16的底面162;

[0053] S17:固定连接支架12的侧壁124与装饰圈18,并使支架12的底壁122置于显示屏14的下方。

[0054] 上述步骤可按照S11、S13、S15、S17的顺序依次执行,也可以按照S11、S15、S13、S17的顺序依次执行,还可以按照S15、S11、S13、S17的顺序依次执行。

[0055] 支架12包括底壁122及从底壁122弯折延伸的侧壁124,本实用新型实施方式中,底壁122与侧壁124是相互垂直的,侧壁124为4个,也即是说,侧壁124从底壁122的四面延伸。当然,在其它实施方式中,底壁122与侧壁124也可以不垂直。支架12的材料可以是金属材料,例如钢、铝合金、镁合金,支架12的材料也可以是非金属材料,例如丙烯腈-丁二烯-苯乙烯共聚物(ABS)、聚氯乙烯(PVC)、聚碳酸酯(PC)。当然,支架12的材料不限于上述材料,可在实际应用中根据需求选择合适的材料。

[0056] 显示屏14包括顶面144及底面146,显示屏14的底面146设置在支架12的底壁122上,显示屏14的底面146通过可以胶合的方式与底壁122结合,具体地,显示屏14的底面146与支架12的底壁122之间可根据需要垫一层泡棉胶或者双面胶,也可以在显示屏14的底面146和支架12的底壁122留间隙用于在遇到碰撞物时提供缓冲空间,保护显示屏14。显示屏14与侧壁124分别位于底壁122相背的两侧。显示屏14可以是LCD(Liquid crystal display),也可以是OLED(Organic Light-Emitting Diode)显示屏或柔性OLED显示屏,显示屏14包括显示区141和非显示区142,显示区141用于实现显示屏组件10的显示图像、文字等功能。

[0057] 盖板16设置在显示屏14上,盖板16的底面162与显示屏16的顶面144通过光学透明

胶OCA贴合。盖板16为触摸屏盖板,也就是说,触摸屏的触控线路集成在盖板16内,点击盖板16便可实现触控功能;盖板16可以由玻璃、蓝宝石、陶瓷、聚氯乙烯(PVC)等材料制成。在某些实施方式中,盖板16包括两层结构,分别为触控面板及设置在触控面板上的保护盖板控面板用于实现显示屏组件10的触摸操作,保护盖板用于保护触控面板以避免直接触摸操作触控面板而导致触控面板损坏。盖板16的底面162的边缘处丝印有一圈黑边,用于遮挡非显示区142及其他内部结构。

[0058] 装饰圈18包括与盖板16的侧面164相对的第一结合部182及设置在装饰圈18下端的第二结合部184。第一结合部182与盖板16的侧面164连接,具体地,第一结合部182的内侧面与盖板16的侧面164通过点胶的方式连接。本实用新型实施方式中,第一结合部182的内侧面与盖板16的侧面164均垂直于盖板16的底面162,当然,在其他实施方式中,第一结合部182的内侧面与盖板16的侧面164也可以不垂直于盖板16的底面162,只需满足第一结合部182的内侧面与盖板16的侧面164的倾斜角度相近或一致,使第一结合部182的内侧面与盖板16的侧面164可相互配合连接即可。第二结合部184与侧壁124结合。本实用新型实施方式中,第二结合部184的内侧开设有攻有螺纹的螺纹孔1842,侧壁124上与螺纹孔1842对应的位置处开设有攻有螺纹的连接通孔1242,第二结合部184与侧壁124通过螺丝1844连接,具体地,螺丝1844穿设连接通孔1242并螺合进第二结合部184上的螺纹孔1842内,将第二结合部184与侧壁124紧固。当然,在其他实施方式中,第二结合部184与侧壁124的连接方式可以是胶合、螺纹连接、卡合、焊接方式中的一种或多种相组合的方式结合,在实际应用中可根据实际需求选择合适的连接方式使第二结合部184与侧壁124结合,在此对第二结合部184与侧壁124的连接方式不作限制。装饰圈18的外壁184呈弯曲弧形状。当然,在其它实施方式中,装饰圈18的外壁188不限于呈弯曲弧形状,也可以呈其他形状。可以理解,装饰圈18环绕在盖板16的侧面164设置。

[0059] 连接件19包括嵌入部192及自嵌入部192延伸的延伸部194,嵌入部192嵌设在装饰圈18内,延伸部194从装饰圈18的内侧面伸出至盖板16的底面162的下方及显示屏14的顶面144的上方。本实施方式中,嵌入部192呈L形,延伸部194沿着嵌入部192的一段的延伸方向继续延伸。嵌入部192可以完全收容在装饰圈18内,即不从装饰圈18中暴露;或者,嵌入部192也可以部分收容在装饰圈18内,如图3所示的嵌入部192的部分结构从装饰圈18暴露。延伸部194的厚度需小于盖板16的底面162与显示屏16的顶面144之间的光学透明胶OCA胶的厚度。延伸部192与显示屏14的顶面144不接触。

[0060] 本实用新型实施方式的制造方法制造的显示屏组件10,通过合理设计显示屏组件10的支架12、显示屏14、触摸屏16、装饰圈18及连接件19的结构,实现了电子装置100在四边的边框极窄时,将显示屏14及盖板16组装进电子装置100的内部,解决了电子装置100极窄边框时的装配困难的问题,实现极窄边框,提高屏占比,提升用户体验。本实用新型实施方式的显示屏组件10及本实用新型实施方式的电子装置100结构简单,装配过程便捷,有利于提高生产效率,节约生产成本。

[0061] 进一步地,连接件19通过模内注塑成型的方式嵌设在装饰圈18内,增加了电子装置100侧边的强度和刚度,提升产品品质。

[0062] 再有,延伸部194从装饰圈18的内侧面伸出至盖板16的底面162的下方及显示屏14的顶面144的上方,延伸部194与盖板16的底面162通过点胶连接,延伸部194与显示屏14的

顶面144存在空隙,可在电子装置100遭遇碰撞或者震荡时,提供一个缓冲空间;同理,显示屏14的底面146设置在支架12的底壁122上,显示屏14的底面146通过可以胶合的方式与底壁122结合,具体地,显示屏14的底面146与支架12的底壁122之间可根据需要垫一层泡棉胶或者双面胶,此种结构设计用于在电子装置100遇到碰撞物时提供缓冲空间,保护显示屏14,延长电子装置100使用寿命。

[0063] 在本说明书的描述中,参考术语“某些实施方式”、“一个实施方式”、“一些实施方式”、“示意性实施方式”、“示例”、“具体示例”、或“一些示例”的描述意指结合实施方式或示例描述的具体特征、结构、材料或者特点包含于本实用新型的至少一个实施方式或示例中。在本说明书中,对上述术语的示意性表述不一定指的是相同的实施方式或示例。而且,描述的具体特征、结构、材料或者特点可以在任何的一个或多个实施方式或示例中以合适的方式结合。

[0064] 此外,术语“第一”、“第二”仅用于描述目的,而不能理解为指示或暗示相对重要性或者隐含指明所指示的技术特征的数量。由此,限定有“第一”、“第二”的特征可以明示或者隐含地包括至少一个特征。在本实用新型的描述中,“多个”的含义是至少两个,例如两个,三个,除非另有明确具体的限定。

[0065] 尽管上面已经示出和描述了本实用新型的实施例,可以理解的是,上述实施例是示例性的,不能理解为对本实用新型的限制,本领域的普通技术人员在本实用新型的范围内可以对上述实施例进行变化、修改、替换和变型,本实用新型的范围由权利要求及其等同物限定。

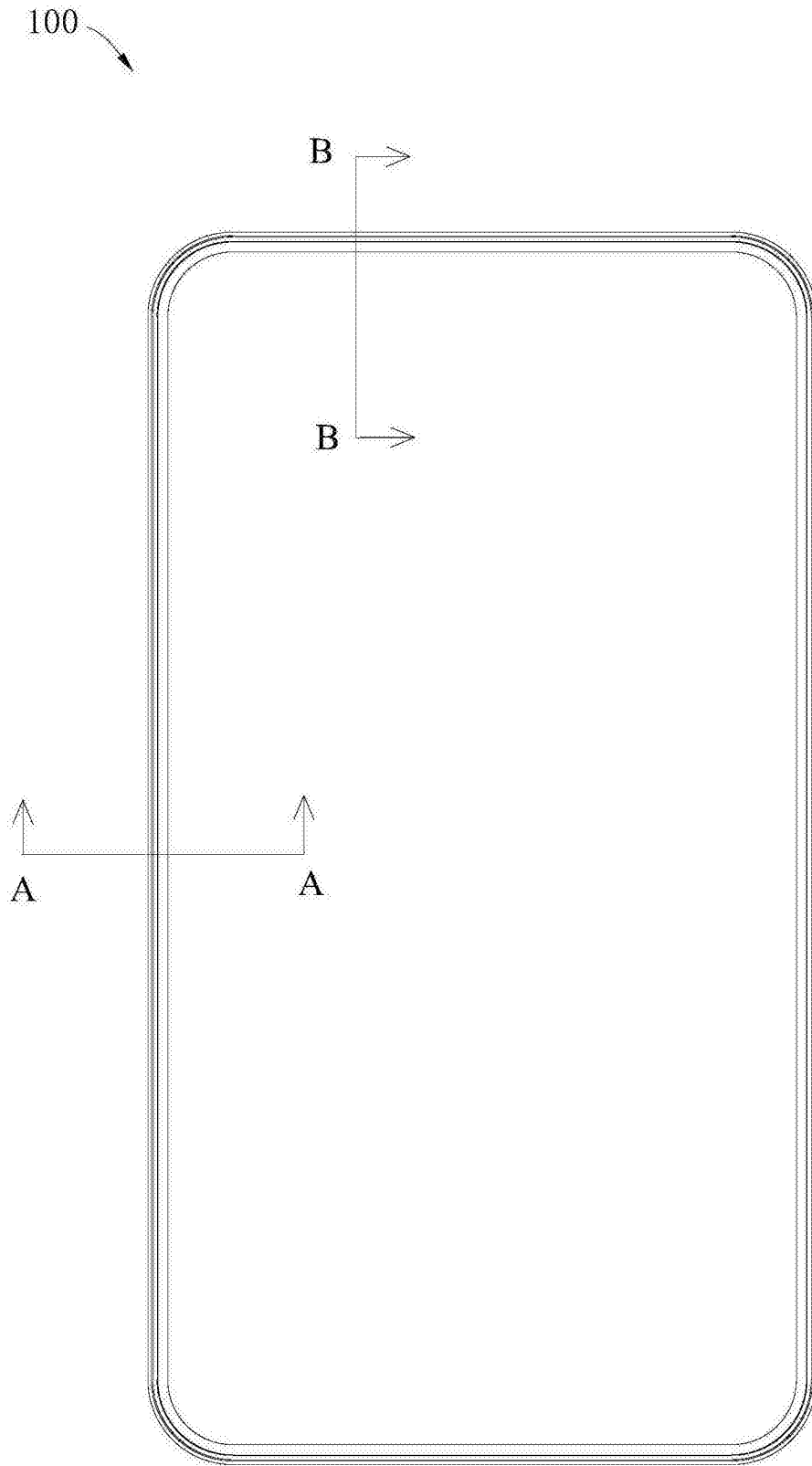


图1

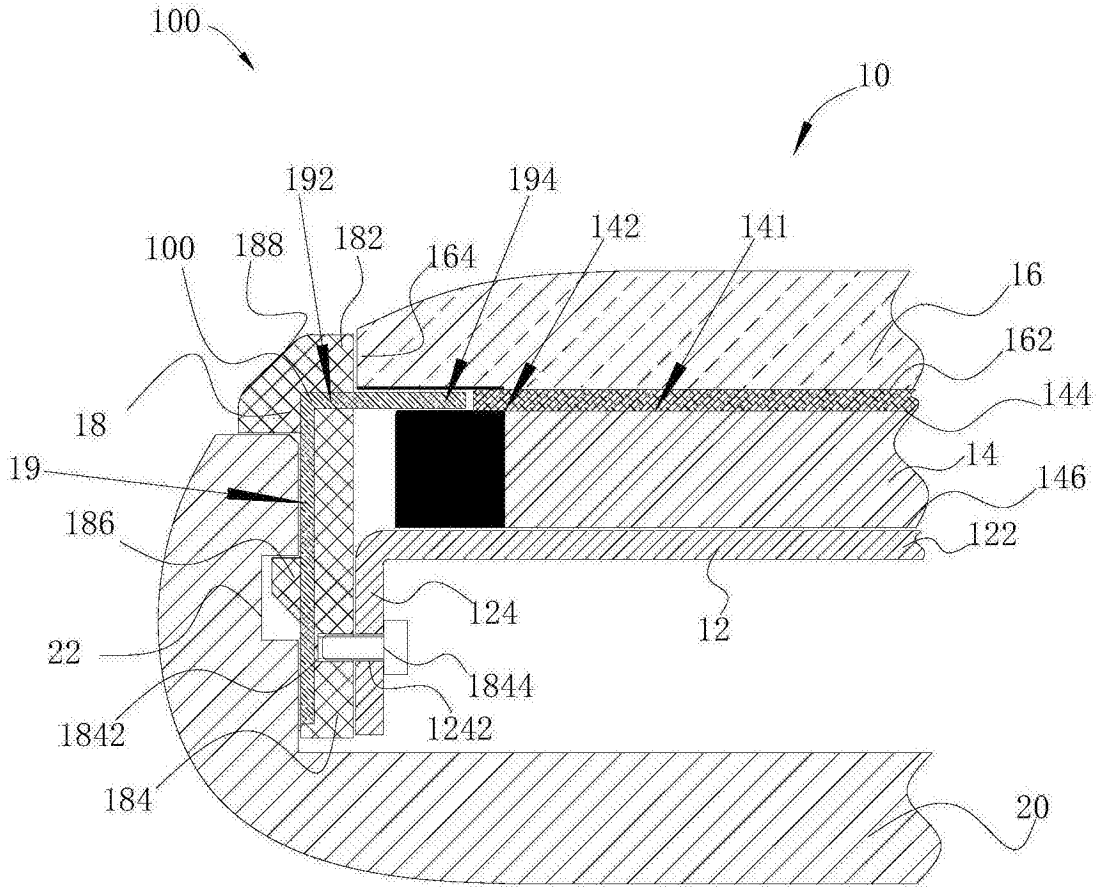


图2

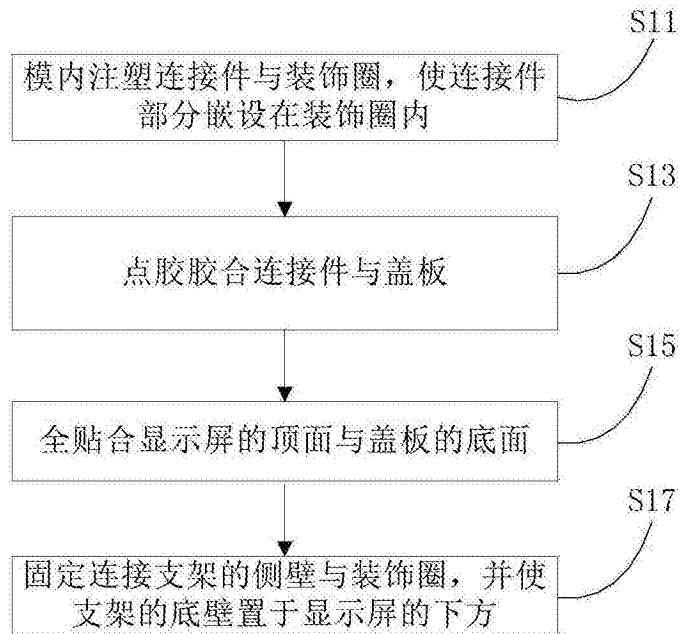


图3