



(12)发明专利申请

(10)申请公布号 CN 106050027 A

(43)申请公布日 2016. 10. 26

(21)申请号 201610673537.3

(22)申请日 2016.08.16

(71)申请人 苏州市顺仪五金有限公司

地址 215106 江苏省苏州市吴中区角直镇
淞南村(大库)苏州市顺仪五金有限公司

(72)发明人 顾林男

(74)专利代理机构 苏州铭浩知识产权代理事务
所(普通合伙) 32246

代理人 潘志渊

(51)Int.Cl.

E05C 17/44(2006.01)

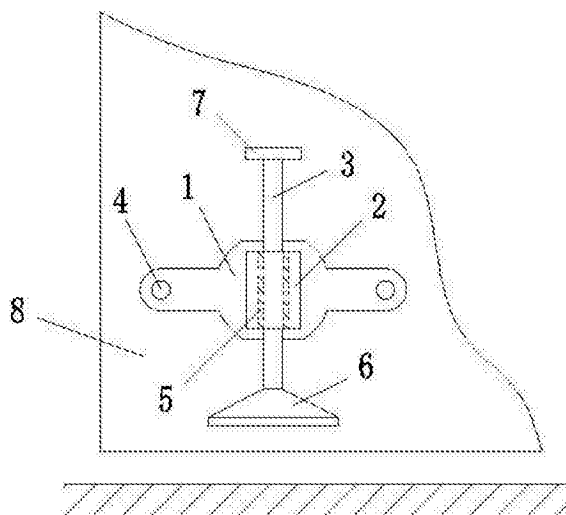
权利要求书1页 说明书2页 附图1页

(54)发明名称

一种门吸

(57)摘要

本发明公开了一种门吸,包含安装板、连接块和推杆;所述安装板上设置有连接孔,连接块设置在安装板上,连接块上设置有竖向的通孔,通孔中设置有摩擦垫,推杆设置在连接块的通孔中,并与摩擦垫配合,推杆的下端设置有制动盘;本发明的门吸,通过安装板直接安装在门板上,通过推杆带动制动盘与地面接触,使开启状态下的门板不会轻易移动,而且也不需要像常规门吸那样需要在门后的墙壁或地面安装门吸座,受安装空间限制较少。



1. 一种门吸,其特征在于:包含安装板(1)、连接块(2)和推杆(3);所述安装板(1)上设置有连接孔(4),连接块(2)设置在安装板(1)上,连接块(2)上设置有竖向的通孔,通孔中设置有摩擦垫(5),推杆(3)设置在连接块(2)的通孔中,并与摩擦垫(5)配合,推杆(3)的下端设置有制动盘(6)。

2. 根据权利要求1所述的门吸,其特征在于:所述制动盘(6)的底部设置有摩擦软垫。

3. 根据权利要求1所述的门吸,其特征在于:所述制动盘(6)为吸盘。

4. 根据权利要求1所述的门吸,其特征在于:所述连接孔(4)有两个,两个连接孔(4)在安装板(1)的左右两侧对称设置。

5. 根据权利要求1所述的门吸,其特征在于:所述推杆(3)的顶部设置有手柄部(7)。

一种门吸

技术领域

[0001] 本发明涉及一种门吸,具体的说是一种可以直接安装并作用在门板上,受安装空间限制较少的门吸。

背景技术

[0002] 门吸可以使门板固定,保持静止状态,防止开门时门板对门背后的墙壁或物品产生撞击,也可以防止需要开门通风时,门板被风刮动关闭;门吸一般包含安装在门板上的吸头和安装在墙体和地面的门吸座,然而由于空间格局的不同,很多空间存在无法安装常规门吸座的情形,导致门板在打开后处于自由状态,开门时,门板会产生冲撞,而且开窗通风时,门会被风关上,达不到通风效果。

发明内容

[0003] 针对上述存在的技术问题,本发明的目的是:提出了一种可以直接安装并作用在门板上,受安装空间限制较少的门吸。

[0004] 本发明的技术解决方案是这样实现的:一种门吸,包含安装板、连接块和推杆;所述安装板上设置有连接孔,连接块设置在安装板上,连接块上设置有竖向的通孔,通孔中设置有摩擦垫,推杆设置在连接块的通孔中,并与摩擦垫配合,推杆的下端设置有制动盘。

[0005] 优选的,所述制动盘的底部设置有摩擦软垫。

[0006] 优选的,所述制动盘为吸盘。

[0007] 优选的,所述连接孔有两个,两个连接孔在安装板的左右两侧对称设置。

[0008] 优选的,所述推杆的顶部设置有手柄部。

[0009] 由于上述技术方案的运用,本发明与现有技术相比具有下列优点:

本发明的门吸,通过安装板直接安装在门板上,通过推杆带动制动盘与地面接触,使开启状态下的门板不会轻易移动,而且也不需要像常规门吸那样需要在门后的墙壁或地面安装门吸座,受安装空间限制较少。

附图说明

[0010] 下面结合附图对本发明技术方案作进一步说明:

附图1为本发明的一种门吸的结构示意图。

具体实施方式

[0011] 下面结合附图来说明本发明。

[0012] 如附图1所示,本发明所述的一种门吸,包含安装板1、连接块2和推杆3;所述安装板1上设置有两个连接孔4,两个连接孔4在安装板1的左右两侧对称设置,连接块2设置在安装板1上,连接块2上设置有竖向的通孔,通孔中设置有摩擦垫5,推杆3设置在连接块2的通孔中,并与摩擦垫5配合,推杆3的顶部设置有手柄部7,下端设置有制动盘6。

[0013] 本发明的门吸,其安装板1一般装在门板8自由侧的下角处,制动盘6可以在底部设置摩擦软垫,也可以将整体设置为吸盘;推杆3通过手柄部7下压或提升,摩擦垫5使推杆3在连接块2的通孔中产生滑动阻力,防止推杆3在升起后不会自然落下,也保证推杆3被按下之后,制动盘6与地面之间产生较大摩擦阻力,提高整体对门板8的制动效果。

[0014] 上述实施例只为说明本发明的技术构思及特点,其目的在于让熟悉此项技术的人士能够了解本发明的内容并加以实施,并不能以此限制本发明的保护范围,凡根据本发明精神实质所作的等效变化或修饰,都应涵盖在本发明的保护范围内。

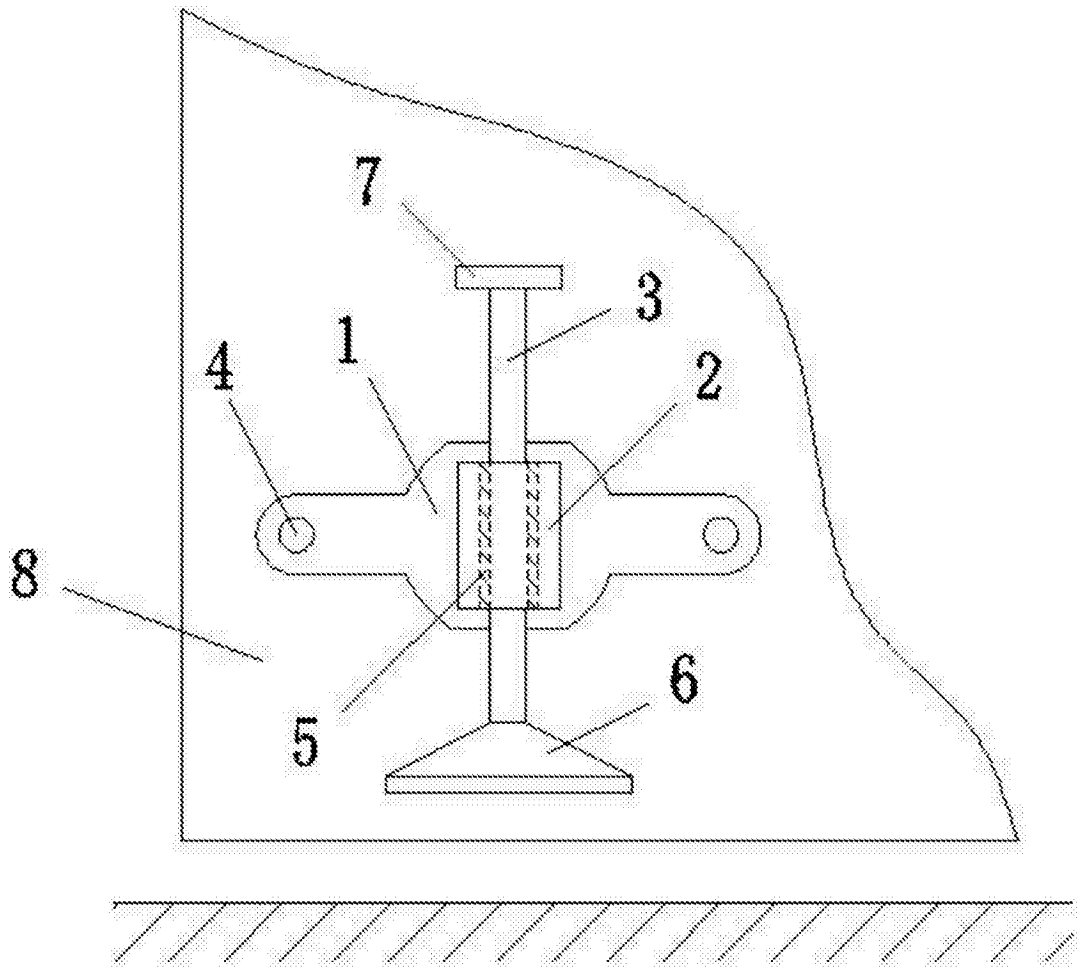


图1