

(19)대한민국특허청(KR)  
(12) 등록특허공보(B1)

(51) Int. Cl.<sup>7</sup> (45) 공고일자 2005년09월30일  
H04B 1/38 (11) 등록번호 10-0518002

(24) 등록일자 2005년09월22일

(21) 출원번호 10-2003-0034913

(65) 공개번호 10-2004-0103031

(22) 출원일자 2003년05월30일

(43) 공개일자 2004년12월08일

(73) 특허권자 엘지전자 주식회사  
서울특별시 영등포구 여의도동 20번지

(72) 발명자 서성영  
서울특별시 금천구 시흥동839-28

(74) 대리인 박장원

심사관 : 윤용희

(54) 휴대용 단말기의 카메라 각도조정장치

요약

본 발명 휴대용 단말기의 카메라 각도조정장치는 폴더의 케이스(101)에 형성된 카메라 안착홈(102)에 설치되는 카메라(103)와, 그 카메라(103)가 고정되는 캠 플레이트(104)와, 그 캠 플레이트(104)의 캠면(104a)에 접촉되도록 설치되는 돌출캠(107)과, 그 돌출캠(107)을 정역회전시키는 스텝 모터(105) 및 상기 돌출캠(107)과 캠 플레이트(104)를 연결하는 볼조인트(108)로 구성되어, 버튼 조작에 의해 소정각도로 카메라(103)의 각도를 변화시켜서 피사체를 촬영할 수 있도록 하여, 간단한 조작에 의하여 편리하게 영상을 촬영할 수 있다.

대표도

도 3

명세서

도면의 간단한 설명

도 1은 종래 휴대용 단말기의 구조를 보인 사시도.

도 2는 도 1의 A부분 단면도.

도 3은 본 발명의 휴대용 단말기의 카메라 각도조정장치를 보인 종단면도.

도 4는 본 발명의 캠 플레이트를 보인 사시도.

도 5는 도 4의 정면도.

도 6은 도 5의 A-A'선 단면도.

도 7은 본 발명의 돌출캠과 연결볼의 사시도.

도 8은 본 발명의 볼 조인트의 분해 단면도.

도 9는 본 발명에서 카메라의 각도조정동작을 보인 상태도.

\* 도면의 주요 부분에 대한 부호의 설명 \*

101 : 케이스 102 : 카메라 안착홈

103 : 카메라 104 : 캠 플레이트

104a : 캠면 106 : 스텝 모터

106a : 모터축 107 : 돌출캠

108 : 볼 조인트 111 : 볼 결합홈

112 : 연결볼

## 발명의 상세한 설명

### 발명의 목적

#### 발명이 속하는 기술 및 그 분야의 종래기술

본 발명은 카메라를 구비하는 휴대용 단말기에 관한 것으로, 특히 피사체의 위치에 따라 카메라의 촬영각도를 편리하게 조정할 수 있도록 한 휴대용 단말기의 카메라 각도조정장치에 관한 것이다.

최근에 개발되어 출시되는 휴대용 단말기는 음성 송수신과 인터넷 접속뿐 아니라, 영상을 촬영하여 송수신할 수 있는 영상촬영 및 송수신 기능을 가지고 있으며, 그와 같은 영상촬영을 위하여 카메라가 단말기 자체에 구비되어 있다.

카메라가 설치되어 있는 종래의 휴대용 단말기가 도 1, 도 2에 도시되어 있는 바, 이를 간단히 설명하면 다음과 같다.

도시된 바와 같이, 종래의 휴대용 단말기는, 다수개의 버튼들이 상면에 형성되어 있고 내측에는 각종 기능을 제어하기 위한 제어판(미도시)이 구비되어 있는 단말기 본체(2)와, 그 단말기 본체(2)에 힌지결합되어 단말기 본체(2)에 대하여 개,폐되며 단말기 본체(2)를 보호하고 상대방을 화상으로 볼 수 있는 화면(3a)을 내,외측에 구비하는 폴더(3)로 이루어져 있다.

그리고, 상기 본체(2)의 하면에는 충전전을 위한 배터리(4)가 착,탈가능하게 결합되어 있고, 일측 상단부에는 전파를 송수신하기 위한 안테나(5)가 돌출형성되어 있다.

또한, 상기 폴더(3)의 외측면 상단부에는 영상을 촬영하기 위한 카메라(6)가 설치되어 있다. 그 카메라(6)는 폴더(3)의 케이스(7)에 음형지도록 형성된 카메라 안착홈(8)의 내측에 고정되어 있다.

상기와 같은 종래의 카메라가 구비된 휴대용 단말기를 이용하여 사용자가 음성 송수신을 할 때는 단말기 본체(1)에 덮어 있는 폴더(3)를 열고 버튼을 눌러서 상대방과 통화를 하고, 걸려오는 전화를 받을때는 폴더(3)를 열고 얼굴 측면에 단말기를 밀착시킨 상태에서 통화를 하게 된다.

한편, 사용자가 화상송수신을 할 때는 단말기 본체(1)에 설치된 버튼들을 조작하여 화상 송수신을 위한 메뉴선택을 한 다음, 카메라(6)가 촬영하고자 하는 피사체를 향하도록 하여 원하는 영상을 촬영하여 상대방에게 송신하고, 상대방에게서 수신되는 영상은 화면(3a)으로 확인하면서 상대방과 대화를 하게 된다.

그러나, 상기와 같은 종래 휴대용 단말기는 카메라(6)를 이용하여 촬영하는 피사체의 위치가 이동되거나 다른 피사체를 촬영하고자 할 때는 카메라(6) 전체를 움직여야 하므로 사용상의 불편함이 있었다.

**발명이 이루고자 하는 기술적 과제**

상기와 같은 문제점을 감안하여 안출한 본 발명의 목적은 카메라의 촬영각도를 조정할 수 있도록 하여 피사체가 움직이거나 다른 피사체를 촬영할 때 간편하게 카메라의 촬영각도를 변경하여 촬영할 수 있도록 하는데 적합한 휴대용 단말기의 카메라 각도조정장치를 제공함에 있다.

**발명의 구성 및 작용**

상기와 같은 본 발명의 목적을 달성하기 위하여

단말기의 케이스에 형성된 카메라 안착홈의 내측에 설치되어 있는 카메라의 후면에 고정되는 캠 플레이트와,

그 캠 플레이트와 일정 거리를 두고 설치되는 스텝 모터와,

그 스텝 모터의 모터축에 고정되며 모터축의 회전에 의해 상기 캠 플레이트의 캠면에 접촉된 상태로 회전되는 돌출캠과,

그 돌출캠이 상기 캠 플레이트에 연결된 상태로 회전될 수 있도록 연결하는 볼 조인트를 포함하여 구성되는 것을 특징으로 하는 휴대용 단말기의 카메라 각도조정장치가 제공된다.

이하, 상기와 같이 구성되는 본 발명 휴대용 단말기의 카메라 각도조정장치를 첨부된 도면의 실시예를 참고하여 보다 상세히 설명하면 다음과 같다.

도 3은 본 발명의 휴대용 단말기의 카메라 각도조정장치를 보인 종단면도이고, 도 4는 본 발명의 캠 플레이트를 보인 사시도이며, 도 5는 도 4의 정면도이고, 도 6은 도 5의 A-A'선 단면도이며, 도 7은 본 발명의 돌출캠과 연결볼의 사시도이다.

이에 도시된 바와 같이, 본 발명의 휴대용 단말기의 카메라 각도조정장치는 단말기 폴더의 케이스(101)에 형성되어 있는 카메라 안착홈(102)의 내측에 설치된 카메라(103)의 후면에 고정되는 캠 플레이트(104)와, 그 캠 플레이트(104)와 일정 거리를 두고 설치되는 스텝 모터(106)와, 그 스텝 모터(106)의 모터축(106a)에 고정되며 모터축(106a)의 회전에 의해 상기 캠 플레이트(104)의 캠면(104a)에 접촉된 상태로 회전되는 돌출캠(107)과, 그 돌출캠(107)과 캠 플레이트(104)가 연결된 상태로 돌출캠(107)이 회전될 수 있도록 연결하는 볼 조인트(108)로 이루어져 있다.

상기 캠 플레이트(104)는 원형 판체상으로 이루어지고, 일측면에는 위치에 따라 높이차가 다른 캠면(104a)이 형성되어 있다.

상기 볼 조인트(108)는 도 8에 도시된 바와 같이, 상기 캠 플레이트(104)의 캠면(104a) 중앙부에 형성되는 볼 결합홈(111)과, 상기 돌출캠(107)의 일단부에 일체로 형성됨과 아울러 상기 볼 결합홈(111)에 결합될 수 있도록 모터축(106a)의 축방향으로 형성되는 연결볼(112)로 이루어져 있다.

상기 볼 결합홈(111)의 입구부(111a)의 직경(d)은 볼 결합홈(111)의 직경(D) 보다 작게 형성되고, 상기 연결볼(112)의 직경(D')는 볼 결합홈(111)의 입구부 직경(d) 보다 크고 볼 결합홈(111)의 직경(D) 보다 작게 형성되어, 연결볼(112)이 볼 결합홈(111)에 일정힘을 가하여 삽입된 상태에서는 쉽게 해체되지 않도록 되어 있다.

상기와 같이 구성되어 있는 본 발명의 휴대용 단말기의 카메라 각도조정장치의 동작을 도 9를 참조하여 설명하면 다음과 같다.

사용자가 화상송수신을 할 때는 단말기의 본체에 설치된 버튼들을 조작하여 화상 송수신을 위한 메뉴선택을 한 다음, 폴더에 설치된 카메라(103)를 촬영하고자 하는 피사체의 영상을 촬영할 수 있는 적정 방향을 향하도록 하여 상대방에게 송신하고, 상대방에게서 수신되는 영상은 화면을 확인하면서 상대방과 대화를 하게 된다.

그리고, 상기와 같이 카메라(103)에 의해 촬영되는 피사체가 이동되거나 다른 피사체를 촬영하고자 하는 경우에는 단말기 본체의 상면에 형성되어 있는 방향키를 조작하면 프로그래밍된 제어수단의 제어신호에 의해 상기 스텝 모터(106)가 회전을 하고, 그 모터축(106a)에 설치된 돌출캠(107)이 회전을 하며, 돌출캠(107)에 캠면(104a)이 밀착되어 있는 캠 플레이트(104)의 각도가 변화되어 캠 플레이트(104)에 결합된 카메라(103)의 촬영각도가 변화되게 된다.

상기와 같이 카메라(103)가 설치된 캠 플레이트(104)는 캠면(104a) 중앙부에 형성된 볼 결합홈(111)에 돌출캠(107)에 일체로 형성된 연결볼(112)이 삽입결합되어 있어서, 돌출캠(107)의 회전에 따라 소정각도로 변화됨과 아울러 연결상태가 해제되지 않도록 유지하게 된다.

### 발명의 효과

이상에서 상세히 설명한 바와 같이, 본 발명 휴대용 단말기의 카메라 각도조정장치는 카메라가 고정되는 캠 플레이트와, 그 캠 플레이트의 캠면에 접촉되도록 설치되는 돌출캠과, 그 돌출캠을 정,역회전시키는 스텝 모터 및 상기 돌출캠과 캠 플레이트를 연결하는 볼 조인트로 구성되어, 버튼 조작에 의해 소정각도로 카메라의 각도를 변화시켜서 피사체를 촬영할 수 있도록 하여, 간단한 조작에 의하여 편리하게 영상을 촬영할 수 있는 효과가 있다.

### (57) 청구의 범위

#### 청구항 1.

원형 판체상으로 이루어지고, 일측면에는 위치에 따라 높이차가 다른 캠면을 가지며 단말기의 케이스에 형성된 카메라 안착홈의 내측에 설치되어 있는 카메라의 후면에 고정되는 캠 플레이트와,

그 캠 플레이트와 일정 거리를 두고 설치되는 스텝 모터와,

그 스텝 모터의 모터축에 고정되며 모터축의 회전에 의해 상기 캠 플레이트의 캠면에 접촉된 상태로 회전되는 돌출캠과,

그 돌출캠이 상기 캠 플레이트에 연결된 상태로 회전될 수 있도록 연결하는 볼 조인트를 포함하여 구성되는 것을 특징으로 하는 휴대용 단말기의 카메라 각도조정장치.

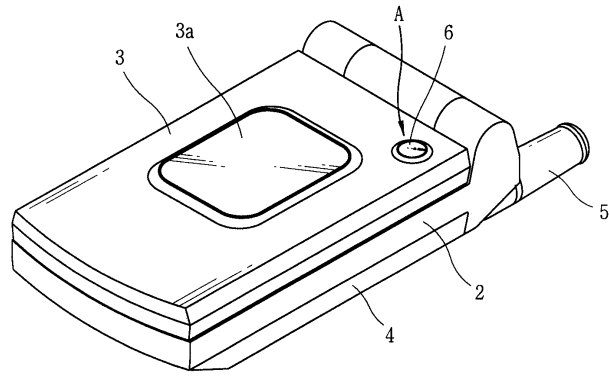
#### 청구항 2.

제 1항에 있어서,

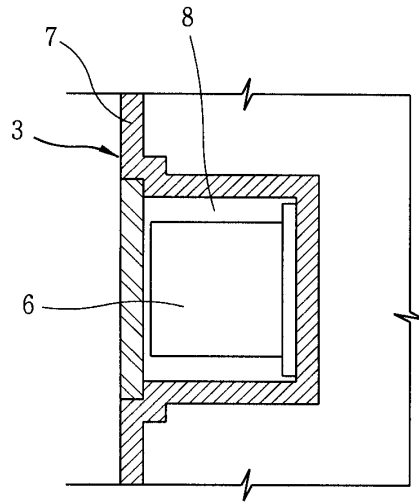
상기 볼 조인트는 상기 캠 플레이트의 캠면 중앙부에 형성되는 볼 결합홈과, 상기 돌출캠의 일단부에 일체로 형성됨과 아울러 상기 볼 결합홈에 결합될 수 있도록 모터축의 축방향으로 형성되는 연결볼로 구성된 것을 특징으로 하는 휴대용 단말기의 카메라 각도조정장치.

### 도면

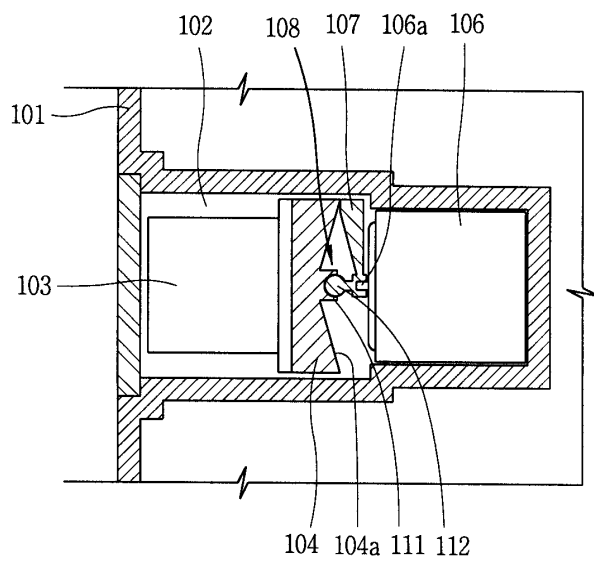
도면1



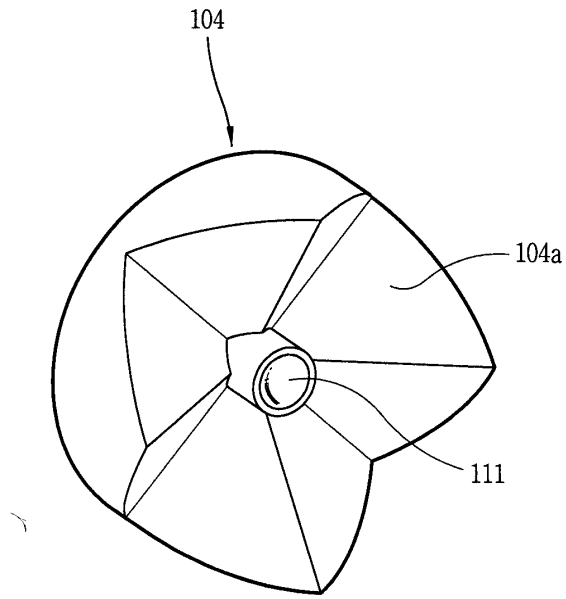
도면2



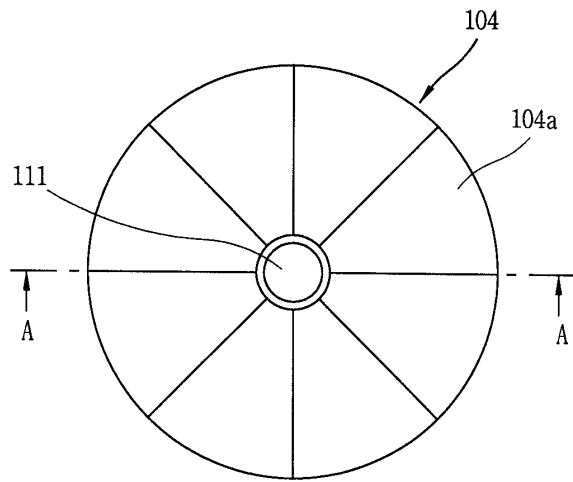
도면3



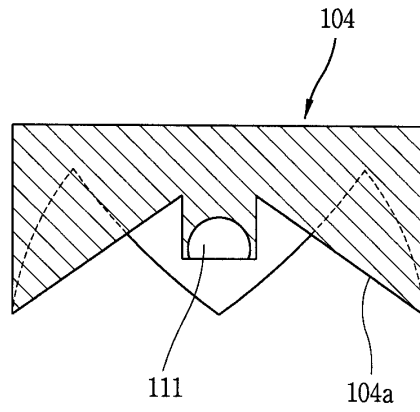
도면4



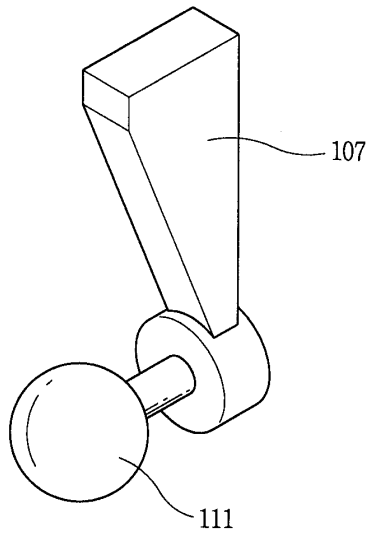
도면5



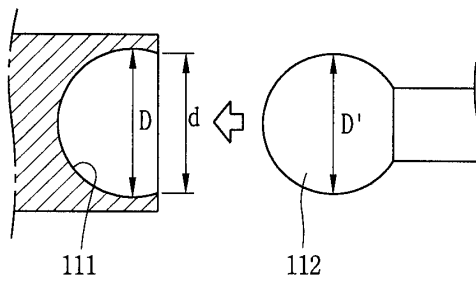
도면6



도면7



도면8



도면9

