



(12) 发明专利申请

(10) 申请公布号 CN 105114505 A

(43) 申请公布日 2015. 12. 02

(21) 申请号 201510535551. 2

(22) 申请日 2013. 08. 08

(62) 分案原申请数据

201310343385. 7 2013. 08. 08

(71) 申请人 蒋盘君

地址 213000 江苏省常州市新北区黄河西路
81 号

(72) 发明人 不公告发明人

(51) Int. Cl.

F16F 9/16(2006. 01)

F16F 9/34(2006. 01)

A01D 46/04(2006. 01)

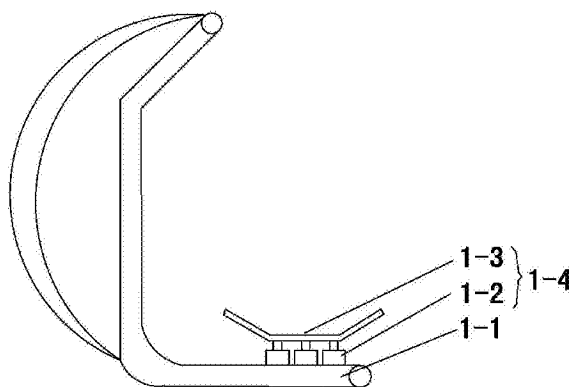
权利要求书1页 说明书5页 附图3页

(54) 发明名称

一种处理器模块控制的减震采茶机

(57) 摘要

本发明涉及一种处理器模块控制的减震采茶机,包括:内燃机,用于控制采茶刀片转动的变速箱,所述内燃机与该变速箱传动连接;还包括:背架;该背架包括:底座,该底座上设有用于缓解内燃机振动的减震装置;所述减震装置包括:至少三个减震器围绕底座中心对称分布,用于支撑内燃机的支撑架,该支撑架包括:支撑座,至少三个均匀分布在支撑座上的用于支撑所述内燃机的弧形支撑臂;所述减震器两端分别与底座的上端面和支撑座的下端面固定连接;本发明通过在底座和支撑架之间设置减震装置,有效的降低了内燃机引起的背架振动,使操作者长时间不会感到不适。



1. 一种装有内燃机的减震采茶机,其特征包括:背架;该背架包括:底座,该底座上设有用于缓解内燃机振动的减震装置;

所述减震装置包括:至少三个减震器围绕底座中心对称分布,用于支撑内燃机的支撑架,该支撑架包括:支撑座,至少三个均匀分布在支撑座上的用于支撑所述内燃机的弧形支撑臂;

所述减震器两端分别与底座的上端面和支撑座的下端面固定连接;

所述减震器为两级减震器,该两级减震器包括:首级减震器、末级减震器;

所述末级减震器包括:

呈圆柱形,且用于填充缓冲介质的缸体,在该缸体的开口端密封设有缸盖,所述缸盖的中心通孔中密封活动配合有一活塞杆,该活塞杆的一端设有活塞体组件,该活塞体组件适于在所述缸体内作活塞运动,且与所述缸体的内壁活动密封配合;

其中,所述首级减震器的缸体构成所述末级减震器的活塞杆;

用于固定所述首级减震器的活塞杆的外筒的下端面和末级减震器的缸体上端面作为分别作为所述减震器的两端;

所述首级减震器、末级减震器的活塞体组件的端面上分别设有用于检测介质压力的压力传感器,各压力传感器分别与一处理器模块相连;

各级减震器的活塞体组件适于在作活塞运动时,所述处理器模块根据所述压力传感器检测到的介质压力,调节相应缸体中的介质往返流量,以控制活塞运动的速度;

所述活塞体组件包括:同轴排列的第一、第二活塞体,该第一、第二活塞体上对称设有若干个用于介质轴向流动的通孔,第一、第二活塞体的相邻端面之间的密封配合,以使作活塞运动时,介质仅通过所述第一、第二活塞体上的各通孔实现往返流动;

所述第一活塞体内设有用于放置电机的空腔,该电机由所述处理器模块控制,其转子连接于所述第二活塞体,用于根据介质压力带动该第二活塞体旋转,以控制所述第一、第二活塞体上的各通孔的相对位置关系,进而控制介质流量,即控制活塞运动速度;

所述的若干个通孔与第一、第二活塞体呈同心圆分布。

一种处理器模块控制的减震采茶机

技术领域

[0001] 本发明涉及一种采茶机,尤其涉及一种装有内燃机的减震采茶机。

背景技术

[0002] 采茶机的动力通过发动机提供,发动机多数通过汽油机作为动力源,但是由于发动机使用过程中,会造成整机一定程度的振动,而整机的振动易造成背架发生振动,从而使操作者在长时间工作后感到不适。

[0003] 现有装有发动机的采茶机,其背架结构包括:底座和背带;在操作装有发动机的采茶机时,可将发动机固定安装在底座上,由于发动机在使用过程中,会造成整机一定程度的振动,而整机的振动易造成背架发生振动,从而使操作者在长时间工作后感到不适。

[0004] 为了解决上述问题,中国专利文献CN 201986398 U公开了一种新型背负式采茶机的背架,其通过压缩弹簧来实现吸振效果,但是发动机重量较大,弹簧往往被压缩,即无法弹起,所以避震效果较差。

发明内容

[0005] 本发明要解决的技术问题是提供一种装有内燃机的减震采茶机,该采茶机解决了内燃机工作造成背架振动的技术问题,避免了使用者长时间工作的不适感。

[0006] 为了解决上述技术问题,本发明提供了一种装有内燃机的减震采茶机,包括:背架;该背架包括:底座,该底座上设有用于缓解内燃机振动的减震装置;所述减震装置包括:至少三个减震器围绕底座中心对称分布,用于支撑内燃机的支撑架,该支撑架包括:支撑座,至少三个均匀分布在支撑座上的用于支撑所述内燃机的弧形支撑臂;所述减震器两端分别与底座的上端面和支撑座的下端面固定连接。

[0007] 进一步,为了起到更好的减震效果,所述减震器为两级减震器,该两级减震器包括:首级减震器、末级减震器;

所述首级减震器、末级减震器分别包括:

呈圆柱形,且用于填充缓冲介质的缸体,在该缸体的开口端密封设有缸盖,所述缸盖的中心通孔中密封活动配合有一活塞杆,该活塞杆的一端设有活塞体组件,该活塞体组件适于在所述缸体内作活塞运动,且与所述缸体的内壁活动密封配合;

其中,所述首级减震器的缸体构成所述末级减震器的活塞杆;

用于固定所述首级减震器的活塞杆的外筒的下端面和末级减震器的缸体上端面作为分别作为所述减震器的两端;

所述首级减震器、末级减震器的活塞体组件的端面上分别设有用于检测介质压力的压力传感器,各压力传感器分别与一处理器模块相连;

各级减震器的活塞体组件适于在作活塞运动时,所述处理器模块根据所述压力传感器检测到的介质压力,调节相应缸体中的介质往返流量,以控制活塞运动的速度。

[0008] 进一步,所述活塞体组件包括:同轴排列的第一、第二活塞体,该第一、第二活塞体

上对称设有若干个用于介质轴向流动的通孔,第一、第二活塞体的相邻端面之间的密封配合,以使作活塞运动时,介质仅通过所述第一、第二活塞体上的各通孔实现往返流动;

所述第一活塞体内设有用于放置电机的空腔,该电机由所述处理器模块控制,其转子连接于所述第二活塞体,用于根据介质压力带动该第二活塞体旋转,以控制所述第一、第二活塞体上的各通孔的相对位置关系,进而控制介质流量,即控制活塞运动速度。

[0009] 在上述装有内燃机的减震采茶机的基础上的工作方法,包括:

所述减震器为两级减震器,该两级减震器包括:首级减震器、末级减震器;

所述首级减震器、末级减震器分别包括:

呈圆柱形,且用于填充缓冲介质的缸体,在该缸体的开口端密封设有缸盖,所述缸盖的中心通孔中密封活动配合有一活塞杆,该活塞杆的一端设有活塞体组件,该活塞体组件适于在所述缸体内作活塞运动,且与所述缸体的内壁活动密封配合;

其中,所述首级减震器的缸体构成所述末级减震器的活塞杆;

用于固定所述首级减震器的活塞杆的外筒的下端面和末级减震器的缸体上端面作为分别作为所述减震器的两端;

所述首级减震器、末级减震器的活塞体组件的端面上分别设有用于检测介质压力的压力传感器,各压力传感器分别与一处理器模块相连;

所述活塞体组件包括:同轴排列的第一、第二活塞体,该第一、第二活塞体上对称设有若干个用于介质轴向流动的通孔,第一、第二活塞体的相邻端面之间的密封配合,以使作活塞运动时,介质仅通过所述第一、第二活塞体上的各通孔实现往返流动;

所述第一活塞体内设有用于放置电机的空腔,该电机由所述处理器模块控制,其转子连接于所述第二活塞体,用于根据介质压力带动该第二活塞体旋转;调节相应缸体中的介质往返流量,以控制活塞运动速度;

所述减震背负式采茶机中减震器的工作方法包括:所述减震器的工作方法;

所述减震器的工作方法包括:

当发动机工作时,发动机因振动而产生上、下压力,所述处理器模块根据所述压力传感器检测到的介质压力判断出发动机产生的上、下压力值,以调节相应缸体中的介质往返流量,进而控制活塞体组件的运动速度;

其中,所述处理器预设一分级减震阈值,若当前检测的介质压力值不高于该分级减震阈值时,则所述处理器控制首级减震器中的活塞体组件的第二活塞体旋转以打开通孔,进而开启首级减震器,同时所述处理器控制末级减震器中的活塞体组件的第二活塞体旋转以关闭通孔,进而关闭末级减震器,以实现单级减震器进行减震;同时,根据当前检测的介质压力值的范围,所述处理器控制首级减震器中的活塞体组件的第二活塞体旋转以调节介质往返流量以控制活塞体组件的运动速度,即,当介质压力值增大时,则活塞体组件的运动速度加快,当介质压力值减小时,则活塞体组件的运动速度减慢;

若当前检测的介质压力值高于该分级减震阈值时,则所述处理器控制首级、末级减震器中的各活塞体组件的第二活塞体旋转以打开通孔,进而开启首级、末级减震器,以实现两级减震器同时进行减震;同时,根据当前检测的介质压力值,所述处理器控制首级、末级减震器中的各活塞体组件的第二活塞体旋转以调节介质往返流量,以控制各级活塞体组件的运动速度,即,当介质压力值增大时,则各级活塞体组件的运动速度加快;当介质压力值减

小时,则各级活塞体组件的运动速度减慢。

[0010] 与现有技术相比,本发明具有如下优点:(1)本发明通过在底座和支撑架之间设置减震装置,有效的降低了发动机引起的背架振动,使操作者长时间不会感到不适,至少三个减震器围绕底座中心对称分布不光缓解上、下方向的振动,还有缓解部分水平方向的振动;(2)本发明采用两级减震器和压力传感器配合工作,压力传感器检测精度高,能精确的调节活塞体组件旋转以适应发动机抖动频率;(3)通过第一、第二活塞体中的各通孔配合,以控制相应缸体中的介质往返流量,从而改变相应活塞的往返速度,从而起到减震的效果;(4)装配发动机时,无需考虑发动机的重量,可以通过处理器模块通过介质压力间接获得发动机的重量,以调节合适的缓冲速度;(5)本发明采用的两级减震器比一级减震器减震效果更好。

附图说明

[0011] 为了使本发明的内容更容易被清楚的理解,下面根据的具体实施例并结合附图,对本发明作进一步详细的说明,其中

图 1 本发明的装有内燃机的减震采茶机中背架的结构示意图;

图 2 本发明的支撑架的俯视图;

图 3 本发明的两级减震器的结构示意图一;

图 4 本发明的两级减震器的结构示意图二;

图 5 本发明的两级减震器中的活塞体组件的结构示意图;

图 6 本发明的活塞体组件的工作示意图;

图 7 本发明的控制电路结构框图。

[0012] 其中 1-1 底座、1-2 减震器、1-3 支撑架、1-4 减震装置、1-5 支撑座、1-6 弧形支撑臂、2 首级减震器、3 末级减震器、4 缸体、5 缸盖、6 首级减震器的活塞杆、6-1 末级减震器的活塞杆、7 活塞体组件、8 外筒、9 压力传感器、7-1 第一活塞体、7-2 第二活塞体、7-3 通孔、7-4 电机、7-5 转子。

具体实施方式

[0013] 下面结合附图及实施例对本发明进行详细说明:

实施例 1

见图 1 和图 2,一种装有内燃机的减震采茶机,包括:背架;该背架包括:底座 1-1,该底座 1-1 上设有用于缓解内燃机振动的减震装置 1-4;所述减震装置 1-4 包括:至少三个减震器 1-2 围绕底座中心对称分布,用于支撑内燃机的支撑架 1-3,该支撑架 1-3 包括:支撑座 1-5,至少三个均匀分布在支撑座 1-5 上的用于支撑所述内燃机的弧形支撑臂 1-6;所述减震器 1-2 两端分别与底座 1-1 的上端面 and 支撑座 1-5 的下端面固定连接。

[0014] 所述支撑架 1-3 详见中国专利文献 CN 201986398 U 公开了一种新型背负式采茶机的背架,附图 2。

[0015] 所述内燃机为发动机的一种。

[0016] 见图 3、图 4 和图 7,所述减震器为两级减震器,该两级减震器包括:首级减震器 2、末级减震器 3;所述首级减震器 2、末级减震器 3 分别包括:呈圆柱形,且用于填充缓冲介质

的缸体 4, 在该缸体 4 的开口端密封设有缸盖 5, 所述缸盖 5 的中心通孔中密封活动配合有一活塞杆 6, 该活塞杆 6 的一端设有活塞体组件 7, 该活塞体组件 7 适于在所述缸体 4 内作活塞运动, 且与所述缸体 4 的内壁活动密封配合; 其中, 所述首级减震器 2 的缸体 4 构成所述末级减震器 3 的活塞杆 6-1; 用于固定所述首级减震器 2 的活塞杆 6 的外筒 8 的下端面和末级减震器 3 的缸体 4 上端面作为分别作为所述减震器的两端; 所述首级减震器 2、末级减震器 3 的活塞体组件的端面上分别设有用于检测介质压力的压力传感器 9, 各压力传感器分别与一处理器模块相连; 各级减震器的活塞体组件 7 适于在活塞运动时, 所述处理器模块根据所述压力传感器 9 检测到的介质压力, 调节相应缸体 4 中的介质往返流量, 以控制活塞运动的速度, 以起到减震的效果。

[0017] 所述首级减震器 2 的活塞杆 6 底部固定于外筒 8 的内底面。

[0018] 见图 5 和图 6, 所述活塞体组件 7 包括: 同轴排列的第一、第二活塞体 7-2, 该第一、第二活塞体上对称设有若干个用于介质轴向流动的通孔, 第一、第二活塞体的相邻端面之间的密封配合, 以使作活塞运动时, 介质仅通过所述第一、第二活塞体上的各通孔 7-3 实现往返流动; 所述第一活塞体 7-1 内设有用于放置电机 7-4 的空腔, 该电机 7-4 由所述处理器模块控制, 其转子 7-5 连接于所述第二活塞体 7-2, 用于根据介质压力带动该第二活塞体 7-2 旋转, 也可以理解为同轴偏转相应角度, 以控制第一、第二活塞体上的各通孔的相对位置关系, 进而控制介质流量, 即控制活塞运动速度, 以起到减震的效果。

[0019] 图 6 中虚线通孔表示是第一活塞体 7-1 中的通孔 7-3, 实线通孔表示第二活塞体 7-2 中的通孔, 箭头表示电机 7-4 转动方向, 图 6 表示在第一、第二活塞体的配合面上相应通孔对接过程, 以控制通孔中的流量, 以起到减震的效果。

[0020] 所述第二活塞体 7-2 相对于第二活塞体 7-2 同轴偏转, 其转动范围不超过通孔的直径, 即电机 7-4 根据介质压力带动第二活塞体 7-2 在该直径范围内, 作往返转动, 以达到控制介质流量的目的, 从而起到控制相应活塞体组件 7 的活塞运动速度, 进而缓解缸体 4 内介质压力, 以起到减震的目的。

[0021] 所述电机 7-4 可以采用精度高的直流电机 7-4, 或者步进电机 7-4。供电部分可以采用电池供电, 电池可以安装于第一或第二活塞体内, 也可以采用通过内燃机供电; 压力传感器 9, 例如可以采用江森 P499VBS-404C。

[0022] 见图 6, 若所述通孔 7-3 多个, 其分布可与第一、第二活塞体呈同心圆分布。

[0023] 为了精确达到控制目的, 所述处理器模块可以采用单片机、嵌入式控制芯片, 所述压力传感器 9 获得的压力信号, 即内燃机振动的压力信号, 由处理器模块精确控制各级减震器中各电机 7-4 偏转角度, 以控制各级活塞体组件 7 中介质流量, 调节各缸体中介质压力。内燃机在工作中, 造成的振动对所述两级减震器不断产生上下压力, 即可使该两级减震器中的活塞体组件 7 上下运动, 起到减震效果; 由于采用两级减震器的方式, 所以减震效果相对于一级减震器来说效果更佳。

[0024] 所述处理器模块可以放入所述第一活塞体或者第二活塞体内。所述压力传感器 9、电机 7-4、控制芯片之间的连接线可以放置在各级减震器的缸体壁中, 或者直接置于介质中。

[0025] 实施例 2

在上述实施例 1 基础上的装有内燃机的减震采茶机中减震器的工作方法包括:

当发动机工作时,发动机因振动而产生上、下压力,所述处理器模块根据所述压力传感器检测到的介质压力判断出发动机产生的上、下压力值,以调节相应缸体中的介质往返流量,进而控制活塞体组件的运动速度;

其中,所述处理器预设一级减震阈值,若当前检测的介质压力值不高于该分级减震阈值时,则所述处理器控制首级减震器 2 中的活塞体组件 7 的第二活塞体 7-2 旋转以打开通孔 7-3,进而开启首级减震器 2,同时所述处理器控制末级减震器 3 中的活塞体组件 7 的第二活塞体 7-2 旋转以关闭通孔 7-3,进而关闭末级减震器 3,以实现单级减震器进行减震;同时,根据当前检测的介质压力值的范围,所述处理器控制首级减震器 2 中的活塞体组件 7 的第二活塞体 7-2 旋转以调节介质往返流量以控制活塞体组件 7 的运动速度,即,当介质压力值增大时,则活塞体组件 7 的运动速度加快,当介质压力值减小时,则活塞体组件 7 的运动速度减慢;

若当前检测的介质压力值高于该分级减震阈值时,则所述处理器控制首级、末级减震器中的各活塞体组件 7 的第二活塞体 7-2 旋转以打开通孔,进而开启首级、末级减震器,以实现两级减震器同时进行减震;同时,根据当前检测的介质压力值,所述处理器控制首级、末级减震器 3 中的各活塞体组件 7 的第二活塞体 7-2 旋转以调节介质往返流量,以控制各级活塞体组件 7 的运动速度,即,当介质压力值增大时,则各级活塞体组件 7 的运动速度加快;当介质压力值减小时,则各级活塞体组件 7 的运动速度减慢。

[0026] 显然,上述实施例仅仅是为清楚地说明本发明所作的举例,而并非是对本发明的实施方式的限定。对于所属领域的普通技术人员来说,在上述说明的基础上还可以做出其它不同形式的变化或变动。这里无需也无法对所有的实施方式予以穷举。而这些属于本发明的精神所引伸出的显而易见的变化或变动仍处于本发明的保护范围之内。

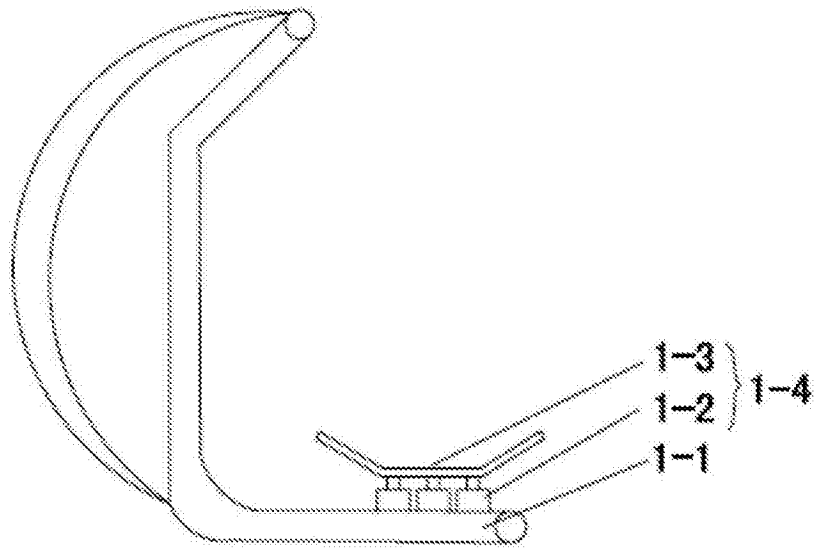


图 1

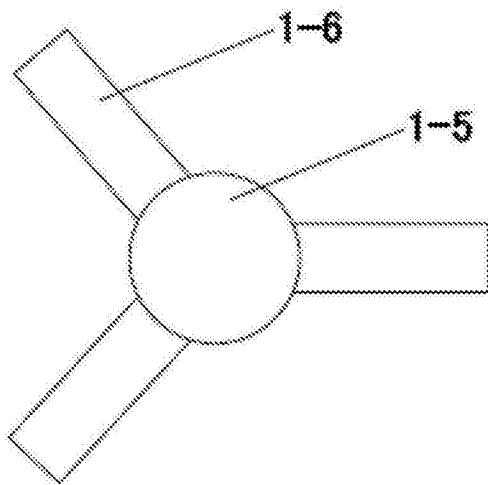


图 2

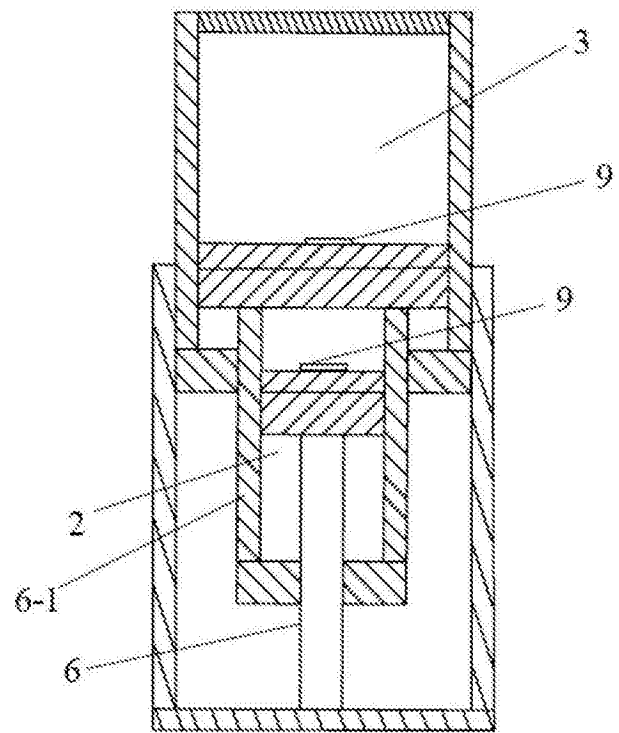


图 3

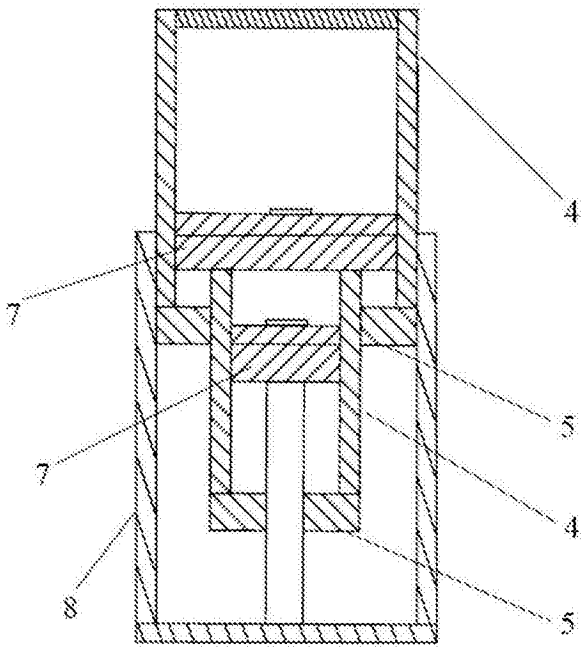


图 4

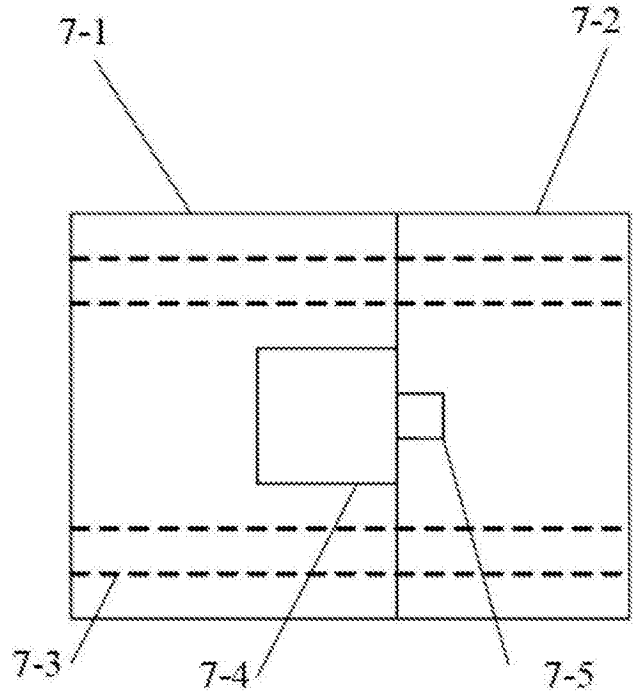


图 5

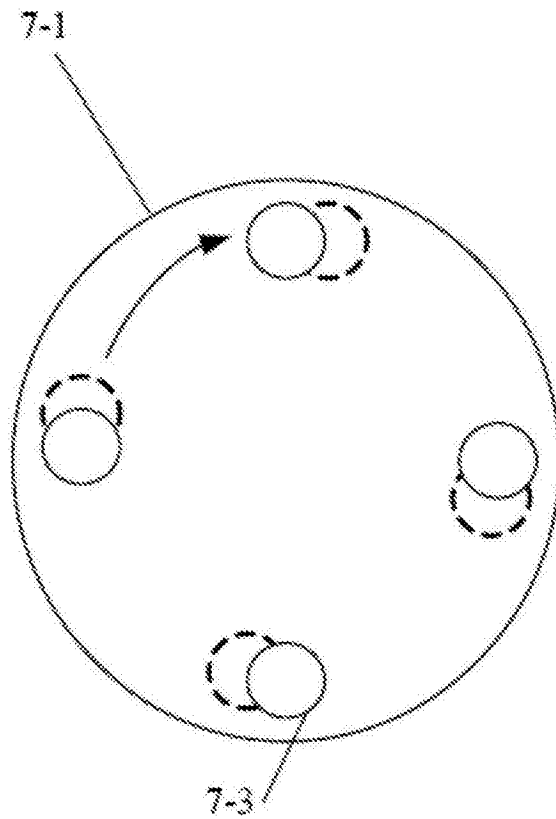


图 6

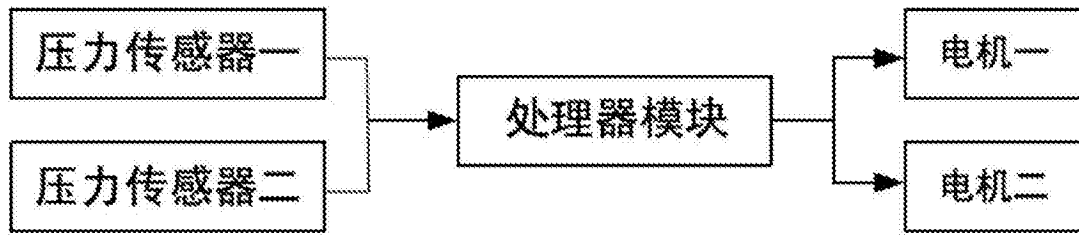


图 7