

公告本

申請日期	89 9 5
案 號	89 118 148
類 別	H04N 7/08

A4
C4

589887

(以上各欄由本局填註)

發 明 專 利 說 明 書		
一、發明 名稱	中 文	影像顯示器單元及程式或節目記錄媒體
	英 文	IMAGE DISPLAY UNIT AND PROGRAM RECORDING MEDIUM
二、發明 人	姓 名	上野孝文
	國 籍	日 本
	住、居所	日本國奈良縣奈良市北登美丘6丁目7-5
三、申請人	姓 名 (名稱)	日商・松下電器產業股份有限公司
	國 籍	日 本
	住、居所 (事務所)	日本國大阪府門真市大字門真1006番地
	代 表 人 姓 名	中村邦夫

裝

訂

線

(由本局填寫)

承辦人代碼：
大類：
IPC分類：

A6

B6

本案已向：

日本 國(地區) 申請專利，申請日期： 1999,9,6 案號： 特願平11-252,318 ， 有 無主張優先權

有關微生物已寄存於： ， 寄存日期： ， 寄存號碼：

(請先閱讀背面之注意事項再填寫本頁各欄)

裝

訂

線

經濟部智慧財產局員工消費合作社印製

五、發明說明(1)

發明背景

1.發明領域

本發明係關於諸如個人電腦的影像顯示器單元，其接收一多工傳輸壓縮的動態影像及節目資訊數位播放信號並對選取待被顯示之動態影像解碼。

2.相關技藝說明

將電視播放的節目數位化以便將動態影像顯示於個人電腦上的單元中，一般使用節目指南資訊。此種節目指南資訊或動態影像係顯示於二維顯示器的多視窗上。此種二維顯示器的多視窗係顯示器螢幕分割成多數個二維顯示單元以便將各個頻道的數位式播放的內容(節目指南資訊或動態或影像)顯示於各別的顯示單元上的一種多視窗。

第12圖係一顯示就一接收數位播放而言，一種傳統影像顯示器單元的方塊圖。就此例而言，一個基於MPEG-2的壓縮數位視訊流(ISO13818-2)被多工處理的MPEG-2為主的多工傳輸流(ISO13818-1)被接收。

第12圖中，一輸入高頻信號以1表示。一接收裝置以2表示。一多工流以3表示。一多工分離裝置以4表示，其對一視訊流以被節目選擇裝置9從多工流3指定之預定節目號碼取樣。一視訊流以5表示。一用以對視訊流5解碼的解碼裝置以6表示。一解碼數位視訊以7表示。一用以指定一節目號碼以選擇一節目的節目選擇裝置以9表示。一匯流排以16表示。一記憶體裝置以17表示。一顯示器控制裝置以18表示，而一顯示器以19表示。

(請先閱讀背面之注意事項再填寫本頁)

裝
訂
線

五、發明說明(2)

至於根據上述所建構之習知技術之影像顯示器單元，其操作描述於下。第12圖中，由節目選擇裝置9所指定的一節目被一接收裝置2及多工分離裝置4從接收到之高頻信號1所選取以便得到視訊流5。數位視訊7通過匯流排而被儲存於記憶體裝置17中。顯示器控制裝置18將儲存於記憶體裝置17中的數位視訊顯示於顯示器19的螢幕上。

然而於習知技術中，動態影像與節目指南資訊實質上為二維資料，其以二維型態顯示於二維多視窗的各個顯示單元上，因此，多視窗無法旋轉，且圖像也無法旋轉。

發明概述

考量到當多數個影像顯示於一多視窗上時的上述問題，本發明之目的在提供一種能旋轉各個影像的影像顯示器單元或其類似者。

本發明之一種影像顯示器單元包含：

一用以顯示影像的主要視窗；

一三維多視窗，其具有三維資料，其中二維影像資料被映射至一個三維空間，三維空間的三維資料可以顯示於一個二維螢幕上，且其具有多數個顯示單元；

一指示裝置，基於一來自外部之輸入指示一或多個在該三維多視窗內之該等顯示單元；以及

一控制裝置，用以將對應於一或多個由指示裝置指示之該等顯示單元的影像資料顯示於該主要視窗上。

本發明的媒體包含一節目及／或用以使電腦執行根據本發明之一種顯示器單元的整體、或部分裝置的整體、或

(請先閱讀背面之注意事項再填寫本頁)

裝

訂

線

五、發明說明(3)

部分功能的資料，其特徵在於可以由電腦進行。

本發明的資訊組合之特徵在於為一個用以使電腦執行根據本發明之一種顯示器單元的整體、或部分裝置的整體、或部分功能的節目及／或資料。

圖式之簡要說明

第1圖係一顯示根據本發明第1實施例之一種影像顯示器單元的概要的組態的方塊圖；

第2圖係一顯示根據本發明第1實施例之影像顯示器單元的視窗處理的圖；

第3圖係一顯示根據本發明第1實施例之三維視窗的圖；

第4圖係一顯示根據本發明第2實施例之影像顯示器單元之概要的組態的方塊圖；

第5圖係一顯示根據本發明第2實施例之影像顯示器單元的視窗處理的圖；

第6圖係一顯示根據本發明第3實施例之影像顯示器單元之視窗處理的圖；

第7圖係一顯示根據本發明第4實施例之影像顯示器單元之概要的組態的方塊圖；

第8圖係一顯示根據本發明第5實施例之影像顯示器單元之概要的組態的方塊圖；

第9圖係一顯示根據本發明第5實施例之一種壓縮視訊流的標題組態的圖；

第10圖係一顯示根據本發明第5實施例之第二輔助解

(請先閱讀背面之注意事項再填寫本頁)

裝

訂

線

五、發明說明(4)

碼裝置的處理流程的方塊圖；

第11圖係一顯示根據本發明第5實施例之壓縮視訊流的配置的圖；以及

第12圖係一根據一習知技術的組態圖。

[圖號說明]

4...多工分離裝置

6...解碼裝置

9...節目選擇裝置

10...指示裝置

12...節目影像記憶體裝置

14...二維處理裝置

15...三維處理裝置

18...顯示器控制裝置

52...第一三維物件

54第一圖框緩衝器

55第二圖框緩衝器

56主要視窗

57第一三維多視窗

較佳實施例詳細說明

根據本發明的模式將參照第1至6圖說明如下。

(第一實施例)

第1圖係一顯示就接收數位播放而言，根據本發明第1實施例之一種影像顯示器單元的概要的組態的方塊圖。此例中，一種MPEG-2為主的多工傳輸流(ISO1388-1)被接收

(請先閱讀背面之注意事項再填寫本頁)

裝

訂

線

五、發明說明(5)

，其中基於MPEG-2的數位壓縮視訊信號(ISO1318-2)被多工傳輸。

第1圖中，組態裝置1至7、9、16至19各個與第12圖所示之習知技中的對應裝置相同，且一用以儲存自多工分離裝置4輸出之節目資料13的節目資料記憶體裝置標示為8，一用以指出在顯示器19之螢幕上位置的指示裝置標示為10，一節目影像標示為11且一用以將來自解碼裝置6之節目影像11帶去儲存的節目影像記憶體裝置標示為12。

節目資料標示為13，一用以將諸如一節目影像11或節目資料13貼至一個二維物件的二維處理裝置標示為14，一用以將一節目影像11貼至一個三維物件的三維處理裝置標示為15，且用以製造對應一節目影像11之節目資料13的第一對應表則標示為20。

此外，第2圖中，第一三維物件標示為52，一二維物件標示為53，於記憶體裝置17中用以儲存節目影像11貼附的三維物件52的第一圖框緩衝器標示為54，於記憶體裝置17中用以儲存數位視訊7的第二圖框緩衝器標示為55，主要視窗標示為56，第一三維多視窗標示為57，顯示器19之螢幕標示為58，自第一三維多視窗57之選擇標示為68，且一節目切換裝置標示為90。第3圖中，以一不同的立體觀點顯示之第一三維多視窗的第三多視窗標示為571。

至於上述建構之根據本實施例之影像顯示單元，其操作說明如下。

於第1及2圖中，節目選擇裝置9從接收到之高頻信號1

(請先閱讀背面之注意事項再填寫本頁)

裝

訂

線

五、發明說明(6)

指定之節目被接收裝置2選取以便以MPEG-2(ISO13818-1)為基礎的多工流3被輸入至多工分離裝置4以便被多工分離裝置4選取而得到以MPEG-2(ISO13818-2)為主的視訊流5。同時，節目資料13儲存於節目資料記憶體裝置8內。此份節目資料13的第一個例子為顯示節目之時間表與內容的節目指南資訊。節目資料13的第二個例子為貼附在諸如用以與字幕播放於螢幕上之節目的一資料。節目資料13的第三個例子仍然為影像資料。數位視訊7在通過匯流排16之後儲存於記憶體裝置17。第2圖中，數位視訊7儲存於記憶體裝置17中的第二圖框緩衝器55內。

節目切換裝置90依序切換節目並供各個由解碼裝置6輸出之節目的節目影像11被儲存於節目影像記憶體裝置12中。節目影像11與節目資料13為藉第一對應表20對應的具體物。例如，資訊在對應表20內被說明，就節目資料13為一節目指南而言，對應表20指出儲存於節目影像記憶體裝置12內之節目影像的識別號碼對應至哪個節目。

節目影像11藉三維處理裝置15貼附在三維物件上。三維物件具有多數個分割成網狀的網格的顯示單元以便各個顯示單元能顯示不同的節目資料13或節目影像11。第2圖中，節目影像11附在三維物件52上以便被儲存於記憶體裝置17的第一圖框緩衝器54內。

數位視訊7藉二維處理裝置14附在二維物件53上以便被儲存於記憶體裝置17的第二圖框緩衝器55內。

顯示器控制裝置18在顯示器19的螢幕58上的主要視窗

(請先閱讀背面之注意事項再填寫本頁)

裝

訂

線

五、發明說明(7)

56與第一三維多視窗57間進行快速瀏覽，亦即，就第一三維多視窗57被顯示而言，一位址被切換以便顯示第一圖框緩衝器54的第一三維物件52，以及就顯示主要視窗56而言，顯示動作係藉切換至顯示第二圖框緩衝器55之數位視訊7的位址來進行。

由於一個節目的內容能藉觀看第一三維多視窗57而被看到，用以透過指示裝置10與節目選擇裝置9接收一預定節目的指示被發送至第一接收裝置。藉此，一預定的數位視訊7被顯示於主要視窗56上作為動態影像。既然這樣，第一三維多視窗57的影像於顯示於主要視窗56時仍保持靜止，因為以可見的方式抓住節目內容的目的達到了，不會有大的問題。

第3圖中，當第一多重視窗57貼附的三維物件的立體顯示器的焦點改變時，角度能如在第三多視窗571中改變以便使其可能自由地根據顯示器19之螢幕58上的空白區域擴展或收縮。

如上述指示裝置10的例子，可以使用一滑鼠或一遙控單元。代替直接在螢幕58上指出，可以使用從外部接收螢幕58上座標或一顯示單元之指示的鍵盤。

倘若三維物件52的角度改變則第一三維多視窗57的角度亦可以改變。

第3圖中，當第一多視窗57貼附的三維物件的立體顯示焦點改變，則角度可以改變如第三多視窗571內者以便其可能根據顯示器19之螢幕58上的空白區自由地擴展及收

(請先閱讀背面之注意事項再填寫本頁)

裝

訂

線

五、發明說明(8)

縮。

於被指定的檔案有關透過第一對應表20藉使指示裝置10指示一對應於一在第一三維多視窗57之顯示單元中被選取之節目的顯示單元時，一存在於節目資料記憶體裝置8或節目影像記憶體裝置12內之節目可以被節目選擇裝置9指定。

(第2實施例)

第4圖係一顯示根據本發明第2實施例之影像顯示器單元之概要的組態的方塊圖，其係一顯示一影像檔案從硬碟讀出的情形。

第4圖中，組態裝置3至7、9及16至19各係與顯示於第12圖之習知技術者相同，且裝置10、14及15各係與根據參照第1圖說明之本發明第1實施例中之影像顯示器單元的對應裝置相同，且一節目選擇裝置標示為60，一硬碟標示為61，一從硬碟61讀出之多工流標示為62，一用以自硬碟61讀出一影像檔的檔案讀出裝置標示為63，一檔案影像標示為65，一檔案影像記憶體裝置標示為66，檔案資料標示為70，一檔案資料記憶體裝置標示為64，以及用以使檔案資料70對應於檔案影像65的第二對應表標示為67。

第5圖中，標號52及54至58係指與顯示於第2圖根據本發明之第1實施例所述者相同，且一來自顯示於第一三維多視窗57上之物的選擇係標示為71。

對於上述之本實施例中之影像顯示器單元的操作說明如下。

五、發明說明(9)

於第4及5圖中，多工流62藉由檔案讀出裝置63從硬碟61讀出，且多工分離裝置4選取由檔案選擇裝置60指示的檔案而得到視訊流5。此外，同時檔案資料70儲存於檔案記憶體裝置64。數位視訊7在經過匯流排17之後儲存於記憶體裝置17。第2圖中，數位視訊7儲存記憶體裝置17內之第二圖框緩衝器55中。

一組在硬碟內部的檔案依序被解碼以便自解碼裝置6輸出之檔案影像65儲存於檔案影像記憶體裝置66內。檔案影像65及檔案資料70為藉第二對應表20對應的具體物。例如，包含於對應表67內者為以下資訊：儲存於檔案影像記憶體裝置66的檔案影像65的識別號碼，當檔案資料70為目錄資料的情形時對應於目錄中哪個檔案識別符。

檔案影像65藉三維處理裝置15貼附在三維物件。三維物件具有多數個分隔成網狀的網格的顯示單元，其中不同份的檔案資料13或檔案影像11可以顯示於各顯示單元內。第4圖中，檔案影像65係貼附在三維物件52以便被儲存於記憶體裝置17內的第一圖框緩衝器54。

顯示器控制裝置18在顯示器19之螢幕58上之主要視窗56與第一三維多視窗間進行快速瀏覽，亦即，就第一三維多視窗57被顯示而言，一位址被切換以便顯示第一圖框緩衝器54之第一三維物件52，且就顯示主要視窗56的情形而言，顯示動作係藉切換至顯示第二圖框緩衝器55之數位視訊7的位址而進行。

由於一檔案的內容可藉觀看第一三維多視窗57而看到

(請先閱讀背面之注意事項再填寫本頁)

裝
訂
線

五、發明說明(10)

，用以透過指示裝置10及節目選擇裝置9接收一預定節目的指示發送給第一接收裝置。藉以，一預定數位視訊7顯示於主要視窗56上作為動態影像。就此而言，被顯示於主要視窗56時，第一三維多視窗57的影像仍保持靜止，因為視覺上抓取節目內容的目的達到，故不會造成大的問題，其係與第1實施例中的方式相同。

(第3實施例)

第6圖係一顯示根據本發明第3實施例之影像顯示器單元之視窗處理的圖。

根據第3實施例之影像顯示器單元實質上與參照第1及2圖說明之根據第1實施例的影像顯示器單元相同，而不同之處在於多數個三維多視窗顯示如第6圖所示的一點。

於第6圖中，標號52及54至58指與第2圖所示之根據本發明第1實施例所述者相同者。第二三維物件標示為82而第二三維多視窗標示為84。貼附至第一三維物件52的節目影像係顯示為第一三維多視窗57且貼附至第二三維物件82的節目影像係顯示為第二三維多視窗84。

此外，第一三維多視窗57與第二三維多視窗84的顯示次序可以藉指示裝置指出第一三多視窗57或第二三維多視窗84而改變。其它的操作與根據本發明第1實施例的影像顯示單元者相同。

(第4實施例)

第7圖係一顯示根據本發明第4實施例之一影像顯示器單元的方塊圖，其係就接收數位播放的情形而言。

(請先閱讀背面之注意事項再填寫本頁)

裝

訂

線

五、發明說明 (11)

於第7圖中一輔助接收裝置係標示為32，一自輔助接收裝置32輸出的多工流標示為33，一自多工分離裝置4輸出之基於MPEG-2的輔助視訊流標示為34，基於MPEG-2之第一輔助解碼裝置標示為35，一自輔助解碼裝置34輸出的節目影像標示為36，且其餘部分則與第1實施例者相同。

至於以上述形成之本實施例中的影像顯示器單元，嚙操作說明參照第7與2圖。於第7圖中被節目選擇裝置9從接收到之高頻信號1指示之節目被接收裝置2選取，多工流3被供至多工分離裝置4，對應一預定節目號碼的視訊流5被多工分離裝置4獲得，且顯示於第7圖之數位視訊7在被解碼裝置6解碼之後被儲存於記憶體裝置17之第二圖框緩衝器55。數位視訊7藉二維處理裝置14貼附至第2圖中之二維物件53以便被儲存於記憶體裝置17之第二圖框緩衝器內。

節目資料13係儲存於節目資料記憶體裝置8內。此份節目資料13的第一個例子為顯示一節目之時間表或內容的節目指南資訊。節目資料的第二個例子為貼附至一諸如螢幕上具副標題之播放的節目上的資料。

另一方面，被節目選擇裝置9由接收到之高頻信號1指示之節目被輔助接收裝置32選取，多工流33被供至多工分離裝置4，自多工分離裝置4輸出之輔助視訊流34被加至第一輔助解碼裝置35，一對應於一預定節目號碼的節目影像11取得到而儲存於節目影像記憶體裝置12內。

節目影像36與節目資料13為藉第一對應表20對應的具

(請先閱讀背面之注意事項再填寫本頁)

裝

訂

線

五、發明說明(12)

體物。例如，基於儲存於節目資料記憶體裝置8內之節目指南資訊及儲存於節目影像記憶體裝置12內之節目影像11，包含於對應表20內者為以下資訊：

儲存於節目影像記憶體裝置12之節目影像對應於哪個節目。倘若節目資料為貼附於一節目的資料，例如，字幕資料，則節目影像之識別號碼及字幕資料的識別號碼為對應的具體物以便包含於第一對應20內。

就此而言，由於節目切換裝置90切換供接收裝置32與多工分離裝置4週期性地接收的節目，儲存於節目影像裝置12內之節目影像11週期性地被更新。

節目資料13及節目影像36係藉由三維處理裝置15被貼附至三維物件上。三維物件具有多數個顯示單元分隔成網狀的網格，其中分開一份一份的節目資料13或節目影像11可以被顯示於各個顯示單元內。第2圖中，節目影像11及節目資料13係貼附至三維物件52上以便被儲存於記憶體裝置17之第一圖框緩衝器54內。

顯示器控制裝置18在顯示器螢幕上之主要視窗56與第一三維多視窗57之間進行快速瀏覽，亦即，就第一三維多視窗57被顯示而言，一位址被切換以便顯示第一圖框緩衝器54之第一三維物件，且就顯示主要視窗56而言，顯示係藉切換至顯示第二圖框緩衝器55之數位視訊7的位址來進行。

此外，就上述指示裝置10而言，可以使用一滑鼠或遙控單元。或其可以是無需直接在螢幕58上指出的鍵盤輸入

(請先閱讀背面之注意事項再填寫本頁)

裝

訂

線

五、發明說明 (13)

。

三維物件52的角度可以改變以便第一三維多視窗的角度可以改變。

如上述，藉著在第三維多視窗57上指出一節目而顯示一指定的節目於主要視窗56上變為可能，其係藉指示裝置10相繼被更新。

(第5實施例)

第8圖係一顯示根據本發明第5實施例之影像顯示器單元之概要的組態的方塊圖，就接收數位播放而言，其係減少對顯示於三維多視窗上之影像進行解碼處理的負擔的實施例。

於第8圖中，第二輔助解碼裝置係標示為36。第9圖係一顯示根據MPEG-2編碼之資料的組態，且一圖像標題標示為95。第10圖係一顯示第二輔助解碼裝置36的程序，且一標題分析標示為101，判斷是否一I圖像被標示為102而一解碼過程標示為103。第11圖係一顯示被編碼之資料的組態，每秒，根據以此處每秒60圖框形成之MPEG-2，每GOP(圖像組)30圖框且I圖像(內部編碼影像)係標示為111，一B圖像(雙向預報編碼影像)標示為112，而P圖像(預報編碼影像)係標示為113。其餘部分與第4實施例者相同。

至於一根據本實施例於上述形成之影像顯示器單元，其操作係參照第8至11與2圖說明。於第8圖中，被節目選擇裝置9從接收到之高頻信號1指定的節目被接收裝置2選

(請先閱讀背面之注意事項再填寫本頁)

裝

訂

線

五、發明說明(14)

取，多工流3被供至多工分離裝置4，對應於預定的節目號碼的視訊流5被多工分離裝置4得到且示於第8圖之數位視訊7在被解碼器6解碼之後儲存於記憶體裝置17內之第二圖框緩衝器55內。數位視訊7係藉二維處理裝置14而貼附至第2圖中之二維物件53上以便被儲存於記憶體裝置17的第二圖框緩衝器內。

另一方面，由節目選擇裝置9由接收到之高頻信號1指定之節目被輔助接收裝置32選取，多工流33被供至多工分離裝置4，自多工分離裝置4輸出之輔助視訊流34被加至第二輔助解碼裝置35。於第9圖中，不論MPEG-2編碼的一個圖框是否為一I圖像，一P圖像或一B圖像於圖像標題中說明。

第10圖中，一圖像標題在標題分析101處分析，其是否為一I圖像在判斷裝置102中被判斷以便若其為一I圖像，則其在解碼步驟103被解碼，且若其為一不同於I圖像則其不被解碼。藉以，第二輔助解碼裝置36的解碼步驟被簡化。雖然藉著僅對I圖像解碼，顯示於三維多視窗上之影像變成圖框取樣，其不會對內容的判斷造成任何干擾。

對應於一預定節目號碼的節目影像11被儲存於節目影像記憶體裝置12內。

如上述，欲在藉由指示裝置10相繼更新的第一三維多視窗57上指出一節目而在主要視窗56顯示被指定的節目變為可能的，且可能實行降低第二輔助解碼裝置36的處理能

(請先閱讀背面之注意事項再填寫本頁)

裝

訂

線

五、發明說明 (15)

力。

此處，當然可能藉由軟體以上述模式執行節目選擇裝置9、節目資料記憶體裝置8、節目影像記憶體裝置12，以及上述第2實施例中之節目選擇裝置60、檔案資料記憶體裝置64及檔案影像記憶體裝置66。

此外，各個上述模式中之影像顯示器單元的組態可以藉軟體被執行或可以藉硬體執行。

再者，本發明係關於一包含一用以使一電腦執行各個上述模式中影像顯示器單元的整體、或部分功能的程式及／或資料的媒體，其係一種具有該可被電腦讀取之程式及／或資料，且在被讀取之後與電腦合作以執行上述功能。

本發明係有關於一資訊組合，其特徵在於一用以使一電腦執行根據上述本發明之整體、或部分之一影像顯示器單元之裝置的整體、或部分功能的程式及／或資料。

資料包括資料結構、資料格式及資料型態或其類似者。

該媒體包括一諸如一ROM的記錄媒體、一諸如網際網路之傳輸媒體以及一諸如光、電磁波或聲波的傳送媒體。

該包含一程式及／或資料的媒體包括一記錄媒體，其記錄例如一程式及／或資料或一傳送一程式及／或資料或其類似者的傳輸媒體。

就一諸如一ROM的記錄媒體而言，能夠被電腦處理包括能夠被電腦讀出，而就一傳輸媒體而言，由於一程式

(請先閱讀背面之注意事項再填寫本頁)

裝

訂

線

五、發明說明(16)

及／或資料作為傳輸物件而能夠被電腦處理。

資訊組合包括諸如一程式及／或資料的軟體。

由上述說明可清楚得知，根據本發明影像顯示能藉由旋轉或類似者根據顯示器上的空白區域而改變，因此，從三維多視窗的影像的選擇變得更容易。

此外，由於主要視窗可藉直接指出三維多視窗的一顯示單元而顯示，可增強操作的容易度。

根據本發明，可提供一影像顯示器單元，其顯示一大量的資訊於一小螢幕上而不會因利用立體方法經由顯示於螢幕上之三維多視窗內部各顯示單元內部資料的顯示而對使用者產生不自然的視覺。

根據本發明可設一影像顯示器單元，其藉三維方式顯示由接收數位播放得到的節目影像而顯示一大量的資訊於一小螢幕上，其使節目選擇更容易。

根據本發明，除了申請專利範圍第1至4項所述的本發明的功效以外，接收到之節目可以依序切換，因此，最新的節目資料與節目影像可以以一個頻道選擇器顯示於三維多視窗上。

根據本發明，除了申請專利範圍第1至4項所述的本發明的功效以外，最新的節目資料與節目影像可以顯示於三維多視窗上且其等可以同時顯示於主要視窗上。

根據本發明，除了申請專利範圍第1至4項所述的本發明的功效以外，接收到之節目可以依序切換，且最新的節目資料與節目影像可以顯示於三維多視窗上，且其等可以

(請先閱讀背面之注意事項再填寫本頁)

裝

訂

線

五、發明說明（17）

同時顯示於主要視窗上。

根據本發明可提供一用以藉顯示貼附在一由接收數位播放得到的節目影像而以三維方式顯示大量的資訊於一小螢幕上的影像顯示器單元。

根據本發明可提供一用以藉三維方式顯示從影像檔案讀出一檔案而得到的目錄資料而顯示大量的資訊於一小螢幕上並用以使檔案選擇更加容易的影像顯示器單元。

根據本發明可提供一用以藉三維方式顯示從影像檔案讀出一檔案而得到的檔案影像而顯示大量的資訊於一小螢幕上並用以使檔案選擇更加容易的影像顯示器單元。

根據本發明，除了上述的本發明的功效以外，顯示的檔案可以依序切換，且最新的節目資料與節目影像可以顯示於三維多視窗上，且其等可以同時顯示於主要視窗上。

根據本發明，除了上述的本發明的功效以外，尚有一項優點，即由於僅有內部的影像被解碼及顯示，處理效率高。

根據本發明可提供一用以藉三維方式顯示貼附至從影像檔案讀出一檔案而得到的一檔案的資料而顯示大量的資訊於一小螢幕上的影像顯示器單元。

根據本發明，除了上述的本發明的功效以外，三維多視窗的顯示角度可以改變，且因此可提供一具較大顯示彈性的影像顯示器單元。

根據本發明，除了上述的本發明的功效以外，多數個三維多視窗可以被顯示，且因此可提供一能顯示大量資訊

（請先閱讀背面之注意事項再填寫本頁）

裝

訂

線

五、發明說明(18)

的影像顯示器單元。

根據本發明，除了上述的本發明的功效以外，三維多視窗的部分重疊的次序可以改變，且因此可提供一能在前面顯示必要資訊以供輕鬆觀賞的影像顯示器單元。

(請先閱讀背面之注意事項再填寫本頁)

裝

訂

線

五、發明說明(19)

元件標號對照

2...第一接收裝置	55...第二圖框緩衝器
3...多工流	56...主要視窗
4...多工分離裝置	57...第一三維多視窗
5...視訊流	571...第三多視窗
6...解碼裝置	58...螢幕
7...解碼數位視訊	60...檔案選擇裝置
8...節目資料記憶體裝置	63...檔案讀出裝置
9...節目選擇裝置	64...檔案資料記憶體裝置
10...指示裝置	65...檔案影像
12...節目影像記憶體裝置	66...檔案影像記憶體裝置
14...二維處理裝置	67...對應表
15...三維處理裝置	70...檔案資料
16...匯流排	82...第二三維物件
17...記憶體裝置	84...第二三維多視窗
18...顯示器控制裝置	90...節目切換裝置
19...顯示器	95...圖像標題
20,67...對應表	101...標題分析
32...輔助接收裝置	102...判斷裝置
35...第一輔助解碼裝置	103...解碼裝置
36...第二輔助解碼裝置	111...I圖像
52...三維物件	112...B圖像
53...二維物件	113...P圖像
54...第一圖框緩衝器	

(請先閱讀背面之注意事項再填寫本頁)

裝

訂

線

四、中文發明摘要(發明之名稱：影像顯示器單元及程式或節目記錄媒體)

- 一種影像顯示器單元，具有
- 一用以顯示影像之主要視窗；
 - 一三維多視窗，其具有三維資料，其中二維影像資料被映射入一三維空間內，三維空間的三維資料可以被顯示於一二維螢幕上，且其具有多數個顯示單元；
 - 一指示裝置，基於一來自外部的輸入指示一或多數個在該三維多視窗內部的該等顯示單元；以及
 - 一控制裝置，用以顯示對應於一或多數個由在該主要視窗上該指示裝置指出之該等顯示單元的影像資料。

英文發明摘要(發明之名稱：IMAGE DISPLAY UNIT AND PROGRAM RECORDING MEDIUM)

- An image display unit has
- a main window for displaying images;
 - a three dimensional multi-window which has three dimensional data, wherein two dimensional image data are mapped in a three dimensional space of which the three dimensional data are able to be displayed in a two dimensional screen, and which has a plurality of display cells;
 - a pointing device indicating one or a plurality of said display cells within said three dimensional multi-window based on an input from the outside; and
 - a control means for displaying image data corresponding to one or a plurality of said display cells indicated by said pointing device on said main window.

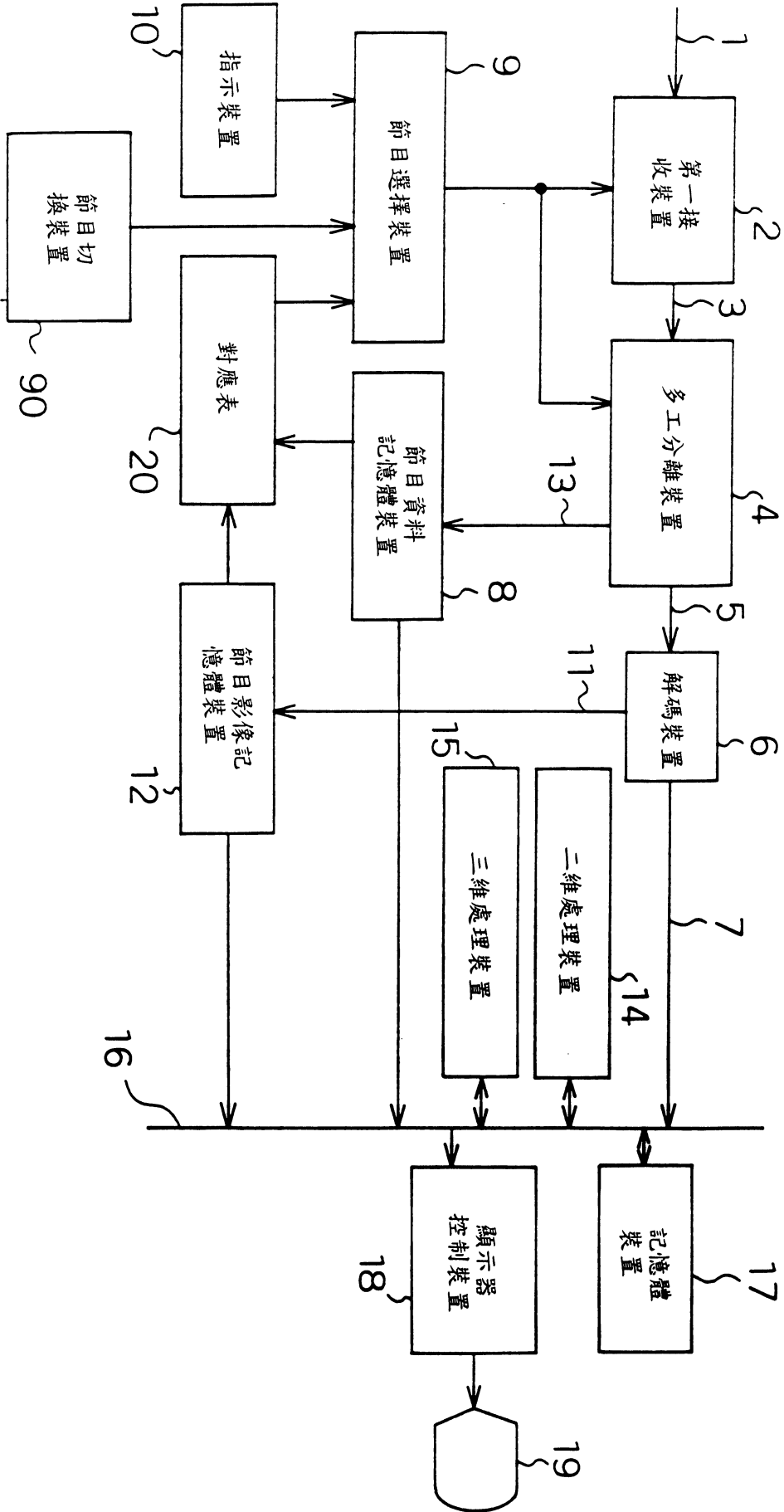
(請先閱讀背面之注意事項再填寫本頁各欄)

裝

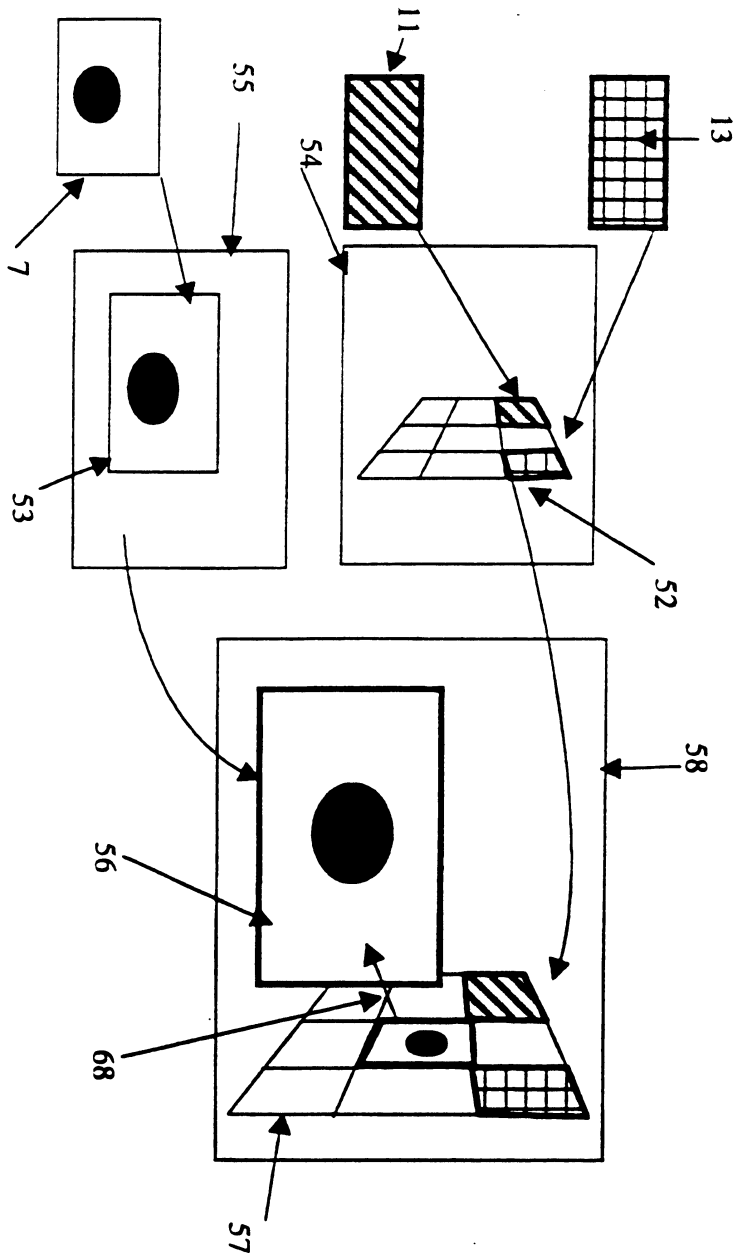
訂

線

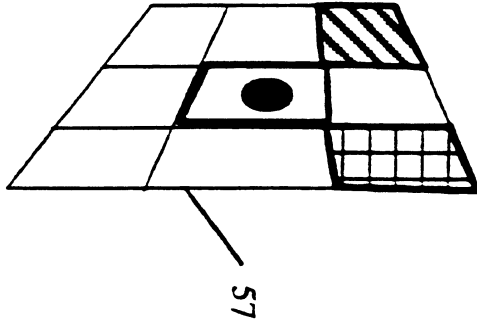
第 1 圖



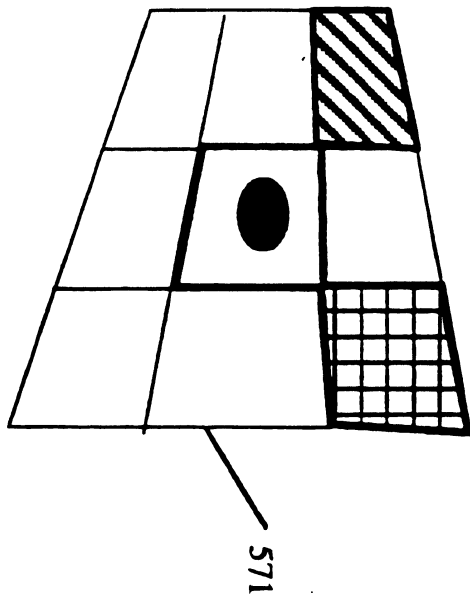
第 2 圖



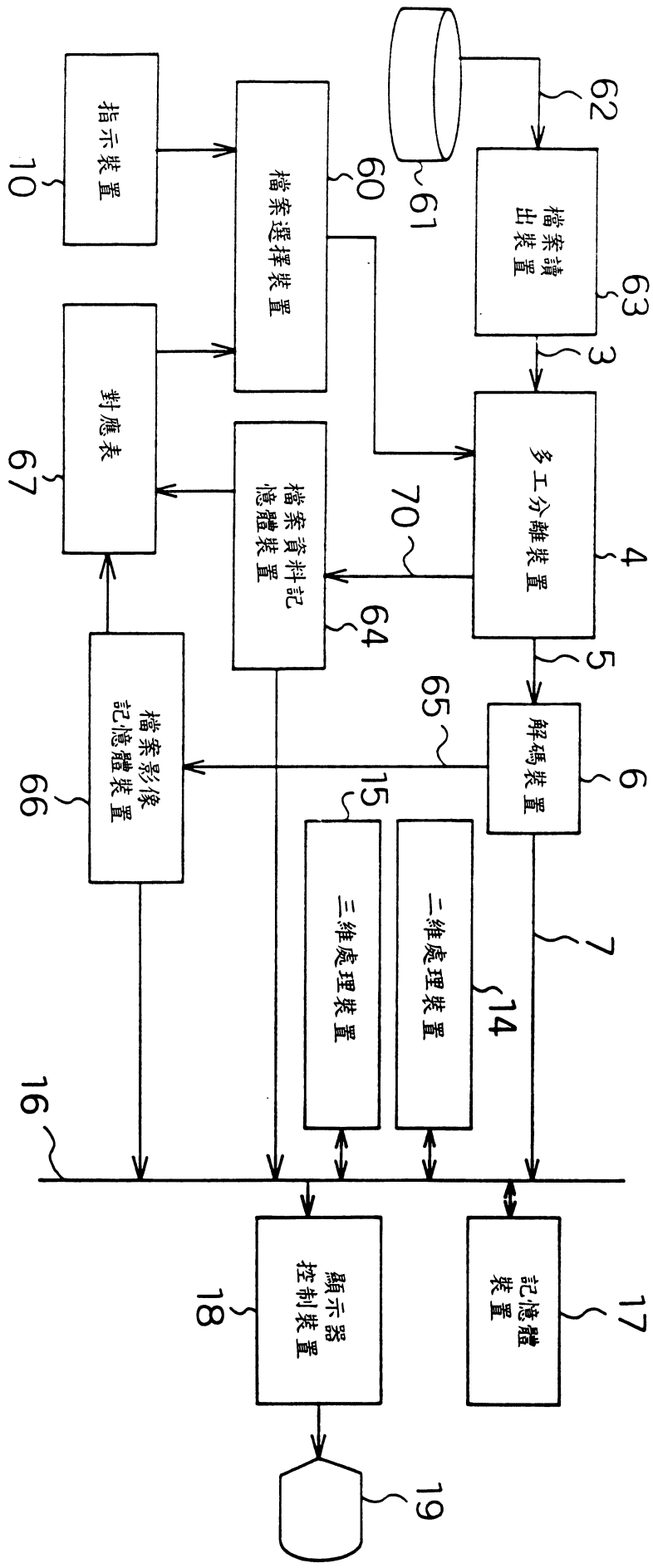
第 3 (a) 圖



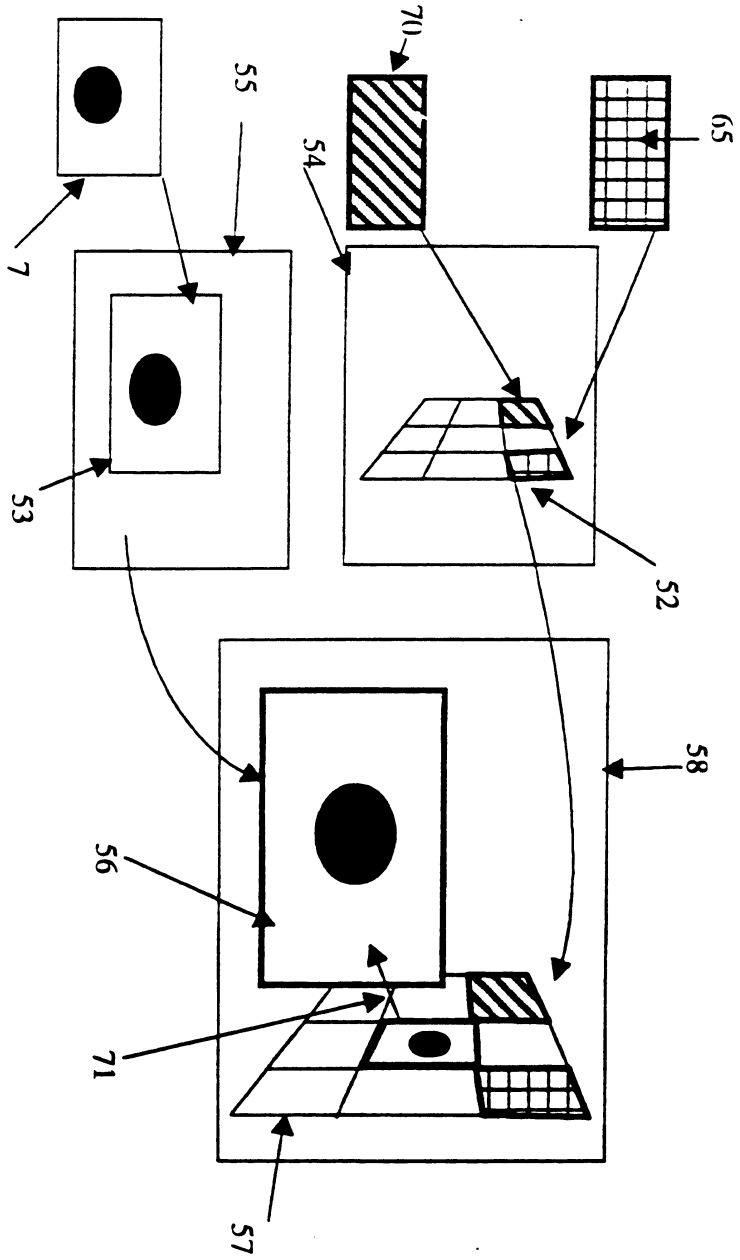
第 3 (b) 圖



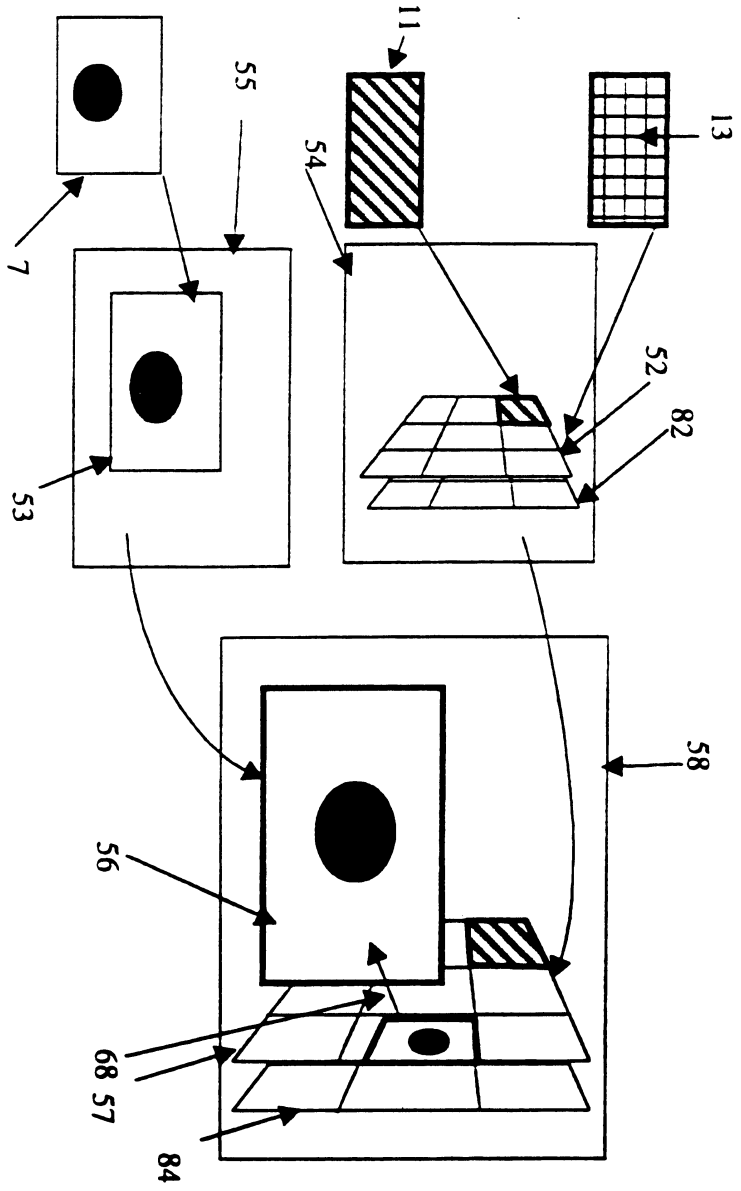
第 4 圖



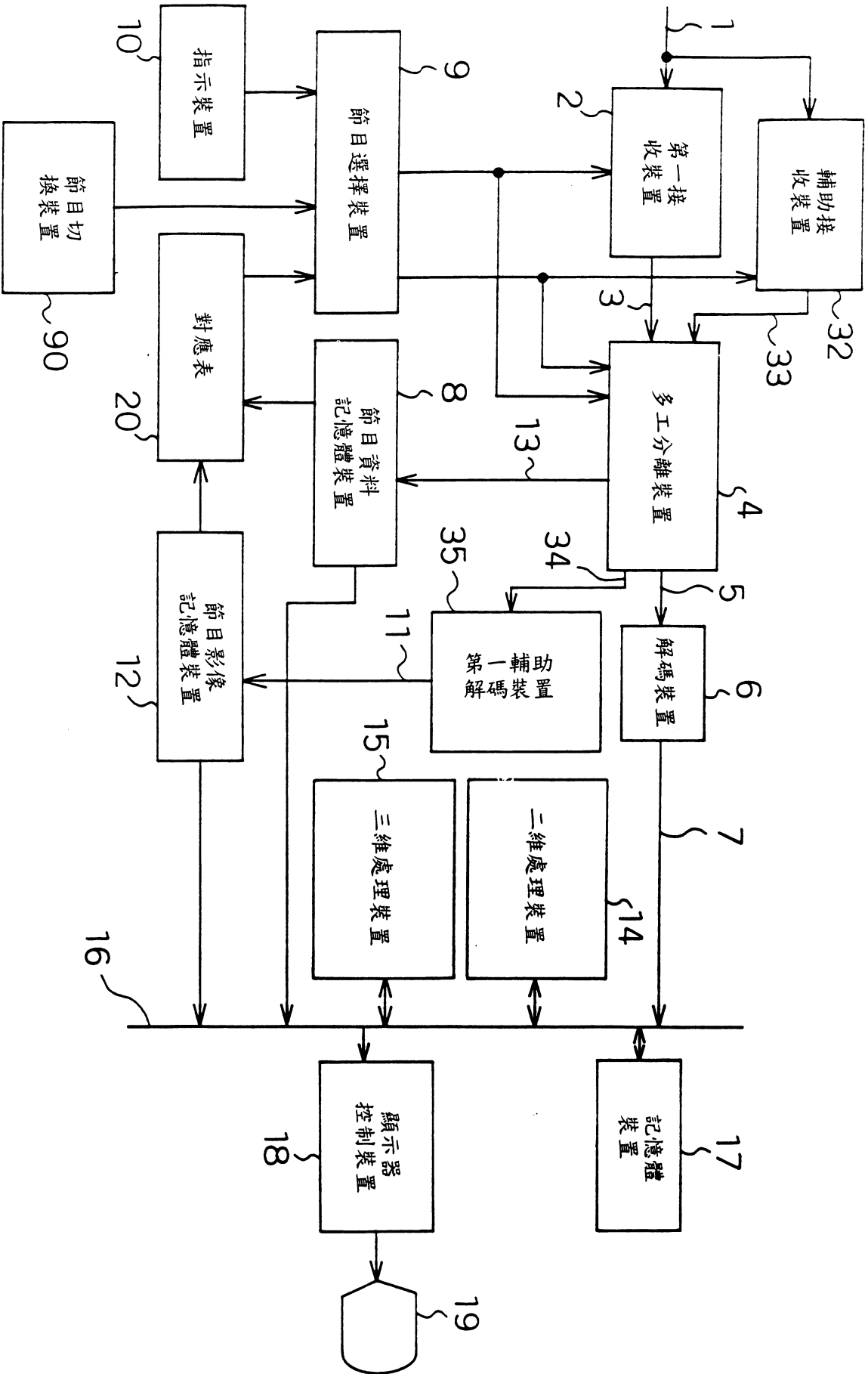
第 5 圖



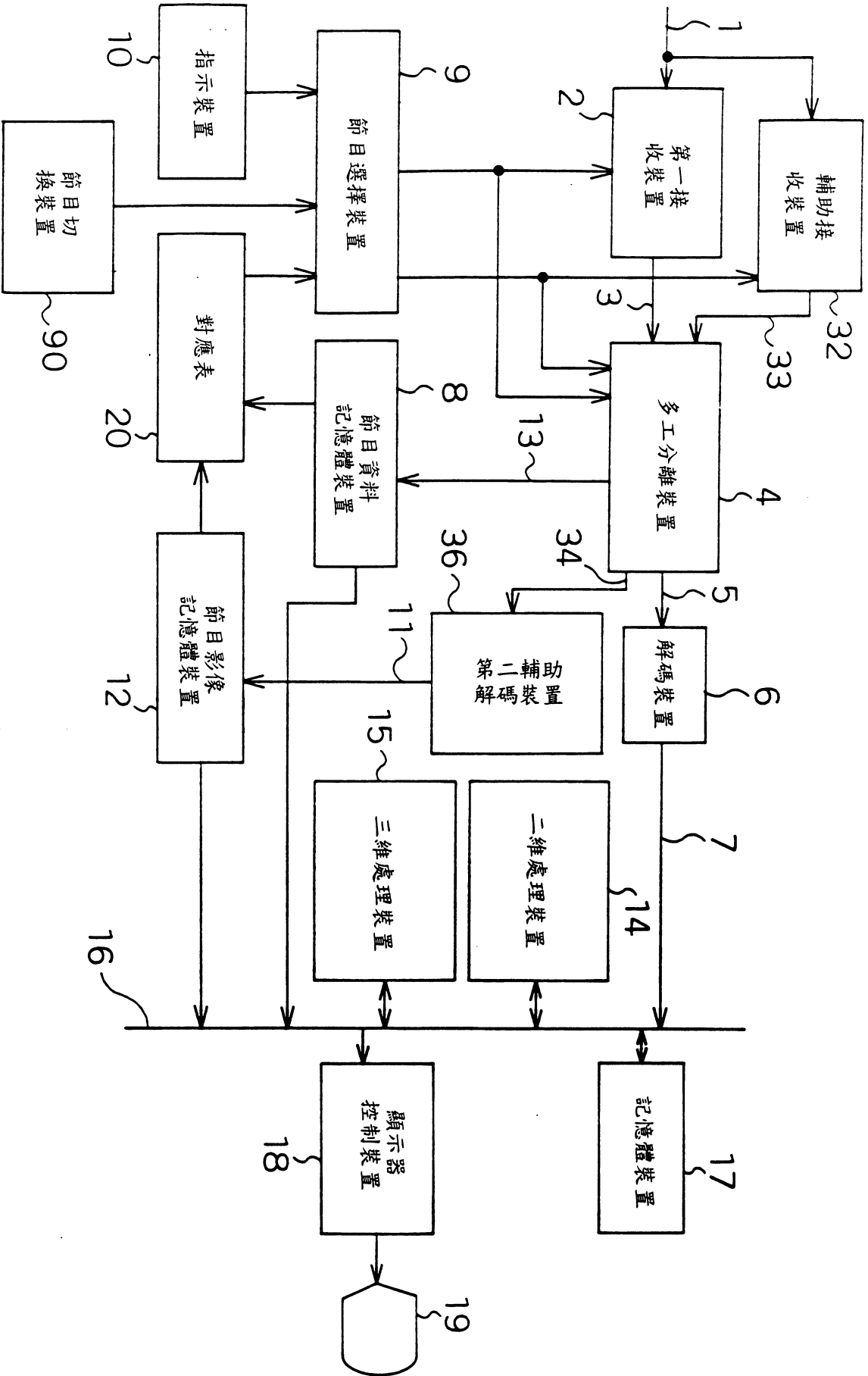
第 6 圖



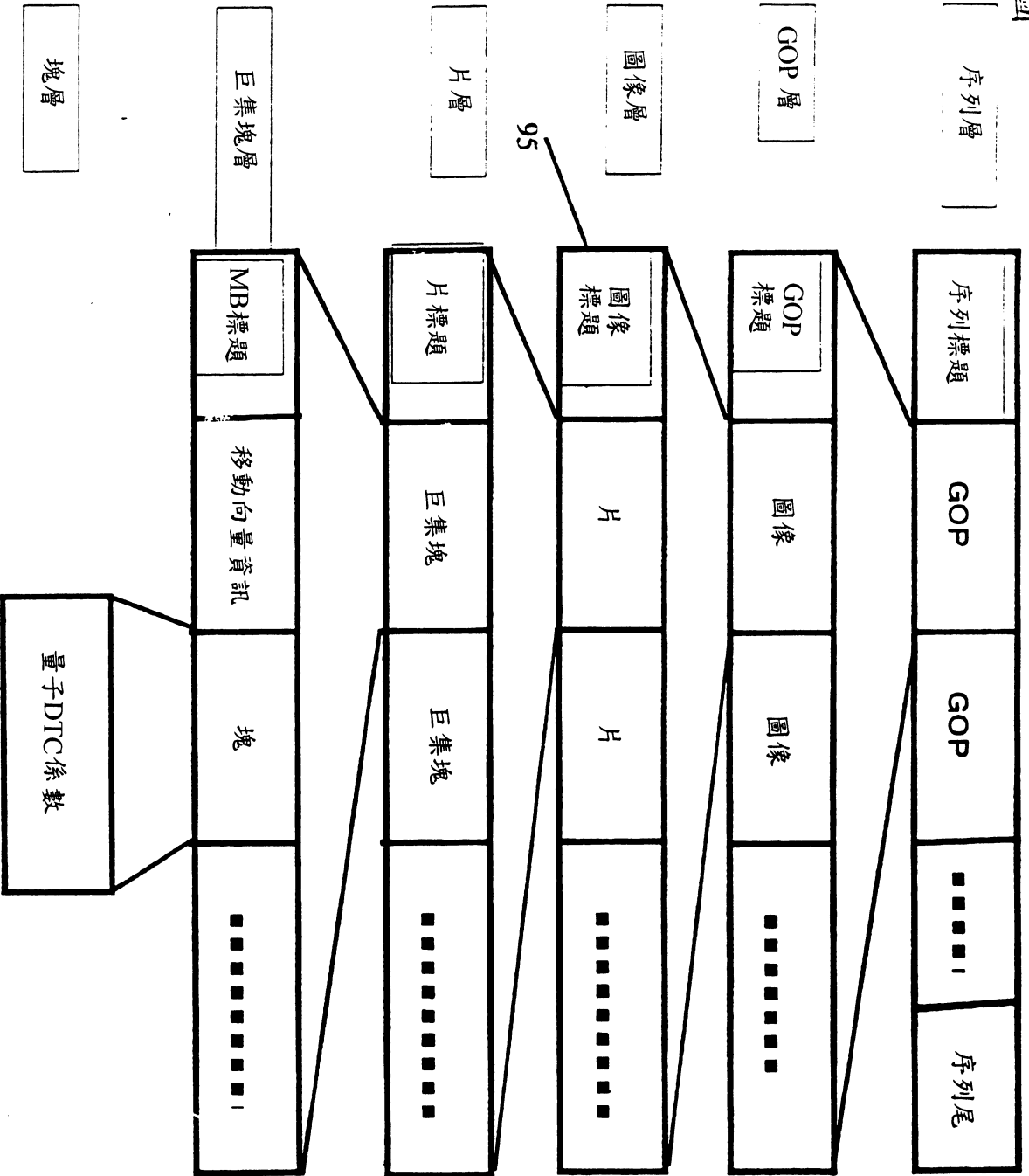
第 7 圖



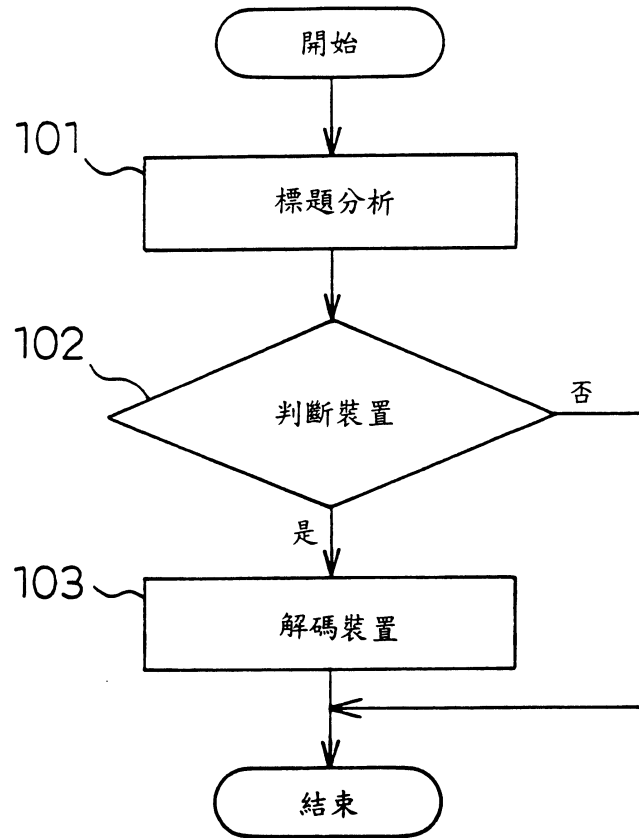
第 8 圖



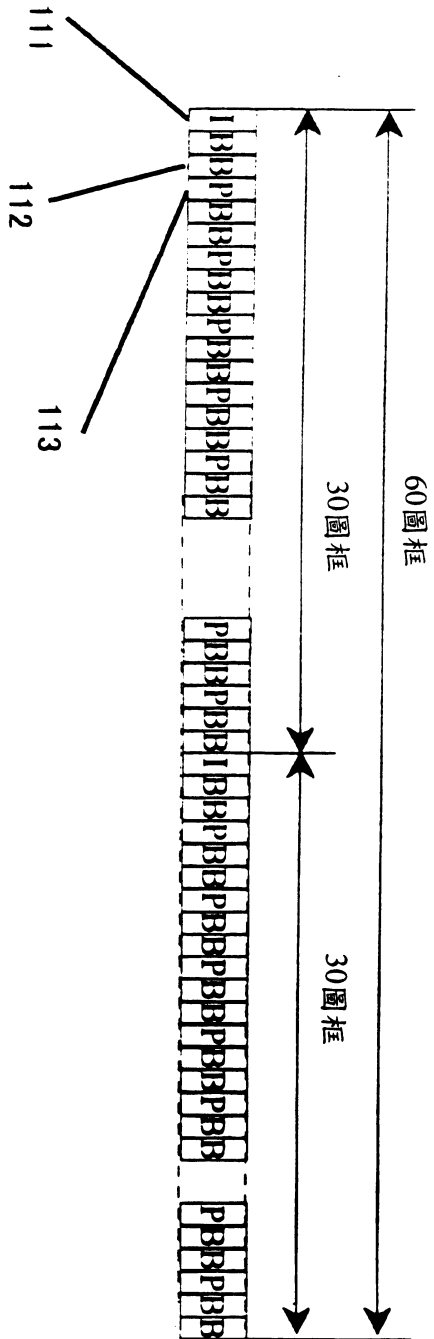
第 9 圖



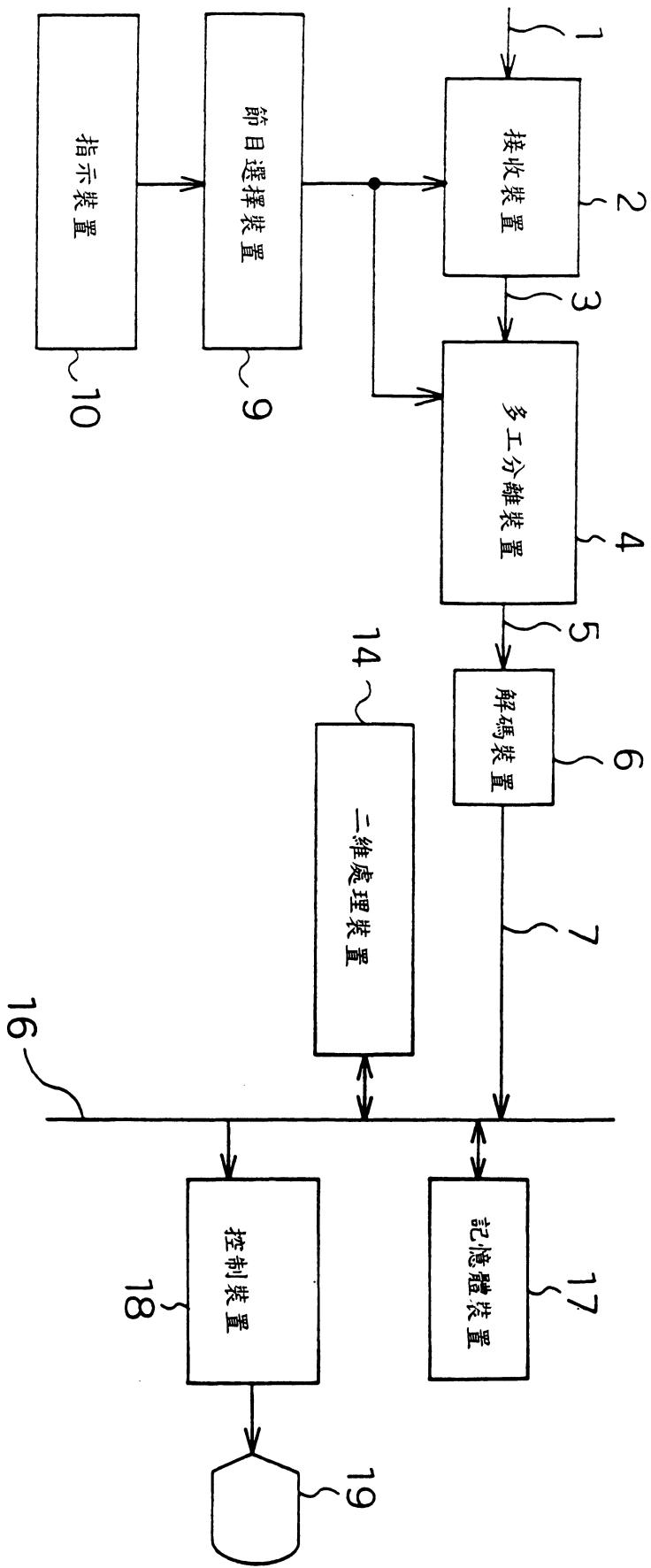
第 10 圖



第 11 圖



第 12 圖



修正替換頁
91.8.2
年 月 日

A8
B8
C8
D8

91.8.2
年 月 日
修正
補充

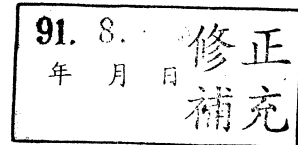
六、申請專利範圍

第 89118148 號申請案申請專利範圍修正本 91.8.8.

1. 一種影像顯示器單元，其特徵在於其包含：
 - 一用以顯示影像之主要視窗；
 - 一三維多視窗，其具有三維資料，其中二維影像資料被映射入一三維空間內，三維空間的三維資料可以被顯示於一二維螢幕上，且其具有多數個顯示胞元；
 - 一指示裝置，基於一來自外部的輸入指示一或多數個在該三維多視窗內部的該等顯示胞元；以及
 - 一控制裝置，用以顯示對應於一或多數個由在該主要視窗上該指示裝置指出之該等顯示胞元的影像資料。
2. 如申請專利範圍第1項所述之影像顯示器單元，其特徵在於該三維多視窗正確地顯示以及在於顯示於該三維多視窗內部之該等顯示胞元中的影像資料係正確地顯示。
3. 如申請專利範圍第1項所述之影像顯示器單元，其特徵在於其包含：
 - 一數位播放接收裝置，用以接收數位播放資料；
 - 一節目指南記憶體裝置，用以儲存一得自該數位播放接收裝置所接收到之該數位播放資料的節目指南；以及
 - 一節目指南顯示裝置，用以顯示該節目指南於該三維多視窗的該等顯示胞元上。
4. 如申請專利範圍第1項所述之影像顯示器單元，其特徵在於：

(請先閱讀背面之注意事項再填寫本頁)

訂

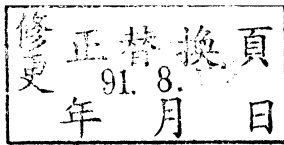
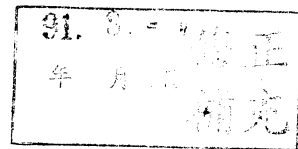
A8
B8
C8
D8

六、申請專利範圍

- 一數位播放接收裝置，用以接收數位播放資料；
 - 一解碼裝置，用以對得自該數位播放接收裝置接收到之該數位播放資料之被壓縮的視訊流進行解碼；
 - 一用以儲存節目影像的裝置，其中該壓縮的視訊流係被解碼的；
 - 一用以顯示該等節目影像於該三維多視窗之該等顯示胞元上的裝置；以及
 - 一用以接收之裝置，其藉該數位播放接收裝置，接收一對應於該三維多視窗之一或多數個顯示胞元的節目，以因應該指示裝置的一輸入以便被顯示於該主要視窗上。
5. 如申請專利範圍第4項所述之影像顯示器單元，其特徵在於其包含一節目切換裝置，用以相繼地切換接收到之節目以便動態影像被顯示於該主視窗或該三維多視窗二者的任何一個上。
6. 如申請專利範圍第1項所述之影像顯示器單元，其特徵在於其包含：
- 一數位播放接收裝置；
 - 一輔助數位播放接收裝置；
 - 一用以儲存由該輔助數位播放接收裝置所接收到之節目影像；
 - 一用以顯示該等節目影像於該三維多視窗之多數個顯示胞元上的裝置；以及
 - 一用以接收的裝置，其藉該數位播放接收裝置，接

(請先閱讀背面之注意事項再填寫本頁)

訂

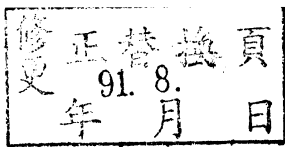
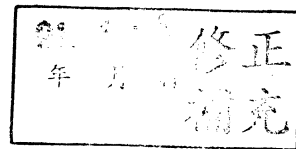
A8
B8
C8
D8

六、申請專利範圍

- 收一對應於該三維多視窗之一或多數個顯示胞元的節目，以因應該指示裝置的一輸入以便被顯示於該主要視窗上。
7. 如申請專利範圍第6項所述之影像顯示器單元，其特徵在於其包含一節目切換裝置，用以相繼地切換接收到之節目以便動態影像被顯示於該三維多視窗及該主要視窗上。
8. 如申請專利範圍第1項所述之影像顯示器單元，其特徵在於其包含：
- 一用以接收數位播放資料的數位播放接收裝置；
 - 一供貼附至一節目之資料的記憶體裝置，其儲存貼附至一得自該數位播放接收裝置所接收到之該數位播放資料的節目上的資料；以及
 - 一供貼附至一節目之資料的顯示裝置，其顯示該貼附至該三維多視窗之該等顯示胞元上的節目上的資料。
9. 如申請專利範圍第1項所述之影像顯示器單元，其特徵在於其包含：
- 一用以儲存影像檔案的影像檔案記憶體裝置；
 - 一影像檔案讀出裝置，用以讀出儲存於該影像檔案記憶體裝置內之影像檔案；
 - 一目錄資料記憶體裝置，用以儲存被該影像檔案讀出裝置所讀出之影像檔案的目錄資料；以及
 - 一目錄資料顯示裝置，用以顯示該目錄資料於該三維多視窗的該等顯示胞元上。

(請先閱讀背面之注意事項再填寫本頁)

訂

A8
B8
C8
D8

六、申請專利範圍

10. 如申請專利範圍第1項所述之影像顯示器單元，其特徵在於其包含：

一用以儲存影像檔案的影像檔案記憶體裝置；

一影像檔案讀出裝置，用以讀出儲存於該影像檔案記憶體裝置內之影像檔案；

一解碼裝置，用以對被該影像檔案讀出裝置讀出的壓縮視訊流進行解碼；

一用以儲存該解碼的檔案影像的裝置；

一用以顯示該檔案影像於該三維多視窗的該等顯示胞元上；以及

一用以自該影像檔案記憶體裝置讀出的裝置，其係藉該影像檔案讀出裝置，讀出一對應於該三維多視窗之一或多數個顯示胞元的檔案，以因應該指示裝置的一輸入以便被顯示於主要視窗上。

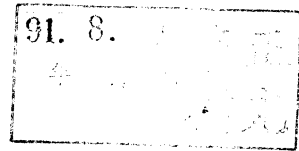
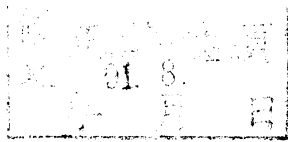
11. 如申請專利範圍第10項所述之影像顯示器單元，其特徵在於其包含一節目切換裝置，用以相繼地切換被讀出之檔案以便動態影像被顯示於該主視窗及該三維多視窗上。

12. 如申請專利範圍第4項所述之影像顯示器單元，其特徵在於其包含一輔助解碼裝置，用以僅對該壓縮的視訊流的內部編碼影像進行解碼。

13. 如申請專利範圍第6項所述之影像顯示器單元，其特徵在於其包含一輔助解碼裝置，用以僅對該壓縮的視訊流的內部編碼影像進行解碼。

(請先閱讀背面之注意事項再填寫本頁)

訂

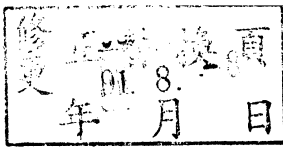


六、申請專利範圍

14. 如申請專利範圍第10項所述之影像顯示器單元，其特徵在於其包含一輔助解碼裝置，用以僅對該壓縮的視訊流的內部編碼影像進行解碼。
15. 如申請專利範圍第1項所述之影像顯示器單元，其特徵在於其包含：
- 一用以儲存影像檔案的影像檔案記憶體裝置；
 - 一影像檔案讀出裝置，用以讀出儲存於該影像檔案記憶體裝置內之影像檔案；
 - 一用以儲存貼附至被該影像檔案讀出裝置讀出之影像檔案之諸檔案上的資料的裝置；
 - 一用以顯示該貼附至諸檔案上之該資料於該三維多視窗的該等顯示胞元上的裝置；以及
 - 一用以自該影像檔案記憶體裝置讀出之裝置，其係藉該影像檔案讀出裝置，讀出一對應於該三維多視窗之一或多數個顯示胞元的檔案，以因應於該指示裝置之一輸入以便被顯示於該主要視窗上。
16. 如申請專利範圍第1項所述之影像顯示器單元，其特徵在於該三維多視窗的顯示角度係可變化的。
17. 如申請專利範圍第1項所述之影像顯示器單元，其特徵在於該三維多視窗有多數個平面。
18. 如申請專利範圍第17項所述之影像顯示器單元，其特徵在於該三維多視窗的多數個平面的部分重疊次序係可變化的。
19. 如申請專利範圍第3項所述之影像顯示器單元，其包含

(請先閱讀背面之注意事項再填寫本頁)

訂



六、申請專利範圍

一切換裝置，用以切換被該數位播放接收裝置接收到之該數位播放資料的節目，其特徵在於該節目指南、該節目影像或該貼附至被該切換裝置切換之節目之節目上的資料被顯示於該三維多視窗上。

20. 如申請專利範圍第4項所述之影像顯示器單元，其包含一切換裝置，用以切換被該數位播放接收裝置接收到之該數位播放資料的節目，其特徵在於該節目指南、該節目影像或該貼附至被該切換裝置切換之節目之節目上的資料被顯示於該三維多視窗上。

21. 如申請專利範圍第6項所述之影像顯示器單元，其包含一切換裝置，用以切換被該數位播放接收裝置接收到之該數位播放資料的節目，其特徵在於該節目指南、該節目影像或該貼附至被該切換裝置切換之節目之節目上的資料被顯示於該三維多視窗上。

22. 如申請專利範圍第8項所述之影像顯示器單元，其包含一切換裝置，用以切換被該數位播放接收裝置接收到之該數位播放資料的節目，其特徵在於該節目指南、該節目影像或該貼附至被該切換裝置切換之節目之節目上的資料被顯示於該三維多視窗上。

23. 如申請專利範圍第16項所述之影像顯示器單元，其包含一切換裝置，用以切換被該數位播放接收裝置接收到之該數位播放資料的節目，其特徵在於該節目指南、該節目影像或該貼附至被該切換裝置切換之節目之節目上的資料被顯示於該三維多視窗上。

(請先閱讀背面之注意事項再填寫本頁)

訂

修正替換頁
93年4月20日

A8
B8
C8
D8

(請先閱讀背面之注意事項填寫本頁)

裝

訂

線

六、申請專利範圍

24. 如申請專利範圍第1項所述之影像顯示器單元，其特徵在於該指示裝置係一滑鼠。
25. 如申請專利範圍第1項所述之影像顯示器單元，其特徵在於該指示裝置係一遙控裝置。
- 5 26. 如申請專利範圍第1項所述之影像顯示器單元，其特徵在於該主要視窗之顯示區及／或大小係基於從外部輸入至該指示裝置之指示而可變化的。
- 10 27. 一種含有程式及／或資料之媒體，其係含有一用以使一電腦執行根據申請專利範圍第1、2、3、4、5、6、7、8、9、10、11、12、13、14、15、16、17、18、19、20、21、22、23、24、25或26項之影像顯示器單元之整體或部分裝置的整體或部分功能的一程式及／或資料，該媒體之特徵在於其可以由電腦進行處理。
- 15 28. 一種含有資訊組合之電腦可讀媒體，其特徵在於其中該資訊組合為一用以使一電腦執行根據申請專利範圍第1、2、3、4、5、6、7、8、9、10、11、12、13、14、15、16、17、18、19、20、21、22、23、24、25或26項之影像顯示器單元之整體或部分裝置的整體或部分功能的一程式及／或資料。