

[19] 中华人民共和国国家知识产权局

[51] Int. Cl⁷
B64F 1/305



[12] 实用新型专利说明书

[21] ZL 专利号 200420009103.6

[45] 授权公告日 2005 年 5 月 25 日

[11] 授权公告号 CN 2701753Y

[22] 申请日 2004.6.11

[21] 申请号 200420009103.6

[73] 专利权人 中国国际海运集装箱（集团）股份有限公司

地址 518067 广东省深圳市蛇口工业区港湾大道 2 号中集集团研发中心

[72] 设计人 谭立 张莉 邓成实

[74] 专利代理机构 北京律诚同业知识产权代理有限公司

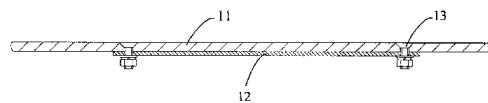
代理人 陈红 徐金国

权利要求书 1 页 说明书 3 页 附图 2 页

[54] 实用新型名称 登机桥活动地板

[57] 摘要

本实用新型涉及一种旅客登机桥的活动地板，该活动地板中设有加热装置，主要应用于寒冷地区的登机桥上，在必要的时候加热装置对活动地板加热，从而能够防止活动地板受冻结冰导致旅客踩上去时打滑。



I S S N 1 0 0 8 - 4 2 7 4

- 1、一种登机桥活动地板，包括由金属板或木板构成的地板本体，其特征在于，在贴近所述地板本体表面的下方设有加热装置。
- 5 2、根据权利要求 1 所述的登机桥活动地板，其特征在于，在所述地板本体的表面下方设有空心槽，所述加热装置安装所述空心槽中。
- 3、根据权利要求 2 所述的登机桥活动地板，其特征在于，所述地板本体包括分上、中、下三层层叠设置的上层铝板、中层隔板和下层木地板，所述空心槽设置在所述中层隔板。
- 10 4、根据权利要求 1 所述的登机桥活动地板，其特征在于，所述加热装置是加热带或加热板。
- 5、根据权利要求 4 所述的登机桥活动地板，其特征在于，所述地板本体为单层铝板，所述加热带或加热板通过螺栓或螺钉固定在所述铝板的底面。
- 6、根据权利要求 1、2 或 3 所述的登机桥活动地板，其特征在于，所述加
- 15 热装置连接有温度控制器。
- 7、根据权利要求 6 所述的登机桥活动地板，其特征在于，所述温度控制器连接所述加热装置的加热开关，所述温度控制器内设置有开启所述加热开关的设定温度，所述设定温度为环境温度等于或低于零摄氏度。

登机桥活动地板

5 技术领域

本实用新型涉及一种旅客登机桥活动地板，特别是涉及一种防止打滑的旅客登机桥活动地板。

背景技术

10 在旅客登机桥设备中，活动地板位于接机口前门外，旅客下飞机时首先踏上活动地板，再通过接机口前门进入登机桥内。活动地板通常为金属材料制成，也有的是用木板制成，表面再覆一层金属板。当登机桥用于寒冷地区时，由于活动地板位于接机口门外，经常会出现表面结冰现象，导致旅客踩上去时容易打滑。

15 为此，有必要提供一种改进的登机桥活动地板以解决以上不足。

实用新型内容

本实用新型所要解决的技术问题是提供一种登机桥活动地板，以解决现有的登机桥活动地板在寒冷的环境下使用时，会因其表面结冰而导致旅客踩上去时容易打滑的问题。

20 为达到上述目的，本实用新型提供了一种登机桥活动地板，包括由金属板或木板构成的地板本体，其特点在于，在贴近所述地板本体表面的下方设有加热装置。

25 上述的登机桥活动地板，其特点在于，在所述地板本体的表面下方设有空心槽，所述加热装置安装所述空心槽中。

上述的登机桥活动地板，其特点在于，所述地板本体包括分上、中、下三层层叠设置的上层铝板、中层隔板和下层木地板，所述空心槽设置在所述中层隔板。

上述的登机桥活动地板，其特点在于，所述加热装置是加热带或加热板。

30 上述的登机桥活动地板，其特点在于，所述地板本体为单层铝板，所述加

热带或加热板通过螺栓或螺钉固定在所述铝板的底面。

上述的登机桥活动地板，其特点在于，所述加热装置具有温度控制器。

上述的登机桥活动地板，其特点在于，所述温度控制器连接所述加热装置的加热开关，所述温度控制器内设置有开启所述加热开关的设定温度，所述设定温度为环境温度等于或低于零摄氏度。

本实用新型的技术效果在于：

本实用新型提供的登机桥通活动地板，其设有加热装置，当登机桥在寒冷的环境中使用时，加热装置可以加热活动地板，使其温度升高，从而使其表面不会结冰。这样，旅客踩到活动地板上时就不会因为活动地板表面结冰而打滑了。本实用新型的加热装置可以是具有控制器的加热器，控制器会根据环境的温度自动控制加热器的开关，在环境温度低于零摄氏度时开启加热器进行加热，在环境温度高于零摄氏度时则关闭加热器，从而实现必要的时候加热的目的。

以下结合附图和具体实施例对本实用新型进行详细描述，但不作为对本实用新型的限定。

附图说明

图 1 为本实用新型的一种登机桥活动地板的局部剖面示意图；

图 2 为本实用新型的另一种登机桥活动地板的局部剖面示意图；

图 3 为本实用新型的另一种登机桥活动地板的局部剖面示意图。

具体实施方式

请参阅图 1，所示为本实用新型登机桥活动地板的一种实施方式，该活动地板的板面 11 是一种花纹铝板，加热板 12 通过螺钉 13 固定在板面 11 的底面上，当登机桥在寒冷的环境中使用时，加热板 12 可以对板面 11 进行加热，防止其表面受冻结冰，从而使人踩上去时不易打滑。

请参阅图 2，所示为本实用新型登机桥活动地板的另一种实施方式，该活动地板由木地板 23、隔板 22 及衬板 21 组成，其中衬板 21 是一种花纹铝板，隔板 22 是一种木板，隔板 22 上设有空心槽 221 用于容置加热带 24，安装时，先用螺钉将隔板 22 固定在木地板 23 上，再将加热带 24 放置到空心槽 221 中，

然后用螺钉将衬板 21 固定在隔板 22 上。当登机桥在寒冷的环境中使用时，加热带 24 可以对衬板 21 进行加热，防止其表面受冻结冰，从而使人踩上去时不易打滑。

5 请参阅图 3，所示为本实用新型登机桥活动地板的另一种实施方式，该活动地板的板面 31 是一种花纹铝板，加热器 32 通过螺钉 33 固定在板面 31 的底面上，改加热器 32 上设有控制器 321，控制器 321 会根据环境的温度自动控制加热器的开关，在环境温度低于零摄氏度时开启加热器进行加热，在环境温度高于零摄氏度时则关闭加热器，从而实现必要的时候加热的目的。

10 当然，本实用新型还可有其他多种实施例，在不背离本实用新型精神及其实质的情况下，熟悉本领域的技术人员当可根据本实用新型作出各种相应的改变和变形，但这些相应的改变和变形都应属于本发明所附的权利要求的保护范围。

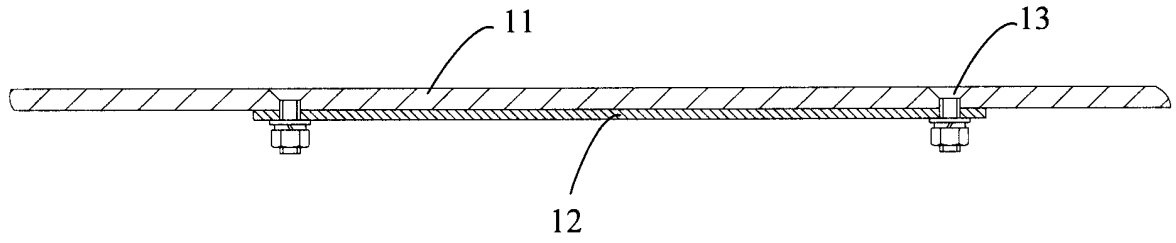


图 1

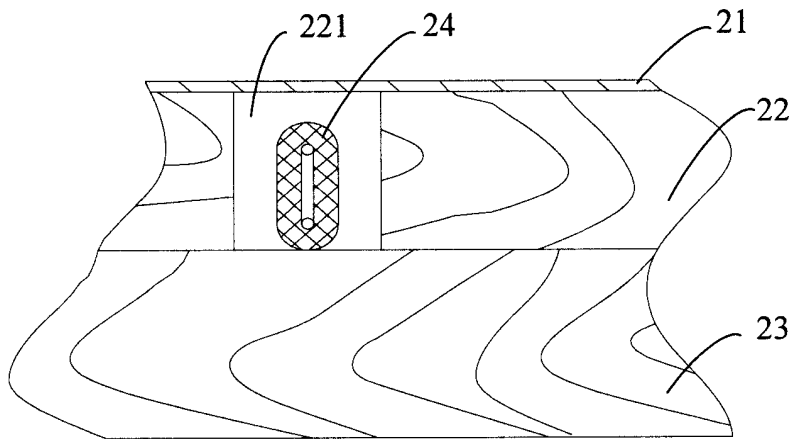


图 2

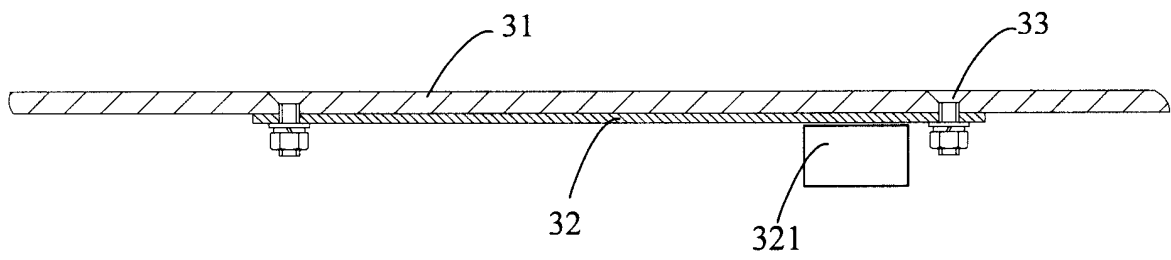


图 3