



(12)发明专利申请

(10)申请公布号 CN 107753246 A

(43)申请公布日 2018.03.06

(21)申请号 201711197778.6

(22)申请日 2017.11.25

(71)申请人 包梓扬

地址 315173 浙江省宁波市鄞州区高桥镇
高桥中路106号

(72)发明人 包梓扬

(51)Int.Cl.

A61H 3/00(2006.01)

权利要求书1页 说明书4页 附图7页

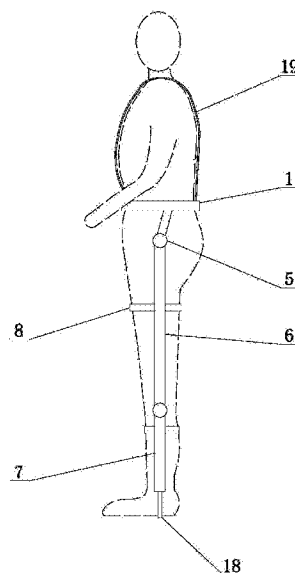
(54)发明名称

防摔倒辅助装置

(57)摘要

本发明公开了防摔倒辅助装置,涉及生活用品技术领域。防摔倒辅助装置,包括固定在腰部的腰部固定装置、位于腰部固定装置下方的外骨骼躯干装置,腰部固定装置上设置用于为整个装置提供能源的电源,与电源电连接的控制器,与控制器电连接的陀螺仪,腰部固定装置与外骨骼躯干装置之间通过髋关节部件连接,髋关节部件与控制器电连接,外骨骼躯干装置包括大腿部件、小腿部件,大腿部件和小腿部件之间通过膝关节部件连接,伺服电机与控制器电连接,大腿部件上设置用于绑在大腿上的绷带,小腿部件上设置用于绑在小腿上的绷带。本发明的有益效果在于:它结构简单,能够灵活迅速地调整本装置的运动姿态,维持老年人身体平衡,有效避免摔倒。

CN 107753246 A



1.防摔倒辅助装置,其特征在于:包括固定在腰部的腰部固定装置(1)、位于腰部固定装置(1)下方的外骨骼躯干装置,所述腰部固定装置(1)上设置用于为整个装置提供能源的电源(2),与电源(2)电连接的控制器(3),与控制器(3)电连接的陀螺仪(4),所述腰部固定装置(1)与外骨骼躯干装置之间通过髋关节部件(5)连接,所述髋关节部件(5)与控制器(3)电连接,所述外骨骼躯干装置包括大腿部件(6)、小腿部件(7),所述大腿部件(6)和小腿部件(7)之间通过膝关节部件连接,所述大腿部件(6)上设置用于绑在大腿上的绷带(8),所述小腿部件(7)上设置用于绑在小腿上的绷带(8)。

2.根据权利要求1所述的防摔倒辅助装置,其特征在于:所述大腿部件(6)底端与小腿部件(7)顶端铰接,所述膝关节部件包括第二伺服电机(9),所述第二伺服电机(9)与控制器(3)电连接,所述第二伺服电机(9)的输出轴上安装转轴(10),所述转轴(10)上安装第一棘轮(11)、第一转盘(12)、第二棘轮(13)和第二转盘(14),所述第一棘轮(11)与转轴(10)之间键连接,所述第一转盘(12)与大腿部件(6)固定连接,所述第一转盘(12)上安装与第一棘轮(11)相适应的第一棘爪(15),所述第二棘轮(13)与转轴(10)之间键连接,所述第二转盘(14)与小腿部件(7)固定连接,所述第二转盘(14)上安装与第二棘轮(13)相适应的第二棘爪(16),且所述第二棘轮(13)的棘齿方向与第一棘轮(11)的棘齿方向相反。

3.根据权利要求1所述的防摔倒辅助装置,其特征在于:所述腰部固定装置(1)底端与大腿部件(6)顶端铰接,所述髋关节部件(5)为控制大腿部件运动的第一伺服电机(17),所述第一伺服电机(17)与控制器(3)电连接。

4.根据权利要求1所述的防摔倒辅助装置,其特征在于:所述大腿部件(6)、小腿部件(7)、以及脊椎部件均为合金板。

5.根据权利要求1所述的防摔倒辅助装置,其特征在于:所述小腿部件(7)底端设置环形弹力绳(17)。

6.根据权利要求6所述的防摔倒辅助装置,其特征在于:所述腰部固定装置(1)上设置背带(18)。

防摔倒辅助装置

技术领域

[0001] 本发明涉及生活用品技术领域,特别是防摔倒辅助装置。

背景技术

[0002] 随着人口老龄化问题的愈发严峻,老人的监护也成为当今亟待解决的社会问题,老年人由于生理机能的衰退,下肢肌肉的力量非常薄弱,平衡能力很差,极易摔倒,据统计,在摔倒的老年人中有20%会造成肢体的二次伤害,10%由于摔倒直接或间接引起的疾病在一年内过世。同时,老年人存在下肢运动障碍,导致行动不便,在生活上难以自理,不得不长期卧床或借助轮椅运动,常常导致泌尿系统感染、压疮、骨质疏松、静脉血栓等,在身心方面长年忍受着常人体会不到的痛苦。其中老年人摔倒问题尤其严重,因摔倒而死亡是65岁及以上人群因伤害致死的重要死因,当老人独自外出,如果不小心摔倒,往往面临极大危险。

发明内容

[0003] 为解决现有技术中的不足,本发明提供一种防摔倒辅助装置,它结构简单,能够灵活迅速地调整本装置的运动姿态,维持老年人身体平衡,有效避免摔倒。

[0004] 本发明为实现上述目的,通过以下技术方案实现:防摔倒辅助装置,包括固定在腰部的腰部固定装置、位于腰部固定装置下方的外骨骼躯干装置,所述腰部固定装置上设置用于为整个装置提供能源的电源,与电源电连接的控制器,与控制器电连接的陀螺仪,所述腰部固定装置与外骨骼躯干装置之间通过髋关节部件连接,所述髋关节部件与控制器电连接,所述外骨骼躯干装置包括大腿部件、小腿部件,所述大腿部件和小腿部件之间通过膝关节部件连接,所述伺服电机与控制器电连接,所述大腿部件上设置用于绑在大腿上的绷带,所述小腿部件上设置用于绑在小腿上的绷带。

[0005] 所述大腿部件底端与小腿部件顶端铰接,所述膝关节部件包括第二伺服电机,所述第二伺服电机输出轴上安装转轴,所述转轴上安装第一棘轮、第一转盘、第二棘轮和第二转盘,所述第一棘轮与转轴之间键连接,所述第一转盘与大腿固定连接,所述第一转盘上安装与第一棘轮相适应的第一棘爪,所述第二棘轮与转轴之间键连接,所述第二转盘与小腿固定连接,所述第二转盘上安装与第二棘轮相适应的第二棘爪,且所述第二棘轮的棘齿方向与第一棘轮的棘齿方向相反。

[0006] 所述腰部固定装置底端与大腿部件顶端铰接,所述髋关节部件为控制大腿运动的第一伺服电机。

[0007] 所述大腿部件、小腿部件、以及脊椎部件均为合金板。

[0008] 所述小腿底端设置环形弹力绳。

[0009] 所述腰部固定装置上设置背带。

[0010] 对比现有技术,本发明的有益效果在于:

[0011] 1、本发明结构简单,通过陀螺仪感知人体平衡,并将信号传递给控制器,控制器控制髋关节部件、膝关节部件作出动作,根据具体情况,控制大腿部件和小腿部件及时作出动

作,从而平衡人体重心,避免摔倒。

[0012] 2、大腿部件、小腿部件均为合金板,采用合金板质量轻,强度高。

[0013] 3、小腿部件底端设置环形弹力绳,使用时将弹力绳踩于脚底,增加本装置的牢固性。

[0014] 4、腰部固定装置上设置背带,减轻腿部负重,并且适用于不同腰围的使用者。

附图说明

[0015] 附图1是本发明结构示意图;

[0016] 附图2是本发明控制流程框图;

[0017] 附图3是本发明髋关节部件结构示意图;

[0018] 附图4是本发明膝关节部件结构示意图;

[0019] 附图5是本发明大腿部件放大结构示意图;

[0020] 附图6是本发明小腿部件放大结构示意图;

[0021] 附图7是本发明向前摔倒状态示意图;

[0022] 附图8是本发明向后摔倒状态示意图。

[0023] 附图中所示标号:1、腰部固定装置;2、电源;3、控制器;4、陀螺仪;5、髋关节部件;6、大腿部件;7、小腿部件;8、绷带;9、第二伺服电机;10、转轴;11、第一棘轮;12、第一转盘;13、第二棘轮;14、第二转盘;15、第一棘爪;16、第二棘爪;17、环形弹力绳;18、背带。

具体实施方式

[0024] 下面结合具体实施例,进一步阐述本发明。应理解,这些实施例仅用于说明本发明而并不用于限制本发明的范围。此外应理解,在阅读了本发明讲授的内容之后,本领域技术人员可以对本发明作各种改动或修改,这些等价形式同样落于本申请所限定的范围。

[0025] 防摔倒辅助装置,包括固定在腰部的腰部固定装置1、位于腰部固定装置1下方的外骨骼躯干装置,腰部固定装置包括固定环,以及沿固定环两侧向下延伸设置的固定板。所述腰部固定装置1上设置用于为整个装置提供能源的电源2,与电源2电连接的控制器3,与控制器3电连接的陀螺仪4,陀螺仪用于感知平衡,然后将感知到的信号传递给控制器,控制器接受信号,做出相应的反应。所述腰部固定装置1与外骨骼躯干装置之间通过髋关节部件5连接,使得各个外骨骼躯干部件之间实现弯曲和伸展。所述髋关节部件5与控制器3电连接,根据控制器的控制做出动作。所述外骨骼躯干装置包括大腿部件6、小腿部件7,所述大腿部件6和小腿部件7之间通过膝关节部件连接,所述大腿部件6上设置用于绑在大腿上的绷带8,所述小腿部件7上设置用于绑在小腿上的绷带8。通过绷带方便将装置固定在人体上,增加牢固性,并且人体腿部在需要的时候通过本装置辅助运动避免摔倒。

[0026] 进一步的,所述大腿部件6底端与小腿部件7顶端铰接,所述膝关节部件包括第二伺服电机9,所述第二伺服电机9与控制器3电连接,控制器控制第二伺服电机的运动,从而带动大腿部件或者小腿部件运动。所述第二伺服电机9输出轴上安装转轴10,所述转轴10上安装第一棘轮11、第一转盘12、第二棘轮13和第二转盘14,所述第一棘轮11与转轴10之间键连接,所述第一转盘12与大腿部件6固定连接,所述第一转盘12上安装与第一棘轮11相适应的第一棘爪15,所述第二棘轮13与转轴10之间键连接,所述第二转盘14与小腿部件7固定连

接,所述第二转盘14上安装与第二棘轮13相适应的第二棘爪16,且所述第二棘轮13的棘齿方向与第一棘轮11的棘齿方向相反。当陀螺仪检测到人体将要向前倾斜摔倒时,信号传递给控制器,控制器控制第二伺服电机工作,第二伺服电机转动带动转轴转动,转轴转动带动与其键连接的第一棘轮转动,第一棘轮带动第一棘爪转动,第一棘爪带动与其连接的第一转盘转动,从而使大腿部件向前运动,从而平衡重心位置,在大腿部件运动时,小腿部件不运动,由于第一棘轮的棘齿和第二棘轮的棘齿方向相反,第二棘轮不会带动第二转盘转动,从而小腿部件不会运动;当陀螺仪检测到人体将要向后倾斜摔倒时,信号传递给控制器,控制器控制第二伺服电机工作,第二伺服电机转动带动转轴转动,转轴转动带动与其键连接的第二棘轮转动,第二棘轮带动第二棘爪转动,第二棘爪带动与其连接的第二转盘转动,从而使小腿部件向后运动,从而平衡重心位置,在小腿部件运动时,大腿部件不运动,由于第二棘轮的棘齿和第一棘轮的棘齿方向相反,第一棘轮不会带动第一转盘转动,从而大腿部件不会运动。

[0027] 作为优化,所述腰部固定装置1底端与大腿部件6顶端铰接,所述髋关节部件5为控制大腿部件运动的第一伺服电机17,所述第一伺服电机17与控制器3电连接。当陀螺仪检测到人体将要向前倾斜摔倒时,信号传递给控制器,控制器控制第一伺服电机转动,带动大腿部件顶端向后运动;当陀螺仪检测到人体将要向前倾斜摔倒时,信号传递给控制器,控制器控制第一伺服电机转动,带动大腿部件顶端向前运动。

[0028] 作为优化,所述大腿部件6、小腿部件7均为合金板,采用合金板质量轻,强度高。

[0029] 作为优化,所述小腿部件7底端设置环形弹力绳17,使用时将弹力绳踩于脚底,增加本装置的牢固性。

[0030] 作为优化,所述腰部固定装置1上设置背带18,减轻腿部负重,并且适用于不同腰围的使用者。

[0031] 实施例1:

[0032] 防摔倒辅助装置,包括固定在腰部的腰部固定装置1、位于腰部固定装置1下方的外骨骼躯干装置,腰部固定装置包括固定环,以及沿固定环两侧向下延伸设置的固定板。所述腰部固定装置1上设置用于为整个装置提供能源的电源2,与电源2电连接的控制器3,与控制器3电连接的陀螺仪4,陀螺仪用于感知平衡,然后将感知到的信号传递给控制器,控制器接受信号,做出相应的反应。所述腰部固定装置1与外骨骼躯干装置之间通过髋关节部件5连接,使得各个外骨骼躯干部件之间实现弯曲和伸展。所述髋关节部件5与控制器3电连接,根据控制器的控制做出动作。所述外骨骼躯干装置包括大腿部件6、小腿部件7,所述大腿部件6和小腿部件7之间通过膝关节部件连接,所述大腿部件6上设置用于绑在大腿上的绷带8,所述小腿部件7上设置用于绑在小腿上的绷带8。通过绷带方便将装置固定在人体上,增加牢固性,并且人体腿部在需要的时候通过本装置辅助运动避免摔倒。所述大腿部件6底端与小腿部件7顶端铰接,所述膝关节部件包括第二伺服电机9,所述第二伺服电机9与控制器3电连接,控制器控制第二伺服电机的运动,从而带动大腿部件或者小腿部件运动。所述第二伺服电机9输出轴上安装转轴10,所述转轴10上安装第一棘轮11、第一转盘12、第二棘轮13和第二转盘14,所述第一棘轮11与转轴10之间键连接,所述第一转盘12与大腿部件6固定连接,所述第一转盘12上安装与第一棘轮11相适应的第一棘爪15,所述第二棘轮13与转轴10之间键连接,所述第二转盘14与小腿部件7固定连接,所述第二转盘14上安装与第

二棘轮13相适应的第二棘爪16,且所述第二棘轮13的棘齿方向与第一棘轮11的棘齿方向相反。当陀螺仪检测到人体将要向前倾斜摔倒时,信号传递给控制器,控制器控制第二伺服电机工作,第二伺服电机转动带动转轴转动,转轴转动带动与其键连接的第一棘轮转动,第一棘轮带动第一棘爪转动,第一棘爪带动与其连接的第一转盘转动,从而使大腿部件向前运动,从而平衡重心位置,在大腿部件运动时,小腿部件不运动,由于第一棘轮的棘齿和第二棘轮的棘齿方向相反,第二棘轮不会带动第二转盘转动,从而小腿部件不会运动;当陀螺仪检测到人体将要向后倾斜摔倒时,信号传递给控制器,控制器控制第二伺服电机工作,第二伺服电机转动带动转轴转动,转轴转动带动与其键连接的第二棘轮转动,第二棘轮带动第二棘爪转动,第二棘爪带动与其连接的第二转盘转动,从而使小腿部件向后运动,从而平衡重心位置,在小腿部件运动时,大腿部件不运动,由于第二棘轮的棘齿和第一棘轮的棘齿方向相反,第一棘轮不会带动第一转盘转动,从而大腿部件不会运动。所述腰部固定装置1底端与大腿部件6顶端铰接,所述髌关节部件5为控制大腿部件运动的第一伺服电机17,所述第一伺服电机17与控制器3电连接。当陀螺仪检测到人体将要向前倾斜摔倒时,信号传递给控制器,控制器控制第一伺服电机转动,带动大腿部件顶端向后运动;当陀螺仪检测到人体将要向前倾斜摔倒时,信号传递给控制器,控制器控制第一伺服电机转动,带动大腿部件顶端向前运动。

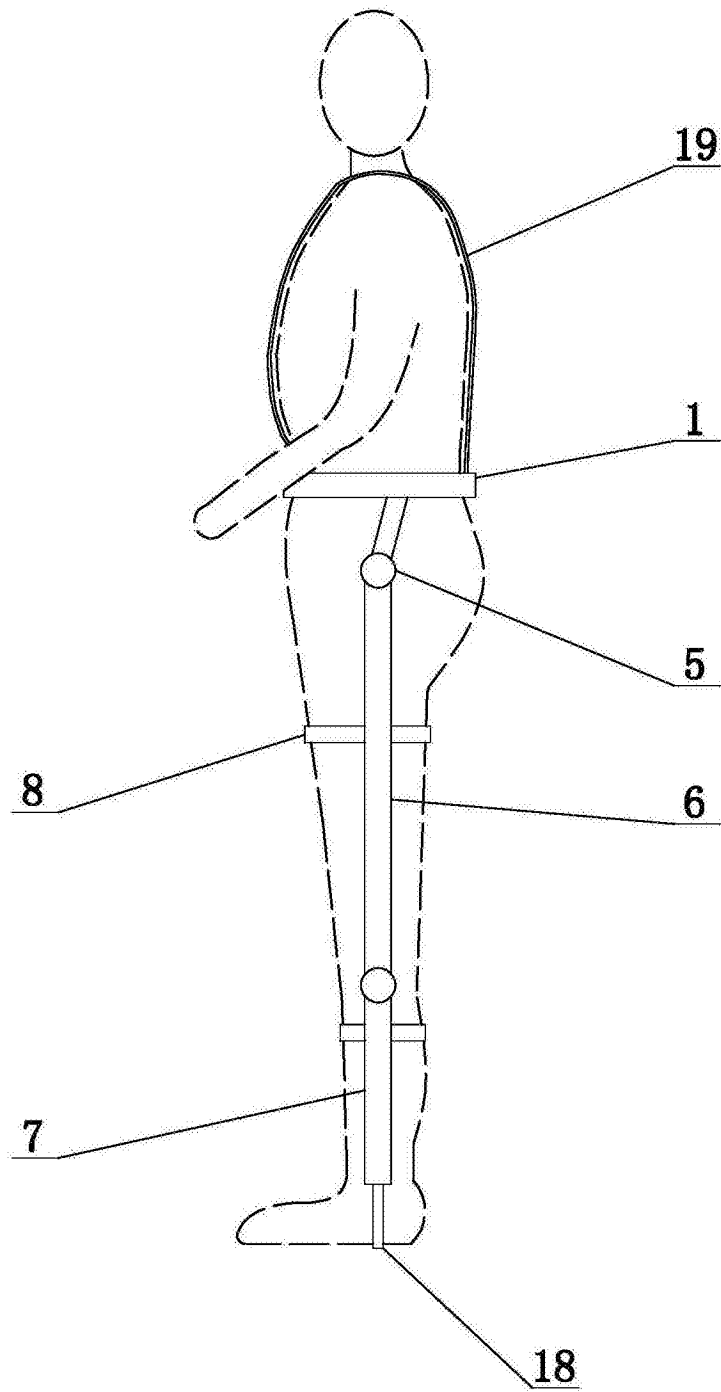


图1

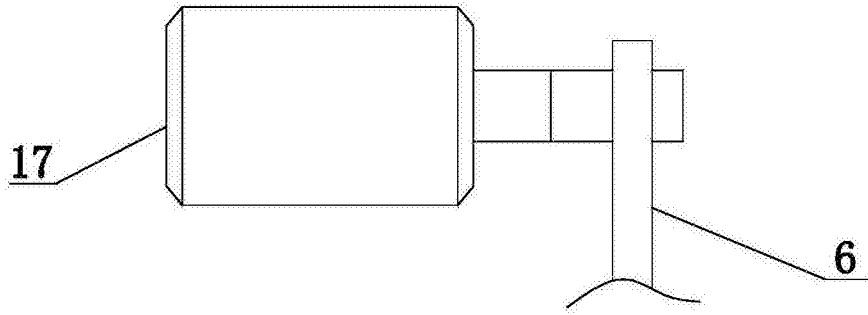


图2

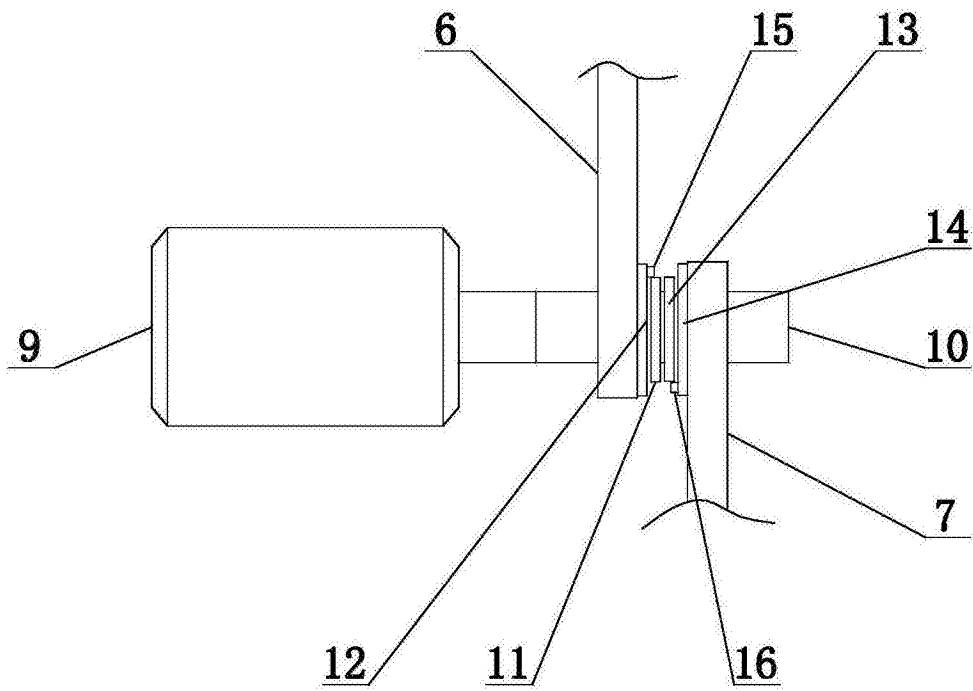


图3

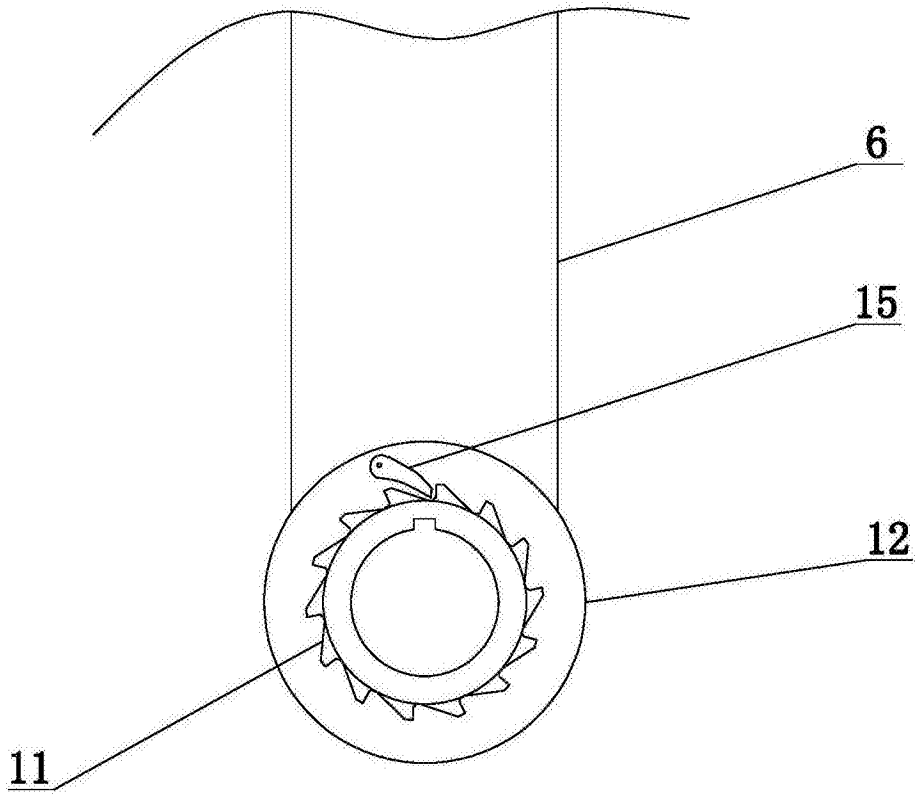


图4

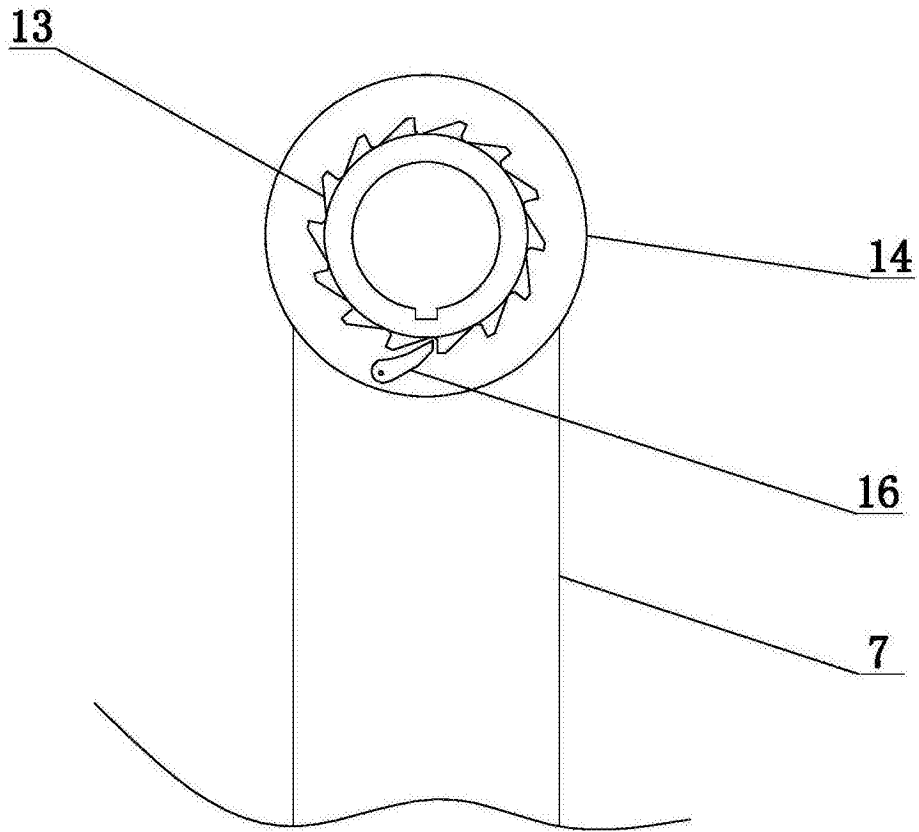


图5

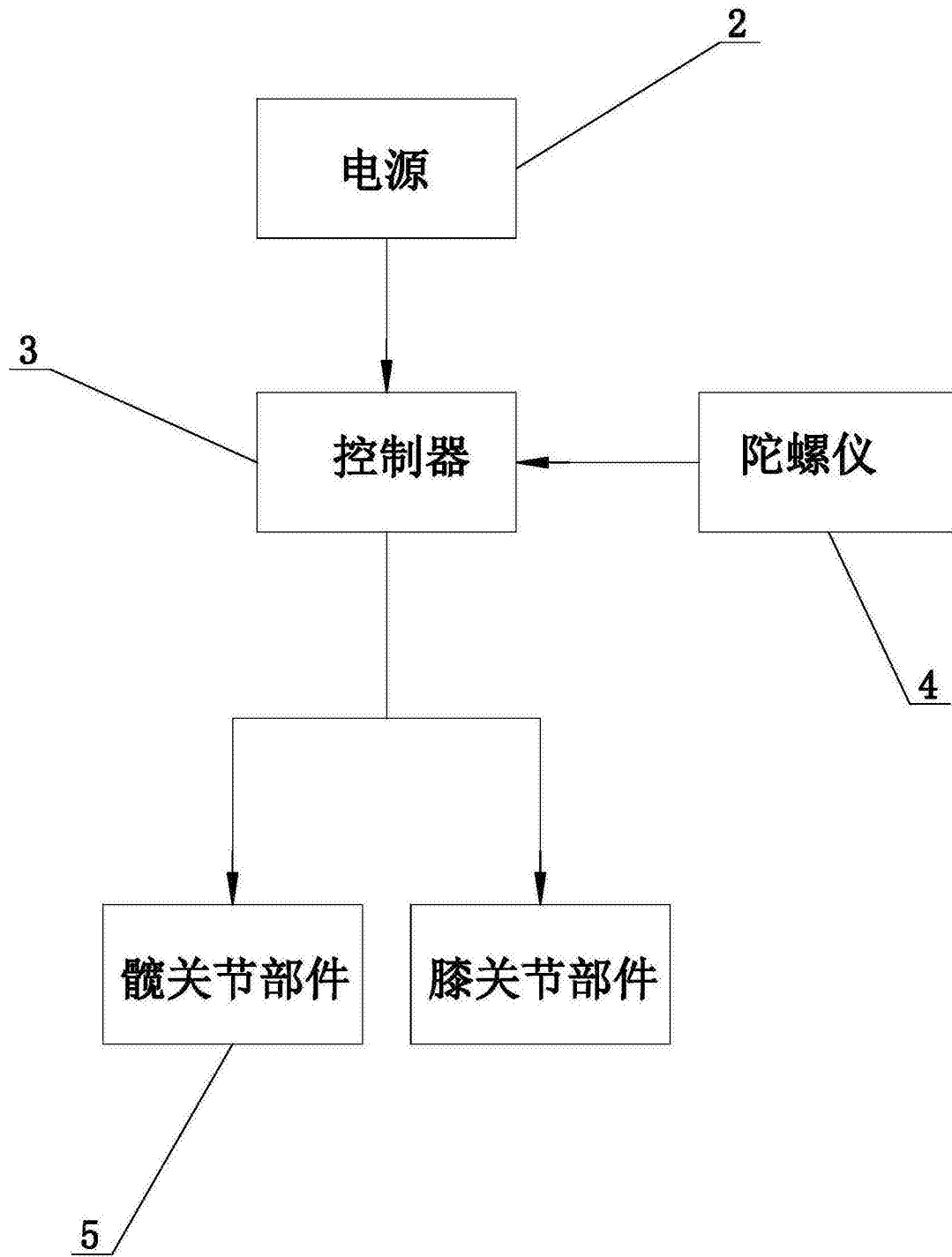


图6

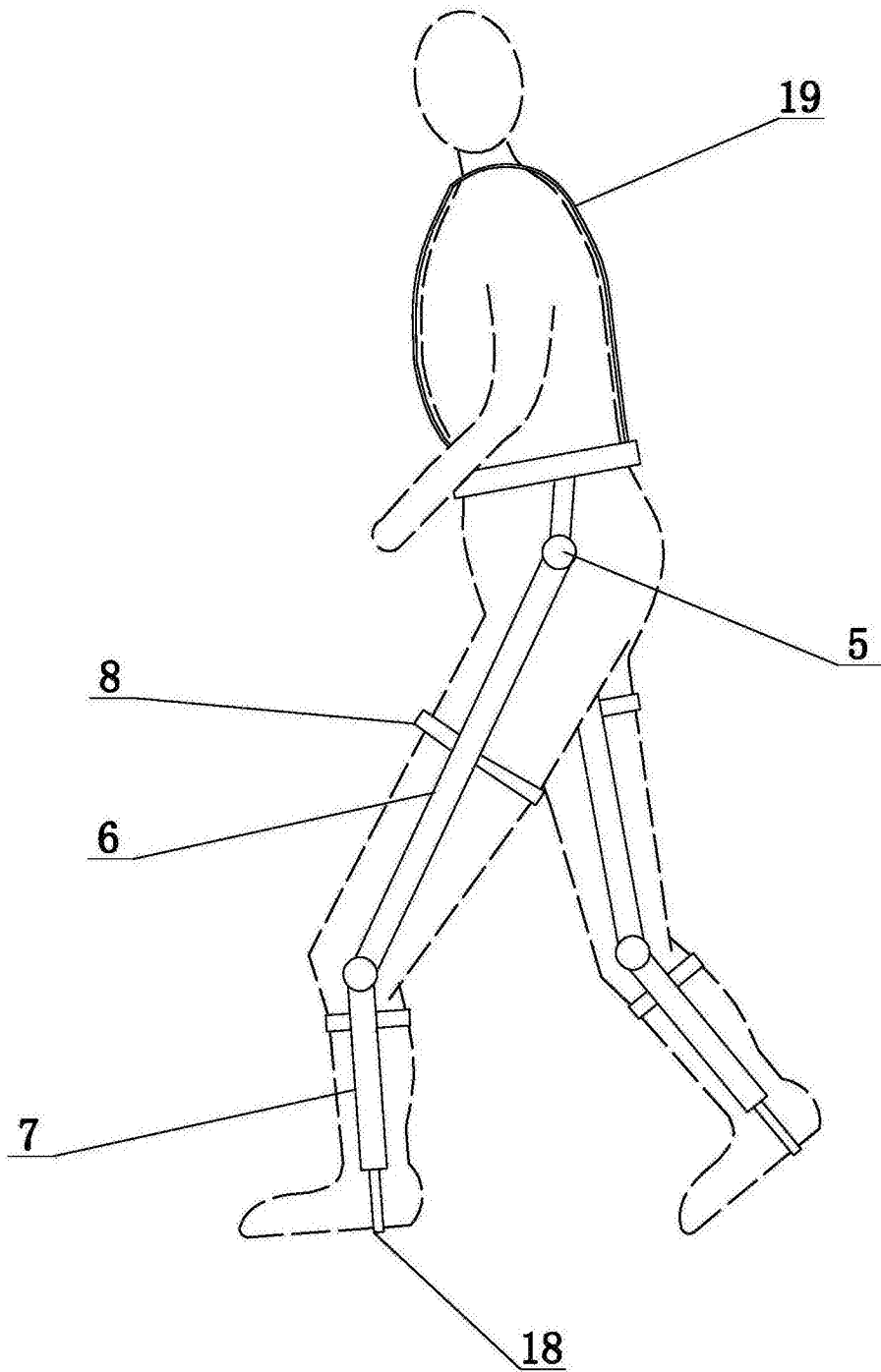


图7

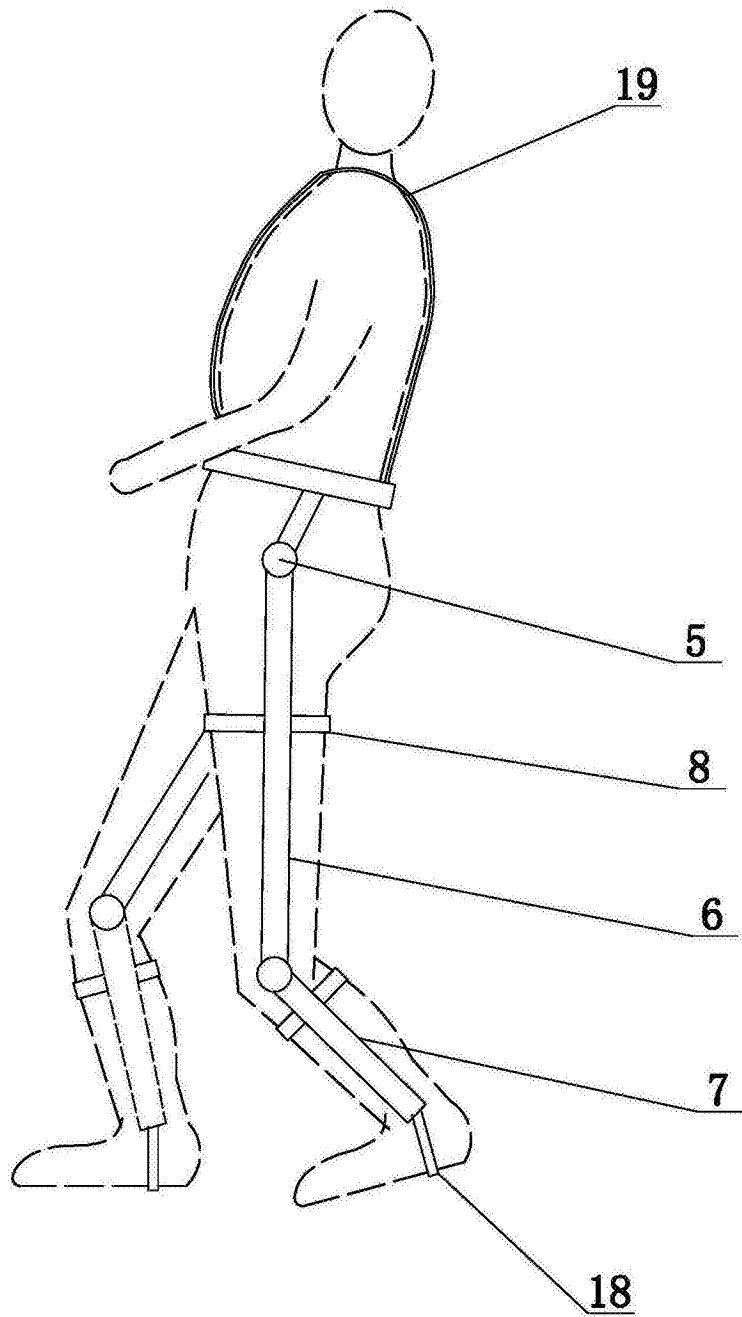


图8