

(12) 发明专利申请

(10) 申请公布号 CN 102576076 A

(43) 申请公布日 2012. 07. 11

(21) 申请号 201080047516. 1

(74) 专利代理机构 北京集佳知识产权代理有限公司 11227

(22) 申请日 2010. 11. 11

代理人 杜诚 李春晖

(30) 优先权数据

102009055988. 4 2009. 11. 20 DE

61/299, 166 2010. 01. 28 US

(51) Int. Cl.

G01S 17/89 (2006. 01)

G01S 7/481 (2006. 01)

(85) PCT申请进入国家阶段日

2012. 04. 20

(86) PCT申请的申请数据

PCT/EP2010/006867 2010. 11. 11

(87) PCT申请的公布数据

W02011/060899 EN 2011. 05. 26

(71) 申请人 法罗技术股份有限公司

地址 美国佛罗里达州

(72) 发明人 菲利普·舒曼 马丁·奥西格

莱因哈德·贝克

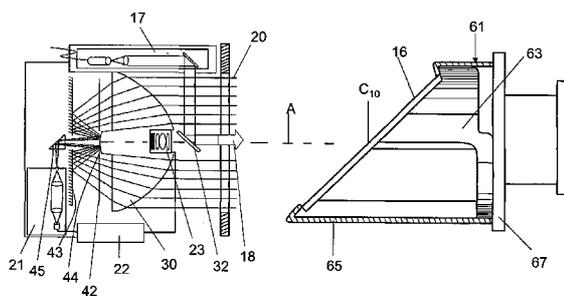
权利要求书 1 页 说明书 4 页 附图 2 页

(54) 发明名称

用于对环境进行光学扫描和测量的设备

(57) 摘要

在一种用于对环境进行光学扫描和测量的设备中, 该设备被设计为激光扫描仪 (10), 激光扫描仪 (10) 具有: 光发射器 (17), 所述光发射器 (17) 借助于旋转镜 (16) 射出发射光束 (18); 光接收器 (21), 接收光束 (20) 被所述光接收器 (21) 接收, 所述接收光束 (20) 在通过旋转镜 (16) 和具有光轴 (A) 的接收器透镜 (30) 之后从激光扫描仪 (10) 的环境中的物体 (0) 反射, 或被散射; 彩色摄像机 (23), 所述彩色摄像机 (23) 拍摄激光扫描仪 (10) 的环境的彩色图片; 以及控制与评估单元 (22), 所述控制与评估单元 (22) 针对多个测量点 (X) 确定到物体 (0) 的距离并且将其与彩色图片关联, 彩色摄像机 (23) 被布置在接收器透镜 (30) 的光轴 (A) 上。



1. 一种用于对环境进行光学扫描和测量的设备,所述设备被设计为激光扫描仪(10),所述激光扫描仪(10)具有:光发射器(17),所述光发射器(17)借助于旋转镜(16)射出发射光束(18);光接收器(21),接收光束(20)被所述光接收器(21)接收,所述接收光束(20)在通过所述旋转镜(16)和具有光轴(A)的接收器透镜(30)之后从所述激光扫描仪(10)的环境中的物体(O)反射,或被散射;彩色摄像机(23),所述彩色摄像机(23)拍摄所述激光扫描仪(10)的环境的彩色图片;以及控制与评估单元(22),所述控制与评估单元(22)针对多个测量点(X)确定到所述物体(O)的距离并且将其与所述彩色图片关联,

其特征在于,所述彩色摄像机(23)被布置在所述接收器透镜(30)的所述光轴(A)上。

2. 根据权利要求1所述的设备,其特征在于,所述彩色摄像机(23)被布置在所述接收器透镜(30)的与所述旋转镜(16)最靠近的点处。

3. 根据权利要求1所述的设备,其特征在于,所述彩色摄像机(23)被固定至所述接收器透镜(30)的表面或被布置在所述接收器透镜(30)的凹入部分中。

4. 根据前述权利要求中任一项所述的设备,其特征在于,所述接收器透镜(30)被设计为平凸球面透镜,所述接收器透镜(30)的凸侧朝向所述旋转镜(16)。

5. 根据前述权利要求中任一项所述的设备,其特征在于,在彩色摄像机(23)与旋转镜(16)之间布置发射镜(32),所述发射镜与所述光轴(A)成一个角度。

6. 根据权利要求5所述的设备,其特征在于,所述发射镜(32)对于所述发射光束(18)是反射的,而对于所述彩色摄像机(23)是透明的。

7. 根据权利要求5或6所述的设备,其特征在于,所述光发射器(17)将所述发射光束(18)发射到所述发射镜(32)。

8. 根据前述权利要求中任一项所述的设备,其特征在于,所述光发射器(17)被布置在所述接收透镜(30)的所述侧。

9. 根据前述权利要求中任一项所述的设备,其特征在于,为了捕获所述接收光束(20),所述旋转镜(16)快速且连续地旋转,而为了拍摄所述彩色图片,所述旋转镜(16)缓慢且逐步地旋转。

10. 根据前述权利要求中任一项所述的设备,其特征在于,设置有测量头(12),所述测量头(12)关于竖直轴线旋转并且承载所述光发射器(17)、带有所述彩色摄像机(23)的所述接收器透镜(30)、所述光接收器(21)、以及所述旋转镜(16),其中,所述旋转镜(16)关于水平布置的所述光轴(A)旋转。

用于对环境进行光学扫描和测量的设备

[0001] 本发明涉及一种具有权利要求 1 的上位术语的特征的设备。

[0002] 借助于例如像从 DE 202006005643U1 已知的且被设计成激光扫描仪的设备,可以对激光扫描仪的环境进行光学扫描和测量。旋转的并且被设计成金属转子的抛光板的旋转镜使发射光束和接收光束两者偏转。光发射器的准直器位于接收器透镜的中心。接收器透镜在光接收器上再现接收光束,在接收器透镜后面在光轴上布置该光接收器。为了获得另外的信息,在激光扫描仪上安装获取 RGB 信号的行扫描摄像机,使得扫描的测量点可以通过颜色信息来完成。

[0003] 本发明基于以下目的:创建引言中提到的类型的设备的替代。此目的是根据本发明借助于包括权利要求 1 的特征的方法而实现的。从属权利要求涉及有利的配置。

[0004] 彩色摄像机关于旋转镜在同一侧在接收器透镜的光轴上的布置具有几乎完全避免视差的优点,这是由于光接收器和彩色摄像机在旋转镜的同一侧且从相同的视角拍摄环境。此外,可以对旋转镜使用相同的机制。旋转镜的使用侧也是相同的。被旋转镜反射的接收光束平行于接收器透镜的光轴行进并且连续地照射在所述接收器透镜上。优选地,接收器透镜代替光接收器,使得不存在遮蔽效应的变化。为了能够再次馈送发射光束,优选地提供了彩色摄像机的前面的发射镜,该发射镜对于发射光束是反射的,而对于彩色摄像机是透明的。

[0005] 由于在接收器透镜后面在光轴上设置有后镜的事实,该后镜朝向接收器透镜反射已被接收器透镜折射的接收光束,所以可以更好地利用可用空间。为了完成“折叠式光学系统”,优选地,在接收器透镜与后镜之间设置中心镜,该中心镜朝向后镜反射接收光束。镜的适合形式支持聚焦,其中,仍然可以增大展开的光学系统的焦距。中心镜可以用于通过减小相比远场的近场的强度来进行近场校正,正如另外的遮蔽件一样。空间的进一步节省是由光接收器的关于接收器透镜的光轴径向的布置(在由光轴限定的圆柱坐标系中)引起的。

[0006] 作为混合结构(即,作为不同材料的多元件结构)的转子的设计允许以下短设计:该短设计与旋转镜的倾斜无关地保持平衡。金属支架、涂覆玻璃的旋转镜和塑性外壳的组合是优选的,然而,其他组合也是可以的。在质量方面站支配地位的支架使得平衡成为可能,同时外壳用作意外接触保护。转子部件之间的胶在不削弱动态行为的情况下使得膨胀的不同温度系数的平衡成为可能。

[0007] 下面,基于附图中示出的示例性实施例更详细地说明本发明,其中:

[0008] 图 1 示出了激光扫描仪的局部截面视图,

[0009] 图 2 示出了激光扫描仪的示意图,以及

[0010] 图 3 示出了转子支架的透视图。

[0011] 提供了一种激光扫描仪 10,作为用于对激光扫描仪 10 的环境进行光学扫描和测量的设备。激光扫描仪 10 具有测量头 12 和底座 14。测量头 12 安装在底座 14 上,作为可以关于竖直线旋转的元件。测量头 12 具有可以关于水平轴线旋转的旋转镜 16。把两条旋转轴线的交点指定为激光扫描仪 10 的中心 C_{10} 。

[0012] 测量头 12 还设置有用于射出发射光束 18 的光发射器 17。优选地,发射光束 18 是

在大约 340nm 到 1600nm 的波长范围内的激光束,例如 790nm、905nm 或小于 400nm,然而原则上也可以使用具有例如更大波长的其它电磁波。发射光束 18 例如通过正弦波形或矩形波形调制信号进行幅度调制。发射光束 18 由光发射器 17 发射到旋转镜 16 上,其中发射光束 18 在旋转镜 16 被偏转并发射到环境中。在环境中被物体 0 反射或被散射的接收光束 20 再次被旋转镜 16 捕获,被偏转和导向到光接收器 21 上。发射光束 18 和接收光束 20 的方向是由旋转镜 16 和测量头 12 的角位置造成的,旋转镜 16 和测量头 12 的角位置取决于它们的对应旋转驱动器的位置,旋转驱动器的位置进而均由一个编码器来配准。

[0013] 控制与评估单元 22 具有到测量头 12 中的光发射器 17 和光接收器 21 的数据连接,由此控制与评估单元 22 的部件还可以布置在测量头 12 的外部,例如连接到底座 14 的计算机。控制与评估单元 22 针对多个测量点 X,根据发射光束 18 和接收光束 20 的传播时间确定激光扫描仪 10 与物体 0 (物体 0 处的照射点) 之间的距离 d。为此目的,确定和评估两个光束 18 和 20 之间的相移。

[0014] 借助于镜 16 的(快速)旋转沿着圆周进行扫描。借助于测量头 12 相对于底座 14 的(缓慢)旋转,通过上述圆周逐步地扫描整个空间。这种测量的测量点 X 的实体被指定为扫描。对于这种扫描,激光扫描仪 10 的中心 C_{10} 限定了局部静止参考系的原点。底座 14 安置在此局部静止参考系中。

[0015] 除了到激光扫描仪 10 的中心 C_{10} 的距离 d 之外,每个测量点 X 包括同样由控制与评估单元 22 确定的亮度信息。亮度值是例如通过光接收器 21 的带通滤波和放大的信号在归属于测量点 X 的测量时段上的积分而确定的灰阶(gray-tone)值。对于特定应用,希望具有除了灰阶值之外的颜色信息。因此,激光扫描仪 10 还设置有也连接到控制与评估单元 22 的彩色摄像机 23。彩色摄像机 23 例如被设计为 CCD 摄像机或 CMOS 摄像机,并且为实空间中的二维图片提供在颜色空间中是三维的信号,优选地是 RGB 信号。控制与评估单元 22 将激光扫描仪 10 的扫描(在实空间中是三维的)与彩色摄像机 23 的彩色图片(在实空间中是二维的)关联,这样的处理被称作“映射”。对于已经拍摄的彩色图片中的任何图片,逐个图片地进行关联,以便对扫描的每个测量点 X 给出颜色(按 RGB 份额),即对扫描进行着色,作为最终结果。

[0016] 以下详细描述测量头 12。

[0017] 被旋转镜 16 反射的接收光束 16 照射在优选为平凸的球面接收器透镜 30 上,在本发明中,接收器透镜 30 具有几乎半球形的形状。接收器透镜 30 的光轴 A 朝向激光扫描仪的中心 C_{10} 。高折射接收器透镜 30 的凸侧朝向旋转镜 16。在旋转镜 16 的与接收器透镜 30 的相同侧上并且在其光轴 A 上布置彩色摄像机 23;在本发明中,彩色摄像机 23 被布置在接收器透镜 30 的与旋转镜 16 最靠近的点上。彩色摄像机 23 可以固定在接收器透镜 30 的(未处理的)表面上,例如,可以胶合在该表面上,或放置在接收器透镜 30 的适当的凹入部分中。

[0018] 在彩色摄像机 23 的前面,即更靠近旋转镜 16,布置二色性的发射镜 32,即,在本发明中发射镜 32 透射可见光并且反射(红色)激光。因此,发射镜 32 对于彩色摄像机 23 是透明的,即,发射镜 32 提供了到旋转镜 16 上的清晰视界。发射镜 32 与接收器透镜 30 的光轴 A 成一个角度,使得光发射器 17 可以布置在接收器透镜 30 的所述侧。包括激光二极管和准直器的光发射器 17 将发射光束 18 发射到发射镜 32 上,发射光束 18 然后从发射镜 32

投射到旋转镜 16 上。为了拍摄彩色图片,旋转镜 16 缓慢且逐步地旋转,为了进行扫描,旋转镜 16 快速 (100cps) 且连续地旋转。旋转镜 16 的机制保持相同。

[0019] 由于彩色摄像机 23 在接收器透镜 30 的光轴 A 上的布置,扫描与彩色图片之间实际上不存在视差。由于在已知的激光扫描仪中光发射器 17(及其连接)被布置来替代彩色摄像机 23(以及其连接,例如柔性印刷电路板),因此由于彩色摄像机 23(以及发射镜 32)而产生的接收器透镜 30 的遮蔽效应没有改变或仅不明显地改变。

[0020] 一方面,为了也以大焦距配准远处的测量点 X,另一方面,为了需要小空间,激光扫描仪 10 具有“折叠式光学系统”。为此目的,在接收器透镜 30 后面在光轴 A 上布置遮蔽件 42,该遮蔽件被定向成与光轴 A 同轴。遮蔽件 42(参考光轴 A)径向向内地具有(大的)自由区域,以使被远处物体 0 反射的接收光束 20 无阻碍地通过,而遮蔽件 42 径向向外地具有(较小的)遮蔽区域,以减小被近处物体 0 反射的接收光束 20 的强度,使得能够得到可比较的强度。

[0021] 在遮蔽件 42 后面在光轴 A 上布置后镜 43,该后镜是平面的并且垂直于光轴 A。该后镜 43 将被接收器透镜 30 折射且照射在中心镜 44 上的接收光束 20 反射。在光轴 A 上在遮蔽件 42 的中心布置中心镜 44,彩色摄像机 23(以及发射镜 32)遮蔽中心镜 44。中心镜 44 是非球面镜,其用作负透镜(即,增大焦距)并且用作近场校正透镜(即,使被近处物体 0 反射的接收光束 20 的焦点位移)。此外,仅由接收光束 20 中的通过布置在中心镜 44 上的遮蔽件 42 的该部分来提供反射。中心镜 44 将通过中心孔口照射在后镜 43 的后面的接收光束 20 反射。

[0022] 在后镜 43 的后面布置光接收器 21,光接收器 21 包括入口光圈、带有滤波器的准直器、聚光透镜和检测器。为了节省空间,优选地,提供了使接收光束 20 偏转了 90° 的接收镜 45,使得可以关于光轴 A 径向地布置光接收器 21。利用折叠式光学系统,焦距相对于已知的激光扫描仪可以是大约两倍。

[0023] 作为二维结构的旋转镜 16 是转子 61 的部分,转子 61 可以作为三维结构由相应的旋转驱动器来转动,并且转子 61 的角位置由指定的编码器测量。为了还节省关于旋转镜 16 的空间(归因于转子 61 的短设计)并且保持转子 61 平衡,转子 61 被设计成混合结构,包括支架 63、安装在支架 63 处的旋转镜 16、以及由塑性材料制成的外壳 65,该外壳另外保持旋转镜 16。

[0024] 金属支架 63 具有带有 45° 表面和各种凹入部分的圆柱体的基本形状。材料的部分(例如叶片、轴肩和突出部)保持在这些凹入部分之间,其中每个部分均用来平衡转子 61。中心孔用于安装指定的旋转驱动器的电机轴。旋转镜 16 由被涂覆的且在相关波长范围内反射的玻璃制成。旋转镜 16 通过胶固定在支架 63 的 45° 表面处,为此目的,优选地,支架 63 处设置有特定的附着表面 63b。

[0025] 由塑性材料制成的外壳 65 具有中空圆柱体的形状,该中空圆柱体被切割成 45° 以下并且至少包围支架 63。外壳 65 可以胶着到旋转镜 16 或者被固定到旋转镜 16。若需要的话,通过橡胶密封等的介入,外壳 65 可以(优选地以形状锁定的方式)在其外周处扣住旋转镜 16。外壳 65 还可以胶着至支架 63 或直接固定至支架 63,或者通过转子 61 的安装,外壳 65 可以优选地借助于端板 67 连接至支架 63,例如螺纹紧固至支架 63。所使用的胶一方面必须补偿所使用的材料的膨胀的不同温度系数,另一方面使得动态行为不受影响,例

如表现出不太大的弹性,以避免速度相关的不平衡。

[0026] 转子 61 关于光轴 A 旋转。旋转镜 16 在支架 63 的一个面(即,在 45° 表面上)上覆盖支架 63。外壳 65(关于光轴 A) 在外部径向地覆盖支架 63。因此,可以覆盖支架 63 的锐利边缘以防止损伤。支架 63 使转子 61 平衡。支架 63 可以由其它支配惯性矩的重质材料制成,来替代金属。外壳 65 还可以由对惯性矩具有很小的影响的其它轻质材料制成,来替代塑性材料。旋转镜 16 另外可以是反射的(和透明的),来替代被涂覆的玻璃。被设计成混合结构的旋转镜 16、支架 63 以及外壳 65 是被固定在一起的分开形成的部件。

[0027] 附图标记列表

- [0028] 10 激光扫描仪
- [0029] 12 测量头
- [0030] 14 底座
- [0031] 16 旋转镜
- [0032] 17 光发射器
- [0033] 18 发射光束
- [0034] 20 接收光束
- [0035] 21 光接收器
- [0036] 22 控制与评估单元
- [0037] 23 彩色摄像机
- [0038] 30 接收器透镜
- [0039] 32 发射镜
- [0040] 42 遮蔽件
- [0041] 43 后镜
- [0042] 44 中心镜
- [0043] 45 接收镜
- [0044] 61 转子
- [0045] 63 支架
- [0046] 63b 附着表面
- [0047] 65 外壳
- [0048] 67 端板
- [0049] A (接收器透镜的)光轴
- [0050] C₁₀ 激光扫描仪的中心
- [0051] d 距离
- [0052] O 物体
- [0053] X 测量点

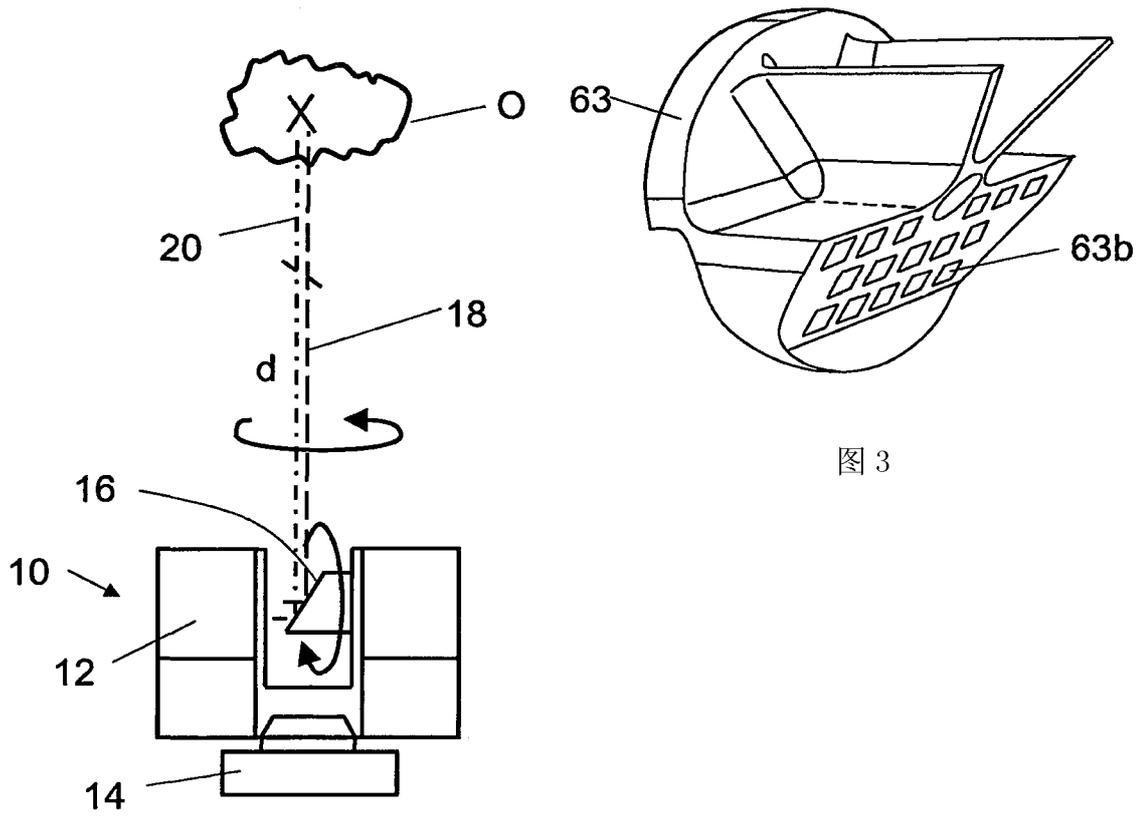


图 2

图 3